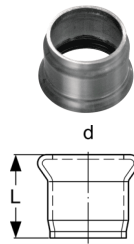


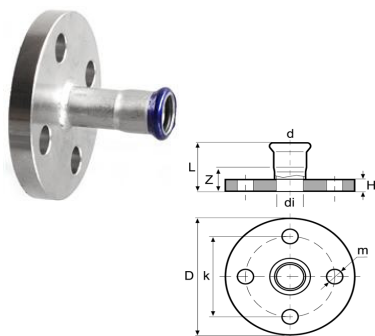
**Kombimuffe mit Anschweissende**



Unsere technische Abteilung gibt Auskunft für eine korrekte Anwendung

Art. Nr.	d	L	Gewicht in g	Mind. Menge
S17AC-LBP	15	25	18	200
S17AD-LBP	18	25	22	200
S17AE-LBP	22	27	30	200
S17AF-LBP	28	30	39	150
S17AG-LBP	35	34	52	150
S17AH-LBP	42	38	72	100
S17AJ-LBP	54	44	102	100
S17AK	76	68	279	50
S17AL	89	78	392	50
S17AM	108	94	550	50

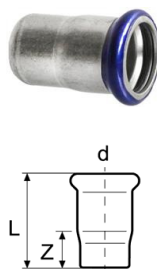
**Übergangsflansch PN 16**



Art. Nr.	d	D	di	L	H	m	k	Z	Gewicht in g	Mind. Menge
S52AC-LBP	15	95	14	59	11	14	65	33	572	20
S52AD-LBP	18	95	17	57	11	14	65	39	616	20
S52AE-LBP	22	105	21	59	12	14	75	39	792	20
S52AF-LBP	28	115	27	65	14	14	85	47	1.122	20
S52AG-LBP	35	140	32	70	15	18	100	52	1.770	20
S52AH-LBP	42	150	39	77	16	18	110	59	2.090	15
S52AJ-LBP	54	165	51	86	18	18	125	75	2.838	15
S52AK	76,1	185	72	126	18	18	145	71	3.637	5
S52AL	88,9	200	85	147	20	18	160	84	4.405	5
S52AM	108	220	104	167	20	18	180	90	5.360	5

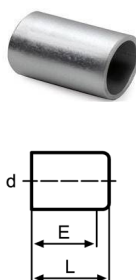
I diametri 88,9 e 108 (PN 10/16) hanno 8 fori

**Kappe**



Art. Nr.	d	L	Z	Gewicht in g	Mind. Menge
S50AC-LBP	15	37	16	28	100
S50AD-LBP	18	40	19	34	50
S50AE-LBP	22	41	18	45	50
S50AF-LBP	28	46	22	62	50
S50AG-LBP	35	51	24	78	50
S50AH-LBP	42	59	27	116	20
S50AJ-LBP	54	72	35	176	20
S50AK	76,1	95	40	412	5
S50AL	88,9	107	44	544	5
S50AM	108	127	50	813	5

**Stopfen**



Art. Nr.	d	E	L	Gewicht in g	Mind. Menge
S51AC	15	33	42	16	100
S51AD	18	33	40	18	50
S51AE	22	34	43	30	50
S51AF	28	36	47	42	50
S51AG	35	40	49	70	50
S51AH	42	44	55	96	20
S51AJ	54	49	62	144	20
S51AK	76,1	65	75	328	5
S51AL	88,9	72	90	480	5
S51AM	108	87	103	648	5