

Technik

- Mit Druckknopfbetätigung (Ganzmetall)
- Ab Fließdruck 0,5 bar bis max. 5 bar
- Spülstromregulierung durch Vorabspernung (VA)
- Spülmenge 2 - 4 Liter (DIN EN 12541)
- Spülzeit ca. 6 Sek. bei 2 bar FD, werksseitig eingestellt, jedoch Laufzeitregulierung (LZ) von 2 - 8 Sek. von Hand möglich
- Anschlussgewinde 1/2"
- Lieferumfang: Spülrohr \varnothing 16 x 180 mm, Urinal-Verbinder, Wandrosette 1/2", Reinigungsnadel
- Gewicht: ca. 600 gr., VPE: 50 St.
- Push Button Operated (Full Brass)
- Min. Pressure 0,5 bar to max. 5 bar
- Flow Regulation by Stop Valve (VA)
- Flushing Volume 2 - 4 litres (DIN EN 12541)
- Flushing Time abt. 6 sec. at 2 bar, pre-set, individual Time Adjustment (LZ) from 2 to 8 sec. manually possible
- Connection 1/2"
- Supplied with: Pipe \varnothing 16 x 180 mm, Rubber Connector, Wall Rosette 1/2", Cleaning needle
- Weight abt. 600 grs., 50 Units/box

Modelle

Art. 670 22 00 LZ + VA

- Urinal-Spüler 1/2" (DN 15) mit Laufzeitregulierung und Vorabspernung
Urinal Flush Valve 1/2" (DN 15) with Time Adjustment and Stop-Valve

Art. 669 22 00 LZ

- wie oben, jedoch ohne Vorabspernung
as above, without Stop-Valve

Art. 668 21 80 VA

- Urinal-Spüler 1/2" (DN 15) mit Vorabspernung, jedoch ohne Laufzeitregulierung
Urinal Flush Valve 1/2" (DN 15) with Stop-Valve but without Time-Adjustment

Art. 667 21 80

- wie oben, jedoch ohne Vorabspernung
as above, but without Stop-Valve

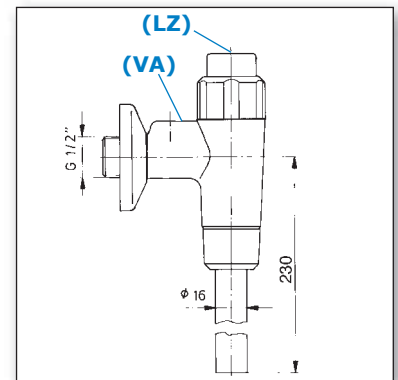


Art. 644 22 70

- für BENELUX

Merkmale

- **Individuelle Laufzeitregulierung im Druckelement**
- Vandalensichere Ganzmetall-Ausführung
- Immer volle Spülleistung durch BENKISER-Mechanik, auch bei niederm Druck
- Alle Verschleißteile austauschbar, ohne Ausbau des Spülers
- Geeignet für alle handelsüblichen Urinal-Becken (nach EN-Norm)
- **Individual Time Adjustment**
- Vandal-Proof Full Metal for Public Areas
- Full Performance guaranteed thanks BENKISER-Technique even at low Pressure
- All Components exchangeable without Re-Installation
- Suitable for all Urinal Bowls according to EN Standards



Wichtige Zubehöre und Ersatzteile

Most Important Accessories and Spare Parts

