



Kugelhahn in Eckform für Zweirohr-Gaszähler



eingangs Außengewinde, ausgangs Innengewinde

Produktfoto



Modell-Nr.: 5210

Modell-Nr.: 5210.10 (abschließbar)

Modell-Nr.: 5510 (mit integrierter TAE)

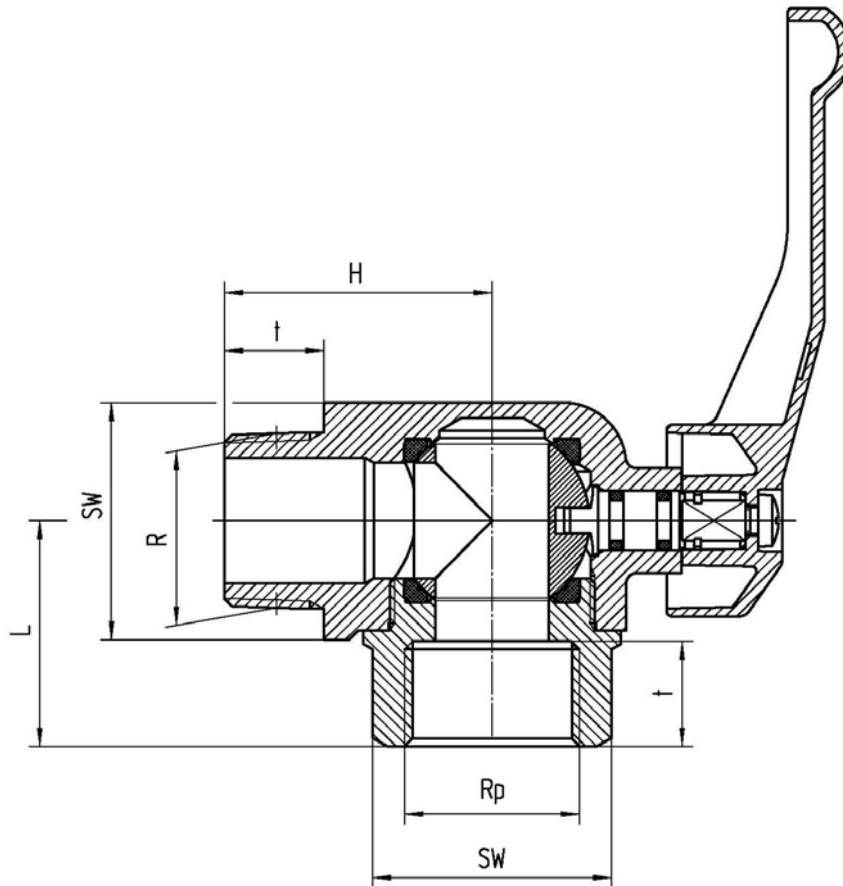
Verwendung

für Zweirohr-Gaszähler

Produkt - Highlights

- DIN-DVGW-zugelassen nach DIN-EN 331
- HTB beständig – PN1
- wahlweise abschließbar
- wahlweise mit integrierter TAE



Technische Zeichnung

Maße

Nennweite	DN	20	25	32	40	50
Anschlußgewinde nach DIN-EN 10226-1	R	$\frac{3}{4}$	1	1 $\frac{1}{4}$	1 $\frac{1}{2}$	2
Anschlußgewinde nach DIN-EN 10226-1	Rp	$\frac{3}{4}$	1	1 $\frac{1}{4}$	1 $\frac{1}{2}$	2
t	mm	16,3	19,1	21,4	21,4	25,7
SW	mm	32	41	50	55	70
H	mm	42	51	59	65	74
L (5210/5210.10)	mm	34	39	46	51	60
L (5510)	mm	44	56	-	-	-



Technische Eigenschaften	
Oberfläche	roh
Material	CW 617 N
Abdichtung	O-Ring (NBR) / Profildichtung (NBR)
Griff	Aludruckguss
Nenngröße	DN 25
Nenndruck	MOP 5
Temperaturbereich	-20°C bis 60°C
Medium	Gase nach DVGW-Arbeitsblatt G260
Normen	DIN-EN 331

Artikelnummern			
Modell-Nr.	EAN	Nennweite	Bemerkungen
5210	4018422012941	DN20	
5210	4018422012958	DN25	
5210	4018422012965	DN32	
5210	4018422036688	DN40	
5210	4018422012910	DN50	

Artikelnummern			
Modell-Nr.	EAN	Nennweite	Bemerkungen
5210.10	4018422040050	DN20	abschließbar
5210.10	4018422040067	DN25	abschließbar
5210.10	4018422040074	DN32	abschließbar
5210.10	4018422040081	DN40	abschließbar
5210.10	4018422040098	DN50	abschließbar

Artikelnummern			
Modell-Nr.	EAN	Nennweite	Bemerkungen
5510	4018422242768	DN20	mit integrierter TAE
5510	4018422242775	DN25	mit integrierter TAE