

Bolzen FBN II



Eignung

Zugelassen für:

- Ungerissenen Beton B25 bis B55 bzw. C20/25 bis C50/60

Auch geeignet für:

- Beton B 15, Naturstein mit dichtem Gefüge

Zur Befestigung von:

- Stahlkonstruktionen
- Geländern
- Konsolen
- Leitern
- Kabeltrassen
- Maschinen
- Treppen
- Toren
- Fassaden
- Fensterelementen
- Holzkonstruktionen

Beschreibung

- Ankerbolzen für die Durchsteck- und Vorsteckmontage
- Beim Anziehen der Sechskantmutter wird der Konusbolzen in den Spreizclip gezogen und verspannt diesen gegen die Bohrlochwand.
- FBN II A4 aus nicht rostendem Stahl der Korrosionswiderstandsklasse III, z. B. A4, für Anwendungen im Außenbereich und in Feuchträumen.
- Ausführung GS mit großer Scheibe für den Holzbau.

Vorteile/Nutzen

- Der FBN II bietet die höchste Tragfähigkeit in ungerissenem Beton - mehr gibt der Verankerungsgrund nicht her.
- Reduzierte Verankerungstiefe verringert die Bohrzeit - das spart Zeit und verringert Bewehrungstreffer.
- Langes Gewinde ermöglicht Abstandsmontagen und variable Nutzlängen.
- Durchmesser 8 bis 20 mm auch für reduzierte Verankerungstiefen, z. B. bei kleinen Lasten oder Bewehrungstreffern.
- Kopfprägung für eindeutige Kennzeichnung der Setztiefe ermöglicht nachträgliche Einbaukontrolle.

Anwendungsbeispiele



Montage

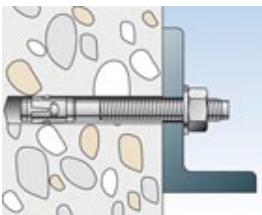
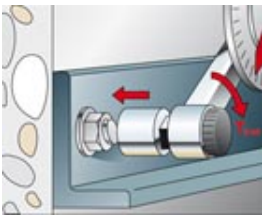
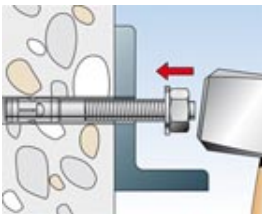
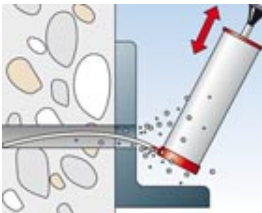
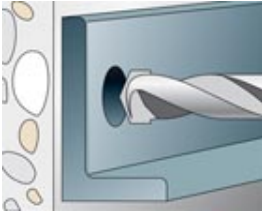
Montageart

- Durchsteck- und Vorsteckmontage

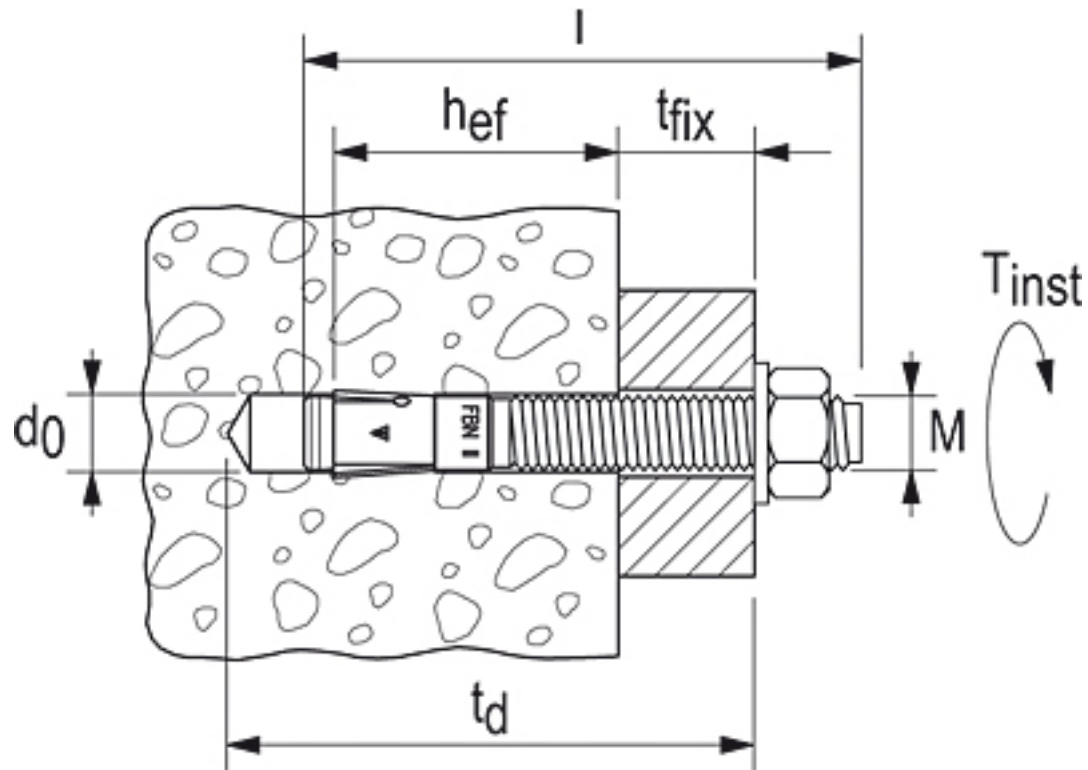
Montagehinweise

- Für die Serienmontage empfehlen wir das Ankerbolzen Setzwerkzeug FABS.

- Vor dem Einschlagen ist die Sechskantmutter in die optimale Montageposition zu bringen (Einschlagzapfen steht ca. 2 bis 3 mm aus der Sechskant-Mutter vor).



Technische Daten



feuerverzinkt

Typ	Art.-Nr.	ETA DIBt	Kopfprägung	Bohrerendurchmesser <div class="h6"> d_o </div> [mm]	min. Bohrlochtiefe bei Durchsteckmontage <div class="h6"> h_2 </div> [mm]	Verankerungstiefe hef, stand/hef, red <div class="h6"> h_{ef} </div> [mm]	Dübellänge <div class="h6"> l </div> [mm]	max. Nutzlänge hef, stand/hef, red <div class="h6"> t_{fix} </div> [mm]	Gewinde [mm]	Schlüsselweite <div class="h6">SW</div> [mm]
FBN II 8/5 K fvz	508012	-	-A-	8	51	30 / -	56	5/-	M 8 x 24	13
FBN II 8/10 fvz	507575	-	B	8	66	40 / 30	71	10/20	M 8 x 39	13
FBN II 8/30 fvz	507576	-	F	8	86	40 / 30	91	30/40	M 8 x 59	13

Typ	Art.-Nr.	<div style="display: inline-block; width: 10px; height: 10px; background-color: blue; margin-right: 5px;"></div> ETA <div style="display: inline-block; width: 10px; height: 10px; background-color: red; border-radius: 50%; margin-right: 5px;"></div> DIBt	Kopfprägung	Bohrerinnendurchmesser <div class="h6">d ₀ </div> > [mm]	min. Bohrlochtiefe bei Durchsteckmontage <div class="h6">h ₂ </div> > [mm]	Verankerungstiefe hef,stand/hef,red <div class="h6">h _{ef} </div> > [mm]	Dübellänge <div class="h6">l</div> > [mm]	max. Nutzlänge hef,stand/hef,red <div class="h6">t _{fix} </div> > [mm]	Gewinde [mm]	Schlüsselweite <div class="h6">SW</div> > [mm]
FBN II 8/50 fvz	507577	-	K	8	106	40 / 30	111	50/60	M 8 x 79	13
FBN II 8/70 fvz	507578	-	M	8	126	40 / 30	131	70/80	M 8 x 99	13
FBN II 10/5 K fvz	508013	-	-A-	10	63	40 / -	71	5/-	M 10 x 31	17
FBN II 10/10 fvz	507579	-	B	10	78	50 / 40	86	10/20	M 10 x 46	17
FBN II 10/30 fvz	507580	-	F	10	98	50 / 40	106	30/40	M 10 x 66	17
FBN II 10/50 fvz	507582	-	K	10	118	50 / 40	126	50/60	M 10 x 86	17
FBN II 10/100 fvz	507583	-	P	10	168	50 / 40	176	100/110	M 10 x 136	17
FBN II 12/5 K fvz	508014	-	-A-	12	75	50 / -	86	5/-	M 12 x 39	19
FBN II 12/10 fvz	507589	-	B	12	95	65 / 50	106	10/25	M 12 x 59	19
FBN II 12/30 fvz	507591	-	F	12	115	65 / 50	126	30/45	M 12 x 79	19
FBN II 12/50 fvz	507592	-	K	12	135	65 / 50	146	50/65	M 12 x 99	19
FBN II 12/100 fvz	507596	-	P	12	185	65 / 50	196	100/115	M 12 x 149	19
FBN II 16/15 K fvz	507597	-	-C-	16	104	65 / -	120	15/-	M 16 x 64	24
FBN II 16/25 fvz	507598	-	E	16	129	80 / 65	145	25/40	M 16 x 89	24
FBN II 16/50 fvz	507553	-	K	16	154	80 / 65	170	50/65	M 16 x 105	24
FBN II 16/100 fvz	507554	-	P	16	204	80 / 65	220	100/115	M 16 x 164	24
FBN II 20/30 fvz	508015	-	F	20	165	105 / 80	187	30/55	M 20 x 90	30

galvanisch verzinkt

Typ	Art.-Nr.	<input type="checkbox"/> ETA <input type="checkbox"/> DIBt	Kopfprägung	Bohrerenddurchmesser <div class="h6">d ₀ </div> > [mm]	min. Bohrlochtiefe bei Durchsteckmontage <div class="h6">h ₂ </div> > [mm]	Verankerungstiefe hef, stand/hef, red <div class="h6">h _{ef} </div> > [mm]	Dübellänge <div class="h6">l</div> > [mm]	max. Nutzlänge hef, stand/hef, red <div class="h6">t _{fix} </div> > [mm]	Gewinde [mm]	Schlüsselweite <div class="h6">SW</div> > [mm]
FBN II 6/5	505526	<input checked="" type="checkbox"/>	A	6	45	30 / -	50	5/-	M 6 x 12	10
FBN II 6/10	505527	<input checked="" type="checkbox"/>	B	6	50	30 / -	55	10/ -	M 6 x 17	10
FBN II 6/30	505528	<input checked="" type="checkbox"/>	F	6	70	30 / -	75	30/-	M 6 x 35	10
FBN II 8/5	040662	<input checked="" type="checkbox"/>	A	8	61	40 / 30	66	5/15	M 8 x 34	13
FBN II 8/10	040664	<input checked="" type="checkbox"/>	B	8	66	40 / 30	71	10/20	M 8 x 39	13
FBN II 8/20	040669	<input checked="" type="checkbox"/>	D	8	76	40 / 30	81	20/30	M 8 x 49	13
FBN II 8/30	040700	<input checked="" type="checkbox"/>	F	8	86	40 / 30	91	30/40	M 8 x 59	13
FBN II 8/50	040771	<input checked="" type="checkbox"/>	K	8	106	40 / 30	111	50/60	M 8 x 79	13
FBN II 8/70	040777	<input checked="" type="checkbox"/>	M	8	126	40 / 30	131	70/80	M 8 x 99	13
FBN II 8/100	040783	<input checked="" type="checkbox"/>	P	8	156	40 / 30	161	100/110	M 8 x 129	13
FBN II 10/10	040827	<input checked="" type="checkbox"/>	B	10	78	50 / 40	86	10/20	M 10 x 46	17
FBN II 10/20	040851	<input checked="" type="checkbox"/>	D	10	88	50 / 40	96	20/30	M 10 x 56	17
FBN II 10/30	040854	<input checked="" type="checkbox"/>	F	10	98	50 / 40	106	30/40	M 10 x 66	17
FBN II 10/50	040855	<input checked="" type="checkbox"/>	K	10	118	50 / 40	126	50/60	M 10 x 86	17
FBN II 10/70	040931	<input checked="" type="checkbox"/>	M	10	138	50 / 40	146	70/80	M 10 x 106	17
FBN II 10/100	040943	<input checked="" type="checkbox"/>	P	10	168	50 / 40	176	100/110	M 10 x 136	17
FBN II 10/140	040944	<input checked="" type="checkbox"/>	S	10	208	50 / 40	216	140/150	M 10 x 176	17
FBN II 10/160	040945	<input checked="" type="checkbox"/>	T	10	228	50 / 40	236	160/170	M 10 x 196	17
FBN II 12/10	040950	<input checked="" type="checkbox"/>	B	12	95	65 / 50	106	10/25	M 12 x 59	19
FBN II 12/20	044558	<input checked="" type="checkbox"/>	D	12	105	65 / 50	116	20/35	M 12 x 69	19
FBN II 12/30	045263	<input checked="" type="checkbox"/>	F	12	115	65 / 50	126	30/45	M 12 x 79	19
FBN II 12/50	045264	<input checked="" type="checkbox"/>	K	12	135	65 / 50	146	50/65	M 12 x 99	19
FBN II 12/80	045265	<input checked="" type="checkbox"/>	N	12	165	65 / 50	176	80/95	M 12 x 129	19
FBN II 12/100	045266	<input checked="" type="checkbox"/>	P	12	185	65 / 50	196	100/115	M 12 x 149	19
FBN II 12/120	045267	<input checked="" type="checkbox"/>	R	12	205	65 / 50	216	120/135	M 12 x 169	19
FBN II 12/140	045268	<input checked="" type="checkbox"/>	S	12	225	65 / 50	236	140/155	M 12 x 189	19

Typ	Art.-Nr.	ETA DIBt	Kopfprägung	Bohrerinnendurchmesser <div class="h6">d ₀ </div> > [mm]	min. Bohrlochtiefe bei Durchsteckmontage <div class="h6">h ₂ </div> > [mm]	Verankerungstiefe hef,stand/hef,red <div class="h6">h _{ef} </div> > [mm]	Dübellänge <div class="h6">l</div> > [mm]	max. Nutzlänge hef,stand/hef,red <div class="h6">t _{fix} </div> > [mm]	Gewinde [mm]	Schlüsselweite <div class="h6">SW</div> > [mm]
FBN II 12/160	045269	■	T	12	245	65 / 50	256	160/175	M 12 x 189	19
FBN II 16/25	045564	■	E	16	129	80 / 65	145	25/40	M 16 x 89	24
FBN II 16/50	045565	■	K	16	154	80 / 65	170	50/65	M 16 x 105	24
FBN II 16/80	045566	■	N	16	184	80 / 65	200	80/95	M 16 x 144	24
FBN II 16/100	045567	■	P	16	204	80 / 65	220	100/115	M 16 x 164	24
FBN II 16/140	045568	■	S	16	244	80 / 65	260	140/155	M 16 x 184	24
FBN II 16/160	045569	■	T	16	264	80 / 65	280	160/175	M 16 x 184	24
FBN II 16/200	045570	■	V	16	304	80 / 65	320	200/215	M 16 x 100	24
FBN II 20/30	045573	■	F	20	165	105 / 80	187	30/55	M 20 x 90	30
FBN II 20/60	045574	■	L	20	195	105 / 80	217	60/85	M 20 x 90	30
FBN II 20/80	045575	■	M	20	215	105 / 80	237	80/105	M 20 x 90	30
FBN II 20/120	045576	■	R	20	255	105 / 80	277	120/145	M 20 x 90	30
FBN II 8/5 K	040806	■	-A-	8	51	30 / -	56	5/-	M 8 x 24	13
FBN II 8/10 K	040807	■	-B-	8	56	30 / -	61	10/-	M 8 x 29	13
FBN II 8/30 K	040826	■	-F-	8	76	40 / -	81	30/-	M 8 x 49	13
FBN II 10/5 K	040946	■	-A-	10	63	40 / -	71	5/-	M 10 x 31	17
FBN II 10/10 K	040947	■	-B-	10	68	40 / -	76	10/-	M 10 x 36	17
FBN II 10/30 K	040948	■	-F-	10	88	40 / -	96	30/-	M 10 x 56	17
FBN II 12/5 K	045272	■	-A-	12	75	50 / -	86	5/-	M 12 x 39	19
FBN II 12/10 K	045273	■	-B-	12	80	50 / -	91	10/-	M 12 x 44	19
FBN II 12/30 K	045274	■	-F-	12	100	50 / -	111	30/-	M 12 x 64	19
FBN II 16/15 K	045571	■	-C-	16	104	65 / -	120	15/-	M 16 x 64	24
FBN II 16/25 K	045572	■	-E-	16	114	65 / -	130	25/-	M 16 x 74	24
FBN II 20/10 K	045577	■	-B-	20	120	80 / -	142	10/-	M 20 x 50	30
FBN II 12/80 GS	045578	■	N	12	165	65 / 50	176	80/95	M 12 x 129	19
FBN II 12/100 GS	045579	■	P	12	185	65 / 50	196	100/115	M 12 x 149	19
FBN II 12/120 GS	045580	■	R	12	205	65 / 50	216	120/135	M 12 x 169	19

Typ	Art.-Nr.	<div style="display: flex; flex-direction: column; align-items: center;"> <div style="width: 10px; height: 10px; background-color: blue; margin-bottom: 2px;"></div> ETA </div> <div style="display: flex; flex-direction: column; align-items: center;"> <div style="width: 10px; height: 10px; background-color: red; margin-bottom: 2px;"></div> DIBt </div>	Kopfprägung	Bohrerinnendurchmesser <div class="h6">d ₀ </div> > [mm]	min. Bohrlochtiefe bei Durchsteckmontage <div class="h6">h ₂ </div> > [mm]	Verankerungstiefe hef,stand/hef,red <div class="h6">h _{ef} </div> > [mm]	Dübellänge <div class="h6">l</div> > [mm]	max. Nutzlänge hef,stand/hef,red <div class="h6">t _{fix} </div> > [mm]	Gewinde [mm]	Schlüsselweite <div class="h6">SW</div> > [mm]
FBN II 12/140 GS	045581	<div style="display: flex; flex-direction: column; align-items: center;"><div style="width: 10px; height: 10px; background-color: blue; margin-bottom: 2px;"></div><div style="width: 10px; height: 10px; background-color: red; margin-bottom: 2px;"></div></div>	S	12	225	65 / 50	236	140/155	M 12 x 189	19
FBN II 12/160 GS	045583	<div style="display: flex; flex-direction: column; align-items: center;"><div style="width: 10px; height: 10px; background-color: blue; margin-bottom: 2px;"></div><div style="width: 10px; height: 10px; background-color: red; margin-bottom: 2px;"></div></div>	T	12	245	65 / 50	256	160/175	M 12 x 189	19
FBN II 12/180 GS	045584	<div style="display: flex; flex-direction: column; align-items: center;"><div style="width: 10px; height: 10px; background-color: blue; margin-bottom: 2px;"></div><div style="width: 10px; height: 10px; background-color: red; margin-bottom: 2px;"></div></div>	U	12	265	65 / 50	276	180/195	M 12 x 189	19
FBN II 12/200 GS	045585	<div style="display: flex; flex-direction: column; align-items: center;"><div style="width: 10px; height: 10px; background-color: blue; margin-bottom: 2px;"></div><div style="width: 10px; height: 10px; background-color: red; margin-bottom: 2px;"></div></div>	V	12	285	65 / 50	296	200/215	M 12 x 189	19
FBN II 12/250 GS	045586	<div style="display: flex; flex-direction: column; align-items: center;"><div style="width: 10px; height: 10px; background-color: blue; margin-bottom: 2px;"></div><div style="width: 10px; height: 10px; background-color: red; margin-bottom: 2px;"></div></div>	W	12	335	65 / 50	346	250/265	M 12 x 100	19
FBN II 16/80 GS	045587	<div style="display: flex; flex-direction: column; align-items: center;"><div style="width: 10px; height: 10px; background-color: blue; margin-bottom: 2px;"></div><div style="width: 10px; height: 10px; background-color: red; margin-bottom: 2px;"></div></div>	N	16	184	80 / 65	200	80/95	M 16 x 144	24
FBN II 16/100 GS	045588	<div style="display: flex; flex-direction: column; align-items: center;"><div style="width: 10px; height: 10px; background-color: blue; margin-bottom: 2px;"></div><div style="width: 10px; height: 10px; background-color: red; margin-bottom: 2px;"></div></div>	P	16	204	80 / 65	220	100/115	M 16 x 164	24
FBN II 16/120 GS	045589	<div style="display: flex; flex-direction: column; align-items: center;"><div style="width: 10px; height: 10px; background-color: blue; margin-bottom: 2px;"></div><div style="width: 10px; height: 10px; background-color: red; margin-bottom: 2px;"></div></div>	R	16	224	80 / 65	240	120/135	M 16 x 184	24
FBN II 16/140 GS	045590	<div style="display: flex; flex-direction: column; align-items: center;"><div style="width: 10px; height: 10px; background-color: blue; margin-bottom: 2px;"></div><div style="width: 10px; height: 10px; background-color: red; margin-bottom: 2px;"></div></div>	S	16	244	80 / 65	260	140/155	M 16 x 184	24
FBN II 16/160 GS	045591	<div style="display: flex; flex-direction: column; align-items: center;"><div style="width: 10px; height: 10px; background-color: blue; margin-bottom: 2px;"></div><div style="width: 10px; height: 10px; background-color: red; margin-bottom: 2px;"></div></div>	T	16	264	80 / 65	280	160/175	M 16 x 184	24
FBN II 16/180 GS	045592	<div style="display: flex; flex-direction: column; align-items: center;"><div style="width: 10px; height: 10px; background-color: blue; margin-bottom: 2px;"></div><div style="width: 10px; height: 10px; background-color: red; margin-bottom: 2px;"></div></div>	U	16	284	80 / 65	300	180/195	M 16 x 100	24
FBN II 16/200 GS	045593	<div style="display: flex; flex-direction: column; align-items: center;"><div style="width: 10px; height: 10px; background-color: blue; margin-bottom: 2px;"></div><div style="width: 10px; height: 10px; background-color: red; margin-bottom: 2px;"></div></div>	V	16	304	80 / 65	320	200/215	M 16 x 100	24
FBN II 16/250 GS	052192	<div style="display: flex; flex-direction: column; align-items: center;"><div style="width: 10px; height: 10px; background-color: blue; margin-bottom: 2px;"></div><div style="width: 10px; height: 10px; background-color: red; margin-bottom: 2px;"></div></div>	W	16	354	80 / 65	370	250/265	M 16 x 100	24
FBN II 16/300 GS	052204	<div style="display: flex; flex-direction: column; align-items: center;"><div style="width: 10px; height: 10px; background-color: blue; margin-bottom: 2px;"></div><div style="width: 10px; height: 10px; background-color: red; margin-bottom: 2px;"></div></div>	X	16	404	80 / 65	420	300/315	M 16 x 100	24

nicht rostender Stahl der Korrosionswiderstandsklasse III, z. B. A4

Typ	Art.-Nr.	<input type="checkbox"/> ETA <input type="checkbox"/> DIBt	Kopfprägung	Bohrerendurchmesser <div class="h6">d ₀ </div> > [mm]	min. Bohrlochtiefe bei Durchsteckmontage <div class="h6">h ₂ </div> > [mm]	Verankerungstiefe hef, stand/hef, red <div class="h6">h _{ef} </div> > [mm]	Dübellänge <div class="h6">l</div> > [mm]	max. Nutzlänge hef, stand/hef, red <div class="h6">t _{fix} </div> > [mm]	Gewinde [mm]	Schlüsselweite <div class="h6">SW</div> > [mm]
FBN II 6/10 A4	505532	<input checked="" type="checkbox"/>	B	6	50	30 / -	55	10/ -	M 6 x 17	10
FBN II 6/30 A4	505535	<input checked="" type="checkbox"/>	F	6	70	30 / -	75	30/-	M 6 x 35	10
FBN II 8/10 A4	507555	<input checked="" type="checkbox"/>	B	8	66	40 / 30	71	10/20	M 8 x 39	13
FBN II 8/30 A4	507556	<input checked="" type="checkbox"/>	F	8	86	40 / 30	91	30/40	M 8 x 59	13
FBN II 8/50 A4	507557	<input checked="" type="checkbox"/>	K	8	106	40 / 30	111	50/60	M 8 x 79	13
FBN II 10/10 A4	507558	<input checked="" type="checkbox"/>	B	10	78	50 / 40	86	10/20	M 10 x 46	17
FBN II 10/20 A4	507559	<input checked="" type="checkbox"/>	D	10	88	50 / 40	96	20/30	M 10 x 56	17
FBN II 10/30 A4	507560	<input checked="" type="checkbox"/>	F	10	98	50 / 40	106	30/40	M 10 x 66	17
FBN II 10/50 A4	507561	<input checked="" type="checkbox"/>	K	10	118	50 / 40	126	50/60	M 10 x 86	17
FBN II 10/100 A4	507562	<input checked="" type="checkbox"/>	P	10	168	50 / 40	176	100/110	M 10 x 136	17
FBN II 12/10 A4	507563	<input checked="" type="checkbox"/>	B	12	95	65 / 50	106	10/25	M 12 x 59	19
FBN II 12/20 A4	507564	<input checked="" type="checkbox"/>	D	12	105	65 / 50	116	20/35	M 12 x 69	19
FBN II 12/30 A4	507565	<input checked="" type="checkbox"/>	F	12	115	65 / 50	126	30/45	M 12 x 79	19
FBN II 12/50 A4	507566	<input checked="" type="checkbox"/>	K	12	135	65 / 50	146	50/65	M 12 x 99	19
FBN II 12/100 A4	507567	<input checked="" type="checkbox"/>	P	12	185	65 / 50	196	100/115	M 12 x 149	19
FBN II 16/10 A4	507568	<input checked="" type="checkbox"/>	B	16	114	80 / 65	130	10/25	M 16 x 74	24
FBN II 16/25 A4	507569	<input checked="" type="checkbox"/>	E	16	129	80 / 65	145	25/40	M 16 x 89	24
FBN II 16/50 A4	507570	<input checked="" type="checkbox"/>	K	16	154	80 / 65	170	50/65	M 16 x 105	24
FBN II 20/30 A4	507571	<input checked="" type="checkbox"/>	F	20	165	105 / 80	187	30/55	M 20 x 90	30
FBN II 20/60 A4	507572	<input checked="" type="checkbox"/>	L	20	195	105 / 80	217	60/85	M 20 x 90	30
FBN II 8/5 K A4	508007	<input checked="" type="checkbox"/>	-A-	8	51	30 / -	56	5/-	M 8 x 24	13
FBN II 10/5 K A4	508010	<input checked="" type="checkbox"/>	-A-	10	63	40 / -	71	5/-	M 10 x 31	17
FBN II 12/5 K A4	508011	<input checked="" type="checkbox"/>	-A-	12	75	50 / -	86	5/-	M 12 x 39	19
FBN II 16/15 K A4	508745	<input checked="" type="checkbox"/>	-C-	16	104	65 / -	120	15/-	M 16 x 64	24