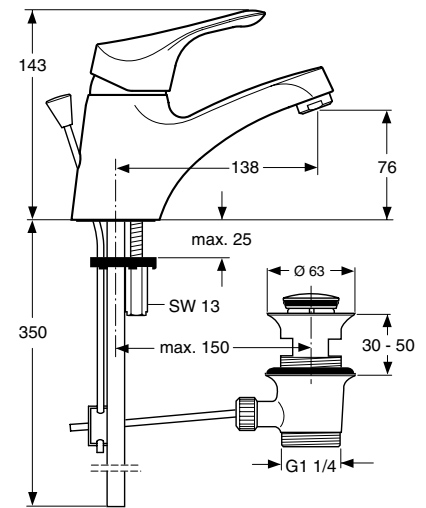
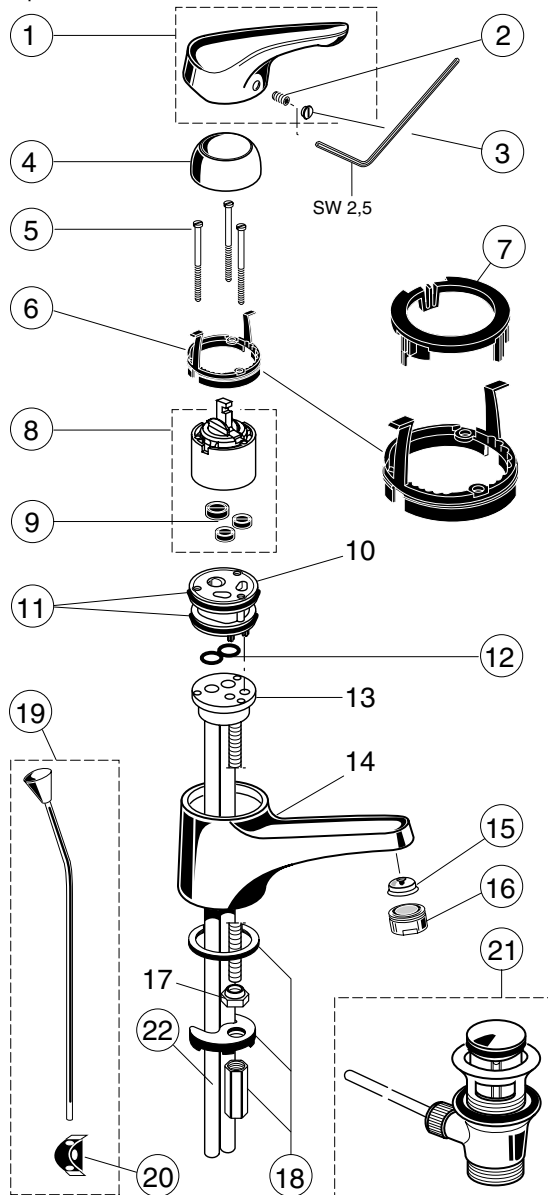


Baujahr: ab Jan. 1995 bis April 2000



- Ceramix No. 1 neu
 verchromt A 1100 AA
 chrom-edelmatt A 1100 AD
 weiss A 1100 AC
 rot / RAL 3003) A 1315 989 033
 edelmessing A 1100 AE
 aranja-edelmsg. A 1100 LP
 chrom-edelmsg. A 1100 AK
 satin A 1315 989 041

Ausführung für Durchlauferhitzer:
 verchromt A 1101 AA

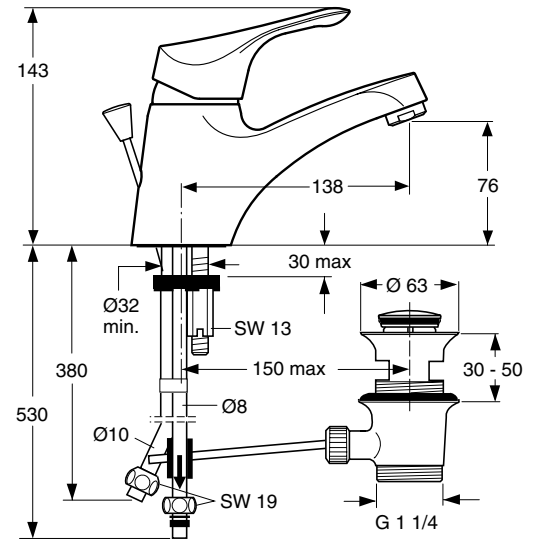
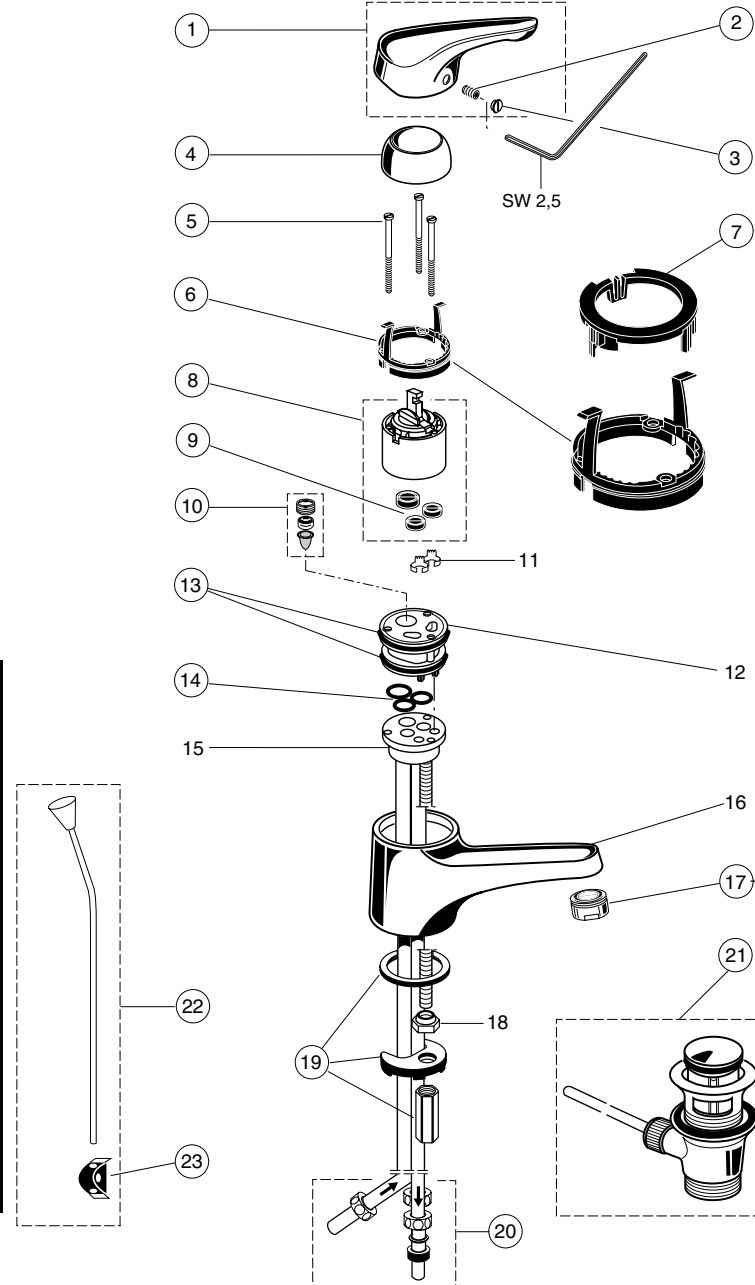
Für XX = Oberflächen-Kennung einsetzen:
 chrom - statt XX = AA einsetzen, aranja = AF, chrom-edelmatt = AJ,
 edelmessing = AE, weiss = AC, rot = AG, satin = BX

Beispiel Ersatzteil-Bestellung:
 A 960 754 AA in chrom
 A 960 754 AC in weiss

Pos.	Bezeichnung	Ersatzteil-Bestell-Nr.	Liefermenge	Pos.	Bezeichnung	Ersatzteil-Bestell-Nr.	Liefermenge
1	Griffhebel kompl.	A 960 754 XX	1 St.	16	Neoperl - Cascade kpl. DE	A 960 932 XX	1 St.
2	Gewindestift SW 2,5	A 963 309 NU	1 St.	17	Cascade Einsatz - B -	A 960 413 NU	1 St.
3	Griffstopfen rot / blau	A 963 054 NU	1 St.	18	Bundmutter	A 963 144 NU *	1 St.
4	Abdeckkappe	A 961 317 XX	1 St.	19	Befestigungs - Set M8 oder Gleitkette kpl.	A 961 063 XX	1 St.
5	Zylinderschr. M4 x 62	A 963 333 NU	3 St.	20	Zugstange kompl.	A 960 933 NU	1 St.
6	Kappenhalter + Pos. 7	A 963 334 NU	1 Set	21	Klemmstück f. Chrom	A 963 404 NU	1 St.
7	Stelling (Temp.-Begr.)	siehe Pos. 6	1 St.	22	Klemmstück f. Farbarb.	A 963 404 NU	1 St.
8	Kartusche kompl.	A 960 500 NU	1 St.	21	Ab- und Überlauf kpl.	A 961 230 XX	1 St.
9	Kartusche kpl. für DE	A 961 101 NU	1 St.	22	Kunststoff-Überziehröhr	A 963 282 XX	2 St.
10	Dichtungs - Set Kart.	A 961 155 NU	1 St.				
11	Einsatzstück (Kunststoff)						
12	O - Ring Ø 44 x 2	A 961 338 NU	1 St.				
13	O - Ring Ø 9 x 2	A 961 868 NU	5 St.				
13	Zwischenstück Zus.-Stellg.						
14	Batteriekörper						
15	Öko - Set (Wasserdrossel) (nicht geeignet f. DE-Ausf.)	A 963 361 NU *	1 Set				
16	Neoperl - Cascade kpl.	A 960 321 XX	1 St.				
	Cascade Einsatz - A -	A 960 308 NU	1 St.				

* Universal - Set / einige Teile werden nicht benötigt.

Baujahr: ab Jan. 1995 bis April 2000



Ceramix No. 1 neu verchromt A 1104 AA

Achtung!
Niederdruck Armatur.
Auslauf nicht verschließen.
Nur Strahlregler verwendet!

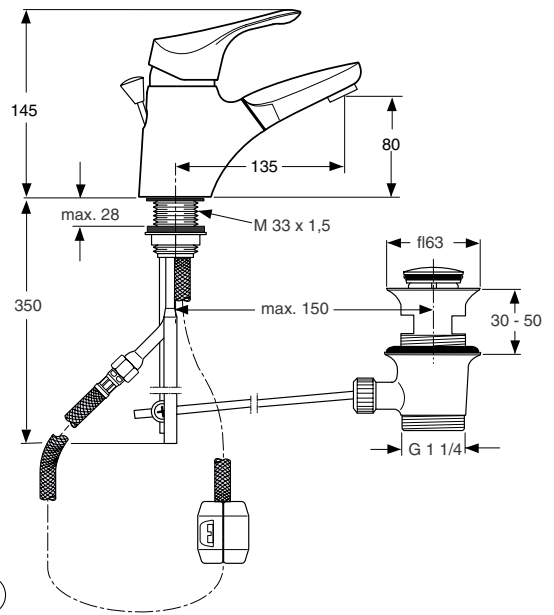
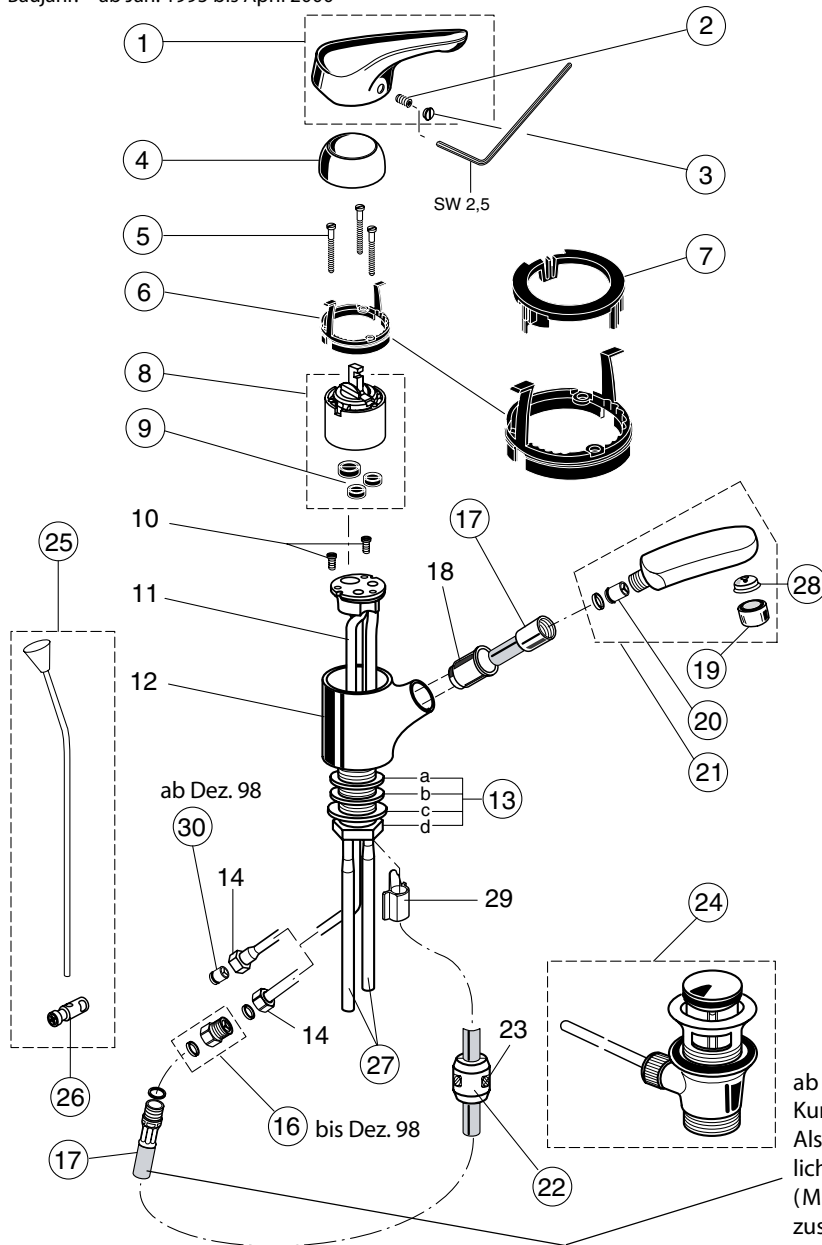


VERSION ND
für offene Heißwasserbereiter

CERAMIX NO.1

Pos.	Bezeichnung	Ersatzteil-Bestell-Nr.	Liefermenge	Pos.	Bezeichnung	Ersatzteil-Bestell-Nr.	Liefermenge
1	Griffhebel kompl.	A 960 754 AA	1 St.	20	Quetschverschraubung	A 960 934 AA	1 Set
2	Gewindestift SW 2,5	A 963 309 NU	1 St.	21	Ab- und Überlauf kpl.	A 961 230 AA	1 St.
3	Griffstopfen rot / blau	A 963 054 NU	1 St.	22	Zugstange kompl. oder Gleitkette kpl.	A 961 063 AA A 960 933 NU	1 St.
4	Abdeckkappe	A 961 317 AA	1 St.	23	Klemmstück f. Chrom	A 963 404 NU	1 St.
5	Zylinderschr. M4 x 62	A 963 333 NU	3 St.				
6	Kappenhalter + Pos. 7	A 963 334 NU	1 Set				
7	Stelling (Temp.-Begr.)	siehe Pos. 6	1 St.				
8	Kartusche kompl.	A 960 500 NU	1 St.				
9	Dichtungs - Set Kart.	A 961 155 NU	1 St.				
10	Durchflußbegrenzer	A 961 229 NU	1 St.				
11	Geräuschdämpfer, in Pos. 10 enthalten						
12	Kunststoff - Einsatz						
13	O - Ring Ø 44 x 2	A 961 338 NU	1 St.				
							* Universal - Set / einige Teile werden nicht benötigt.
14	O - Ring - Set	A 961 459 NU	1 Set				
15	Zwischenstück - Zus.-Stllg.						
16	Batteriekörper						
17	Strahlregler	A 960 935 AA	1 St.				
18	Bundmutter						
19	Befestigungs - Set M8	A 963 144 NU *	1 Set				

Baujahr: ab Jan. 1995 bis April 2000



- Ceramix No. 1 neu
 verchromt A 1216 AA
 chrom-edelmatt A 1216 AD
 weiss A 1216 AC
 rot / RAL 3003) A 1501 989 083
 edelmessing A 1216 AE
 aranja-edelmessg. A 1216 LP
 chrom-edelmessg. A 1216 AK

ab November 1998 wird bei Neu-Armaturen ein Kunststoffschlauch eingesetzt. Als Ersatzteil ist jedoch nur ein Metallschlauch erhältlich. Die Anschlussgewinde an der Armatur sind gleich. (M15x1). Zum Anschluss an ältere Armaturen ist ein zusätzlicher Übergangsnippel mit M16x1 beige packt.

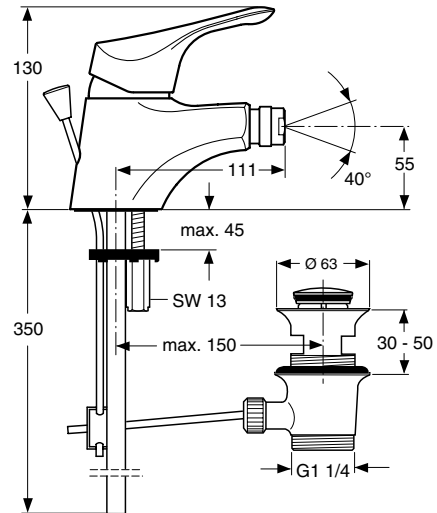
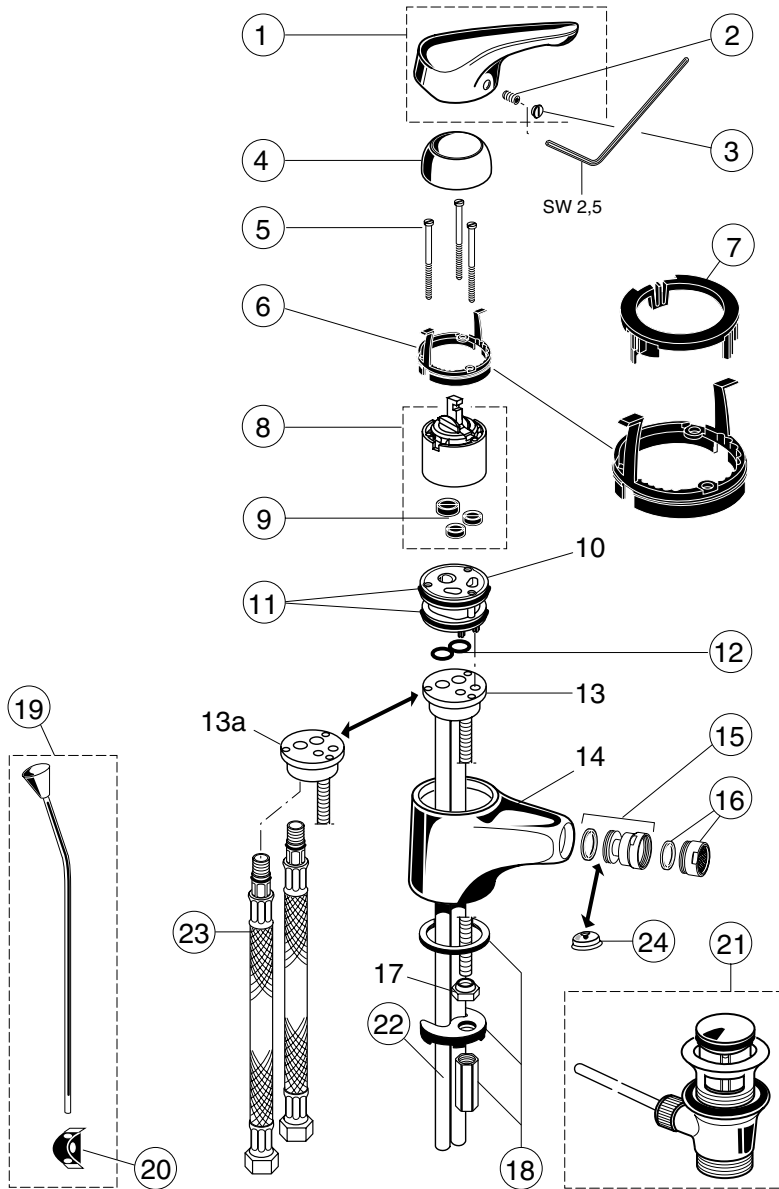
Für XX = Oberflächen-Kennung einsetzen:
 chrom - statt XX = AA einsetzen, aranja = AF, chrom-edelmatt = AJ,
 edelmessing = AE, weiss = AC, rot = AG

Beispiel Ersatzteil-Bestellung:
 A 960 754 AA in chrom
 A 960 754 AC in weiss

Pos.	Bezeichnung	Ersatzteil-Bestell-Nr.	Liefermenge	Pos.	Bezeichnung	Ersatzteil-Bestell-Nr.	Liefermenge
1	Griffhebel kompl. IS	A 960 754 XX	1 St.	19	Neoperl - Cascade kpl.	A 962 684 XX	1 St.
2	Gewindestift SW 2,5	A 963 309 NU	1 St.	20	Siebeinsatz - B -	A 962 685 NU	1 St.
3	Griffstopfen rot / blau	A 963 054 NU	1 St.	21	RV - Patrone bis 1998	A 962 594 NU	1 St.
4	Abdeckkappe	A 961 317 XX	1 St.	22	Handbrause kpl.	A 962 682 XX	1 St.
5	Zylinderschr. M4 x 41,7	A 963 335 NU	3 St.	23	Gewicht kpl. + Pos. 23 in Pos. 17 enthalten		
6	Kappenhalter + Pos. 7	A 963 334 NU	1 Set	24	Ab- und Überlauf kpl.	A 961 230 XX	1 St.
7	Stelling (Temp.-Begr.)	siehe Pos. 6	1 St.	25	Zugstange kpl.	A 962 683 XX	1 St.
8	Kartusche kompl.	A 960 500 NU	1 St.	26	Klemmverbinder f. Chrom und		
9	Dichtungs - Set Kart.	A 961 155 NU	1 St.	26	Klemmstück f. Farbbarm.	A 963 404 NU	1 St.
10	Zylinderschr. M4 x 12			27	Kunststoff-Überziehröhr	A 963 282 XX	2 St.
11	Einsatz kpl.			28	Öeko - Set, Wasserdrossel		
12	Batteriekörper			29	für Wt / Bdt und Bad / Br.	A 963 361 NU	1 Set
13	Befestigungs - Set	A 960 929 NU	1 Set	29	Kunststoffeinsatz Schaft		
14	Überwurfmutter			30	RV-Patone ab 1998 - auch in		
15	Gummiring	A 963 330 NU	2 St.	30	Nippel Pos. 16 enthalten	A 963 329 NU	1 St.
16	Rückflußverhind. kpl.*	A 963 329 NU	1 St.				
17	Metallschlauch 1000 Ig.	A 962 681 NU	1 St.				
18	Kunststoffeinsatz Auslauf						

* nur bei Armaturen in DVGW - Ausführg. (Eigensicher)
 Nippel mit Schlauchanschluss M16 x 1 Innen

Baujahr: ab Jan. 1995 bis Dez. 1997



- Ceramix No. 1 neu
 A 1407 989 100 verchromt
 A 1407 989 101 chrom - edelmatt
 A 1407 989 102 weiss
 A 1407 989 103 rot (RAL 3003)
 A 1407 989 104 edelmessing
 A 1407 989 105 aranja
 A 1407 989 106 chrom-edelmess.
 A 1407 989 107 satin
 Ausführung DE für Durchlauferhitzer
 A 1407 989 111 verchromt

CERAMIX NO.1

Für XX = Oberflächen-Kennung einsetzen:
 chrom - statt XX = AA einsetzen, aranja = AF, chrom-edelmatt = AJ,
 edelmessing = AE, weiss = AC, rot = AG, satin = BX

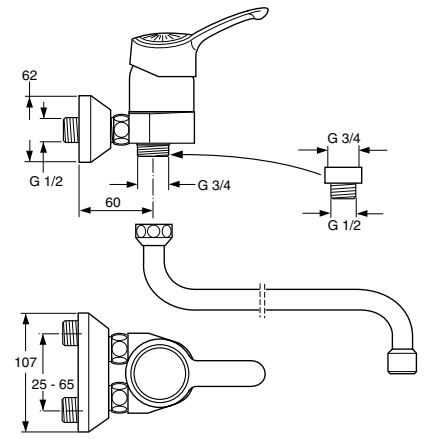
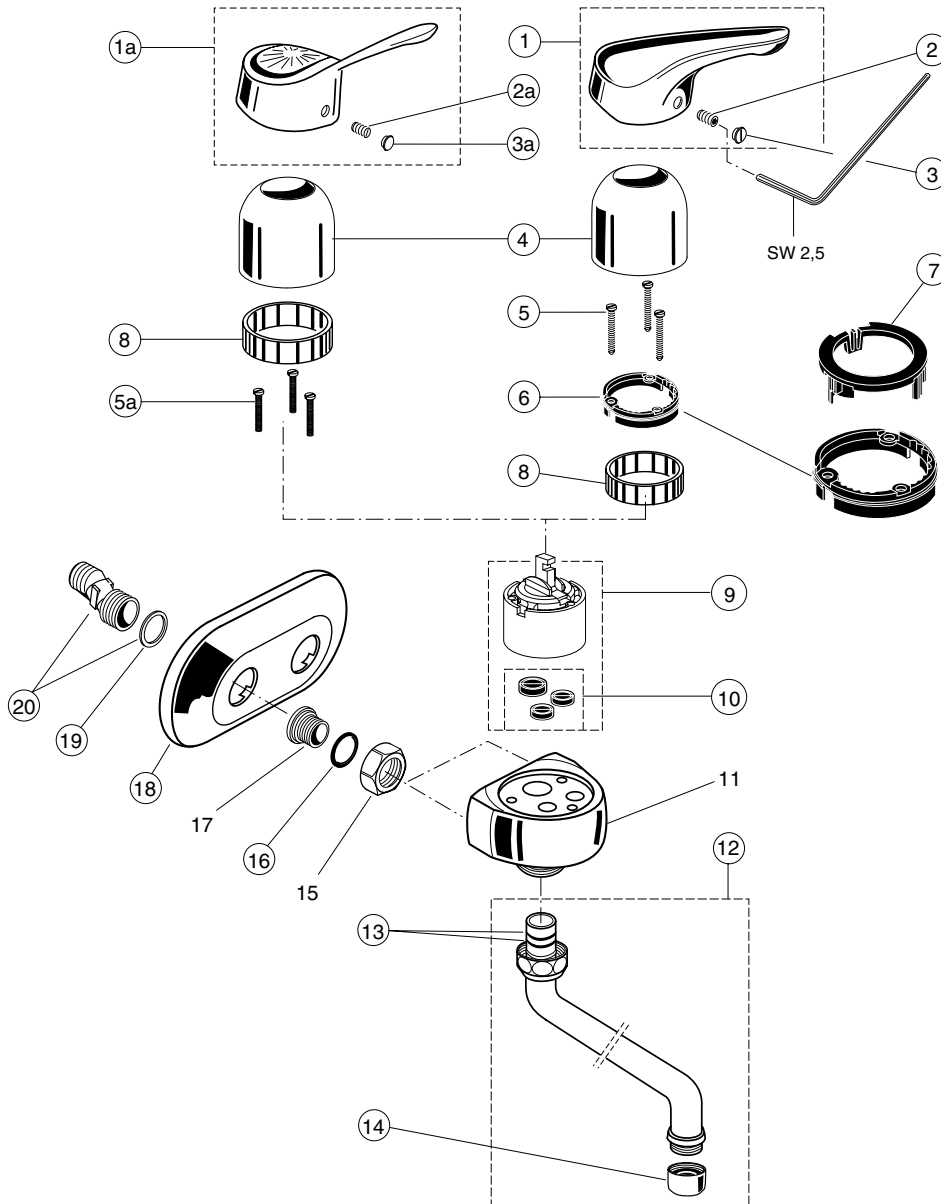
Beispiel Ersatzteil-Bestellung:
 A 960 754 AA in chrom
 A 960 754 AC in weiss

Pos.	Bezeichnung	Ersatzteil-Bestell-Nr.	Liefermenge	Pos.	Bezeichnung	Ersatzteil-Bestell-Nr.	Liefermenge
1	Griffhebel kompl.	A 960 754 XX	1 St.	16	Neoperl - Cascade kpl. DE	A 960 932 XX	1 St.
2	Gewindestift SW 2,5	A 963 309 NU	1 St.		Cascade Einsatz - B -	A 960 413 NU	1 St.
3	Griffstopfen rot / blau	A 963 054 NU	1 St.	17	Bundmutter		
4	Abdeckkappe	A 961 317 XX	1 St.	18	Befestigungs - Set M8	A 963 144 NU *	1 St.
5	Zylinderschr. M4 x 62	A 963 333 NU	3 St.	19	Zugstange kompl.	A 961 063 XX	1 St.
6	Kappenhalter + Pos. 7	A 963 334 NU	1 Set		oder Gleitkette kpl.	A 960 933 NU	1 St.
7	Stelling (Temp.-Begr.)	siehe Pos. 6	1 St.	20	Klemmstück f. Chrom	A 961 172 NU	1 St.
8	Kartusche kompl.	A 960 500 NU	1 St.	21	Klemmstück f. Farbarm.	A 963 404 NU	1 St.
	Kartusche kpl. für DE	A 961 101 NU	1 St.	22	Ab- und Überlauf kpl.	A 962 991 XX	1 St.
9	Dichtungs - Set Kart.	A 961 155 NU	1 St.	23	Kunststoff-Überziehröhr	A 963 282 XX	2 St.
10	Einsatzstück (Kunststoff)				Schlauchleitung 375mm lg.		
11	O - Ring Ø 44 x 2	A 961 338 NU	1 St.		G 3/8 x M10 x 1	A 963 305 NU	1 St.
12	O - Ring Ø 9 x 2	A 961 868 NU	5 St.		O - Ring Ø 8 x 1,88 f. (23)	A 963 306 NU	2 St.
13	Zwischenstück Zus.-Stellg. mit Röhr			24	Fiberring zu Pos. (23)	A 963 307 NU	2 St.
13a	Zwischenstück Zus.-Stellg. f. Flexschlauch				Öko - Set (Wasserdrossel)	A 963 361 NU	1 Set
14	Batteriekörper				(nicht geeignet f. DE-Ausf.)		
15	Kugelgelenk	A 960 063 XX	1 St.				
16	Neoperl - Cascade kpl.	A 960 321 XX	1 St.				
	Cascade Einsatz - A -	A 960 308 NU	1 St.				

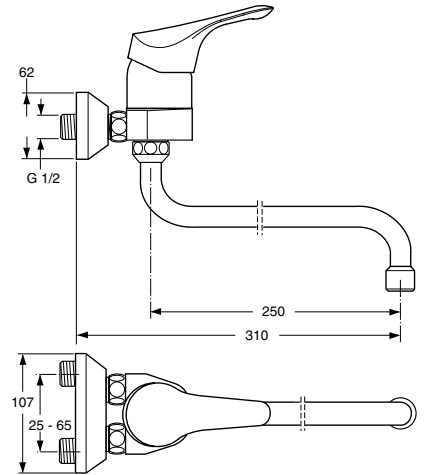
* Universal - Set / einige Teile werden nicht benötigt.

Baujahr: ab Juli 1990 bis April 2000

ab Jan. 1995



CERAMIX alt
A 2322 978 415 verchromt
Ausführg. DE für Durchlauferhitzer
A 2322 978 419 verchromt DE



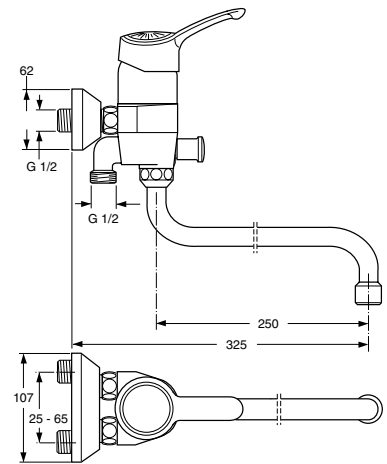
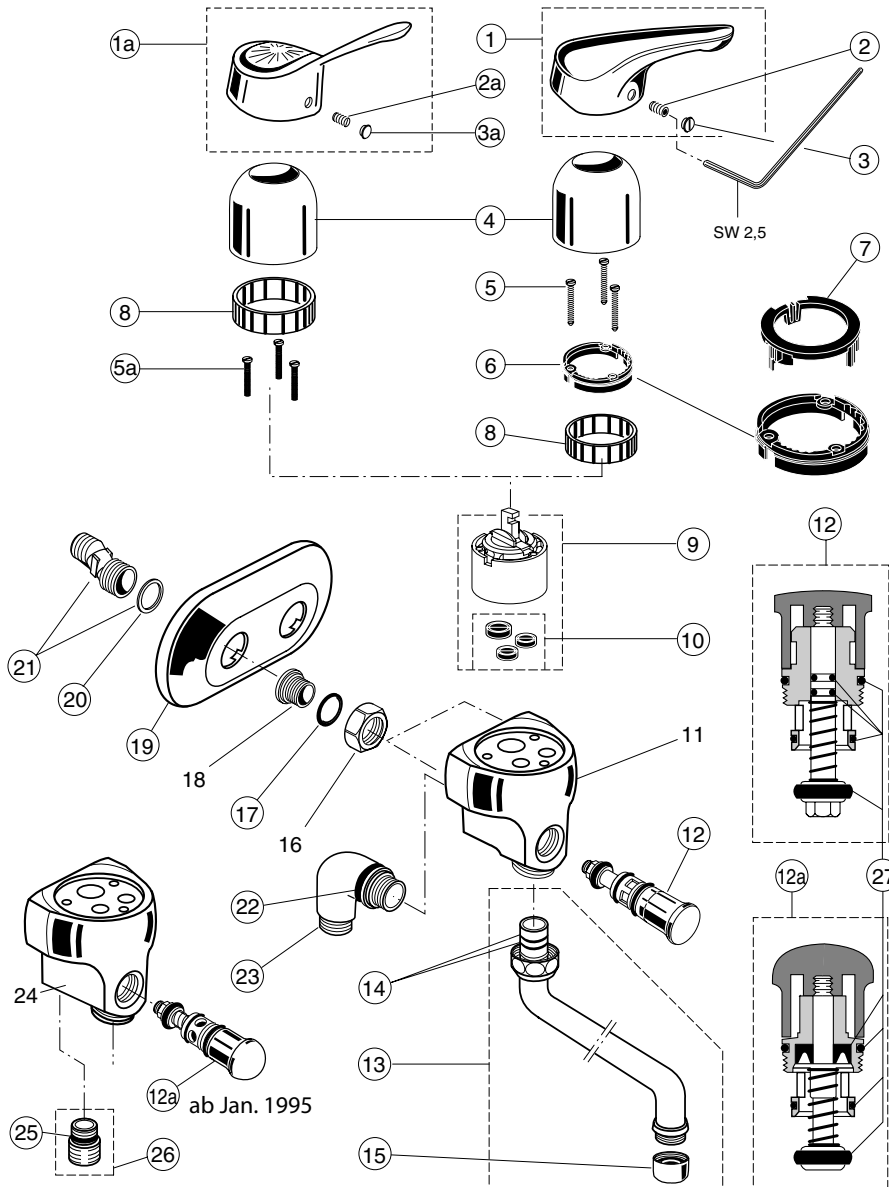
CERAMIX No. 1 neU
verchromt A 1460 AA
Ausführg. DE für Durchlauferhitzer
verchromt A 1461 AA

CERAMIX NO.1

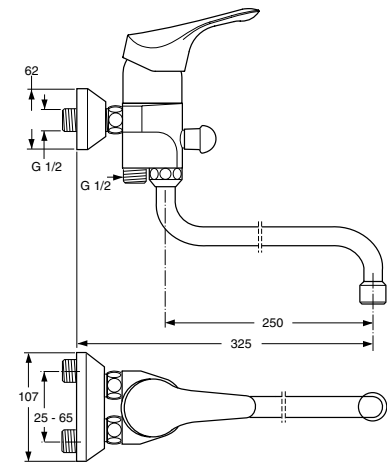
Pos.	Bezeichnung	Ersatzteil-Bestell-Nr.	Liefermenge	Pos.	Bezeichnung	Ersatzteil-Bestell-Nr.	Liefermenge
1	Griffhebel kpl. No. 1 neu	A 960 754 AA	1 St.	15	Überwurfmutter		
1a	Griffhebel kpl. Acryl)	A 961 152 AA	1 St.	16	O - Ring Ø 12,42 x 1,78	A 961 332 NU	2 St.
2	Gewindestift SW 2,5	A 963 309 NU		17	Gewindenippel		
2a	Gewindestift	A 961 158 NU	1 St.	18	Rosette	A 963 051 AA	1 St.
3	Griffstopfen rot / blau	A 963 054 NU	1 St.	19	Fiberring	A 961 826 NU	1 St.
3a	Griffstopfen	A 961 157 AA	1 St.	20	S - Anschluß	A 963 050 NU	2 St.
4	Abdeckkappe	A 963 290 AA	1 St.				
5	Zylinderschr. M4 x 41,7	A 963 335 NU	3 St.				
5a	Zylinderschr. M4 x 39	A 963 176 NU	3 St.				
6	Rasterring + Pos. 7 + 5	A 961 615 NU	1 Set				
7	Stelling	siehe Pos. 6					
8	Spannring	A 963 048 NU	1 St.				
9	Kartusche kompl.	A 960 500 NU	1 St.				
	Kartusche kpl. für DE	A 961 101 NU	1 St.		zusätzliche Ergänzungsteile sind erhältlich:		
10	Dichtungs - Set Kart.	A 961 155 NU	1 St.		Teleskop - Auslauf	A 963 058 AA	1 St.
11	Batteriekörper				Reduziernippel für		
12	Auslauf kompl.	A 963 052 AA	1 St.		Anschluß Brauseschl.		
13	O - Ring Ø 13 x 2,5	A 962 728 NU	2 St.		anstatt Rohauslauf	A 963 059 AA	1 St.
14	Neoperl - Cascade kpl.	A 960 996 AA	1 St.				
	Cascade Einsatz - B -	A 960 413 NU	1 St.				

Baujahr: ab Juli 1990 bis April 2000

ab Jan. 1995



CERAMIX alt
 A 2323 978 416 verchromt
 A 2323 978 417 verchr. mit Hdbr.Jet
 A 2323 978 418 verchr. m. Dlux Hdbr.
 A 2323 978 421 verchr. m. Hdbr. Sport
 A 2323 978 420 verchromt DE



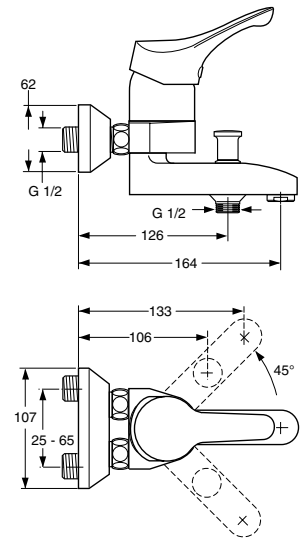
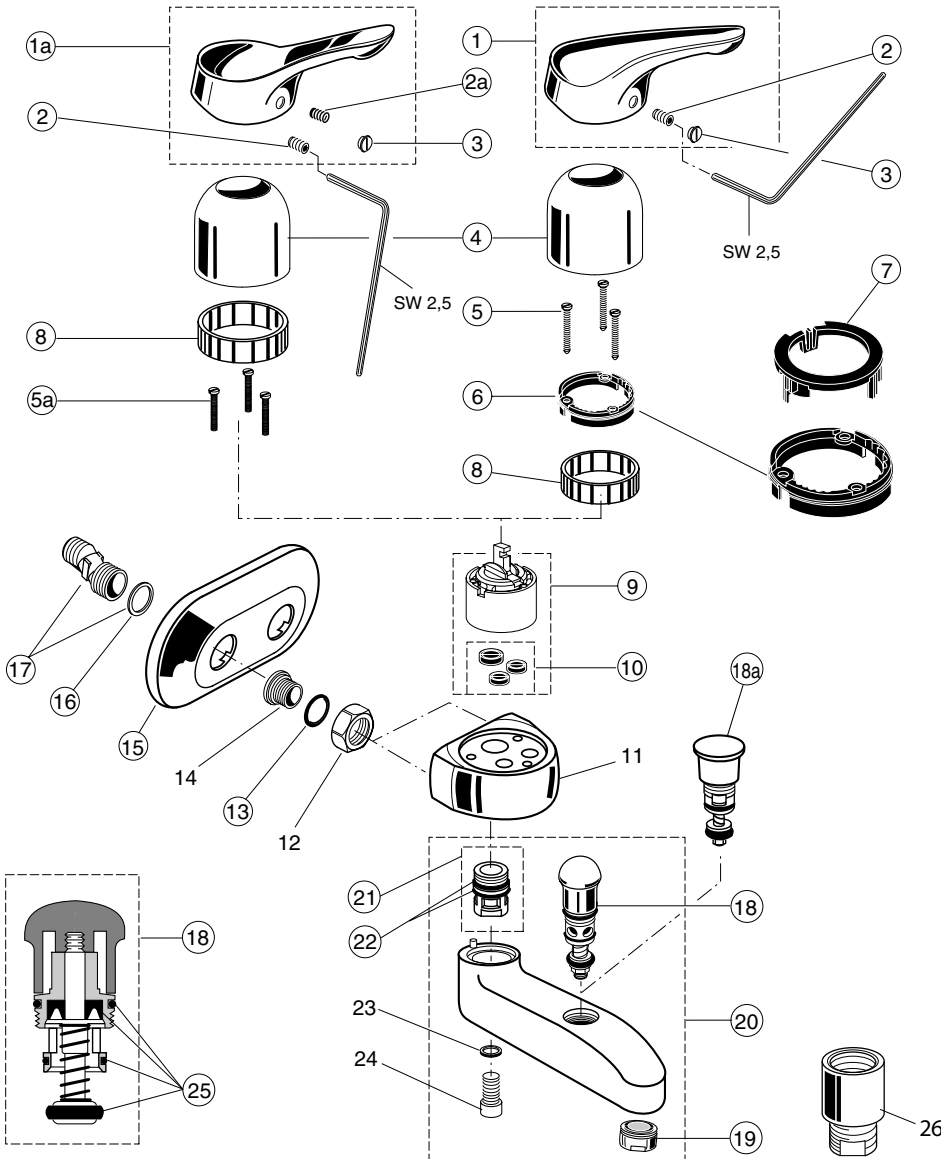
CERAMIX No. 1 neu
 verchromt A 1467 AA
 verchromt DE A 1468 AA
 verchromt m. Br.-Garn. A 1469 AA

CERAMIX NO.1

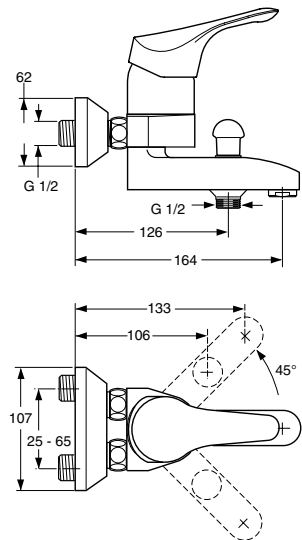
Pos.	Bezeichnung	Ersatzteil-Bestell-Nr.	Liefermenge	Pos.	Bezeichnung	Ersatzteil-Bestell-Nr.	Liefermenge
1	Griffhebel kpl. No. 1 neu	A 960 754 AA	1 St.	15	Neoperl - Cascade kpl.	A 960 996 AA	1 St.
1a	Griffhebel kpl. (Acryl)	A 961 152 AA	1 St.		Cascade Einsatz - B -	A 960 413 NU	1 St.
2	Gewindestift SW 2,5	A 963 309 NU	1 St.	16	Überwurfmutter		
2a	Gewindestift	A 961 158 NU	1 St.	17	O - Ring Ø 12,42 x 1,78	A 961 332 NU	2 St.
3	Griffstopfen rot / blau	A 963 054 NU	1 St.	18	Gewindenippel		
3a	Griffstopfen	A 961 157 AA	1 St.	19	Rosette	A 963 051 AA	1 St.
4	Abdeckkappe	A 963 290 AA	1 St.	20	Fiberring	A 961 826 NU	1 St.
5	Zylinderschr. M4 x 41,7	A 963 335 NU	3 St.	21	S - Anschluß	A 963 050 NU	1 St.
5a	Zylinderschr. M4 x 39	A 963 176 NU	3 St.	22	O - Ring Ø 20,2 x 3	A 961 908 NU	1 Set
6	Rasterring + Pos. 7 + 5	A 961 615 NU	1 Set	23	Brauseanschluß kpl.	A 961 189 AP	1 St.
7	Stellring	siehe Pos. 6		24	Batteriekörper (ab Juni 1991)		
8	Spannring	A 963 048 NU	1 St.	25	O - Ring Ø 15,6 x 1,78	A 961 182 NU	1 St.
9	Kartusche kompl.	A 960 500 NU	1 St.	26	Anschlußnippel kpl.	A 960 430 AA	1 St.
	Kartusche kpl. für DE	A 961 101 NU	1 St.	27	Dichtungs-Set Umsch.	A 961 156 NU	1 Set
10	Dichtungs - Set Kart.	A 961 155 NU	1 St.				
11	Batteriekörper (bis Mai 1991)				zusätzliche Ergänzungs- teile sind erhältlich:		
12	Umschaltung kpl.	A 961 166 AA	1 St.		Teleskop - Auslauf	A 963 058 AA	1 St.
12a	Umschaltung kpl. neu	A 963 336 AA	1 St.				
13	Auslauf kompl.	A 963 052 AA	1 St.				
14	O - Ring Ø 13 x 2,5	A 962 728 NU	2 St.				

Baujahr: ab Sept. 1993 bis April 2000

ab Jan. 1995



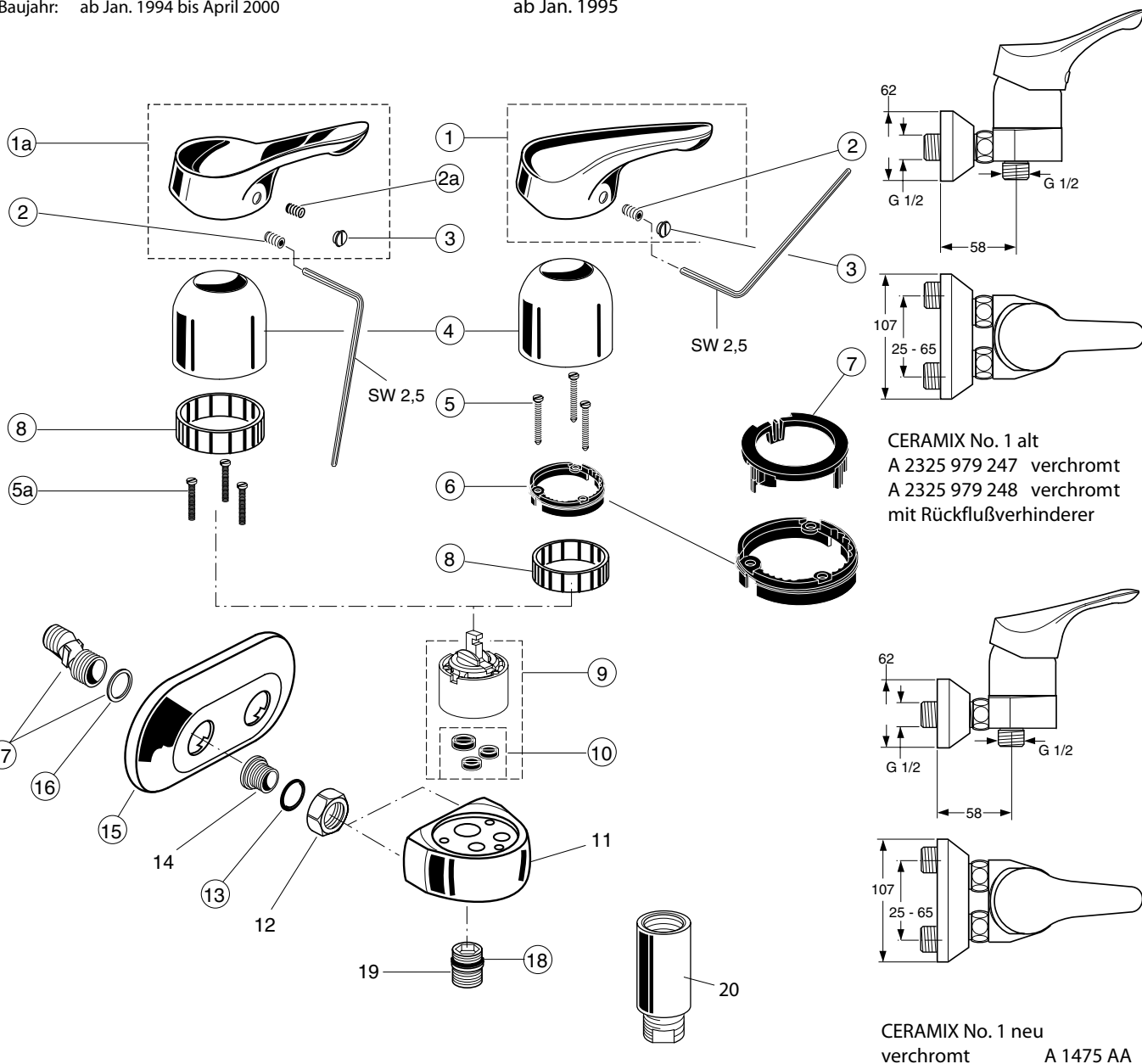
CERAMIX No. 1 alt
 A 2324 979 245 verchromt
 A 2324 979 246 verchromt
 mit Rückflußverhinderer



CERAMIX No. 1 neu
 verchromt A 1472 AA

CERAMIX NO.1

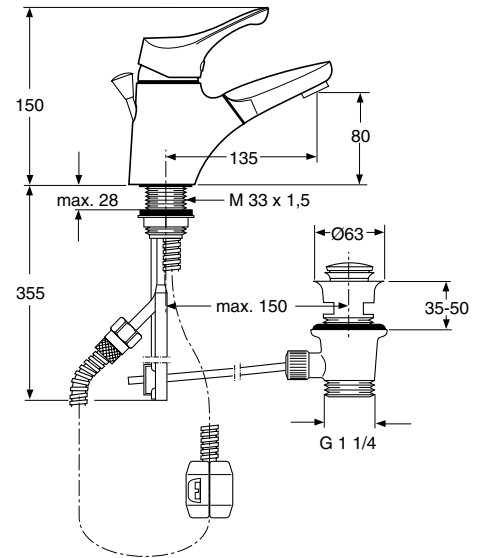
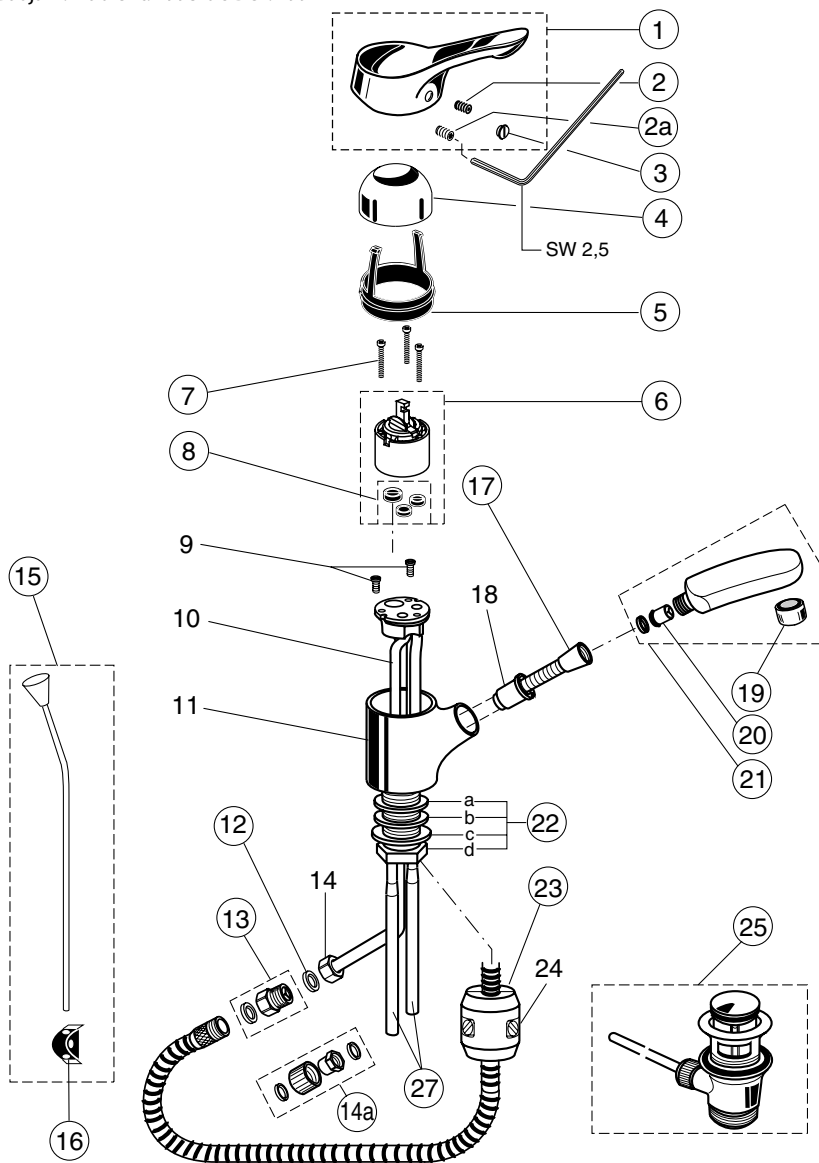
Pos.	Bezeichnung	Ersatzteil-Bestell-Nr.	Liefermenge	Pos.	Bezeichnung	Ersatzteil-Bestell-Nr.	Liefermenge
1	Griffhebel kpl. No. 1 neu	A 960 754 AA	1 St.	18	Umschaltung kpl. neu	A 963 336 AA	1 St.
1a	Griffhebel kpl. No. 1 alt	A 960 699 AA	1 St.	18a	Umschaltg. kpl. bis Dez. 94	A 961 166 AA	1 St.
2	Gewindestift SW 2,5	A 963 309 NU	1 St.	19	Neoperl - Cascade kpl.	A 961 132 AA	1 St.
2a	Gewindestift	A 961 158 NU	1 St.		Cascade Einsatz - C -	A 960 928 NU	1 St.
3	Griffstopfen rot / blau	A 963 054 NU	1 St.	20	Auslauf kpl. alt + Pos. 18a	A 963 319 AA	1 St.
4	Abdeckkappe	A 963 290 AA	1 St.		Auslauf kpl. neu + Pos. 18	A 963 343 AA	1 St.
5	Zylinderschr. M4 x 41,7	A 963 335 AA	3 St.	21	Verbindungsniessel kpl.	A 962 929 NU	1 St.
5a	Zylinderschr. M4 x 39	A 963 176 NU	3 St.	22	O - Ring Ø 17 x 2	A 961 810 NU	2 St.
6	Rasterring + Pos. 7 + 5	A 961 615 NU	1 Set	23	Schraubensicherung		
7	Stellring	siehe Pos. 6		24	Innensechskant-Schraube M10 x 20		
8	Spannring	A 963 048 NU	1 St.	25	Dichtungs-Set Umsch.	A 961 156 NU	1 St.
9	Kartusche kompl.	A 960 500 NU	1 St.				
10	Dichtungs - Set Kart.	A 961 155 NU	1 St.				
11	Batteriekörper						
12	Überwurfmutter			26	zusätzliche Ergänzungsteile sind erhältlich: Rückflußverhinderer	A 963 287 AA	1 St.
13	O - Ring Ø 12,42 x 1,78	A 961 332 NU	2 St.				
14	Gewindenippel						
15	Rosette	A 963 051 AA	1 St.				
16	Fiberring	A 961 826 NU	1 St.				
17	S - Anschluß	A 963 050 NU	1 St.				



CERAMIX NO.1

Pos.	Bezeichnung	Ersatzteil-Bestell-Nr.	Liefermenge	Pos.	Bezeichnung	Ersatzteil-Bestell-Nr.	Liefermenge
1	Griffhebel kpl. No. 1 neu	A 960 754 AA	1 St.	16	Fiberring	A 961 826 NU	1 St.
1a	Griffhebel kpl. No. 1 alt	A 960 699 AA	1 St.	17	S - Anschluß	A 963 050 NU	1 St.
2	Gewindestift SW 2,5	A 963 309 NU	1 St.	18	O - Ring Ø 17 x 2	A 961 810 NU	2 St.
2a	Gewindestift	A 961 158 NU	1 St.	19	Abgangsnippel G 1/2		
3	Griffstopfen rot / blau	A 963 054 NU	1 St.	zusätzliche Ergänzungsteile sind erhältlich:			
4	Abdeckkappe	A 963 290 AA	1 St.	20	Temperatur-Begrenzer	A 961 615 NU	1 St.
5	Zylinderschr. M4 x 41,7	A 963 335 NU	3 St.		Doppel-Rückflußverhind.	A 963 288 AA	1 St.
5a	Zylinderschr. M4 x 39	A 963 176 NU	3 St.				
6	Rasterring + Pos. 7 + 5	A 961 615 NU	1 Set				
7	Stellring	siehe Pos. 6					
8	Spannring	A 963 048 NU	1 St.				
9	Kartusche kompl.	A 960 500 NU	1 St.				
10	Dichtungs - Set Kart.	A 961 155 NU	1 St.				
11	Batteriekörper						
12	Überwurfmutter						
13	O - Ring Ø 12,42 x 1,78	A 961 332 NU	2 St.				
14	Gewindenippel						
15	Rosette	A 963 051 AA	1 St.				

Baujahr: ab Okt. 1993 bis Dez. 1994



- Ceramix No. 1
 A 1501 979 031 verchromt
 A 1501 979 032 chrom - edelmatt
 A 1501 979 033 weiss
 A 1501 979 034 rot (RAL 3003)
 A 1501 979 035 edelmessing
 A 1501 979 036 aranja
 A 1501 979 151 chrom-edelmess.

- Ceramix No.1 Ausfgrg. DVGW
 A 1501 979 970 verchromt
 A 1501 979 971 chrom - edelmatt
 A 1501 979 972 weiss
 A 1501 979 973 rot (RAL 3003)
 A 1501 979 974 edelmessing
 A 1501 979 975 aranja
 A 1501 979 976 chrom-edelmessing

Für XX = Oberflächen-Kennung einsetzen:
 chrom - statt XX = AA einsetzen, aranja = AF, chrom-edelmatt = AJ,
 edelmessing = AE, weiss = AC, rot = AG

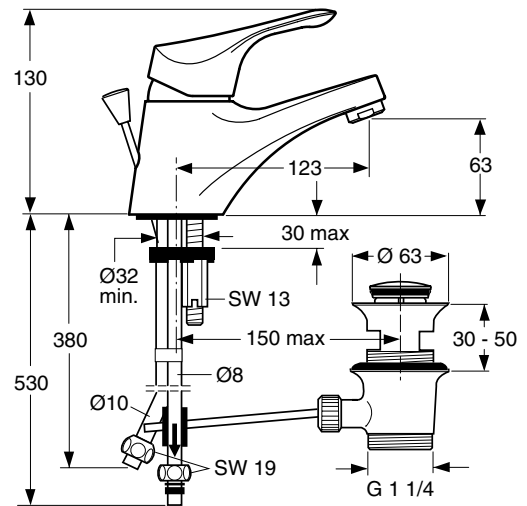
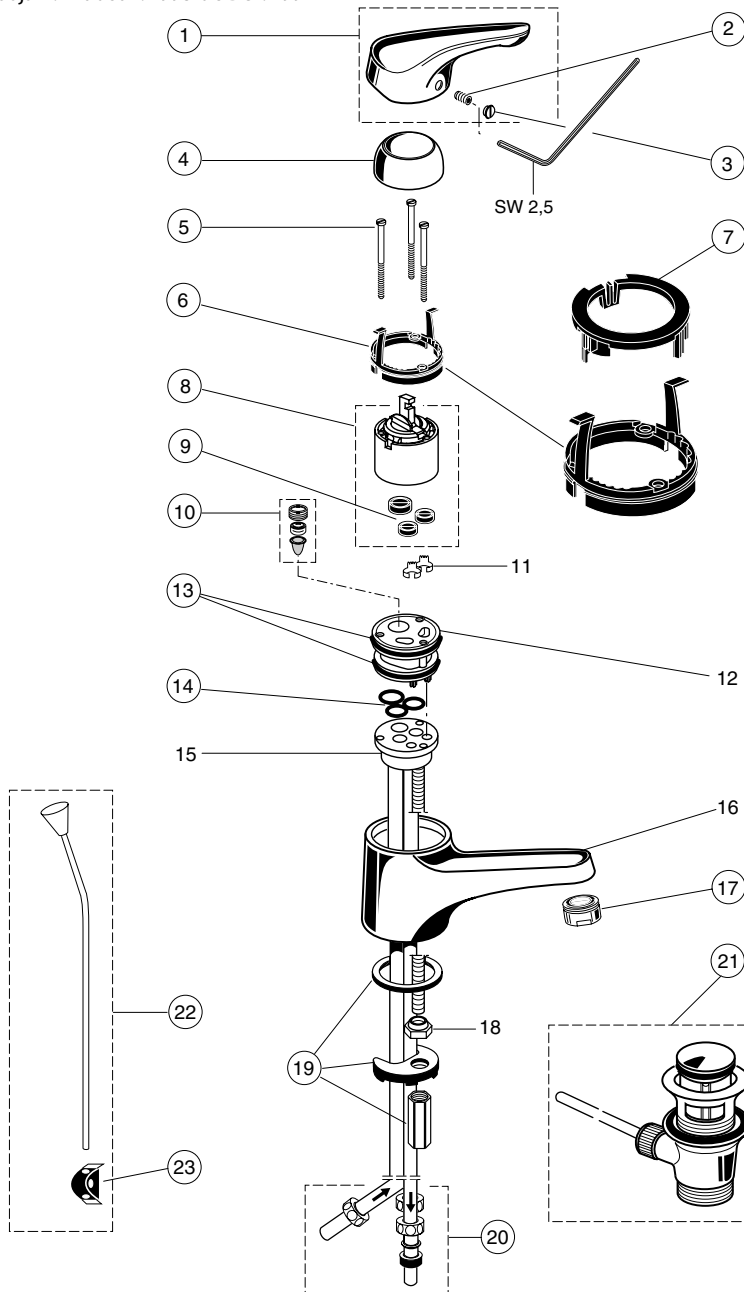
Beispiel Ersatzteil-Bestellung:
 A 960 699 AA in chrom
 A 960 699 AC in weiss

Pos.	Bezeichnung	Ersatzteil-Bestell-Nr.	Liefermenge	Pos.	Bezeichnung	Ersatzteil-Bestell-Nr.	Liefermenge
1	Griffhebel kompl.	A 960 699 XX	1 St.	18	Kunststoff - Einsatz		
2	Gewindestift	A 961 158 NU	1 St.	19	Neoperl - Cascade kpl.	A 962 684 XX	1 St.
2a	Gewindestift SW 2,5	A 963 309 NU	1 St.		Cascade Einsatz - B -	A 962 685 NU	1 St.
3	Griffstopfen rot / blau	A 963 054 NU	1 St.	20	RV - Patrone	A 962 594 NU	1 St.
4	Abdeckkappe	A 961 317 XX	1 St.	21	Handbrause kpl.	A 962 682 XX	1 St.
5	Adapter	A 962 931 NU	1 St.	22	Befestigungs-Set	A 960 929 NU	1 St.
6	Kartusche kompl.	A 960 500 NU	1 St.	23	Gewicht kpl. + Pos. 24	A 963 193 NU	1 St.
7	Zylinderschrauben M4x39	A 963 176 NU	3 St.	25	Ab- und Überlauf kpl.	A 961 230 XX	1 St.
8	Dichtungs-Set Kart.	A 961 155 NU	1 Set	27	Kunststoff - Überziehröhr	A 963 282 XX	2 St.
9	Zylinderschraube M4 x 12			28	Rückflußverhinderer kpl. *		
10	Einsatz kompl.				bis Mai 1994 / paßt nur zur		
11	Batteriekörper				Befestigung Pos. 14a	A 963 287 XX	1 St.
12	Gummiring	A 963 330 NU	2 St.		ab Juni 1994 / paßt nur zur		
13	siehe Beschreibung Pos. 28				Befestigung Pos. 14	A 963 329 NU	1 St.
14	Überwurfmutter ab Juni 1994						
14a	Schlauchbefestigung kpl.						
	bis Mai 1994	A 960 930 NU	1 St.				
15	Zugstange kpl.	A 962 683 XX	1 St.				
16	Klemmverbinder f. Chrom und						
	Klemmverbinder f. Farbe	A 963 404 NU	1 St.				
17	Metallschlauch 1000 lg.	A 962 681 NU	1 St.				

* nur bei Armaturen in DVGW - Ausfgrg. (Eigensicher)

zusätzliche Ergänzungsteile sind erhältlich:
 Temperatur-Begrenzer A 961 615 NU 1 St.

Baujahr: ab Jan. 1995 bis Dez. 1997



Ceramix No. 1 neu
 A 1513 989 070 verchromt
 A 1514 989 075 verchromt m. Kette

Achtung!
 Niederdruck Armatur.
 Auslauf nicht verschließen.
 Nur Strahlregler verwendet!



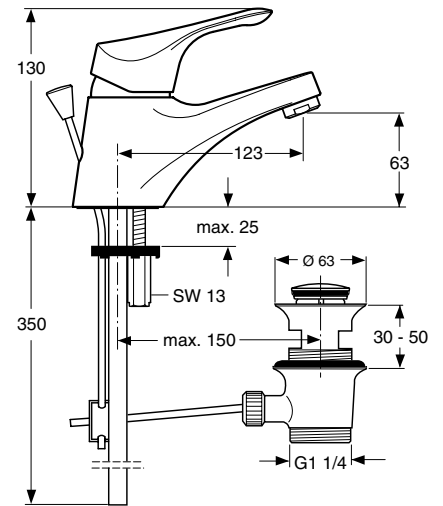
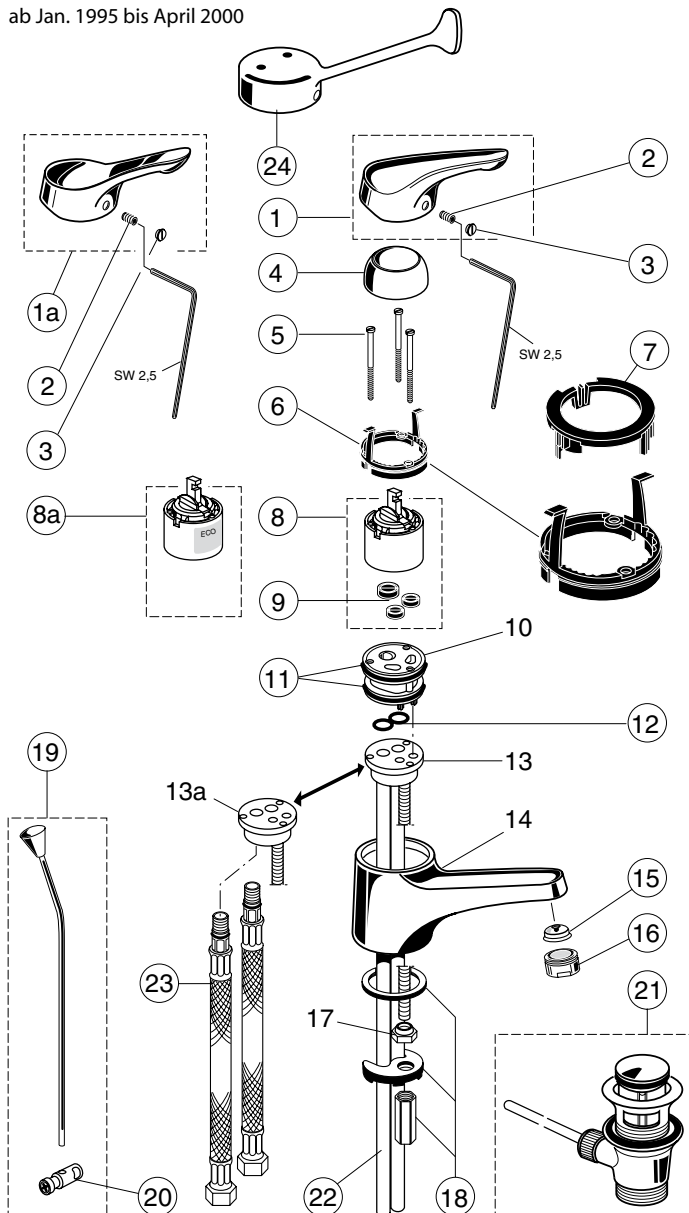
VERSION ND
 für offene Heißwasserbereiter

CERAMIX NO.1

Pos.	Bezeichnung	Ersatzteil-Bestell-Nr.	Liefermenge	Pos.	Bezeichnung	Ersatzteil-Bestell-Nr.	Liefermenge
1	Griffhebel kompl.	A 960 754 AA	1 St.	20	Quetschschraubung	A 960 934 AA	1 Set
2	Gewindestift SW 2,5	A 963 309 NU	1 St.	21	Ab- und Überlauf kpl.	A 961 230 AA	1 St.
3	Griffstopfen rot / blau	A 963 054 NU	1 St.	22	Zugstange kompl. oder Gleitkette kpl.	A 961 063 NU	1 St.
4	Abdeckkappe	A 961 317 AA	1 St.	23	Klemmstück f. Chrom	A 960 933 NU	1 St.
5	Zylinderschr. M4 x 62	A 963 333 NU	3 St.			A 961 172 NU	1 St.
6	Kappenhalter + Pos. 7	A 963 334 NU	1 Set				
7	Stelling (Temp.-Begr.)	siehe Pos. 6	1 St.				
8	Kartusche kompl.	A 960 500 NU	1 St.				
9	Dichtungs - Set Kart.	A 961 155 NU	1 St.				
10	Durchflußbegrenzer	A 961 229 NU	1 St.				
11	Geräuschdämpfer, in Pos. 10 enthalten						
12	Kunststoff - Einsatz						
13	O - Ring Ø 44 x 2	A 961 338 NU	1 St.				
14	O - Ring - Set	A 961 459 NU	1 Set				
15	Zwischenstück - Zus.-Stllg.						
16	Batteriekörper						
17	Strahlregler	A 960 935 AA	1 St.				
18	Bundmutter						
19	Befestigungs - Set M8	A 963 144 NU *	1 Set				

* Universal - Set / einige Teile werden nicht benötigt.

Baujahr: ab Jan. 1995 bis April 2000



- Ceramix No. 1 neu
 A 1515 989 000 verchromt
 A 1515 989 001 chrom - edelmatt
 A 1515 989 002 weiss
 A 1515 989 003 rot (RAL 3003)
 A 1515 989 004 edelmessing
 A 1515 989 005 aranja
 A 1515 989 006 chrom-edelmess.
 A 1515 989 007 satin
 A 1515 989 012 verchromt m. Kette

- Ausführung DE für Durchlauferhitzer
 A 1515 989 011 verchromt
 A 1515 989 013 verchromt m. Kette

- Ceramix No. 1 m. verläng. Griffhebel
 A 1519 989 017 verchromt

- Ceramix ECO
 A 1515 989 016 verchromt

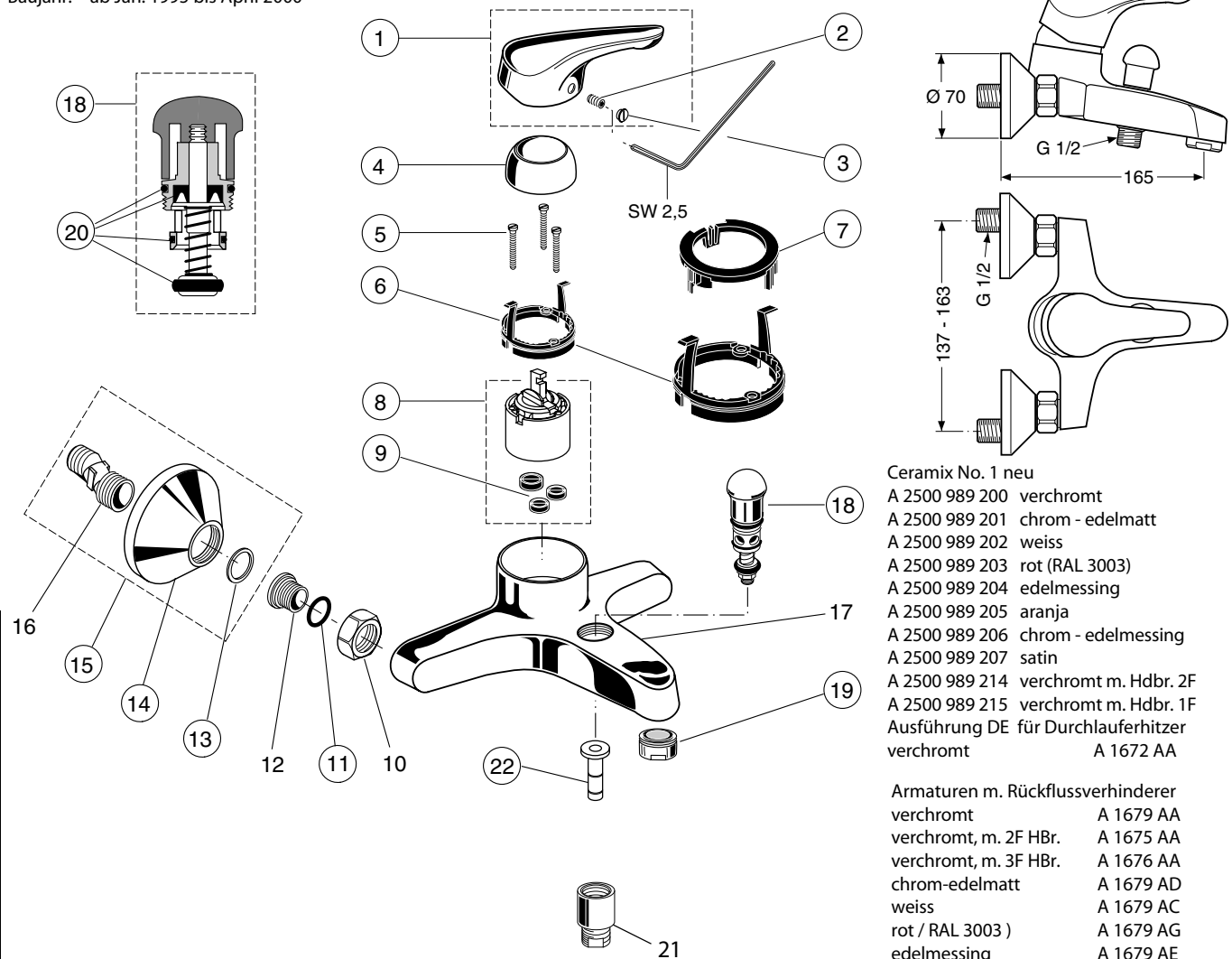
- Ceramix Forte
 A 1515 989 900 verchromt

Für XX = Oberflächen-Kennung einsetzen:
 chrom - statt XX = AA einsetzen, aranja = AF, chrom-edelmatt = AJ,
 edelmessing = AE, weiss = AC, rot = AG, satin = BX

Beispiel Ersatzteil-Bestellung:
 A 960 754 AA in chrom
 A 960 754 AC in weiss

Pos.	Bezeichnung	Ersatzteil-Bestell-Nr.	Liefermenge	Pos.	Bezeichnung	Ersatzteil-Bestell-Nr.	Liefermenge
1	Griffhebel kompl.	A 960 754 XX	1 St.	15	Öko - Set (Wasserdrossel)	A 963 361 NU	1 St.
	Griffhebel ECO	A 960 767 AA	1 St.	16	Neoperl - Cascade kpl.	A 960 321 XX	1 St.
	Griffhebel kpl. Cmix Forte	A 960 763 AA	1 St.	16	Cascade Einsatz - A -	A 960 308 NU	1 St.
1a	Griffhebel No.1 kpl.	A 960 699 XX	1 St.	16	Neoperl - Casc. kpl. DE	A 960 932 XX	1 St.
2	Gewindestift SW 2,5	A 963 309 NU	1 St.	17	Cascade Einsatz - B -	A 960 413 NU	1 St.
3	Griffstopfen rot / blau	A 963 054 NU	1 St.	18	Bundmutter		
4	Abdeckkappe	A 961 317 XX	1 St.	18	Befestigungs - Set M8	A 963 345 NU	1 St.
5	Zylinderschr. M4 x 62	A 963 333 NU	3 St.	19	Zugstange kompl.	A 961 063 XX	1 St.
6	Kappenhalter + Pos. 7	A 963 334 NU	1 Set		Gleitkette kpl.	A 960 933 NU	1 St.
7	Stellring (Temp.-Begr.)	siehe Pos. 6	1 St.	20	Klemmstück f. Chrom	A 963 404 NU	1 St.
8	Kartusche kompl.	A 960 500 NU	1 St.	20	Klemmstück f. Farbarb.	A 961 270 NU	1 St.
	Kartusche kpl. für DE	A 961 101 NU	1 St.	21	Ab- und Überlauf kpl.	A 961 230 XX	1 St.
8a	Kartusche ECO	A 963 540 NU	1 St.	22	Kunststoff-Überziehröhr	A 963 282 XX	2 St.
9	Dichtungs - Set Kart.	A 961 155 NU	1 St.	23	Schlauchleitung 375mm lg.		
10	Einsatzstück (Kunststoff)				G 3/8 x M10 x 1	A 963 305 NU	1 St.
11	O - Ring Ø 44 x 2	A 961 338 NU	1 St.		O - Ring Ø 8 x 1,88 f. (23)	A 963 306 NU	2 St.
12	O - Ring Ø 9 x 2	A 961 868 NU	5 St.		Fiberring zu Pos. (23)	A 963 307 NU	2 St.
13	Zwischenstück Zus.-Stellg. mit Rohr			24	Klinikhebel kpl.	A 960 745 AA	1 St.
13a	Zwischenstück Zus.-Stellg. f. Flexschlauch						
14	Batteriekörper						

Baujahr: ab Jan. 1995 bis April 2000



- Ceramix No. 1 neu
 A 2500 989 200 verchromt
 A 2500 989 201 chrom - edelmatt
 A 2500 989 202 weiss
 A 2500 989 203 rot (RAL 3003)
 A 2500 989 204 edelmessing
 A 2500 989 205 aranja
 A 2500 989 206 chrom - edelmessing
 A 2500 989 207 satin
 A 2500 989 214 verchromt m. Hdbr. 2F
 A 2500 989 215 verchromt m. Hdbr. 1F
 Ausführung DE für Durchlauferhitzer
 verchromt A 1672 AA
- Armaturen m. Rückflussverhinderer
 verchromt A 1679 AA
 verchromt, m. 2F HBr. A 1675 AA
 verchromt, m. 3F HBr. A 1676 AA
 chrom-edelmatt A 1679 AD
 weiss A 1679 AC
 rot / RAL 3003) A 1679 AG
 edelmessing A 1679 AE
 aranja-edelmessing A 1679 LP
 chrom-edelmessing A 1679 AK
 satin A 2500 989 227
 für Objekteinsatz
 verchromt A 1674 AA

Handbrausen und Zubehör siehe " TREVI "

Ceramix Forte
verchromt A 2500 989 901

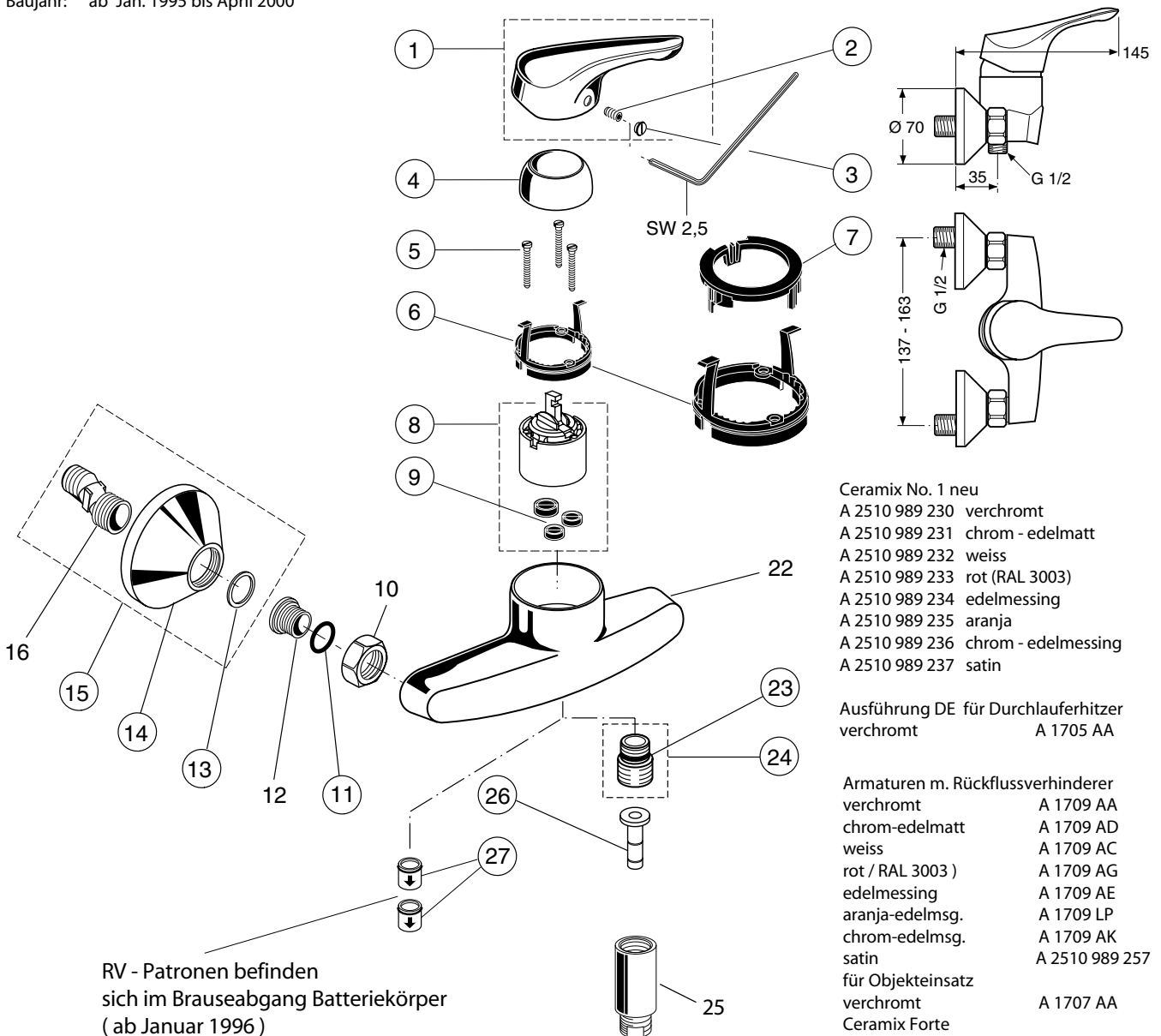
Für XX = Oberflächen-Kennung einsetzen:
 chrom - statt XX = AA einsetzen, aranja = AF, chrom-edelmatt = AJ,
 edelmessing = AE, weiss = AC, rot = AG, satin = BX

Beispiel Ersatzteil-Bestellung:
 A 960 754 AA in chrom
 A 960 754 AC in weiss

Pos.	Bezeichnung	Ersatzteil-Bestell-Nr.	Liefermenge	Pos.	Bezeichnung	Ersatzteil-Bestell-Nr.	Liefermenge
1	Griffhebel kompl.	A 960 754 XX	1 St.	17	Batteriekörper		
	Griffhebel kpl. f. Objekt	A 960 759 AA	1 St.	18	Umschaltung kpl.	A 963 336 XX	1 St.
	Griffhebel kpl. Cmix Forte	A 960 763 AA	1 St.	19	Neoperl - Cascade kpl.	A 961 132 XX	1 St.
2	Gewindestift SW 2,5	A 963 309 NU	1 St.		Cascade Einsatz - C -	A 960 928 NU	1 St.
3	Griffstopfen rot / blau	A 963 054 NU	1 St.	20	Dichtungs - Set Umsch.	A 961 156 NU	1 Set
4	Abdeckkappe	A 961 317 XX	1 St.	21	Rückflußverhinderer	A 963 287 XX	1 St.
5	Zylinderschr. M4 x 41,7	A 963 335 NU	3 St.				
6	Kappenhalter + Pos. 7	A 963 334 NU	1 Set	22	Öko - Set (Wasserdrossel) für Brauseschlauch	A 963 361 NU	1 Set
7	Stellring (Temp.-Begr.)	siehe Pos. 6	1 St.				
8	Kartusche kompl.	A 960 500 NU	1 St.				
	Kartusche kpl. für DE	A 961 101 NU	1 St.				
9	Dichtungs - Set Kart.	A 961 155 NU	1 St.				
10	Überwurfmutter						
11	O - Ring Ø 15,6 x 1,78	A 961 182 NU	1 St.				
12	Gewindenippel M19 x 1,5 li.						
13	Fiberring	A 961 139 NU	2 St.				
14	Rosette	A 960 914 XX	1 St.				
15	S - Anschluß kpl.	A 960 975 XX	2 St.				
16	S - Anschluß						

CERAMIX NO.1

Baujahr: ab Jan. 1995 bis April 2000



Ceramix No. 1 neu
 A 2510 989 230 verchromt
 A 2510 989 231 chrom - edelmatt
 A 2510 989 232 weiss
 A 2510 989 233 rot (RAL 3003)
 A 2510 989 234 edelmessing
 A 2510 989 235 aranja
 A 2510 989 236 chrom - edelmessing
 A 2510 989 237 satin

Ausführung DE für Durchlauferhitzer
 verchromt A 1705 AA

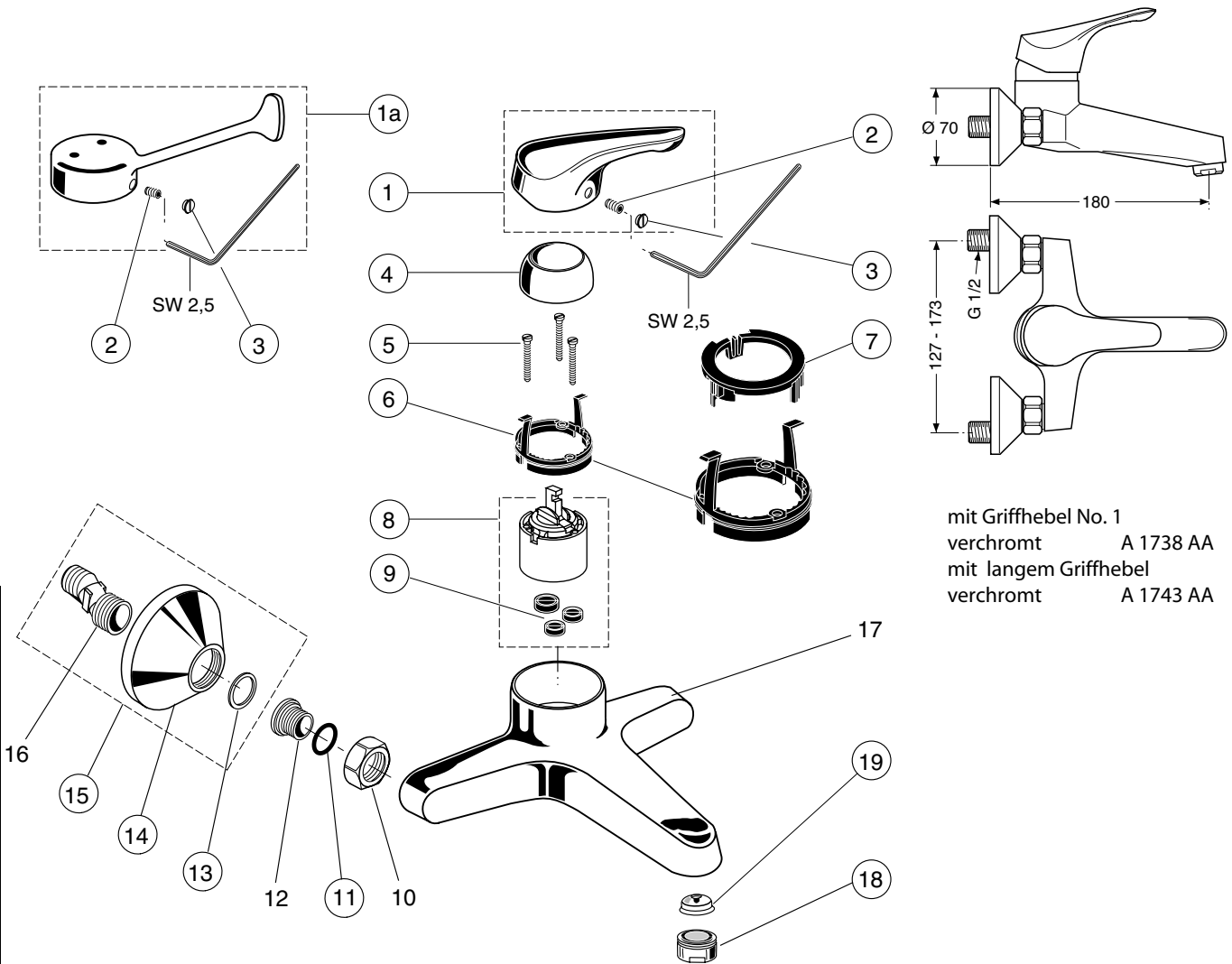
Armaturen m. Rückflussverhinderer
 verchromt A 1709 AA
 chrom-edelmatt A 1709 AD
 weiss A 1709 AC
 rot / RAL 3003) A 1709 AG
 edelmessing A 1709 AE
 aranja-edelmsg. A 1709 LP
 chrom-edelmsg. A 1709 AK
 satin A 2510 989 257
 für Objekteinsatz
 verchromt A 1707 AA
 Ceramix Forte
 verchromt A 2510 989 902

Für XX = Oberflächen-Kennung einsetzen:
 chrom - statt XX = AA einsetzen, aranja = AF, chrom-edelmatt = AJ,
 edelmessing = AE, weiss = AC, rot = AG, satin = BX

Beispiel Ersatzteil-Bestellung:
 A 960 754 AA in chrom
 A 960 754 AC in weiss

Pos.	Bezeichnung	Ersatzteil-Bestell-Nr.	Liefermenge	Pos.	Bezeichnung	Ersatzteil-Bestell-Nr.	Liefermenge
1	Griffhebel kompl.	A 960 754 XX	1 St.	16	S - Anschluß		
	Griffhebel f. Objekt	A 960 759 AA	1 St.	22	Batteriekörper		
	Griffhebel Ceramix Forte	A 960 763 AA	1 St.	23	O - Ring Ø 15,6 x 1,78	A 961 182 NU	1 St.
2	Gewindestift SW 2,5	A 963 309 NU	1 St.	24	Gewindenippel kpl. G 1/2	A 960 430 XX	1 Set
3	Griffstopfen rot / blau	A 963 054 NU	1 St.	25	Doppel-Rückflußverhind.	A 963 288 XX	1 St.
4	Abdeckkappe	A 961 317 XX	1 St.	26	Öko - Set (Wasserdrossel) für Brauseschlauch	A 963 361 NU	1 Set
5	Zylinderschr. M4 x 41,7	A 963 335 NU	3 St.				
6	Kappenhalter + Pos. 7	A 963 334 NU	1 Set	27	RV - Patronen kpl.	A 962 594 NU	2 St.
7	Stelling (Temp.-Begr.)	siehe Pos. 6	1 St.				
8	Kartusche kompl.	A 960 500 NU	1 St.				
	Kartusche kpl. für DE	A 961 101 NU	1 St.				
9	Dichtungs - Set Kart.	A 961 155 NU	1 St.				
10	Überwurfmutter						
11	O - Ring Ø 15,6 x 1,78	A 961 182 NU	1 St.				
12	Gewindenippel M19 x 1,5 li.						
13	Fiberring	A 961 139 NU	2 St.				
14	Rosette	A 960 914 XX	1 St.				
15	S - Anschluß kpl.	A 960 975 XX	2 St.				

Baujahr: ab Jan. 1995



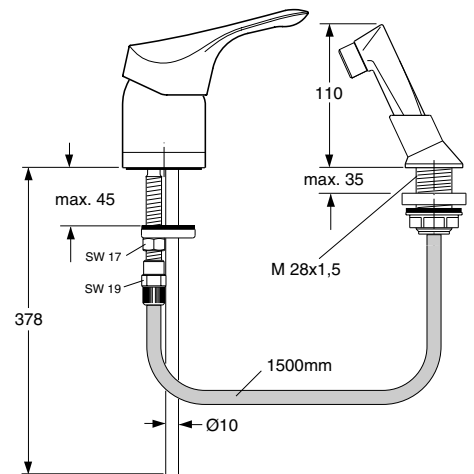
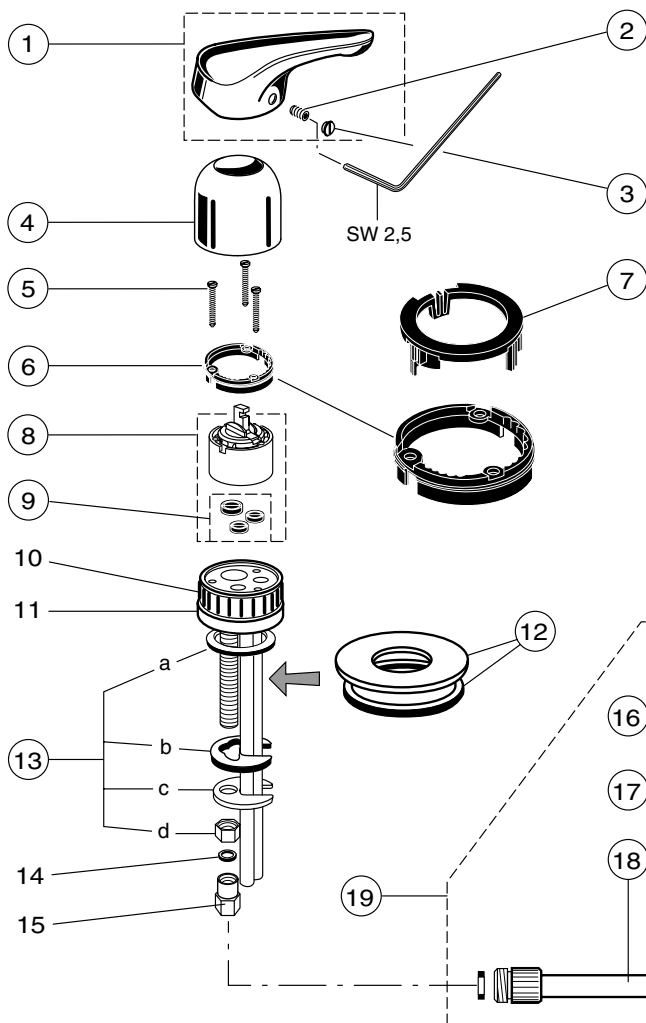
mit Griffhebel No. 1
 verchromt A 1738 AA
 mit langem Griffhebel
 verchromt A 1743 AA

CERAMIX NO.1

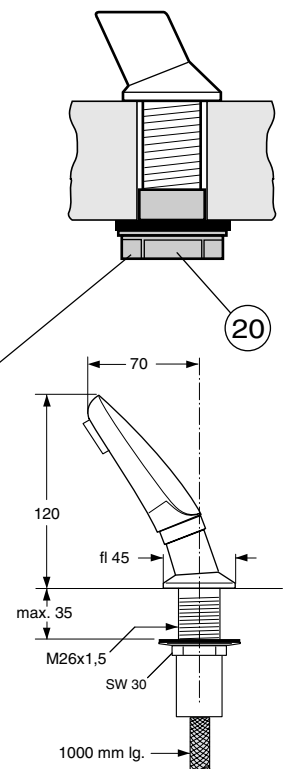
Wandatterie für Waschtisch o. Klinik - Einrichtungen

Pos.	Bezeichnung	Ersatzteil-Bestell-Nr.	Liefermenge	Pos.	Bezeichnung	Ersatzteil-Bestell-Nr.	Liefermenge
1	Griffhebel kpl. No. 1 neu	A 960 754 AA	1 St.	17	Batteriekörper		
1a	Klinikhebel kompl.	A 960 745 AA	1 St.	18	Neoperl - Cascade kompl.	A 960 321 AA	1 St.
2	Gewindestift SW 2,5	A 963 309 NU	1 St.		Cascade Einsatz - A -	A 960 308 NU	1 St.
3	Griffstopfen rot / blau	A 963 054 NU	1 St.	19	Öko - Set (Wasserdrossel)		
4	Abdeckkappe	A 961 317 AA	1 St.		nicht geeignet f. DE Ausf.)	A 963 361 NU	1 Set
5	Zylinderschr. M4 x 41,7	A 963 335 NU	3 St.				
6	Kappenhalter + Pos. 7	A 963 334 NU	1 St.				
7	Stellring (Temp.-Begr.)	siehe Pos. 6					
8	Kartusche kompl.	A 960 500 NU	1 St.				
9	Dichtungs - Set Kart.	A 961 155 NU	1 St.				
10	Überwurfmutter						
11	O - Ring Ø 15,6 x 1,78	A 961 182 NU	1 St.				
12	Gewindenippel M19 x 1,5 li.						
13	Fiberring	A 961 139 NU	2 St.				
14	Rosette	A 960 914 AA	1 St.				
15	S - Anschluß kpl.	A 960 916 AA	2 St.				
16	S - Anschluß						

Baujahr: ab Jan. 1995 bis April 2000



CERAMIX No. 1 neu verchromt A 2295 AA



neue Handbrause maßlich abgebildet, nur noch kompl. austauschbar, mit Nippel (M15x 1 innen / M16x1 aussen) zum Anschluss an Pos. 15

CERAMIX NO.1

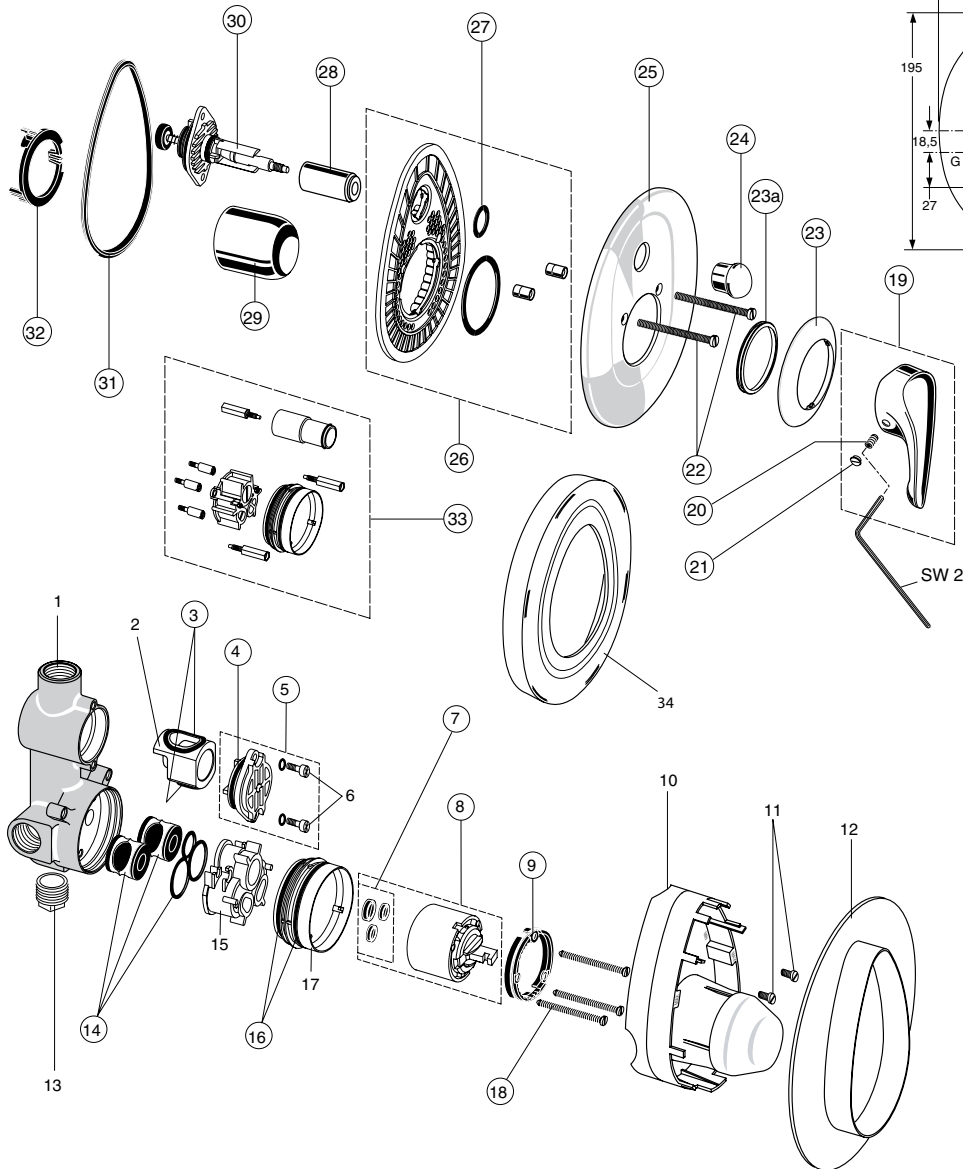
Friseurtischbatterie

Pos.	Bezeichnung	Ersatzteil-Bestell-Nr.	Liefermenge	Pos.	Bezeichnung	Ersatzteil-Bestell-Nr.	Liefermenge
1	Griffhebel kpl.	A 960 754 AA	1 St.	16	Handbrause	A 962 933 NU *	1 St.
2	Gewindestift SW 2,5	A 963 309 NU	1 St.	17	Brausehalter	nicht mehr lieferbar	
3	Griffstopfen rot / blau	A 963 054 NU	1 St.	18	Schlauch M16 x 1 x 1500	nicht mehr lieferbar	
4	Abdeckkappe	A 960 971 AA	1 St.	19	Handbrause kpl.	A 960 995 AA *	
5	Zylinderschr. M4 x 41,7	A 963 335 NU	3 St.	20	Schaftverlängerung für alte Handbrause	A 961 128 NU **	1 St.
6	Rasterring + Pos. 7 + 5	A 961 615 NU	1 Set				
7	Stelling	siehe Pos. 6					
8	Kartusche kpl.	A 960 500 NU	1 St.				
9	Dichtungs - Set Kart.	A 961 155 NU	1 St.				
10	Spannring						
11	Batteriekörper						
12	Rosette oval	A 962 664 AA	1 St.				
	Rosette rund	A 963 318 AA	1 St.				
13	Befestigungs - Set	A 962 534 NU	1 St.				
14	Fiberring Ø 10 / 7 x 1						
15	Verb.-Nippel M12 / M16 x 1						

* A 962 933 NU und A 960 995 AA wurden ersetzt durch die neue Handbrause A 963 804 AA
 ** nur lieferbar, solange der Vorrat reicht.

Baujahr: ab August 1996 bis April 2000

mit Universal-Bausatz 1



Bausatz 2

- verchromt A 2610 AA
- chrom-edelmatt A 2610 AD
- weiss A 2610 AC
- rot (RAL 3003) A 2610 AG
- edelmessing A 2610 AE
- aranja-edelmessg. A 2610 LP
- chrom-edelmessg. A 2610 AK

Bestellnummer für Bausatz 1:
 Universal-Bausatz A 2650 NU
 Universal-Bausatz für
 Durchlauferhitzer A 2657 NU

Achtung! Diese UP Armatur kann (ohne den UP-Körper auszubauen) auf Thermostat (Unitherm) umgerüstet werden. Siehe dazu Seite 3-35.

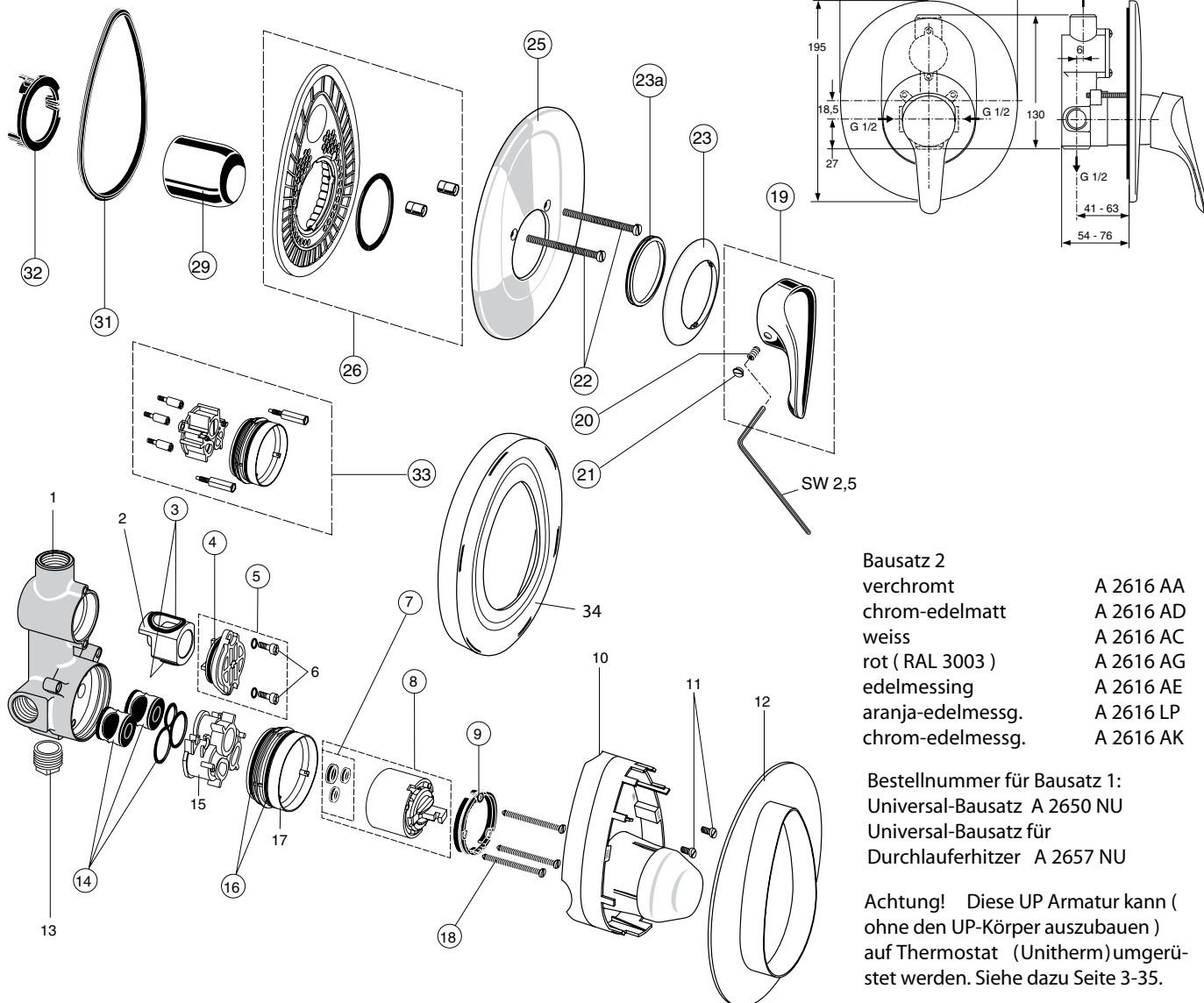
Für XX = Oberflächen-Kennung einsetzen:
 chrom - statt XX = AA einsetzen, aranja = AF, chrom-edelmatt = AJ,
 edelmessing = AE, weiss = AC, rot = AG,

Beispiel Ersatzteil-Bestellung:
 A 960 754 AA in chrom
 A 960 754 AC in weiss

Pos.	Bezeichnung	Ersatzteil-Bestell-Nr.	Liefermenge	Pos.	Bezeichnung	Ersatzteil-Bestell-Nr.	Liefermenge
1	Batteriekörper UP			20	Gewindestift SW 2,5	A 963 309 NU	1 St.
2	Umschalteinsatz			21	Griffstopfen	A 963 054 NU	1 St.
3	O-Ring Set	A 963 523 NU	1 Set	22	Linsenschraube M4 x 60	A 961 160 XX	2 St.
4	O-Ring Ø 28,3 x 1,78	A 961 667 NU	2 St.	23	Dekorring Cmix	A 963 535 XX	1 St.
5	Umschaltdeckel kompl.	A 963 412 NU	1 St.	23a	Dichtring	A 961 636 NU	1 St.
6	Bundschrauben M4 x 12			24	Zugknopf	A 963 536 XX	1 St.
7	Dichtungs-Set Kartusche	A 961 155 NU	1 Set	25	Rosette	A 963 530 XX	1 St.
8	Kartusche kompl.	A 960 500 NU	1 St.	26	Rosettenhalter kompl.	A 963 528 NU	1 St.
	Kartusche kompl. DE	A 961 101 NU	1 St.	27	O-Ring Ø 20,24 x 2,62	A 962 530 NU	1 St.
9	Rasterring + Pos. 32	A 961 615 NU	1 Set	28	Abdeckkappe Umsch.	A 963 442 XX	1 St.
10	Putzschablone kpl.			29	Abdeckkappe	A 963 571 XX	1 St.
11	Zylinderschrauben M4x10			30	Umschaltung kompl.	A 963 443 NU	1 St.
12	Dichtungsrahmen			31	Profildichtung	A 963 444 NU	1 St.
13	Stopfen G 1/2			32	Stelling + Pos. 9	A 961 615 NU	1 Set
14	Geräuschdämpfer Set	A 963 524 NU	1 Set	33	Verlängerungsteile für zu tiefen Einbau 20 mm	A 963 542 NU	1 Set
15	Kunststoffeinsatz			34	Distanzring für zu flachen Einbau	A 963 620 XX	1 St.
16	O-Ring Ø 47,35 x 1,78	A 963 526 NU	2 St.				
17	Stützring						
18	Zylinderschraube M4x71,7	A 963 525 NU	3 St.				
19	Griffhebel kompl.	A 960 754 XX	1 St.				

Baujahr: ab August 1996 bis April 2000

mit Universal-Bausatz 1



- Bausatz 2**
- verchromt A 2616 AA
 - chrom-edelmatt A 2616 AD
 - weiss A 2616 AC
 - rot (RAL 3003) A 2616 AG
 - edelmessing A 2616 AE
 - aranja-edelmessg. A 2616 LP
 - chrom-edelmessg. A 2616 AK

Bestellnummer für Bausatz 1:
 Universal-Bausatz A 2650 NU
 Universal-Bausatz für
 Durchlauferhitzer A 2657 NU

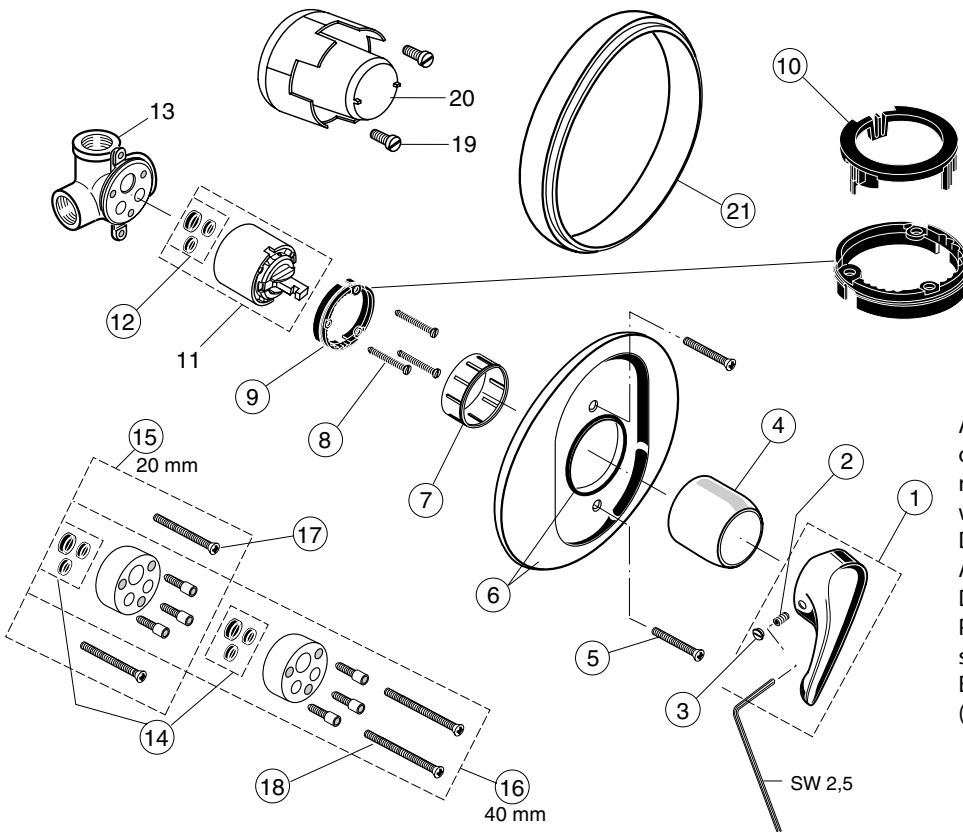
Achtung! Diese UP Armatur kann (ohne den UP-Körper auszubauen) auf Thermostat (Unitherm) umgerüstet werden. Siehe dazu Seite 3-35.

Für XX = Oberflächen-Kennung einsetzen:
 chrom - statt XX = AA einsetzen, aranja = AF, chrom-edelmatt = AJ,
 edelmessing = AE, weiss = AC, rot = AG,

Beispiel Ersatzteil-Bestellung:
 A 960 754 AA in chrom
 A 960 754 AC in weiss

Pos.	Bezeichnung	Ersatzteil-Bestell-Nr.	Liefermenge	Pos.	Bezeichnung	Ersatzteil-Bestell-Nr.	Liefermenge
1	Batteriekörper UP			20	Gewindestift SW 2,5	A 963 309 NU	1 St.
2	Umschalteinsetz			21	Griffstopfen	A 963 054 NU	1 St.
3	O-Ring Set	A 963 523 NU	1 Set	22	Linsenschraube M4 x 60	A 961 160 XX	2 St.
4	O-Ring Ø 28,3 x 1,78	A 961 667 NU	2 St.	23	Dekorring Cmix	A 963 535 XX	1 St.
5	Umschaldeckel kompl.	A 963 412 NU	1 St.	23a	Dichtring	A 961 636 NU	1 St.
6	Bundschrauben M4 x 12			25	Rosette	A 963 529 XX	1 St.
7	Dichtungs-Set Kartusche	A 961 155 NU	1 Set	26	Rosettenhalter kompl.	A 963 527 NU	1 St.
8	Kartusche kompl.	A 960 500 NU	1 St.	29	Abdeckkappe	A 963 571 XX	1 St.
	Kartusche kompl. DE	A 961 101 NU	1 St.	31	Profildichtung	A 963 444 NU	1 St.
9	Rasterring + Pos. 32	A 961 615 NU	1 Set	32	Stelling + Pos. 9	A 961 615 NU	1 Set
10	Putzschablone kpl.						
11	Zylinderschrauben M4x10						
12	Dichtungsrahmen						
13	Stopfen G 1/2			33	Verlängerungsteile für zu tiefen Einbau 20 mm	A 963 541 NU	1 Set
14	Geräuschdämpfer Set	A 963 524 NU	1 Set	34	Distanzring für zu flachen Einbau	A 963 620 XX	1 St.
15	Kunststoffeinsatz						
16	O-Ring Ø 47,35 x 1,78	A 963 526 NU	2 St.				
17	Stützring						
18	Zylinderschraube M4x71,7	A 963 525 NU	3 St.				
19	Griffhebel kompl.	A 960 754 XX	1 St.				

Baujahr: ab Jan. 1995 bis Juli 1996



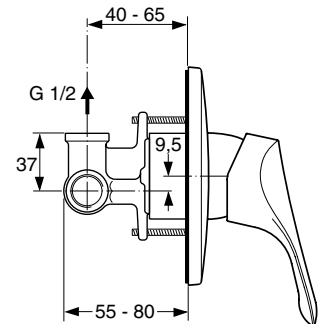
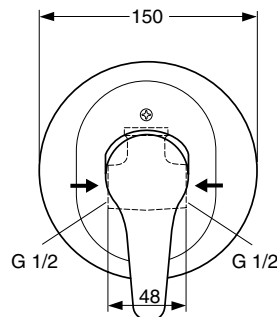
- CERAMIX No. 1 neu / Bausatz 2
 A 3505 989 270 verchromt
 A 3505 989 271 chrom-edelmatt
 A 3505 989 272 weiss
 A 3505 989 273 rot (RAL 3003)
 A 3505 989 274 edelmessing
 A 3505 989 275 aranja
 A 3505 989 276 chrom-edelmessg.
 A 3505 989 277 satin

Bestellnummer f. Bausatz 1
 A 952 062
 A 953 220 für DE

Achtung! Diese UP Armatur kann (ohne den UP-Körper auszubauen) auf neue aktuelle Bausätze 2 umgerüstet werden.
 Dazu ist das Renovierungs - Set A 963 801 NU erforderlich.
 Den ebenfalls benötigten Bausatz 2 aus Preisliste, Katalog oder im Internet aus-suchen (siehe dazu auch Seite 7 - 15).
 Ebenso umrüstbar auf Thermostat (Unitherm), siehe dazu Seite 3-34.

CERAMIX NO.1

Handbrausen und Zubehör
 siehe " TREVI "



Für XX = Oberflächen-Kennung einsetzen:
 chrom - statt XX = AA einsetzen, aranja = AF, chrom-edelmatt = AJ,
 edelmessing = AE, weiss = AC, rot = AG, satin = BX

Beispiel Ersatzteil-Bestellung:
 A 960 754 AA in chrom
 A 960 754 AC in weiss

Pos.	Bezeichnung	Ersatzteil-Bestell-Nr.	Liefer-menge	Pos.	Bezeichnung	Ersatzteil-Bestell-Nr.	Liefer-menge
1	Griffhebel kompl.	A 960 754 XX	1 St.	17	Linsenschraube M4 x 60	A 961 160 XX	2 St.
2	Gewindestift SW 2,5	A 963 309 NU	1 St.	18	Linsenschraube M4 x 80	A 961 170 XX	2 St.
3	Griffstopfen rot / blau	A 963 054 NU	1 St.	19	Zylinderschraube M4 x 10		
4	Abdeckkappe UP	A 961 760 XX	1 St.	20	Putzschablone		
5	Linsenschraube M4 x 40	A 961 143 XX	2 St.	21	Distanzring für zu		
6	Rosette kompl.	A 960 923 XX	1 St.		flachen Einbau / chrom	A 961 163 AA *	1 St.
7	Dichtring	A 963 268 NU	1 St.		flachen Einbau / schwarz	A 961 164 NU *	1 St.
8	Zylinderschr. M4 x 41,7	A 963 335 NU	3 St.		flachen Einbau / weiss	A 961 164 AC *	1 St.
9	Rasterring + Pos. 10 + 8	A 961 615 NU	1 Set		Alternativlösung:		
10	Stellring (Temp.-Begr.)	siehe Pos.9			Distanzrahmen m. Rosette	A 963 622 AA	1 St.
11	Kartusche kompl.	A 960 500 NU	1 St.				
	Kartusche kpl. für DE	A 961 101 NU	1 St.				
12	Dichtungs - Set Kart.	A 961 155 NU	1 St.				
13	Batteriekörper UP						
14	Dichtungs-Set Zw.-St.	A 961 151 NU	1 St.				
15	Verlängerungsteile für zu tiefen Einbau 20mm	A 961 168 XX	1 Set				
16	Verlängerungsteile für zu tiefen Einbau 40mm	A 961 462 XX	1 Set				

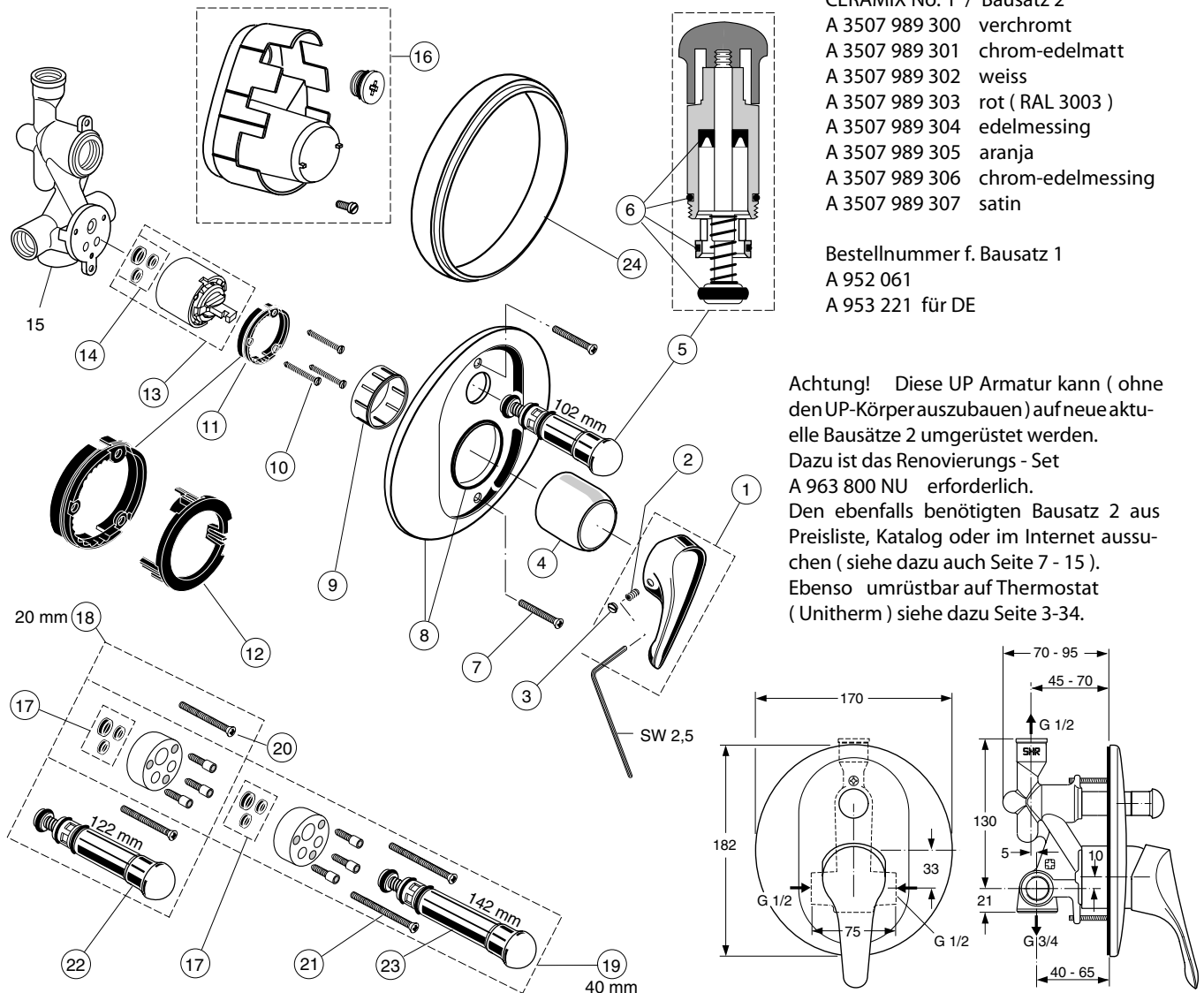
* nur lieferbar, solange der Vorrat reicht.

Baujahr: ab Jan. 1995 bis Juli 1996

- CERAMIX No. 1 / Bausatz 2
 A 3507 989 300 verchromt
 A 3507 989 301 chrom-edelmatt
 A 3507 989 302 weiss
 A 3507 989 303 rot (RAL 3003)
 A 3507 989 304 edelmessing
 A 3507 989 305 aranja
 A 3507 989 306 chrom-edelmessing
 A 3507 989 307 satin

Bestellnummer f. Bausatz 1
 A 952 061
 A 953 221 für DE

Achtung! Diese UP Armatur kann (ohne den UP-Körper auszubauen) auf neue aktuelle Bausätze 2 umgerüstet werden. Dazu ist das Renovierungs-Set A 963 800 NU erforderlich. Den ebenfalls benötigten Bausatz 2 aus Preisliste, Katalog oder im Internet aussuchen (siehe dazu auch Seite 7 - 15). Ebenso umrüstbar auf Thermostat (Unitherm) siehe dazu Seite 3-34.



Für XX = Oberflächen-Kennung einsetzen:
 chrom - statt XX = AA einsetzen, aranja = AF, chrom-edelmatt = AJ,
 edelmessing = AE, weiss = AC, rot = AG, satin = BX

Beispiel Ersatzteil-Bestellung:
 A 960 754 AA in chrom
 A 960 754 AC in weiss

Pos.	Bezeichnung	Ersatzteil-Bestell-Nr.	Liefermenge	Pos.	Bezeichnung	Ersatzteil-Bestell-Nr.	Liefermenge
1	Griffhebel kompl.	A 960 754 XX	1 St.	19	Verlängerungsteile für zu tiefen Einbau 40 mm	A 963 341 XX	1 Set
2	Gewindestift SW 2,5	A 963 309 NU	1 St.	20	Linsenschraube M4 x 60	A 961 160 XX	2 St.
3	Griffstopfen rot / blau	A 963 054 NU	1 St.	21	Linsenschraube M4 x 80	A 961 170 XX	2 St.
4	Abdeckkappe UP	A 961 760 XX	1 St.	22	Umschaltg. kpl. 122 mm	A 963 338 XX	1 St.
5	Umschaltung kompl.	A 963 337 XX	1 St.	23	Umschaltg. kpl. 142 mm	A 963 339 XX	1 St.
6	Dichtungs-Set Umsch.	A 961 156 NU	1 St.				
7	Linsenschraube M4 x 40	A 961 143 XX	2 St.				
8	Rosette kompl. + Pos. 7	A 960 925 XX *	1 St.	24	Distanzring für zu flachen Einbau / chrom	A 961 161 AA *	1 St.
9	Dichtring	A 963 268 NU	1 St.		flachen Einbau / schwarz	A 961 162 NU *	1 St.
10	Zylinderschr. M4 x 41,7	A 963 335 NU	3 St.		dito in weiss	A 961 162 AC *	1 St.
11	Rasterring + Pos. 12 + 10	A 961 615 NU	1 Set		Alternativlösung: Distanzrahmen m. Rosette	A 963 621 AA	1 Set
12	Stellring (Temp.-Begr.)	siehe Pos. 11					
13	Kartusche kompl.	A 960 500 NU	1 St.				
	Kartusche kpl. für DE	A 961 101 NU	1 St.				
14	Dichtungs-Set Kart.	A 961 155 NU	1 St.				
15	Batteriekörper UP						
16	Putzschablone kpl.						
17	Dichtungs-Set Zw. - St.	A 961 151 NU	1 St.				
18	Verlängerungsteile für zu tiefen Einbau 20mm	A 963 340 XX	1 Set				

Handbrausen und Zubehör
 siehe " TREVI "

* nur lieferbar, solange der Vorrat reicht.

