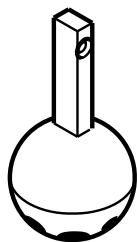
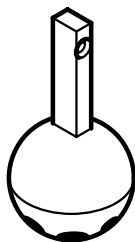


Service

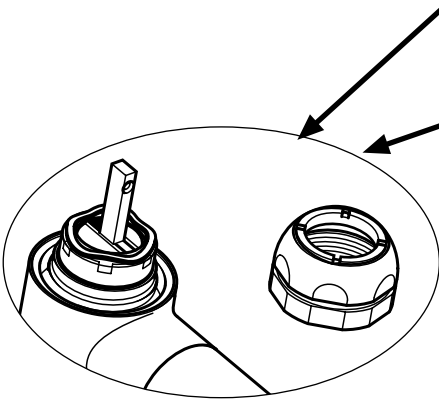
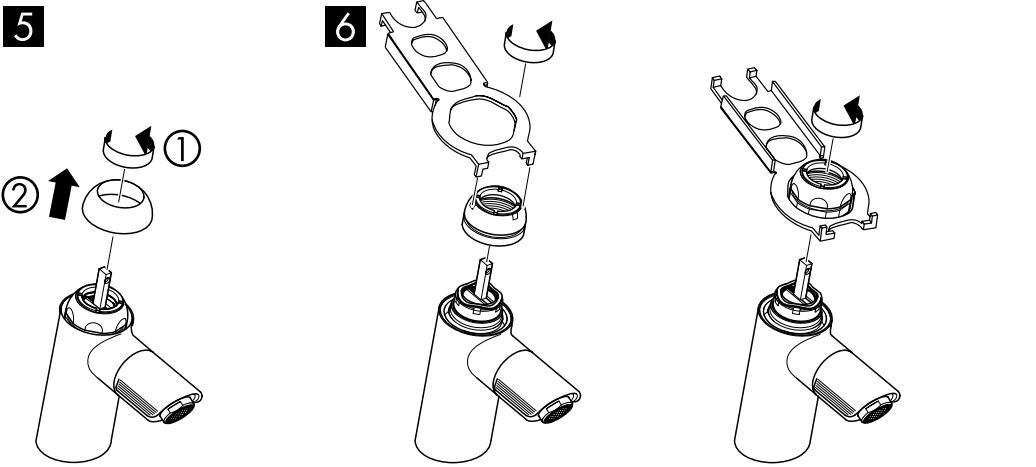
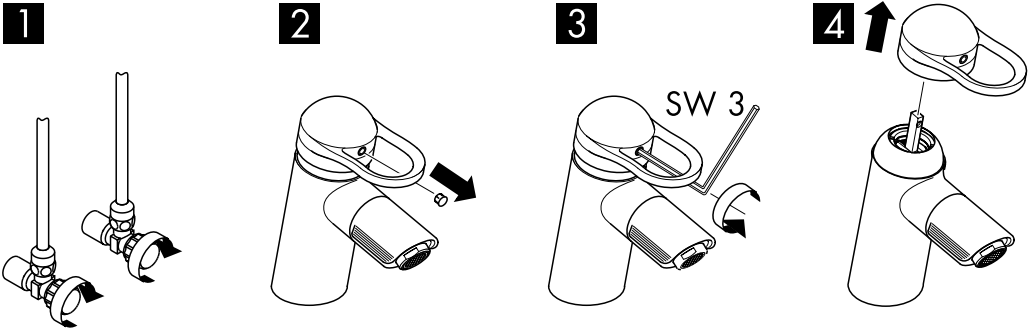


13097000

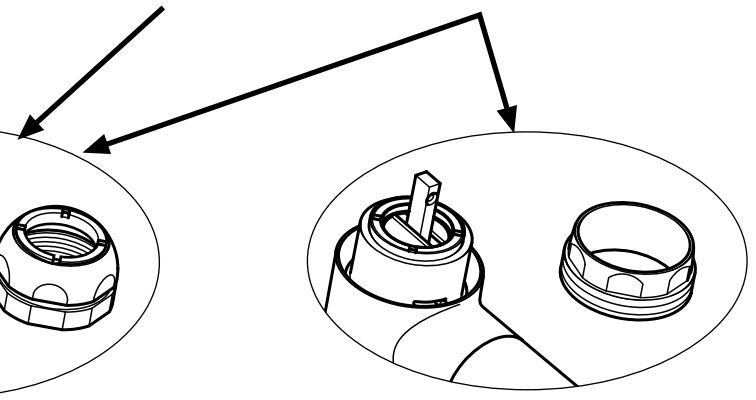


13964000

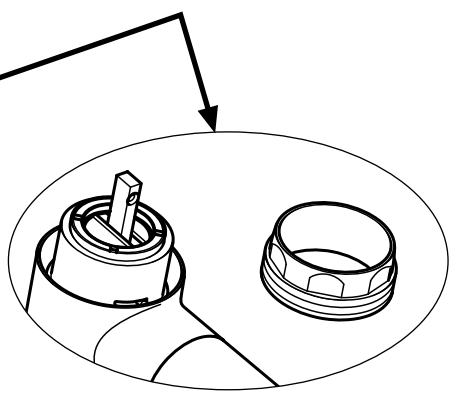
hansgrohe



siehe Seite 3
voir page 3
see page 3
vedere pagina 3

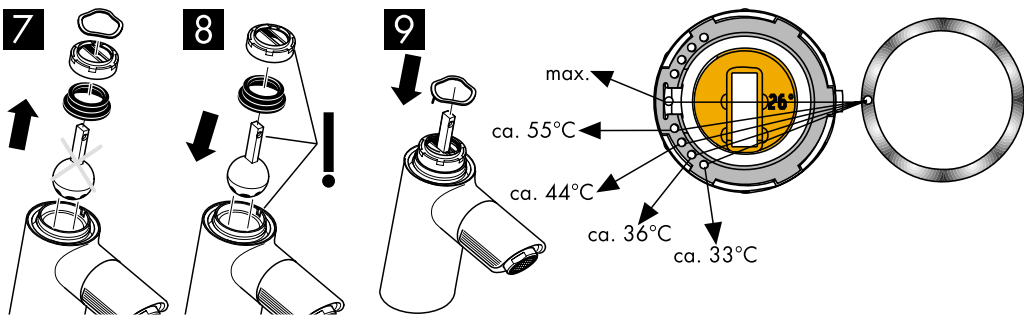


ver pagina 3
zie blz. 3
se side 3
vide pàg. 3

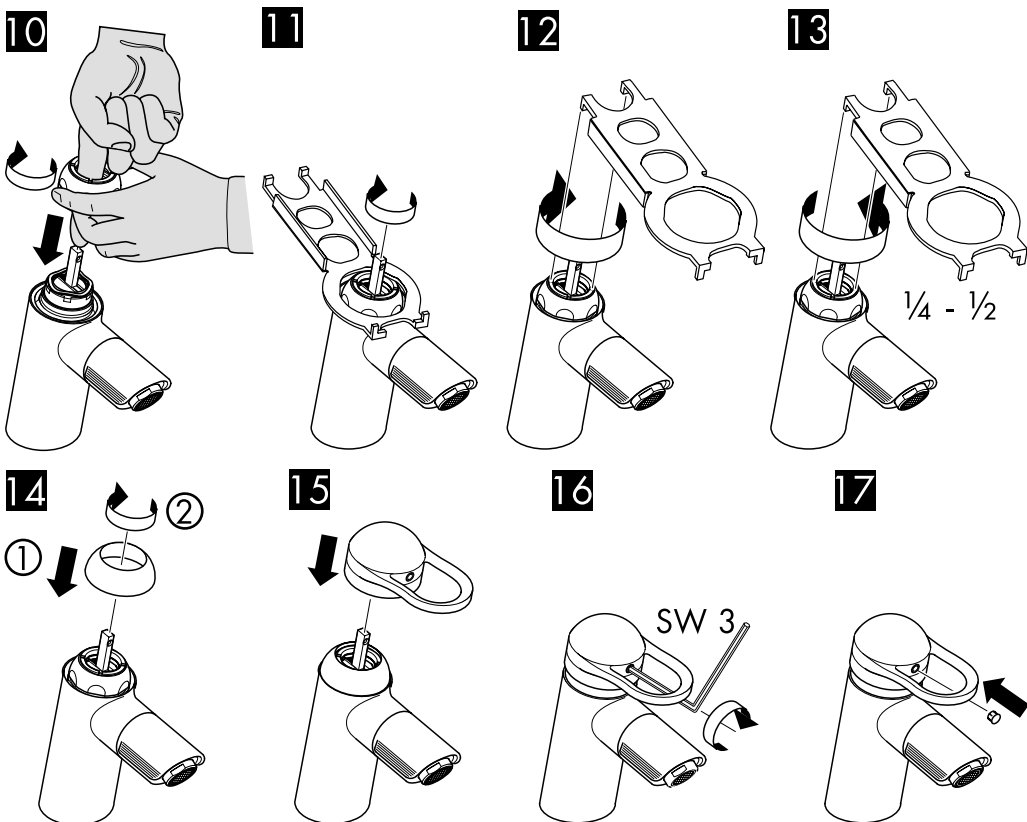


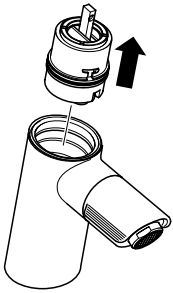
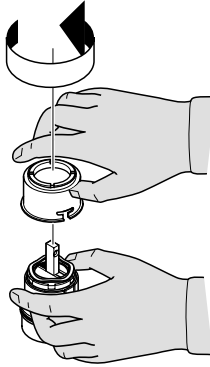
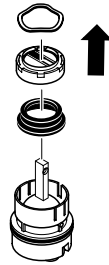
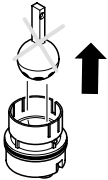
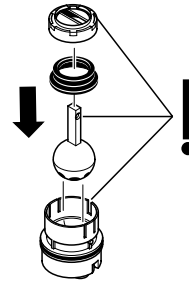
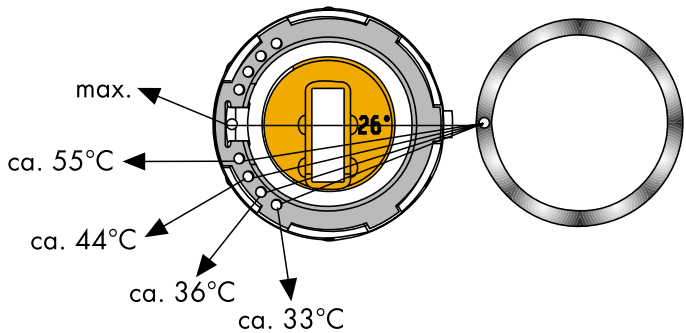
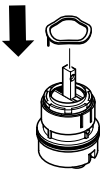
siehe Seite 4
voir page 4
see page 4
vedere pagina 4

ver pagina 4
zie blz. 4
se side 4
vide pàg. 4



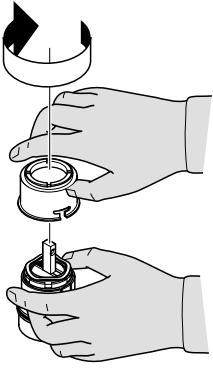
Warmwasserbegrenzung: Warmwassertemperatur 60°C, Kaltwassertemperatur 10°C, Fließdruck 3 bar
 Limiteur d'eau chaude: Température d'eau chaude 60°C, Température d'eau froide 10°C, Pression dynamique 3 bar
 hot water limiter: hot water temperature 60°C, cold water temperature 10°C, flow rate 3 bar
 limitatore di acqua calda: temperatura dell'acqua calda 60°C, temperatura dell'acqua fredda 10°C, pressione 3 bar
 limitación del agua caliente: temperatura del agua caliente 60°C, temp. del agua fría 10°C, presión dinámica 3 bar
 Warmwaterbegrenzung: Warmwassertemperatur 60°C, Koudwassertemperatuur 10°C, Stroomdruk 3 atm
 varmtvandsbegrænser: varmtvandstemperatur 60°C, koldtvandstemperatur 10°C, vandtryk 3 bar
 limitador de água quente: Temperatura da água quente 60°C, Temperatura da água fria 10°C, Pressão 3 bar



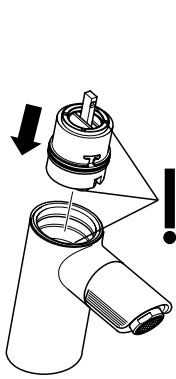
7**8****9****10****11****12**

Warmwasserbegrenzung: Warmwassertemperatur 60°C, Kaltwassertemperatur 10°C, Fließdruck 3 bar
 Limiteur d'eau chaude: Température d'eau chaude 60°C, Température d'eau froide 10°C, Pression dynamique 3 bar
 hot water limiter: hot water temperature 60°C, cold water temperature 10°C, flow rate 3 bar
 limitatore di acqua calda: temperatura dell'acqua calda 60°C, temperatura dell'acqua fredda 10°C, pressione 3 bar
 limitación del agua caliente: temperatura del agua caliente 60°C, temp. del agua fría 10°C, presión dinámica 3 bar
 Warmwaterbegrenzing: Warmwatertemperatuur 60°C, Koudwatertemperatuur 10°C, Stroomdruk 3 atm
 varmtvandsbegrænser: varmtvandstemperatur 60°C, koldt vandstemperatur 10°C, vandtryk 3 bar
 Limitador de água quente: Temperatura da água quente 60°C, Temperatura da água fria 10°C, Pressão 3 bar

13



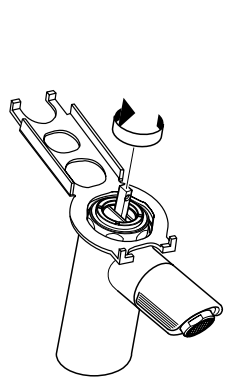
14



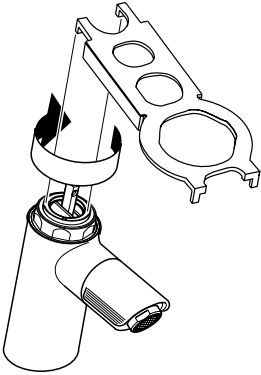
15



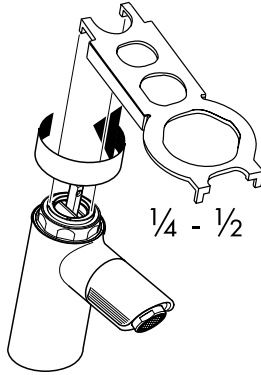
16



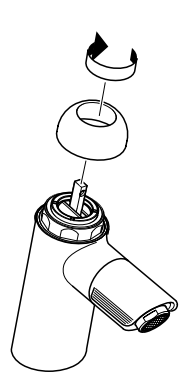
17



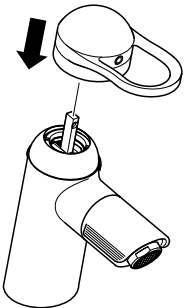
18



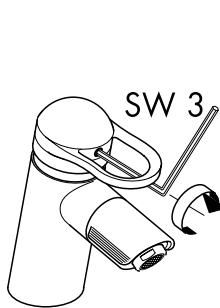
19



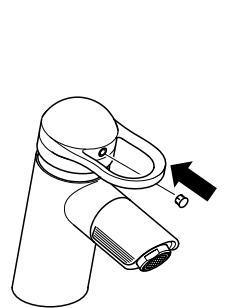
20

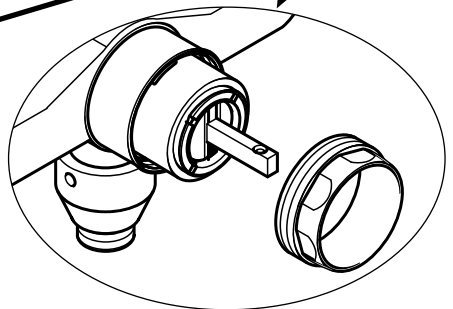
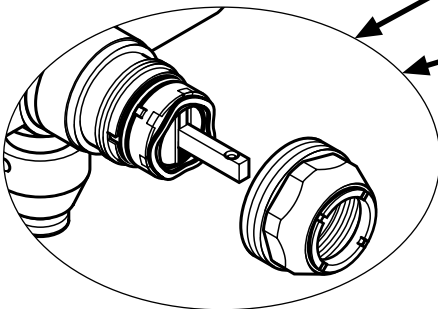
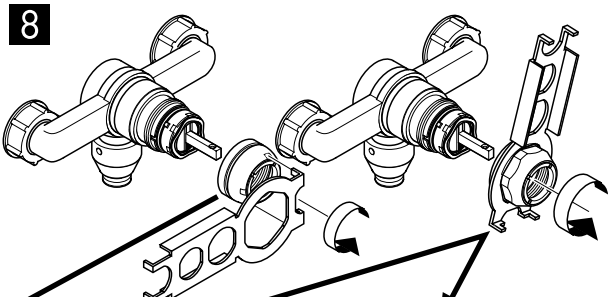
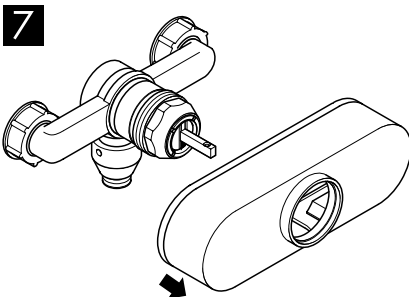
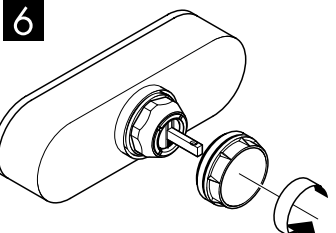
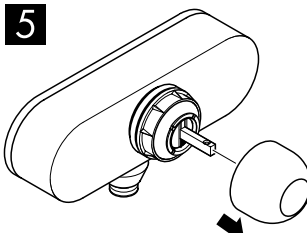
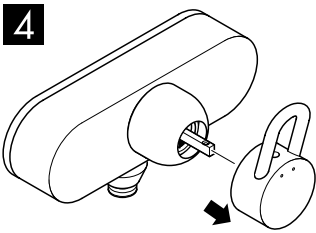
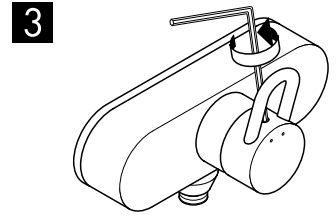
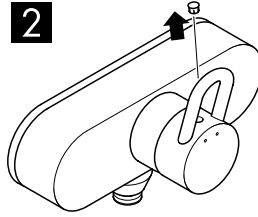
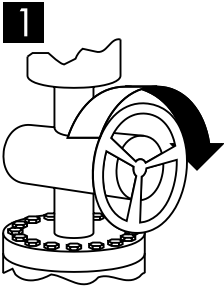


21



22



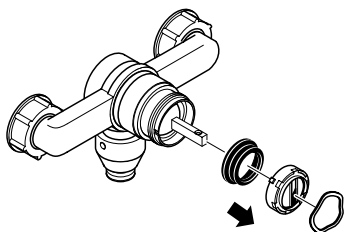
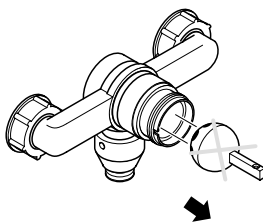
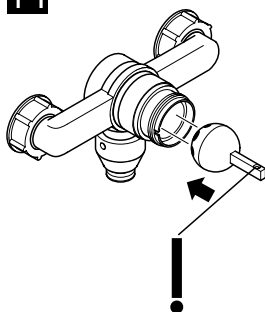
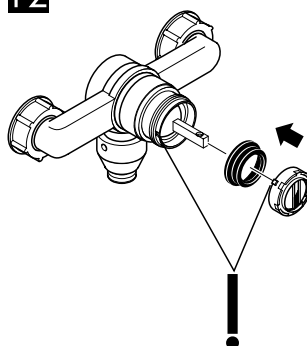
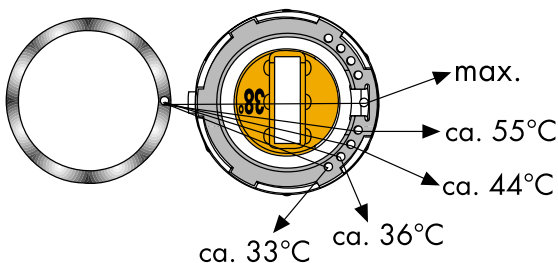
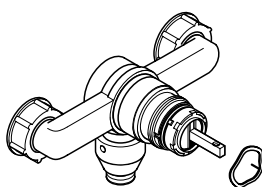


siehe Seite 7
voir page 7
see page 7
vedere pagina 7

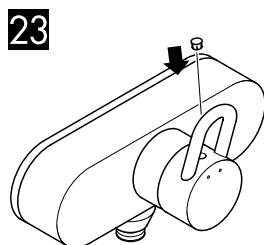
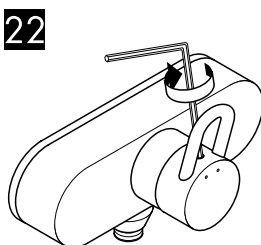
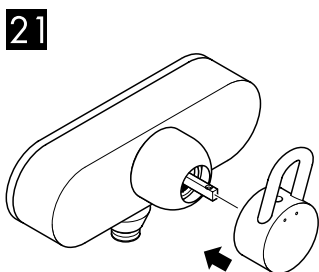
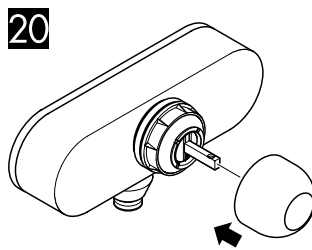
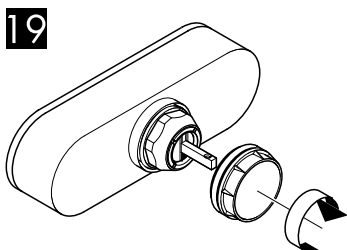
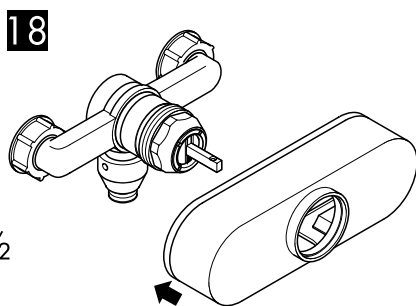
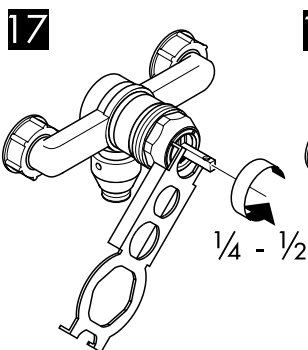
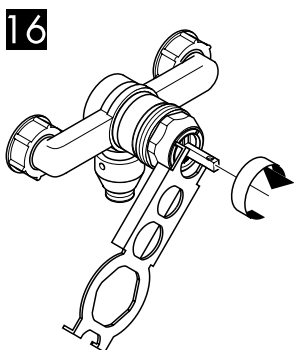
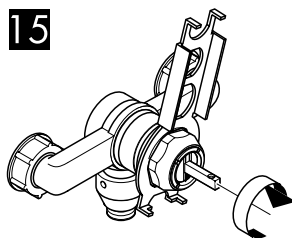
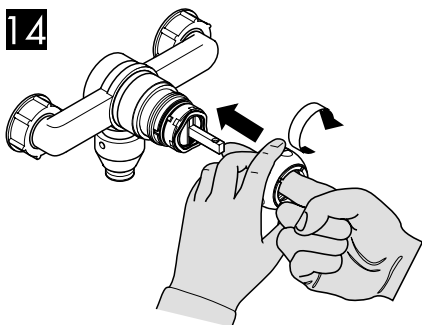
ver pagina 7
zie blz. 7
se side 7
vide pàg. 7

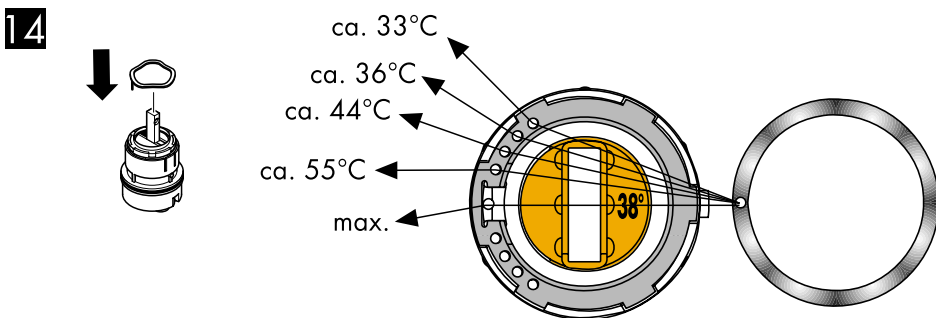
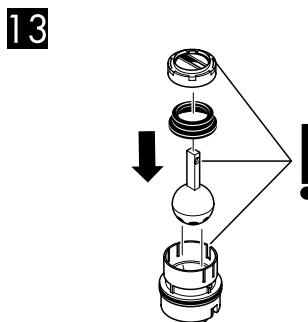
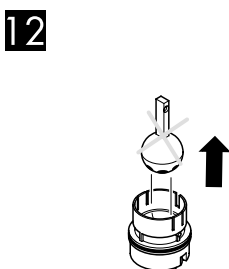
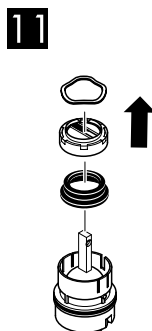
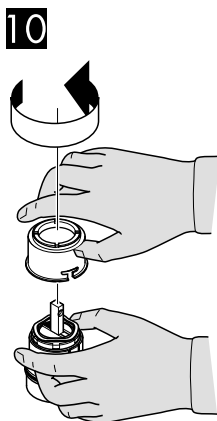
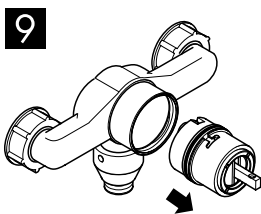
siehe Seite 9
voir page 9
see page 9
vedere pagina 9

ver pagina 9
zie blz. 9
se side 9
vide pàg. 9

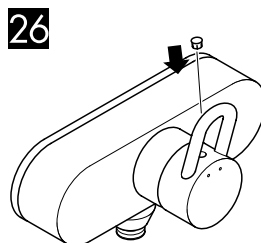
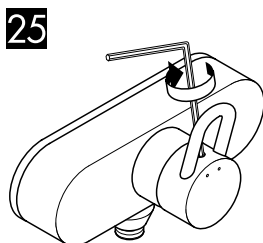
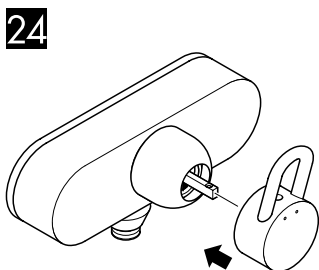
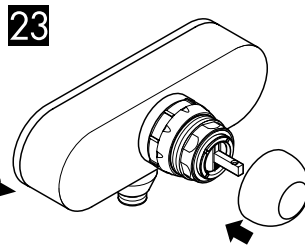
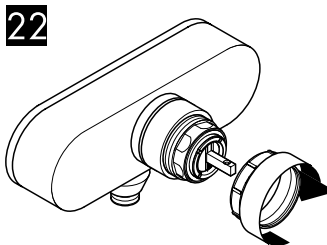
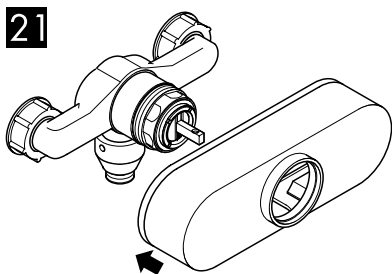
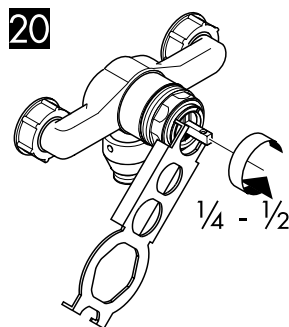
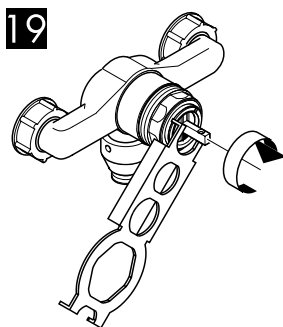
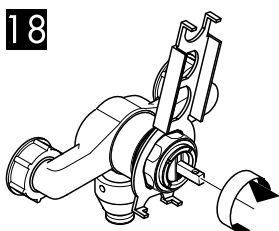
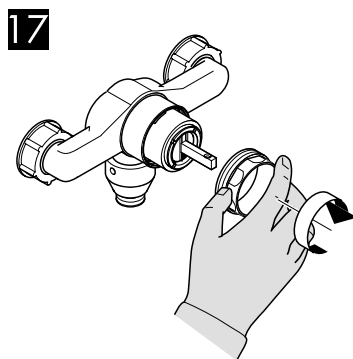
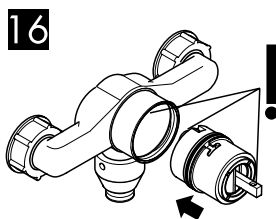
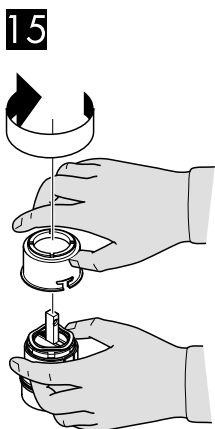
9**10****11****12****13**

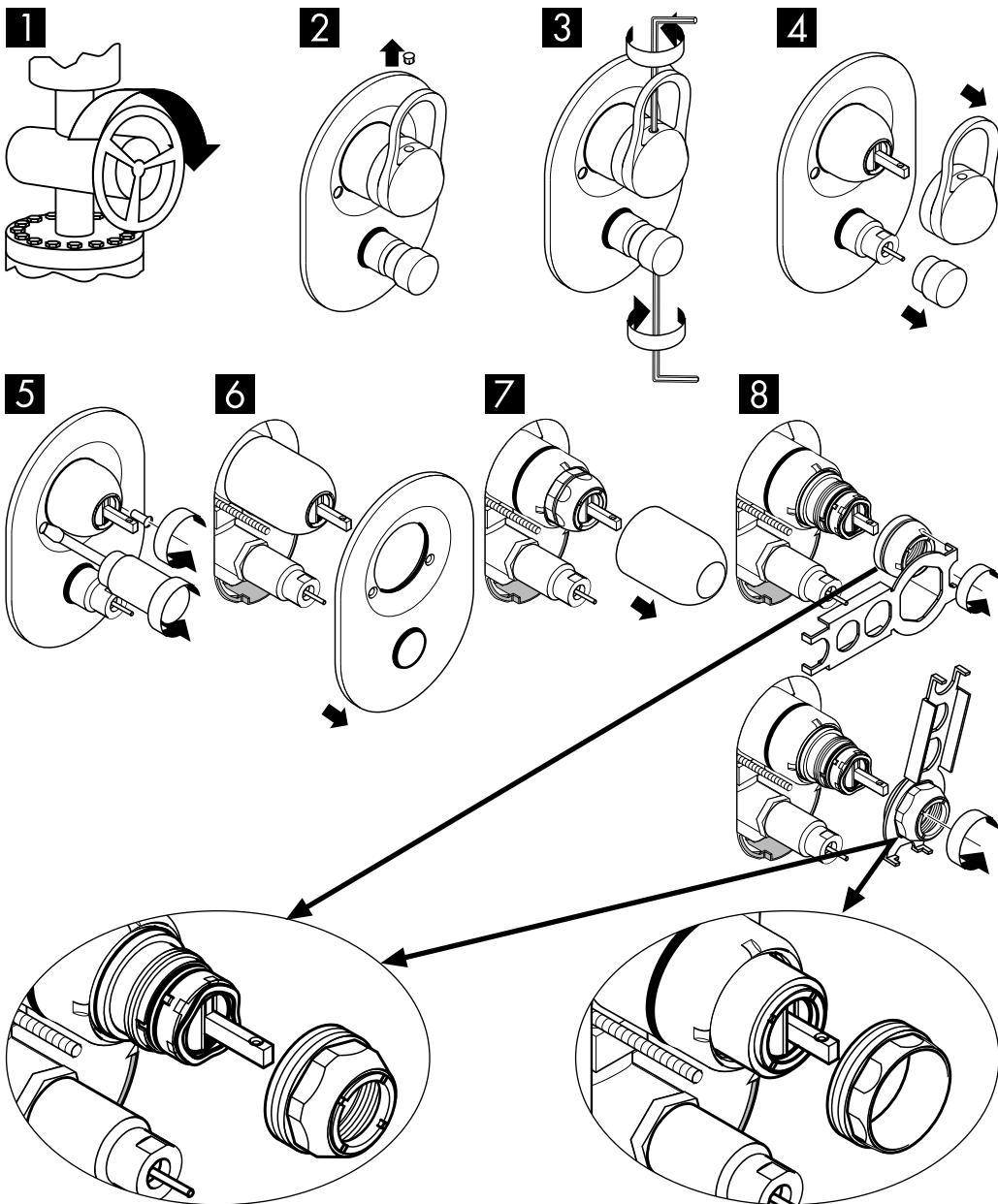
Warmwasserbegrenzung: Warmwassertemperatur 60°C, Kaltwassertemperatur 10°C, Fließdruck 3 bar
 Limiteur d'eau chaude: Température d'eau chaude 60°C, Température d'eau froide 10°C, Pression dynamique 3 bar
 hot water limiter: hot water temperature 60°C, cold water temperature 10°C, flow rate 3 bar
 limitatore di acqua calda: temperatura dell'acqua calda 60°C, temperatura dell'acqua fredda 10°C, pressione 3 bar
 limitación del agua caliente: temperatura del agua caliente 60°C, temp. del agua fría 10°C, presión dinámica 3 bar
 Warmwaterbegrenzing: Warmwatertemperatuur 60°C, Koudwatertemperatuur 10°C, Stroomdruk 3 atm
 varmtvandsbegrænser: varmtvandstemperatur 60°C, koldt vandstemperatur 10°C, vandtryk 3 bar
 Limitador de água quente: Temperatura da água quente 60°C, Temperatura da água fria 10°C, Pressão 3 bar





Warmwasserbegrenzung: Warmwassertemperatur 60°C, Kaltwassertemperatur 10°C, Fließdruck 3 bar
 Limiteur d'eau chaude: Température d'eau chaude 60°C, Température d'eau froide 10°C, Pression dynamique 3 bar
 hot water limiter: hot water temperature 60°C, cold water temperature 10°C, flow rate 3 bar
 limitatore di acqua calda: temperatura dell'acqua calda 60°C, temperatura dell'acqua fredda 10°C, pressione 3 bar
 limitación del agua caliente: temperatura del agua caliente 60°C, temp. del agua fría 10°C, presión dinámica 3 bar
 Warmwaterbegrenzing: Warmwatertemperatuur 60°C, Koudwatertemperatuur 10°C, Stroomdruk 3 atm
 varmtvandsbegrænser: varmtvandstemperatur 60°C, koldt vandstemperatur 10°C, vandtryk 3 bar
 Limitador de água quente: Temperatura da água quente 60°C, Temperatura da água fria 10°C, Pressão 3 bar



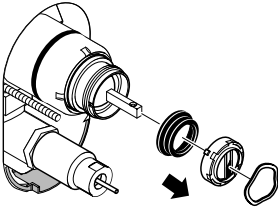
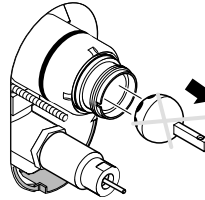
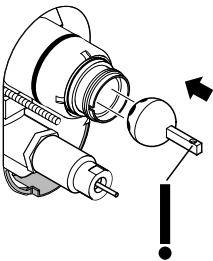
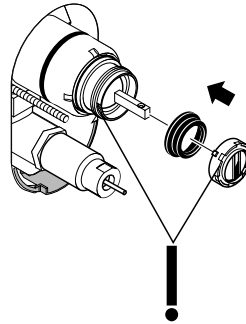
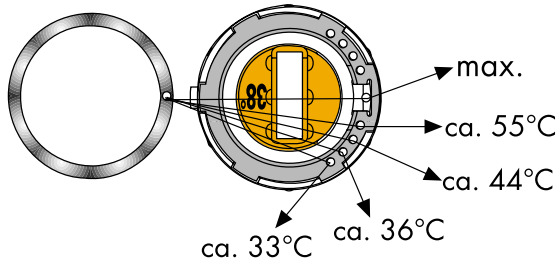
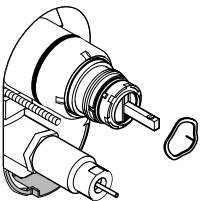


siehe Seite 12
 voir page 12
 see page 12
 vedere pagina 12

ver pagina 12
 zie blz. 12
 se side 12
 vide pàg. 12

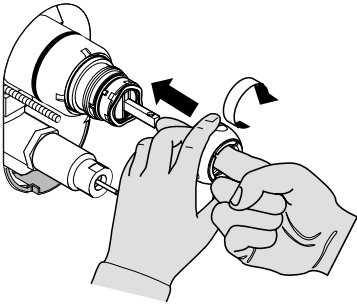
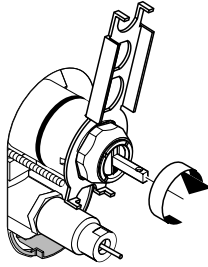
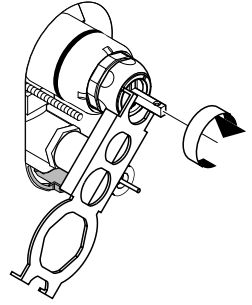
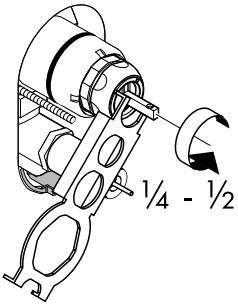
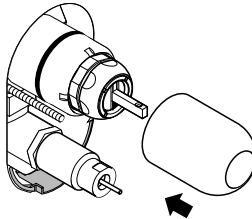
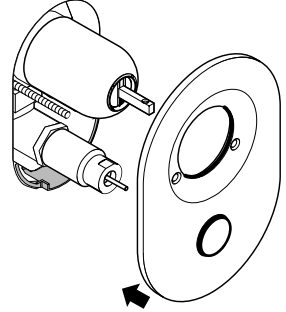
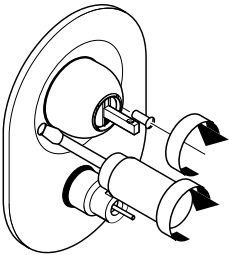
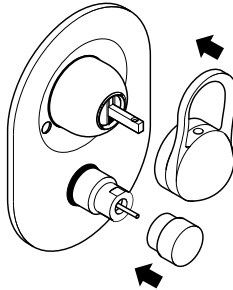
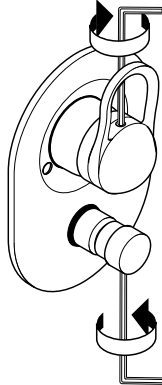
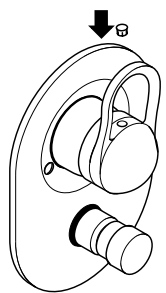
siehe Seite 14
 voir page 14
 see page 14
 vedere pagina 14

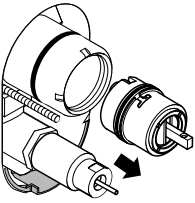
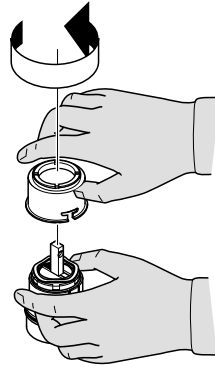
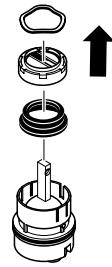
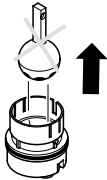
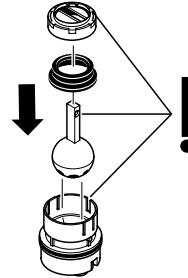
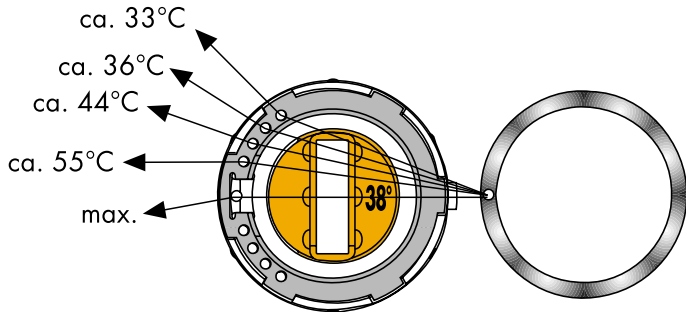
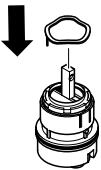
ver pagina 14
 zie blz. 14
 se side 14
 vide pàg. 14

9**10****11****12****13**

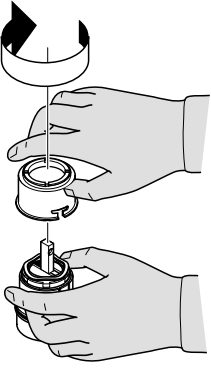
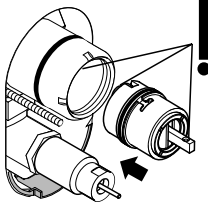
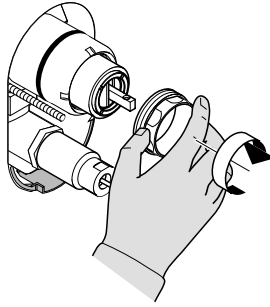
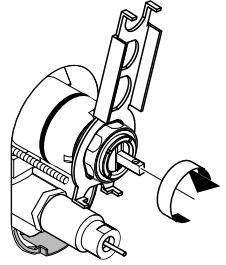
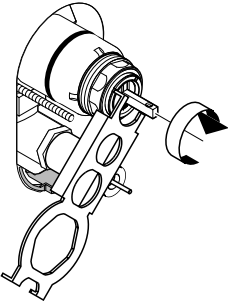
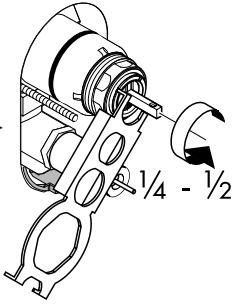
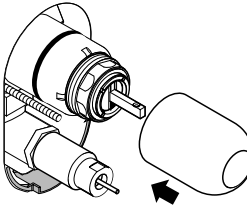
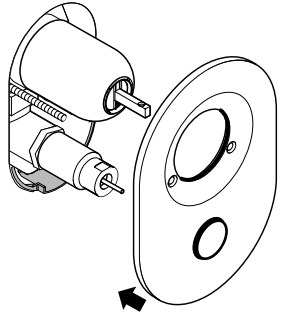
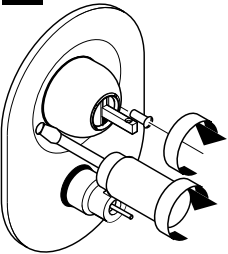
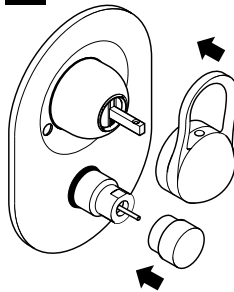
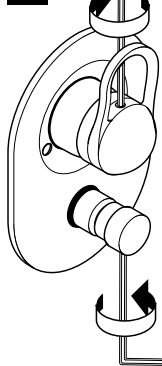
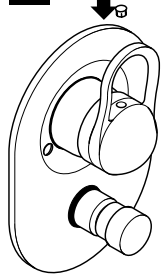
Warmwasserbegrenzung: Warmwassertemperatur 60°C, Kaltwassertemperatur 10°C, Fließdruck 3 bar
 Limiteur d'eau chaude: Température d'eau chaude 60°C, Température d'eau froide 10°C, Pression dynamique 3 bar
 hot water limiter: hot water temperature 60°C, cold water temperature 10°C, flow rate 3 bar
 limitatore di acqua calda: temperatura dell'acqua calda 60°C, temperatura dell'acqua fredda 10°C, pressione 3 bar
 limitación del agua caliente: temperatura del agua caliente 60°C, temp. del agua fría 10°C, presión dinámica 3 bar
 Warmwaterbegrenzung: Warmwatertemperatuur 60°C, Koudwatertemperatuur 10°C, Stroomdruk 3 atm
 varmtvandsbegrænser: varmtvandstemperatur 60°C, koldt vandstemperatur 10°C, vandtryk 3 bar
 Limitador de água quente: Temperatura da água quente 60°C, Temperatura da água fria 10°C, Pressão 3 bar

12

14**15****16****17****18****19****20****21****22****23**

9**10****11****12****13****14**

Warmwasserbegrenzung: Warmwassertemperatur 60°C, Kaltwassertemperatur 10°C, Fließdruck 3 bar
 Limiteur d'eau chaude: Température d'eau chaude 60°C, Température d'eau froide 10°C, Pression dynamique 3 bar
 hot water limiter: hot water temperature 60°C, cold water temperature 10°C, flow rate 3 bar
 limitatore di acqua calda: temperatura dell'acqua calda 60°C, temperatura dell'acqua fredda 10°C, pressione 3 bar
 limitación del agua caliente: temperatura del agua caliente 60°C, temp. del agua fría 10°C, presión dinámica 3 bar
 Warmwaterbegrenzing: Warmwatertemperatuur 60°C, Koudwatertemperatuur 10°C, Stroomdruk 3 atm
 varmtvandsbegrænser: varmtvandstemperatur 60°C, koldt vandstemperatur 10°C, vandtryk 3 bar
 Limitador de água quente: Temperatura da água quente 60°C, Temperatura da água fria 10°C, Pressão 3 bar

15**16****17****18****19****20****21****22****23****24****25****26**

A

Hansgrohe
Postfach 85
2355 Wr. Neudorf
Telefon: 0 22 36 / 6 28 30
Telefax: 0 22 36 / 62 83 019

B

Hansgrohe
Rue Vanderschrick Straat 91
1060 Bruxelles/Brussel
Téléphone: 02 / 5 43 01 40
Telefax: 02 / 5 37 94 86

CH

Hansgrohe
Industriestr. 9
5432 Neuenhof
Telefon: 056/416 26 26
Telefax: 056/416 26 27

CZ

Hansgrohe
Moravanská 85
CZ-619 00 Brno
Telefon: +420/(0)5/47 21 23 34
Telefax: +420/(0)5/47 21 25 21

D

Hansgrohe
D-77757
Schiltach / Schwarzwald
Telefon: 0 78 36 / 51-0
Telefax: 0 78 36 / 51 13 00

DK**N**

Hansgrohe
Jegstrupvej 6
8361 Hasselager
Telefon: 86 28 74 00
Telefax: 86 28 74 01

E

Hansgrohe
Riera Can Pahissa 26 B
08750 Molins de Rei
Telefon: 93 680 39 00
Telefax: 93 680 39 09

F

Hansgrohe
6/8 rue Henri-Poincaré Z. A.
92167 Antony Cedex
Téléphone: 01 40 96 40 00
Télécopie: 01 46 66 49 89

FIN

Hansgrohe
Juhani Niemi Oy
Mäntytie 11
00270 Helsinki
Puh.: (09) 47 77 030
Telefax: (09) 24 17 554

GR

Nikitas Vlachos
Niveco SA
Posidonou Ave 46
17561 P. Faliro
Telefon: (01) 9880180
Telefax: (01) 9883847

H

Hansgrohe
Váci ut 53
H-1047 Budapest
Telefon: 0036 / 1 231 0036, -37
Telefax: 0036 / 1 231 0178

I

Hansgrohe
14019 Villanova d'Asti
Telefono: 0 141 / 93 11 11
Telefax: 0 141 / 93 11 22

NL

Hansgrohe
Pieter Goedkoopweg 44
2031 E I Haarlem
Telefon: 0 23 - 5319114
Telefax: 5320710

P

José Ricardo Botas
Prolongamento da Rua Silva Lobo
Alapraia 2765-043 Estoril
Telefon: (01) 21 4667110
Telefax: (01) 21 4667119

PL

Hansgrohe
Ul. Sowia 12
PL-62-080 Tarnowo Podgórne
Telefon: (061) 8168600
Telefax: (061) 8168609

PRC

Hansgrohe
Groundfloor, Building A&B, No. 512, Yutang Road,
Timwell Industrial Park Songjiang Industrial Zone,
Songjiang District, 201600 Shanghai, P.R. China
Tel.: 0086-21-57741239
Fax: 0086-21-57741233

S

Hansgrohe
Almviksvägen 41
23044 Bunkeflostrand
Telefon: 040-130590
Telefax: 040-130592

SGP

Hans Grohe Pte Ltd
60B Martin Road
#11-03/04 Trade Mart Singapore
SINGAPORE 239067
Tel.: 0065-7322002
Fax: 0065-7320030

UK

Hansgrohe
Units D1 & D2 Sandown Park
Trading Estate Royal Mills
Esher Surrey KT10 8BL
Telephone: 0 13 72 46 56 55
Telefax: 0 13 72 47 06 70

USA

Hansgrohe
1490 Bluegrass Lakes Parkway
Alpharetta, GA 30004/USA
Tel.: 770-630-9880
Fax: 770-844-9887

hansgrohe

AXOR | PHÄRO

Hansgrohe · Postfach 1145 · D-77761 Schiltach · Telefon +49 (0) 78 36/51-1282 · Telefax +49 (0) 7836/511440
E-Mail: info@hansgrohe.com · Internet: www.hansgrohe.com