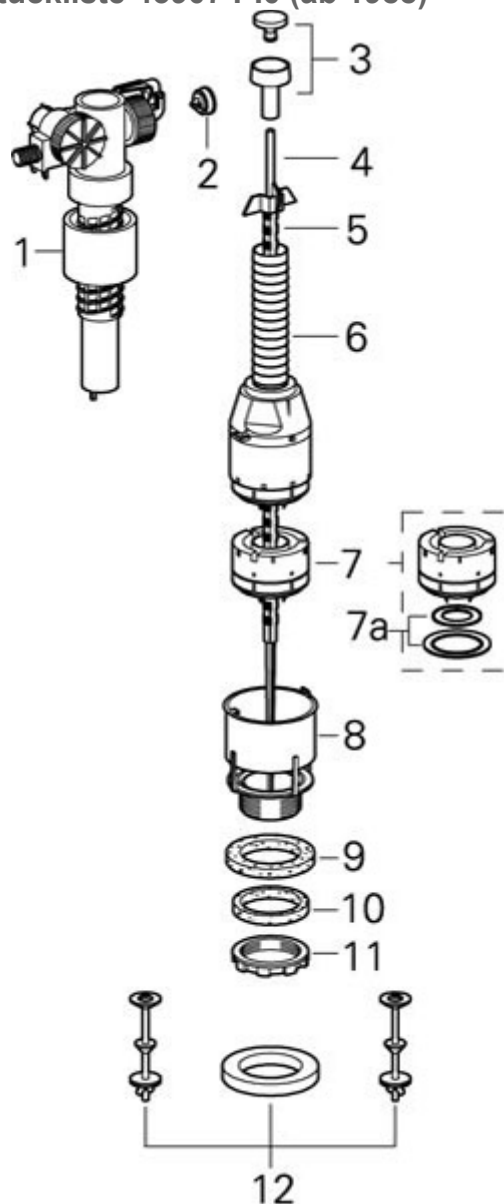


Explosionszeichnung/Stückliste 43907 PI0 (ab 1988)



Pos.Beschreibung

- 1 Füllventil siehe 37095000
- 2 Membrane komplett, 10 Stück
- 3 Druckknopf mit Rosette
- 4 Druckstange
- 5 Zugstange
- 6 Servo-Ablaufventil komplett
- 7 Ablaufkolben komplett
- 7a Einzeldicht. - nur für Ablaufkolben
grün, mit rotem Schraubring ab 2/94
dto. jedoch 10 Stück
- 8 Gehäuse
- 9 Dichtung \varnothing 58i x 95a
- 10 Zentrierung aus Moosgummi 60i x 70a
- 11 Acht-Kant-Mutter
- 12 Befestigungssatz

Art. Nr.

- 4375800M
- 37117PI0
- 43535000
- 43540000
- 43486000
- 43544000
- 43808000
- 4377400M
- 43533000
- 43745000
- 43746000
- 43311000
- 43500000