

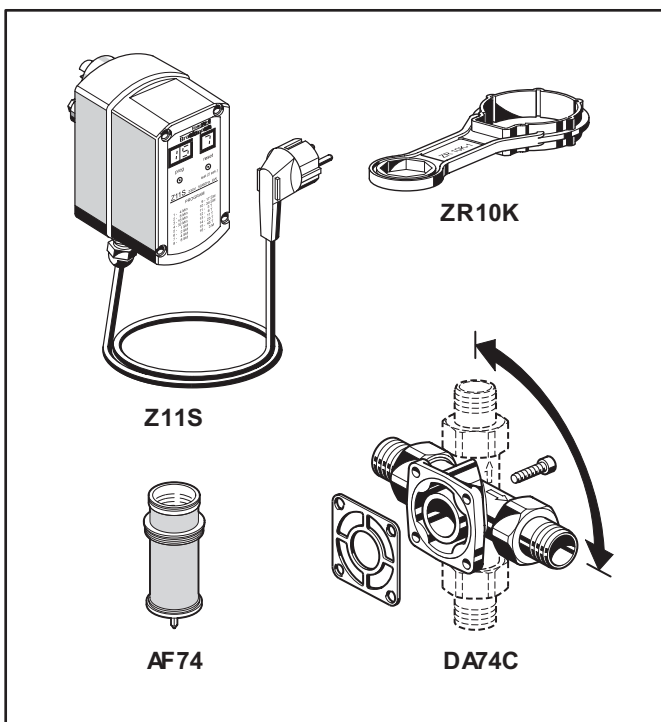
Funktionbeschreibung

Der Filtereinsatz besteht aus einem oberen Teil und einem kombinierten unteren Teil. Beim Betriebszustand "Filtern" ist der kleine obere Filter verschlossen, so dass das Wasser nur den Hauptfilter von außen nach innen durchströmen kann. Beim Öffnen des Kugelventils zum "Rückspülen" wird der Filter nach unten gedrückt, bis die Wasserzufuhr zur Außenseite des Hauptfilters unterbrochen ist. Gleichzeitig wird der Wasserdurchfluss durch den oberen Filter geöffnet. Das für die Filterreinigung benötigte Wasser durchströmt das obere Sieb, den rotierenden Impeller und den Hauptfilter von innen nach außen. Dadurch wird eine effektive Filterreinigung über die gesamte Siebfläche mit dem vollen Vordruck gewährleistet. Durch Schließen des Kugelventils schaltet sich der Filter automatisch in Betriebsstellung zurück.

Varianten

FN74C-... A = untere/obere Durchlassweite 95/110 µm
 Anschlussgröße

Anschlussgröße DA74C	R	3/4"	1"	1 1/4"
Gewicht	ca. (kg)	2,7	3,2	3,6
Baumaße (mm)	H	324	324	324
	h	285	285	285
	T	150	150	150
	t	66	66	66
	r	27	27	31
	D	105	105	105
	L	90	100	105
Durchfluss bei $\Delta p=0,2$ bar	(m ³ /h)	3,5	4,0	4,5
kvs-Wert		7,8	8,8	10,0
DIN/DVGW Registriernr. (in Verbindung mit drehbarem Anschlussstück)		NW-9301 BO 0224		



Zubehör

Z11S Rückspülautomatik

Zum automatischen Rückspülen des Filters in einstellbaren Zeitintervallen

ZR10K Doppelringschlüssel

Zum Lösen der Filtertasse

DA74C Drehbares Anschlussstück

Zum Anschließen der Nachrüstfilter FN74C und FKN74C

AF74 Filtereinsatz komplett

Erhältlich mit der Filterfeinheit 50 µm und 200 µm