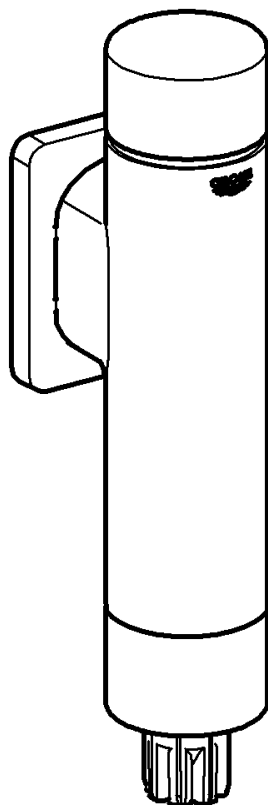


37 347  
37 349  
37 388  
37 389



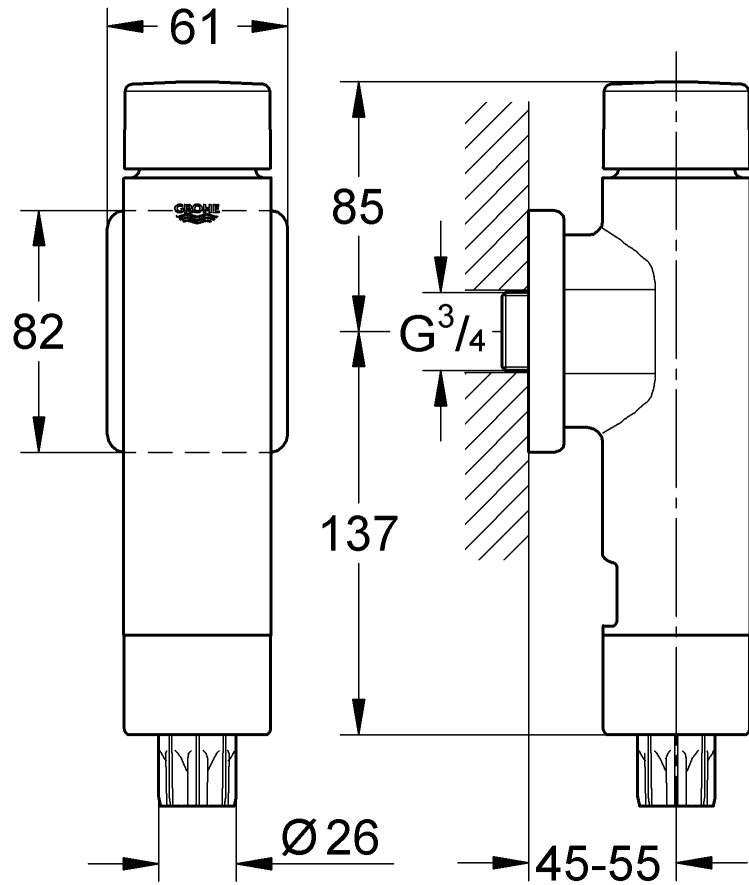
Ⓓ .....1   Ⓘ .....5   Ⓝ .....9   ⒼⓇ .....13   ⓉⓇ .....17   ⒷⒼ .....21   ⓇⓄ .....25  
ⒼⒷ .....2   ⓃⓁ .....6   ⒻⒿ .....10   ⒸⓏ .....14   ⓈⓀ .....18   ⒺⓈⓉ .....22   ⒸⓃ .....26  
Ⓕ .....3   Ⓢ .....7   ⓅⓁ .....11   ⓗ .....15   ⓈⓁⓄ .....19   ⓁⓋ .....23   ⓇⓊⓈ .....27  
Ⓔ .....4   ⒹⓀ .....8   ⓊⒶⒺ .....12   Ⓟ .....16   ⓗⓇ .....20   ⓁⓉ .....24

Design & Quality Engineering GROHE Germany



96.623.231/ÄM 220230/07.11

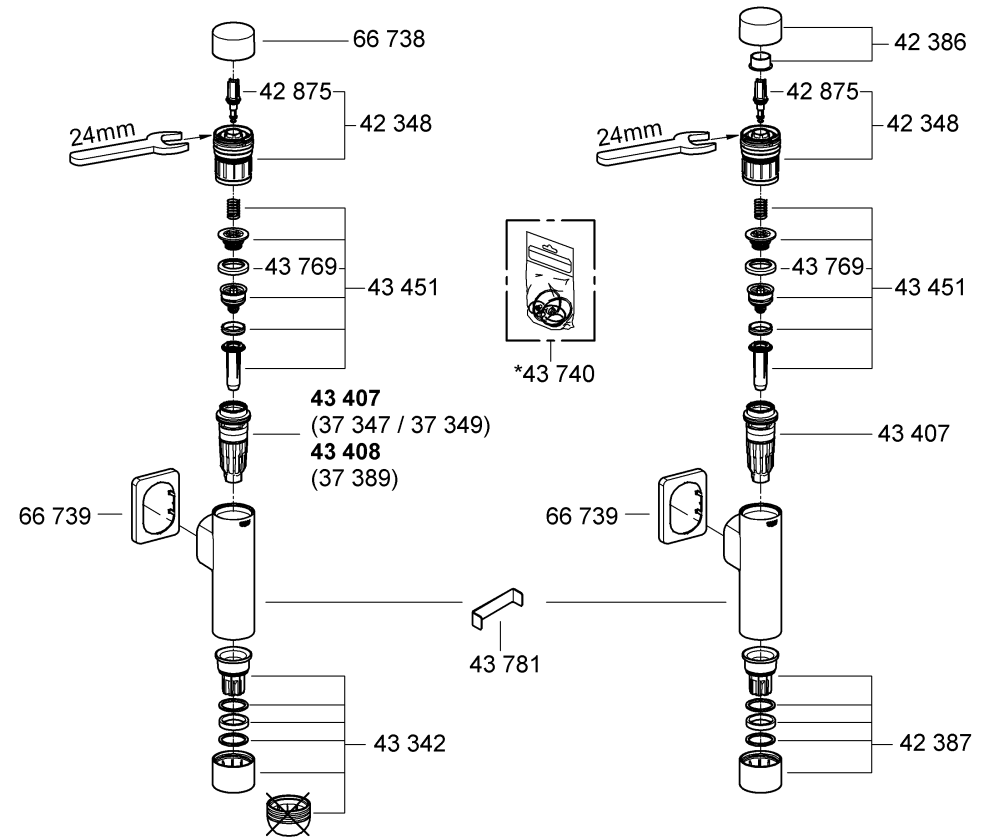
37 347  
 37 349  
 37 388  
 37 389

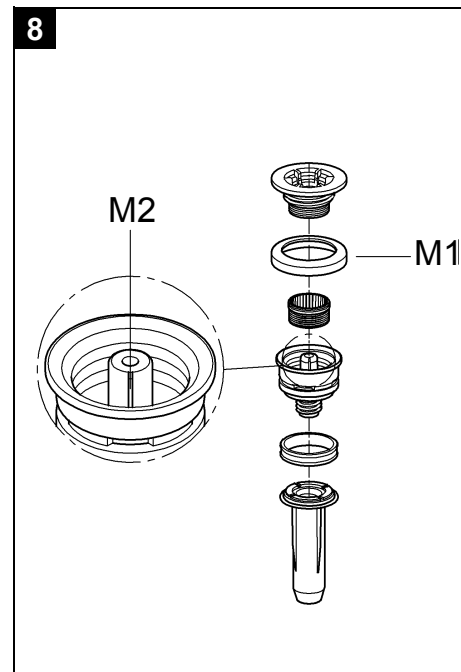
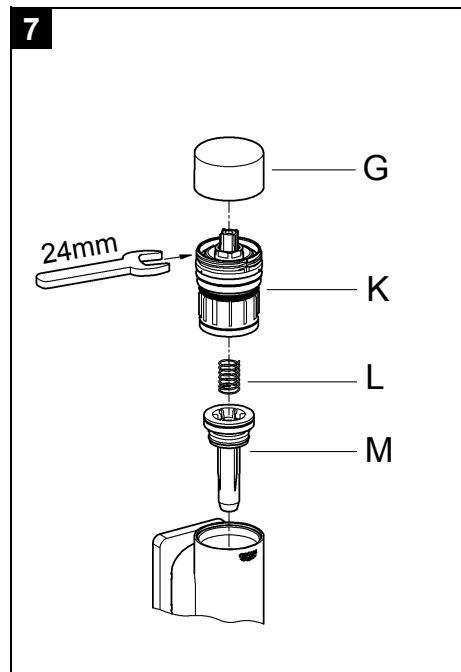
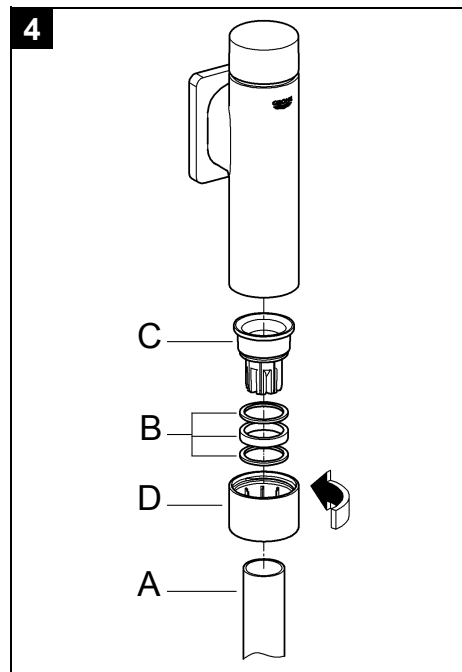
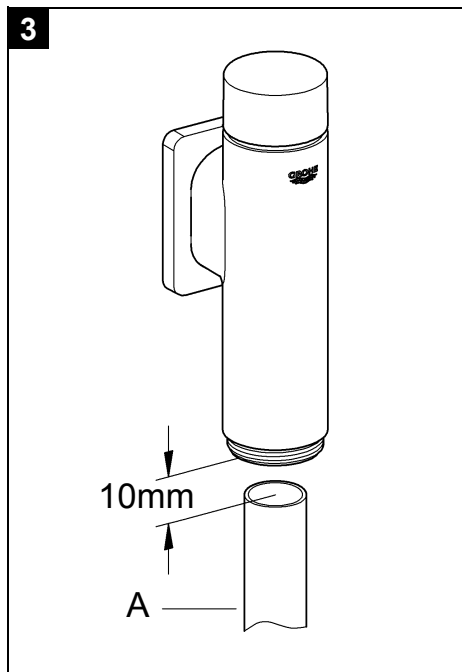
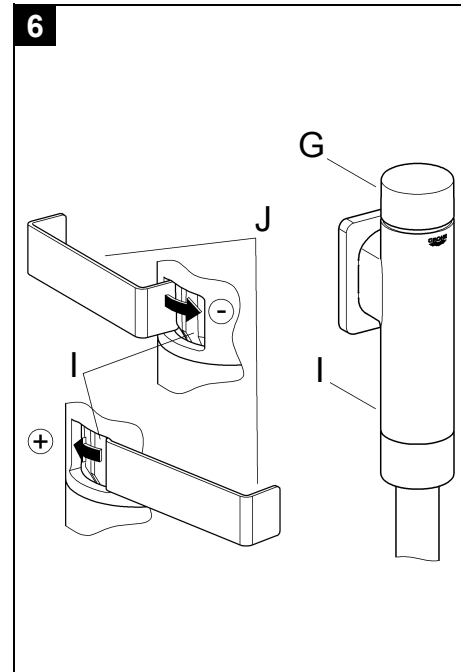
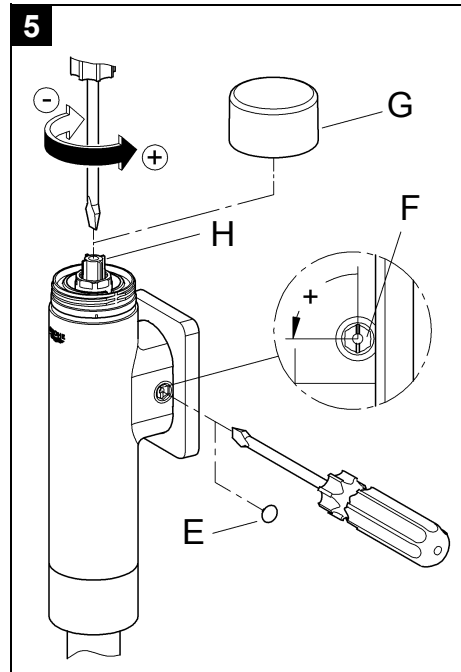
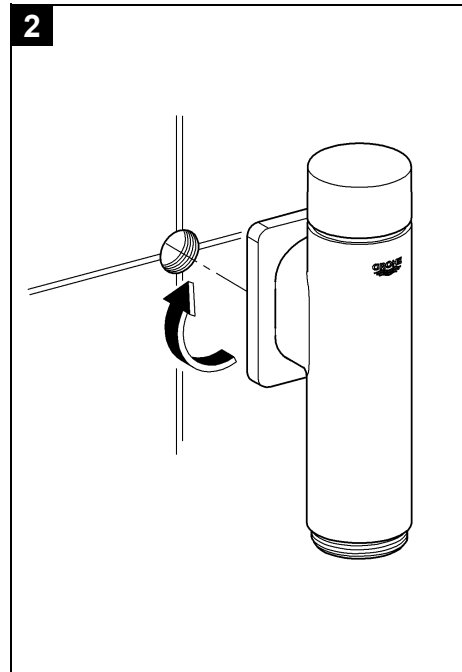
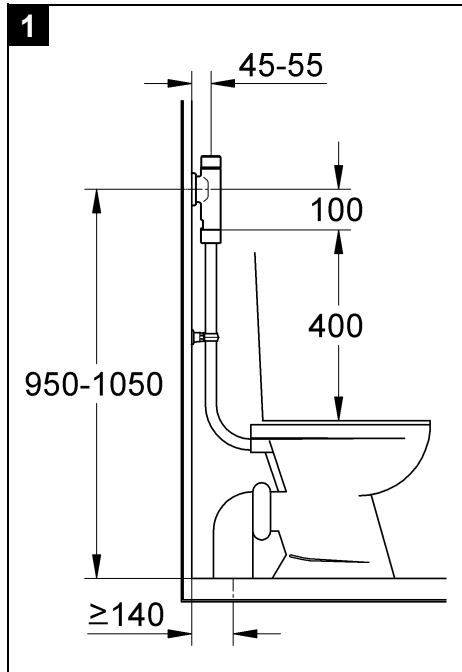


Bitte diese Anleitung an den Benutzer der Armatur weitergeben!  
 Please pass these instructions on to the end user of the fitting!  
 S.v.p remettre cette instruction à l'utilisateur de la robinetterie!

37 347  
 37 349  
 37 389

37 388





## D

### Technische Daten

- Fließdruck: min. 1,2 bar / empfohlen 2 - 5 bar  
37 389: min. 0,6 bar / empfohlen 1 - 5 bar
  - Betriebsdruck: max. 10 bar
  - Prüfdruck: 16 bar
- Zur Einhaltung der Geräuschwerte nach DIN 4109 ist bei Ruhedrücken über 5 bar ein Druckminderer einzubauen.
- Durchfluss: 1,0 - 1,3 l/s
  - Temperatur: max. 40 °C

### Installation

**Rohrleitungssystem vor und nach der Installation gründlich spülen** (DIN 1988 / DIN EN 806 beachten)!

Maßzeichnungen auf Klappseite I und Klappseite II, Abb. [1] beachten.

#### Einbau und Anschluss

- Armatur eindichten und anschrauben, siehe Abb. [2].
- Spülrohr (A) 10mm unter der Armatur ablängen, siehe Abb. [3].
- Abgangsstutzen (C) mit Dichtungen (B) auf Spülrohr (A) schieben, siehe Abb. [4].
- Spülrohr (A) mit Kappe (D) an Armatur anschließen.

#### Wasserzufuhr öffnen und Anschlüsse auf Dichtheit prüfen.

#### Vorabspernung

- Kappe (E) abnehmen und Vorabspernung (F) öffnen, siehe Abb. [5].

#### Änderung der Spülmenge

Die werkseitige Einstellung der Spülmenge beträgt ca. 9 Liter bei 3 bar Fließdruck.

- Betätigungskappe (G) abschrauben, siehe Abb. [5].
- Veränderung der Spülmenge durch Drehen der Einstellschraube (H).

#### Änderung des Spülstroms

Die Drossel ist werkseitig auf ca. 1,3 l/s bei 3 bar Fließdruck voreingestellt.

- Veränderung des Spülstroms durch Drehen der Drossel (I) mit beiliegendem Drosselschlüssel (J), siehe Abb. [6].

#### Bedienung, siehe Abb. [6].

Durch Herunterdrücken der Betätigungskappe (G) für 1 sec. wird die voreingestellte Spülmenge freigegeben. Nach dieser Spülung stoppt das Ventil den Wasserfluss selbstständig und rückschlagfrei.

### Wartung

Alle Teile prüfen, reinigen, evtl. austauschen.

#### Funktionsteile dürfen nicht gefettet werden!

#### Wasserzufuhr absperren oder Vorabspernung (F) schließen!

#### Kolben

1. Betätigungskappe (G) abschrauben, siehe Abb. [7].
  2. Betätigungseinheit (K) herausrauben.
  3. Kolben (M) mit Feder (L) herausziehen.
- Montage in umgekehrter Reihenfolge.

Beim Wiedereinsetzen Ledermanschette (M1) aufweiten, anfeuchten und Nut (M2) reinigen, siehe Abb. [8].

#### Ersatzteile, siehe Klappseite I

(\* = Sonderzubehör).

### Pflege

Die Hinweise zur Pflege sind der beiliegenden Pflegeanleitung zu entnehmen.

Störung	Ursache	Abhilfe
<b>Dauerläufer / ständig geringe Wasserabgabe</b>	<ul style="list-style-type: none"><li>• Vorabspernung (F) nicht voll geöffnet</li><li>• Düse verstopft</li><li>• Betätigungseinheit defekt</li></ul>	<ul style="list-style-type: none"><li>- Vorabspernung (F) öffnen, siehe Abb. [5]</li><li>- Kolben (M) reinigen, siehe Wartung</li><li>- Betätigungseinheit (K) austauschen, siehe Wartung</li></ul>
<b>Keine Spülung oder Spülung zu kurz</b>	<ul style="list-style-type: none"><li>• Ledermanschette ausgetrocknet oder beschädigt</li><li>• Spülmenge falsch</li></ul>	<ul style="list-style-type: none"><li>- Ledermanschette (M1) aufweiten oder austauschen, siehe Wartung</li><li>- Spülmenge einstellen, siehe Änderung der Spülmenge</li></ul>
<b>Wasser tritt unter der Betätigungskappe aus</b>	<ul style="list-style-type: none"><li>• Entlastungsventil defekt</li></ul>	<ul style="list-style-type: none"><li>- Betätigungseinheit (K) austauschen, siehe Wartung</li></ul>



## Technical Data

- Flow pressure:
  - min. 1.2 bar / recommended 2 - 5 bar
  - 37 389: min. 0.6 bar / recommended 1 - 5 bar
- Operating pressure: max. 10 bar
- Test pressure: 16 bar

If static pressure exceeds 5 bar, a pressure reducing valve must be fitted.

- Flow rate: 1.0 - 1.3 l/s
- Temperature: max. 40 °C

## Installation

**Flush pipes thoroughly before and after installation** (refer to EN 806)!

Refer to the dimensional drawings on fold-out page I and fold-out page II, Fig. [1].

### Fitting and connection

- Seal the fitting and attach, see Fig. [2].
- Cut flush pipe (A) 10mm below the fitting, see Fig. [3].
- Push outlet socket (C) with seals (B) onto flush pipe (A), see Fig. [4].
- Connect flush pipe (A) with cap (D) to fitting.

**Open water supply and check connections for watertightness!**

### Isolating valve

- Remove cap (E) and open isolating valve (F), see Fig. [5].

### Changing the flow volume

The factory-set flow volume is approx. 9 litres at a flow pressure of 3 bar.

- Unscrew actuating cap (G), see Fig. [5].
- Change the flow volume by turning adjusting screw (H).

## Changing the flush flow

The restrictor is factory set to approx. 1.3 l/s at 3 bar flow pressure.

- Change the flush flow by turning the restrictor (I) with enclosed restrictor tool (J), see Fig. [6].

**Operation**, see Fig. [6].

The pre-set flow volume is released by pressing down actuating cap (G) for 1 second. Following release of this flow volume, the valve stops the water flow automatically and without kickback.

## Maintenance

Inspect and clean all components and replace if necessary.

**Function parts must not be greased!**

**Shut off water supply or close isolating valve (F)!**

### Piston

- Unscrew actuating cap (G), see Fig. [7].
- Unscrew actuating unit (K).
- Remove piston (M) with spring (L).

Install in reverse order.

When reinserting, expand and moisten leather seal (M1) and clean groove (M2), see Fig. [8].

**Replacement parts**, see fold-out page I (\* = special accessories).

## Care

For directions on care, refer to the accompanying Care Instructions.

Fault	Cause	Remedy
<b>Continuous running / persistent low water flow</b>	<ul style="list-style-type: none"> <li>Isolating valve (F) not fully open</li> <li>Nozzle blocked</li> <li>Actuation unit damaged</li> </ul>	<ul style="list-style-type: none"> <li>Open isolating valve (F), see Fig. [5]</li> <li>Clean piston (M), see Maintenance</li> <li>Replace actuation unit (K), see Maintenance</li> </ul>
<b>No flushing or flushing too short</b>	<ul style="list-style-type: none"> <li>Leather seal dry or damaged</li> <li>Incorrect flow volume</li> </ul>	<ul style="list-style-type: none"> <li>Expand or replace leather seal (M1), see Maintenance</li> <li>Adjust the flow volume, see Changing the flow volume</li> </ul>
<b>Water emerging from under the actuating cap</b>	<ul style="list-style-type: none"> <li>Relief valve defective</li> </ul>	<ul style="list-style-type: none"> <li>Replace actuating unit (K), see Maintenance</li> </ul>

## F

### Caractéristiques techniques

- Pression dynamique: 1,2 bar mini. / recommandée 2 à 5 bars  
37 389: 0,6 bar mini. /recommandée 1 à 6 bars
  - Pression de service: 10 bars maxi.
  - Pression d'épreuve: 16 bars
- Installer un réducteur de pression en cas de pressions statiques supérieures à 5 bars.
- Débit: 1,0 à 1,3 l/s
  - Température: maxi. 40 °C

### Installation

#### Bien rincer les canalisations avant et après l'installation (respecter la norme EN 806)!

Tenir compte des cotes du schéma sur le volet I et de la fig. [1] du volet II.

#### Montage et raccordement

- Poser les jointures et raccorder la robinetterie, voir fig. [2].
- Raccourcir le tube de rinçage (A) à 10mm en dessous du robinet, voir fig. [3].
- Glisser le raccord intérieur (C) avec les joints (B) sur le tube de rinçage (A), voir fig. [4].
- Raccorder le tube de rinçage (A), avec capuchon (D), sur le robinet.

#### Ouvrir l'alimentation en eau et contrôler l'étanchéité des raccordements.

#### Robinet d'arrêt

- Retirer le capuchon (E) et ouvrir le robinet d'arrêt (F), voir fig. [5].

#### Modification du débit

Le volume de chasse par défaut est de 9 litres environ pour une pression dynamique de 3 bars.

- Dévisser le capuchon de commande (G), voir fig. [5].

- Modification du volume de rinçage en tournant la vis de réglage (H).

#### Modification du flux de chasse

Le réducteur de débit est réglé en usine sur 1,3 l/s pour une pression dynamique de 3 bars.

- Modification du flux de chasse en tournant le dispositif d'étranglement (I) à l'aide de la clé pour réducteur (J), voir fig. [6].

#### Utilisation, voir fig. [6].

Le volume de rinçage pré-réglé est activé en appuyant sur le capuchon de commande (G) pendant 1 seconde. Après ce rinçage, le robinet coupe automatiquement l'écoulement de l'eau sans retour d'eau dans la canalisation.

### Maintenance

Contrôler et nettoyer toutes les pièces, les remplacer le cas échéant.

#### Ne pas graisser les composants de fonctionnement.

#### Fermer l'alimentation en eau ou le robinet d'arrêt (F).

#### Piston

1. Dévisser le capuchon de commande (G), voir fig. [7].
2. Dévisser l'unité d'actionnement (K).
3. Enlever le piston (M) et le ressort (L).

Le montage s'effectue dans l'ordre inverse de la dépose.

Lors du remontage, étirer le manchon en cuir (M1), l'humidifier et nettoyer l'écrou (M2), voir fig. [8].

**Pièces de rechange**, voir volet I (\* = Accessoires spéciaux).

### Entretien

Les indications relatives à l'entretien figurent sur la notice jointe à l'emballage.

Pannes	Causes	Remèdes
<b>Écoulement continu/ Écoulement faible et continu</b>	<ul style="list-style-type: none"><li>• Le robinet d'arrêt (F) n'est pas ouvert à fond.</li><li>• Douille bouchée.</li><li>• Unité d'actionnement défectueuse</li></ul>	<ul style="list-style-type: none"><li>- Ouvrir le robinet d'arrêt (F), voir fig. [5].</li><li>- Nettoyer le piston (M), voir Maintenance.</li><li>- Remplacer l'unité d'actionnement (K), voir Maintenance</li></ul>
<b>Pas de rinçage ou le rinçage est trop court.</b>	<ul style="list-style-type: none"><li>• Le manchon en cuir est sec ou endommagé.</li><li>• Le volume de rinçage est erroné.</li></ul>	<ul style="list-style-type: none"><li>- Étirer le manchon en cuir (M1) ou le remplacer, voir Maintenance.</li><li>- Régler le volume de rinçage, voir Modification du volume de rinçage.</li></ul>
<b>On constate une fuite d'eau sous le capot de fixation.</b>	<ul style="list-style-type: none"><li>• Soupape de dépression défectueuse.</li></ul>	<ul style="list-style-type: none"><li>- Remplacer l'unité d'actionnement (K), voir Maintenance</li></ul>

## E

### Datos técnicos

- Presión de trabajo: mín. 1,2 bares / recomendado 2 - 5 bares
  - Presión de utilización: 37 389: mín. 0,6 bares / recomendado 1 - 5 bares
  - Presión de verificación: máx. 10 bares
  - Presión de verificación: 16 bares
- Si la presión en reposo es superior a 5 bares, hay que instalar un reductor de presión.
- Caudal: 1,0 - 1,3 l/s
  - Temperatura: máx. 40 °C

### Instalación

**¡Purgar a fondo el sistema de tuberías antes y después de la instalación (tener en cuenta EN 806)!**

Respetar el croquis de la página desplegable I, así como la fig. [1] de la página desplegable II.

#### Montaje y conexión

- Estanqueizar y enroskar la grifería, véase la fig. [2].
- Cortar el tubo de descarga (A) 10mm por debajo de la grifería, véase la fig. [3].
- Colocar el manguito de salida (C) con juntas (B) en el tubo de descarga (A), véase la fig. [4].
- Conectar el tubo de descarga (A) con tapa (D) a la grifería.

**Abrir la alimentación de agua y comprobar la estanqueidad de las conexiones.**

#### Bloqueo de seguridad

- Retirar la tapa (E) y abrir el bloqueo de seguridad (F), véase la fig. [5].

#### Modificación del volumen de descarga

El ajuste de fábrica del volumen de descarga es de aprox. 9 litros para una presión de trabajo de 3 bares.

- Desenroscar la caperuza de accionamiento (G), véase la fig. [5].

- Modificación del volumen de descarga girando el tornillo de ajuste (H).

#### Modificación del caudal de descarga

El estrangulador está preajustado de fábrica a aprox. 1,3 l/s con una presión de trabajo de 3 bares.

- Modificación del caudal de descarga girando el estrangulador (I) con la llave especial adjunta (J), véase la fig. [6].

**Manejo**, véase la fig. [6].

Pulsando la caperuza de accionamiento (G) durante 1 segundo se libera el caudal de descarga preajustado. Tras esta descarga, la válvula detiene por sí sola y sin contragolpe la salida del agua.

### Mantenimiento

Verificar todas las piezas, limpiarlas y cambiarlas en caso de necesidad.

**¡Las piezas funcionales no deben engrasarse!**

**¡Cerrar la alimentación de agua o el bloqueo de seguridad (F)!**

#### Émbolo

1. Desenroscar la caperuza de accionamiento (G), véase la fig. [7].
2. Sacar desatornillando la unidad de accionamiento (K).
3. Extraer el émbolo (M) con el muelle (L). El montaje se efectúa en el orden inverso. Al volver a montar, ensanchar la junta de cuero (M1), humedecer y limpiar la ranura (M2), véase la fig. [8].

**Piezas de recambio**, véase la página desplegable I (\* = accesorios especiales).

### Cuidados

Las indicaciones para el cuidado de este producto se encuentran en las instrucciones de conservación adjuntas.

Fallo	Causa	Remedio
<b>Funcionamiento constante / reducido caudal constante de agua</b>	<ul style="list-style-type: none"><li>• Bloqueo de seguridad (F) no abierto por completo</li><li>• Boquilla obstruida</li><li>• Unidad de accionamiento defectuosa</li></ul>	<ul style="list-style-type: none"><li>- Abrir el bloqueo de seguridad (F), véase la fig. [5]</li><li>- Limpiar el émbolo (M), véase Mantenimiento</li><li>- Sustituir la unidad de accionamiento (K), véase Mantenimiento</li></ul>
<b>No hay descarga o es muy breve</b>	<ul style="list-style-type: none"><li>• Junta de cuero seca o dañada</li><li>• Caudal de descarga erróneo</li></ul>	<ul style="list-style-type: none"><li>- Ensanchar o sustituir la junta de cuero (M1), véase Mantenimiento</li><li>- Ajustar el caudal de descarga, véase Modificación del caudal de descarga</li></ul>
<b>El agua sale por debajo de la caperuza de accionamiento</b>	<ul style="list-style-type: none"><li>• Válvula de descarga defectuosa</li></ul>	<ul style="list-style-type: none"><li>- Sustituir la unidad de accionamiento (K), véase Mantenimiento</li></ul>



## Dati tecnici

- Pressione idraulica: min. 1,2 bar / consigliata 2 - 5 bar
- 37 389: min. 0,6 bar /consigliata 1 - 5 bar
- Pressione di esercizio: max. 10 bar
- Pressione di prova: 16 bar

Per pressioni statiche superiori a 5 bar si raccomanda l'installazione di un riduttore di pressione.

- Portata: 1,0 - 1,3 l/s
- Temperatura: max. 40 °C

## Installazione

### Prima e dopo l'installazione, effettuare un lavaggio profondo del sistema delle tubature (EN 806)

Rispettare le quote di installazione sul risvolto di copertina I e II, rispettare la fig. [1].

### Montaggio e allacciamento

- Sigillare e avvitare il rubinetto, vedere fig. [2].
- Tagliare il tubo di lavaggio (A) 10mm sotto il rubinetto, vedere fig. [3].
- Spostare il manicotto di lavaggio (C) con le guarnizioni (B) sul tubo di lavaggio (A), vedere fig. [4].
- Collegare al rubinetto il tubo di lavoro (A) con il cappuccio (D).

### Aprire l'entrata dell'acqua e controllare la tenuta dei raccordi.

### Valvola d'intercettazione

- Estrarre il cappuccio (E) e aprire la valvola d'intercettazione (F), vedere fig. [5].

### Modifica della quantità di sciacquo

L'impostazione di fabbrica della quantità del volume di sciacquo corrisponde a ca. 9 litri con pressione idraulica di 3 bar.

- Svitare il cappuccio di comando (G), vedere fig. [5].

- Modificare la quantità di sciacquo ruotando la vite di regolazione (H).

### Modifica del flusso di acqua di lavaggio

La farfalla è regolata di fabbrica a ca. 1,3 l/s con 3 bar di pressione idraulica.

- Modificare il flusso d'acqua di lavaggio ruotando la farfalla (I) con la chiave tubolare in dotazione (J), vedere fig. [6].

### Funzionamento, vedere fig. [6].

Premendo il cappuccio di comando (G) per 1 sec. si libera la quantità di sciacquo prerogolata. Dopo questo sciacquo, la valvola blocca il flusso d'acqua automaticamente e senza alcuna reazione.

## Manutenzione

Controllare, pulire ed eventualmente sostituire tutti i pezzi.

### Le parti funzionali non devono essere ingrassate.

### Chiudere l'entrata dell'acqua o chiudere la valvola d'intercettazione (F).

### Pistone

- Svitare il cappuccio di comando (G), vedere fig. [7].
- Estrarre l'unità di comando (K).
- Estrarre il pistone (M) con la molla (L). Eseguire il rimontaggio in ordine inverso. Nel rimontaggio allargare il manicotto di cuoio (M1), inumidirlo e pulire la scanalatura (M2), vedere fig. [8].

Per i pezzi di ricambio, vedere il risvolto di copertina I (\* = Accessori speciali).

## Manutenzione ordinaria

Le istruzioni per la manutenzione ordinaria sono riportate nei fogli acclusi.

Guasto	Causa	Rimedio
<b>Erogazione continua / erogazione acqua sempre bassa</b>	<ul style="list-style-type: none"> <li>Valvola d'intercettazione (F) non completamente aperta</li> <li>Ugello otturato</li> <li>Unità di comando guasta</li> </ul>	<ul style="list-style-type: none"> <li>Aprire la valvola d'intercettazione (F), vedere fig. [5]</li> <li>Pulire il pistone (M), vedere Manutenzione</li> <li>Sostituire l'unità di comando (K), vedere Manutenzione</li> </ul>
<b>Nessuno sciacquo o sciacquo troppo breve</b>	<ul style="list-style-type: none"> <li>Manicotto di cuoio seccato o danneggiato</li> <li>Quantità di sciacquo non esatta</li> </ul>	<ul style="list-style-type: none"> <li>Allargare o sostituire il manicotto di cuoio (M1), vedere Manutenzione</li> <li>Regolare la quantità di sciacquo, vedere Modifica della quantità di sciacquo</li> </ul>
<b>L'acqua esce sotto il coperchio di fissaggio</b>	<ul style="list-style-type: none"> <li>Valvola di scarico difettosa</li> </ul>	<ul style="list-style-type: none"> <li>Sostituire l'unità di comando (K), vedere Manutenzione</li> </ul>





## Technische gegevens

- Stromingsdruk: min. 1,2 bar /  
aanbevolen 2 - 5 bar
- 37 389: min. 0,6 bar / aanbevolen 1 - 5 bar
- Werkdruk: max. 10 bar
- Testdruk: 16 bar

Bij statische drukken boven 5 bar dient een drukreducerventiel te worden ingebouwd.

- Capaciteit: 1,0 - 1,3 l/s
- Temperatuur: max. 40 °C

## Installeren

### Leidingen vóór en na het installeren grondig spoelen (EN 806 in acht nemen)!

Let op de maatschetsen op uitvouwbaar blad I en uitvouwbaar blad II, afb. [1].

### Inbouwen en aansluiten

- Kraan afdichten en vastschroeven, zie afb. [2].
- Valpijp (A) 10mm onder de kraan inkorten, zie afb. [3].
- Verbindingspijpstuk (C) met pakkingen (B) op valpijp (A) schuiven, zie afb. [4].
- Valpijp (A) met kap (D) op kraan aansluiten.

### Open de watertoevoer en controleer de aansluitingen op lekkages.

#### Stopkraan

- Verwijder de kap (E) en open de stopkraan (F), zie afb. [5].

#### Spoelvolumewijzigen

De fabrieksinstelling van het spoelvolumen is ca. 9 liter bij 3 bar stromingsdruk.

- Schroef de bedieningskap (G) eraf, zie afb. [5].
- Wijzig het spoelvolumen door te draaien aan de stelschroef (H).

## Wijzigen van de spoelstroming

De smookklep is af fabriek op ca. 1,3 l/s bij 3 bar stromingsdruk afgesteld.

- Wijzig het spoelvolumen door te draaien aan de smookklep (I) met de meegeleverde smookklepsleutel (J), zie afb. [6].

## Bediening, zie afb. [6].

Door het naar onderen drukken van de bedieningskap (G) gedurende 1 seconde wordt het van tevoren ingesteld spoelvolumen vrijgegeven. Na het ingestelde spoeling stopt de klep de watertoevoer automatisch en zonder waterslag.

## Onderhoud

Controleer alle onderdelen, reinig en vervang deze indien nodig.

### Vet functieonderdelen niet in!

### Sluit de watertoevoer af of sluit de stopkraan (F).

#### Zuiger

1. Schroef de bedieningskap (G) eraf, zie afb. [7].
2. Schroef de bedieningseenheid (K) eruit.
3. Trek de zuiger (M) met de veer (L) eruit.

De onderdelen worden in omgekeerde volgorde gemonteerd.

Bij het terugplaatsen de lederen manchet (M1) oprekken en bevochtigen. Reinig de moer (M2), zie afb. [8].

**Reserveonderdelen**, zie uitvouwbaar blad I (\* = speciaal toebehoren).

## Reiniging

De aanwijzingen voor de reiniging vindt u in het bijgaande onderhoudsvoorschrift.

Storing	Oorzaak	Oplossing
<b>Continue werking / voortdurend weinig water geleverd</b>	<ul style="list-style-type: none"> <li>• Voorafsluiter (F) niet helemaal open</li> <li>• Sproeier verstopt</li> <li>• Bedieningseenheid defect</li> </ul>	<ul style="list-style-type: none"> <li>- Open de voorafsluiter (F), zie afb. [5]</li> <li>- Zuiger (M) reinigen, zie Onderhoud</li> <li>- Bedieningseenheid (K) vervangen, zie Onderhoud</li> </ul>
<b>Geen spoeling of spoeling te kort</b>	<ul style="list-style-type: none"> <li>• Lederen manchet uitgedroogd of beschadigd</li> <li>• Onjuist spoelvolumen</li> </ul>	<ul style="list-style-type: none"> <li>- Het lederen manchet (M1) oprekken of vervangen, zie Onderhoud</li> <li>- Stel het spoelvolumen in, zie Spoelvolumewijzigen</li> </ul>
<b>Water stroomt onder de bedieningskap uit</b>	<ul style="list-style-type: none"> <li>• Ontlastingsklep defect</li> </ul>	<ul style="list-style-type: none"> <li>- Bedieningseenheid (K) vervangen, zie Onderhoud</li> </ul>



## Tekniska data

- Flödestryck: min. 1,2 bar / rekommenderat 2 - 5 bar
  - 37 389: min. 0,6 bar / rekommenderat 1 - 5 bar
  - Driftryck: max. 10 bar
  - Kontrolltryck: 16 bar
- En tryckreducerare ska installeras om vilotrycket överstiger 5 bar.
- Genomflöde: 1,0 - 1,3 l/s
  - Temperatur: max. 40 °C

## Installation

**Spola rörledningssystemet noggrant före och efter installationen** (observera EN 806)!  
Observera måttmåttskissen på utvikingssida I och utvikingssida II, fig. [1].

### Montering och anslutning

- Täta och skruva fast armaturen, se fig. [2].
- Korta av spolröret (A) 10mm under armaturen, se fig. [3].
- Skjut på utloppsstöset (C) med tätningarna (B) på spolröret (A), se fig. [4].
- Anslut spolröret (A) med hylsan (D) till armaturen.

### Öppna vattentillförseln och kontrollera anslutningarnas täthet.

#### Säkerhetsspärr

- Ta bort hylsan (E) och öppna säkerhetsspärren (F), se fig. [5].

#### Ändring av spolningsmängd

Den fabriksinställda spolningsmängden är ca 9 liter vid 3 bar flödestryck.

- Skruva loss manöverhylsan (G), se fig. [5].

- Ändring av spolningsmängden genom vridning av inställningsskruven (H).

#### Ändring av spolningsflöde

Spjället är förinställt på ca 1,3 l/s vid 3 bar flödestryck från fabriken.

- Ändring av spolningsflödet genom vridning av spjället (I) med den bifogade spjällnyckeln (J), se fig. [6].

#### Betjäning, se fig. [6].

Genom att trycka ned manöverhylsan (G) i 1 sek. aktiveras den förinställda spolningsmängden. Efter denna spolning stoppar ventilen vattenflödet automatiskt och utan backslag.

## Underhåll

Kontrollera, rengör alla delar, byt vid behov.

### Funktionsdelar får inte smörjas med fett!

### Spärra vattentillförseln eller stäng säkerhetsspärren (F)!

#### Kolv

- Skruva loss manöverhylsan (G), se fig. [7].
- Skruva loss manöverenheten (K).
- Dra ut kolven (M) med fjädern (L).

Monteringen sker i omvänd ordningsföljd.

Vid återmontering, utvidga lädermanschetten (M1), fukta och rengör spåret (M2), se fig. [8].

**Reservdelar**, se utvikingssida I (\* = extra tillbehör).

## Skötsel

Skötseltips finns i den bifogade skötselanvisningen.

Störning	Orsak	Åtgärd
<b>Permanent utflöde / alltid liten vattenmängd</b>	<ul style="list-style-type: none"> <li>Säkerhetsspärr (F) inte helt öppen</li> <li>Munstycke igentäppt</li> <li>Manöverenhet defekt</li> </ul>	<ul style="list-style-type: none"> <li>Öppna säkerhetsspärren (F), se fig. [5]</li> <li>Rengör kolven (M), se Underhåll</li> <li>Byt ut manöverenheten (K), se Underhåll</li> </ul>
<b>Ingen spolning eller för kort spoltid</b>	<ul style="list-style-type: none"> <li>Lädermanschett uttorkad eller skadad</li> <li>Spolningsmängd felaktig</li> </ul>	<ul style="list-style-type: none"> <li>Utvidga eller byt ut lädermanschetten (M1), se Underhåll</li> <li>Ställ in spolningsmängden, se Ändring av spolningsmängd</li> </ul>
<b>Vatten läcker ut under manöverhylsan</b>	<ul style="list-style-type: none"> <li>Avlastningsventil defekt</li> </ul>	<ul style="list-style-type: none"> <li>Byt ut manöverenheten (K), se Underhåll</li> </ul>



## Tekniske data

- Tilgangstryk min. 1,2 bar / anbefalet 2 - 5 bar  
37 389 min. 0,6 bar / anbefalet 1 - 5 bar
- Driftstryk max. 10 bar
- Kontroltryk 16 bar

Ved hviletryk over 5 bar skal der monteres en reduktionsventil.

- Gennemstrømning 1,0 - 1,3 l/sek.
- Temperatur max. 40 °C

## Installation

**Skyl rørledningssystemet grundigt før og efter installationen** (overhold EN 806)!

Vær opmærksom på måltegningerne på foldeside I og foldeside II, ill. [1].

### Montering og tilslutning

- Tæt armaturet, og skru det fast, se ill. [2].
- Afkort skyllerøret (A) 10mm under armaturet, se ill. [3].
- Skub udgangsstudserne (C) med pakningerne (B) på skyllerøret (A), se ill. [4].
- Tilslut skyllerøret (A) med kappen (D) til armaturet.

**Åbn for vandet og kontroller, at tilslutningerne er tætte.**

### Afspærring

- Tag kappen (E) og åben afspærringen (F), se ill. [5].

### Ændring af skyllemængden

Skyllemængden er på fabrikken indstillet til ca. 9 liter ved 3 bar tilgangstryk.

- Skru betjeningshætten (G) af, se ill. [5].

- Skyllemængden ændres ved at dreje på indstillingsskruen (H).

### Ændring af skyllemængden

Droslen er på fabrikken indstillet til ca. 1,3 l/sek. ved 3 bar tilgangstryk.

- Skyllestrømmen ændres ved at dreje på droslen (I) med vedlagte nøgle (J), se ill. [6].

### Betjening, se ill. [6].

Ved at trykke betjeningshætten (G) ned i ca. 1 sek. frigives den forindstillede skyllemængde. Efter denne skylning stopper ventilen automatisk for vandudløbet og uden at dryppe yderligere.

## Vedligeholdelse

Kontroller alle dele, rens dem, udskift dem evt.

**Funktionsdelene må ikke være fedtede!**

**Luk for vandtilførslen eller for afspærringerne (F)!**

### Stempel

- Skru betjeningshætten (G) af, se ill. [7].
- Skru betjeningsmodulet (K) ud.
- Træk stemplet (M) af med fjederen (L).

Monteringen foretages i omvendt rækkefølge.

Når lædermanchetten (M1) sættes i igen, udvides og fugtes den, og noten (M2) renses, se ill. [8].

**Reserveredele**, se foldeside I (\* = specialtilbehør).

## Pleje

Anvisningerne vedrørende vedligeholdelse af dette armatur er anført i vedlagte vedligeholdelsesanvisning.

Fejl	Årsag	Afhjælpning
Løber konstant / vedvarende ringe vandmængde	<ul style="list-style-type: none"> <li>Afspærring (F) ikke helt åben</li> <li>Dyse tilstoppet</li> <li>Betjeningsmodulet er defekt</li> </ul>	<ul style="list-style-type: none"> <li>Åben afspærringen (F), se ill. [5]</li> <li>Rens stemplet (M), se vedligeholdelse</li> <li>Udskift betjeningsmodulet (K), se vedligeholdelse</li> </ul>
Ingen skylning eller skylning for kort tid	<ul style="list-style-type: none"> <li>Lædermanchet udtørret eller beskadiget</li> <li>Skyllemængde forkert</li> </ul>	<ul style="list-style-type: none"> <li>Udvid eller udskift lædermanchetten (M1), se vedligeholdelse</li> <li>Indstil skyllemængden, se ændring af skyllemængden</li> </ul>
Der løber vand ud under betjeningshætten	<ul style="list-style-type: none"> <li>Aflastningsventil defekt</li> </ul>	<ul style="list-style-type: none"> <li>Udskift betjeningsmodulet (K), se vedligeholdelse</li> </ul>

## N

### Tekniske data

- Dynamisk trykk: min. 1,2 bar / anbefalt 2 - 5 bar  
37 389: min. 0,6 bar / anbefalt 1 - 5 bar
- Driftstrykk: maks. 10 bar
- Kontrolltrykk: 16 bar

Ved statisk trykk over 5 bar monteres en trykkreduksjonsventil.

- Gjennomstrømning: 1,0 - 1,3 l/s
- Temperatur: max. 40 °C

### Installering

**Spyl rørløsningsystemet grundig før og etter installeringen** (overhold EN 806 )!

Se måltegningene på utbrettside I og bilde [1], utbrettside II.

#### Montering og tilkobling

- Tett armaturen, og skru den fast, se bilde [2].
- Kort av spylørøret (A) 10mm under armaturen, se bilde [3].
- Skyv utgangsstussen (C) med tetningene (B) på spylørøret (A), se bilde [4].
- Koble spylørøret (A) med kappen (D) til armaturen.

**Åpne vanntilførselen, og kontroller at koblingene er tette.**

#### forsperre

- Ta av kappen (E), og åpne forsperren (F), se bilde [5].

#### Endre spylemengden

Spylemengden som er innstilt fra fabrikk er ca. 9 liter ved dynamisk trykk på 3 bar.

- Skru av betjeningskappen (G), se bilde [5].
- Endre spylemengden ved å dreie justeringsskruen (H).

#### Endre spylestrømmen

Spjeldet er fra fabrikk stilt inn på ca. 1,3 l/s ved dynamisk trykk på 3 bar.

- Endre spylestrømmen ved å dreie spjeldet (I) med nøkkelen (J) som følger med, se bilde [6].

#### Betjening, se bilde [6].

Når du trykker ned betjeningskappen (G) i 1 sek, aktiveres den forhåndsinnstilte spylemengden.

Etter denne spylingen stopper ventilen vanntilførselen automatisk og uten tilbakeslag.

### Vedlikehold

Kontroller alle delene, rengjør og skift eventuelt ut.

**Funksjonsdelene får ikke smøres med fett!**

**Steng vanntilførselen, eller steng forsperren (F)!**

#### Stempel

1. Skru av betjeningskappen (G), se bilde [7].
2. Skru ut betjeningsenheten (K).
3. Trekk ut stempelet (M) med fjæren (L).

Monter i motsatt rekkefølge.

Utvid skinnmansjetten (M1) når den settes inn igjen, og fukt og rengjør sporet (M2), se bilde [8].

**Reservedeler**, se utbrettside I (\* = spesielt tilbehør).

### Pleie

Informasjon om pleie finnes i vedlagte pleiveiledning.

Feil	Årsak	Tiltak
<b>Konstant vannstrøm/ konstant en liten vannstrøm</b>	<ul style="list-style-type: none"><li>• Forsperren (F) ikke helt åpnet</li><li>• Dyse tett</li><li>• Betjeningsenhet defekt</li></ul>	<ul style="list-style-type: none"><li>- Åpne forsperren (F), se bilde [5]</li><li>- Rengjør stempelet (M), se Vedlikehold</li><li>- Skift ut betjeningsenheten (K), se Vedlikehold</li></ul>
<b>Ingen spyling eller for kortvarig spyling</b>	<ul style="list-style-type: none"><li>• Skinnmansjett tørket ut eller skadd</li><li>• Feil spylemengde</li></ul>	<ul style="list-style-type: none"><li>- Utvid eller skift ut skinnmansjetten (M1), se Vedlikehold</li><li>- Juster spylemengden, se Endre spylemengden</li></ul>
<b>Vann renner ut under betjeningskappen</b>	<ul style="list-style-type: none"><li>• Defekt avlastningsventil</li></ul>	<ul style="list-style-type: none"><li>- Skift ut betjeningsenheten (K), se Vedlikehold</li></ul>



## Tekniset tiedot

- Virtauspaine: min. 1,2 bar / suositus 2 - 5 bar  
37 389: min. 0,6 bar / suositus 1 - 5 bar
- Käyttöpain: maks. 10 bar
- Testipaine: 16 bar

Asenna paineenalennusventtiili lepopaineiden ylittäessä 5 baria.

- Läpivirtaus: 1,0 - 1,3 l/s
- Lämpötila: maks. 40 °C

## Asennus

### Huuhtelee putkistot huolellisesti ennen ja jälkeen asennuksen (huomioi EN 806)!

Huomaa kääntöpuolen sivun I mittapiirroksat ja kääntöpuolen sivu II, kuva [1].

### Asennus ja liitäntä

- Tiivistä ja kiinnitä hana, ks. kuva [2].
- Katkaise huuhteluputki (A) 10mm hanan alapuolelta, ks. kuva [3].
- Työnnä ulostuloistukka (C) tiivisteiden (B) kanssa huuhteluputkeen (A), ks. kuva [4].
- Kiinnitä huuhteluputki (A) suojuksen (D) kanssa hanaan.

### Avaa vedentulo ja tarkasta liitäntöjen tiiviys.

#### Katkaisin

- Ota suojuksen (E) pois ja avaa katkaisin (F), ks. kuva [5].

#### Huuhtelumäärän muuttaminen

Huuhtelumäärän tehdasasetuksena on n. 9 litraa 3 barin virtauspaineella.

- Ruuvaa käyttönappi (G) irti, ks. kuva [5].

- Huuhtelumäärää muutetaan kiertämällä säätöruuvia (H).

#### Huuhteluvirran muuttaminen

Kuristimen tehtaalla tehty esisääto

on n. 1,3 l/s 3 barin virtauspaineella.

- Huuhteluvirtaa muutetaan kiertämällä kuristinta (I) oikealla kuristinavaimella (J), ks. kuva [6].

#### Käyttö, ks. kuva [6].

Huuhtelu tapahtuu esisäädetyllä huuhtelumäärällä, kun käyttönappi (G) painetaan alas 1 sekunniksi. Tämän huuhtelun jälkeen venttiili sulkee vedentulon automaattisesti ja pehmeästi.

## Huolto

Tarkasta ja puhdista kaikki osat, vaihda tarvittaessa uusiin.

### Toimintaosia ei saa rasvata!

### Katkaise veden tulo tai sulje katkaisin (F)!

#### Mäntä

1. Ruuvaa käyttönappi (G) irti, ks. kuva [7].

2. Ruuvaa käyttöyksikkö (K) irti.

3. Vedä mäntä (M) ja jousi (L) pois.

Osat asennetaan päinvastaisessa järjestyksessä.

Avanna ja kostuta nahkatiiviste (M1) takaisin asennettaessa, puhdista ura (M2), ks. kuva [8].

**Varaosat**, ks. kääntöpuolen sivu I (\* = lisätarvike).

## Hoito

Hoitoa koskevat ohjeet sisältyvät mukana olevaan hoito-oppaaseen.

Häiriö	Syy	Korjaus
<b>Pitkään kestävä virtaus / jatkuvasti vähäinen vedensaanti</b>	<ul style="list-style-type: none"><li>• Katkaisin (F) ei täysin auki</li><li>• Suutin tukossa</li><li>• Käyttöyksikkö rikki</li></ul>	<ul style="list-style-type: none"><li>- Avaa katkaisin (F), ks. kuva [5]</li><li>- Puhdista mäntä (M), ks. Huolto</li><li>- Vaihda käyttöyksikkö (K), ks. Huolto</li></ul>
<b>Ei huuhtelua tai liian lyhyt huuhtelu</b>	<ul style="list-style-type: none"><li>• Nahkatiiviste kuivunut tai vioittunut</li><li>• Väärä huuhtelumäärä</li></ul>	<ul style="list-style-type: none"><li>- Avanna tai vaihda nahkatiiviste (M1), ks. Huolto</li><li>- Säädä huuhtelumäärä, ks. Huuhtelumäärän muuttaminen</li></ul>
<b>Vettä tihkuu käyttönupin alta</b>	<ul style="list-style-type: none"><li>• Varoventtiili viallinen</li></ul>	<ul style="list-style-type: none"><li>- Vaihda käyttöyksikkö (K), ks. Huolto</li></ul>

PL

## Dane techniczne

- Ciśnienie przepływu: min. 1,2 bar / zalecane 2 - 5 bar
  - 37 389: min. 0,6 bar / zalecane 1 - 5 bar
  - Ciśnienie robocze: maks. 10 bar
  - Ciśnienie kontrolne: 16 bar
- Jeżeli ciśnienie statyczne przekracza 5 bar, należy wmontować reduktor ciśnienia.
- Przepływ: 1,0 - 1,3 l/s
  - Temperatura: maks. 40 °C

## Instalacja

**Przed instalacją i po niej dokładnie przepłukać przewody rurowe** (przestrzegać EN 806 !)  
W tym celu należy przestrzegać rysunku wymiarowego na stronie rozkładanej I oraz II, rys. [1].

### Montaż i podłączenie

- Uszczelnić i wkręcić armaturę, zob. rys. [2].
- Skrócić rurę spłukującą (A) pod armaturą o 10mm, zob. rys. [3].
- Wsunąć króciec odgałęźny (C) z uszczelkami (B) na rurę spłukującą (A), zob. rys. [4].
- Podłączyć rurę spłukującą (A) z kołpakiem (D) do armatury.

### Otworzyć dopływ wody i sprawdzić szczelność połączeń.

#### główny zawór odcinający

- Zdjąć kołpak (E) i otworzyć główny zawór odcinający (F), zob. rys. [5].

#### Zmiana objętości spłukiwania

Nastawa fabryczna objętości spłukiwania wynosi ok. 9 przy 3 bar ciśnienia przepływu.

- Odkręcić kołpak uruchamiający (G), zob. rys. [5].

- Zmiana objętości spłukiwania poprzez obrót śruby nastawczej (H).

#### Zmiana przepływu spłukiwania

Nastawa fabryczna dławika wynosi ok. 1,3 l/s, przy ciśnieniu przepływu 3 bar.

- Zmiana objętości spłukiwania poprzez obrót dławika (I) załączonym kluczem specjalnym (J), zob. rys. [6].

#### Obsługa, zob. rys. [6].

Poprzez wciśnięcie kołpaka uruchamiającego (G) przez 1 s można uruchomić ustawioną uprzednio objętość spłukiwania. Po uruchomieniu wybranej objętości spłukiwania przepływ wody zostaje zamknięty samoczynnie i bez przepływu zwrotnego.

## Konserwacja

Sprawdzić wszystkie części, oczyścić i ewent. wymienić.

### Nie należy smarować części związanych z funkcjonowaniem armatury!

### Zamknąć doprowadzenie wody wzgl. główny zawór odcinający (F)!

#### Tłok

1. Odkręcić kołpak uruchamiający (G), zob. rys. [7].
  2. Wykręcić układ uruchamiający (K).
  3. Wyjąć tłok (M) ze sprężyną (L).
- Montaż odbywa się w odwrotnej kolejności. Przed założeniem rozszerzyć kołnierz skórzany (M1), zwilżyć, oczyścić rowek (M2), zob. rys. [8].

**Części zamienne**, zob. strona rozkładana I (\* = wyposażenie dodatkowe).

## Pielęgnacja

Wskazówki dotyczące pielęgnacji zamieszczono w załączonej instrukcji pielęgnacji.

Usterka	Przyczyna	Środek zaradczy
<b>Przepływ stały / zbyt mała ilość wody</b>	<ul style="list-style-type: none"><li>• Zawór odcinający (F) nie jest całkowicie otwarty</li><li>• Niedrożna dysza</li><li>• Wadliwy układ uruchamiający</li></ul>	<ul style="list-style-type: none"><li>- Otworzyć zawór odcinający (F), zob. rys. [5]</li><li>- Oczyścić tłok (M), zob. Konserwacja</li><li>- Układ uruchamiający (K), zob. Konserwacja</li></ul>
<b>Brak spłukiwania lub zbyt krótkie spłukiwanie</b>	<ul style="list-style-type: none"><li>• Wysuszony lub uszkodzony kołnierz skórzany</li><li>• Nieprawidłowa objętość spłukiwania</li></ul>	<ul style="list-style-type: none"><li>- Rozszerzyć lub wymienić kołnierz skórzany (M1), zob. Konserwacja</li><li>- Ustawić objętość spłukiwania, zob. Regulacja objętości spłukiwania</li></ul>
<b>Woda wypływa spod kołpaka uruchamiającego</b>	<ul style="list-style-type: none"><li>• Uszkodzony zawór odciążający</li></ul>	<ul style="list-style-type: none"><li>- Układ uruchamiający (K), zob. Konserwacja</li></ul>

- قم بفك غطاء التشغيل (G)، أنظر الشكل [5]. **UAE**
- قم بتغيير سعة الشطف عن طريق لف برغي الضبط (H).

#### تغيير تدفق الشطف

- إن القيمة المضبوطة مسبقاً في المصنع للمحدد تبلغ 1.3 لتر/ثانية تقريباً عند ضغط إنسياب بالغ 3 بار.
- قم بتغيير تدفق الشطف عن طريق لف المحدد (I) بمساعدة مفتاح المحدد المرفق (J)، أنظر الشكل [6].

#### التشغيل، أنظر الشكل [6].

- يتم إطلاق سعة الشطف المضبوطة مسبقاً عن طريق ضغط غطاء التشغيل (G) لمدة ثانية واحدة. وبعد عملية الشطف هذه يقوم الصمام بإيقاف تدفق المياه بشكل تلقائي ودون حدوث ضربة خلفية.

#### الصيانة

- يتم فحص كافة الأجزاء وتنظيفها وعند اللزوم استبدالها.

#### لا يجوز تشحيم الأجزاء الوظيفية!

#### أغلق خط تغذية المياه أو أغلق الصمام العازل الأساسي (F)!

#### القياس

- 1- قم بفك غطاء التشغيل (G)، أنظر الشكل [7].
  - 2- قم بفك وإخراج وحدة التشغيل (K).
  - 3- إسحب الكيأس (M) مع الزنبرك (L) للخارج.
- التركيب يتم بالترتيب العكسي.
- عند إعادة التركيب قم بتوسيع الكم الجلدي (M1) وترطبيه وتنظيف الحز (M2)، أنظر الشكل [8].

أنظر الصفحة المطوية أ فيما يتعلق بقطع الغيار (\* = إضافات خاصة).

#### الخدمة والصيانة

- إرشادات الخدمة والصيانة يمكنكم الإطلاع عليها في إرشادات الخدمة والصيانة المرفقة.

#### البيانات الفنية

- ضغط الإنسياب: 1.2 بار على الأقل/الموصى به 2-5 بار
- 37 389 : 0.6 بار على الأقل/الموصى به 1-5 بار
- ضغط التشغيل: 10 بار كحد أقصى
- ضغط الإختبار: 16 بار
- عندما يكون ضغط الإنسياب أعلى من 5 بار ينبغي تركيب مخفض للضغط في الشبكة لتطابق قيم الضوضاء.
- معدل التدفق: 1.0 - 1.3 لتر/ثانية
- درجة الحرارة: 40 °م كحد أقصى

#### التركيب

- يتم شطف نظام شبكة المواسير جيداً قبل التركيب وبعده.
- يرجى مراعاة الرسومات التفصيلية على الصفحة المطوية أ والصفحة المطوية أ، شكل [1].

#### التركيب والتوصيل

- قم بسد الخلاط بإحكام وتثبيتته، أنظر الشكل [2].
- قم بقطع ماسورة الشطف (A) على مسافة 10 مم تحت الخلاط، أنظر الشكل [3].
- إدفق قطعة التوصيل (C) مع الحلقات المانعة للتسرب (B) على ماسورة الشطف (A)، أنظر الشكل [4].
- قم بتوصيل ماسورة الشطف (A) مع الغطاء (D) بالخلاط.

إفنتح خط تغذية المياه وافحص الوصلات من حيث إحكامها وعدم تسرب المياه منها.

#### الصمام العازل الأساسي

- قم بإزالة الغطاء (E) وإفنتح الصمام العازل الأساسي (F)، أنظر الشكل [5].

#### تغيير سعة الشطف

- إن القيمة المضبوطة مسبقاً في المصنع لسعة الشطف تبلغ 9 لتر تقريباً عند ضغط إنسياب بالغ 3 بار.

الخلل	السبب	الحل
تدفق مستمر / تندفق باستمرار / كميات ضئيلة من المياه	• الصمام العازل الأساسي (F) غير مفتوح بشكل كامل • الفوهة مسدودة • وحدة التشغيل معطوبة	- إفنتح الصمام العازل الأساسي (F)، أنظر الشكل [5]. - قم بتنظيف الكيأس (M)، أنظر فقرة "الصيانة" - قم باستبدال وحدة التشغيل (K)، أنظر فقرة "الصيانة"
لا يوجد شطف أو يوجد شطف قصير فقط	• الكم الجلدي إما جاف أو معطوب • سعة الشطف غير سليمة	- قم بتوسيع الكم الجلدي (M1) أو إستبداله، أنظر فقرة "الصيانة" - قم بضبط سعة الشطف، أنظر فقرة "تغيير سعة الشطف"
المياه تتسرب أسفل غطاء التشغيل	• صمام التصريف معطوب	- قم باستبدال وحدة التشغيل (K)، أنظر فقرة "الصيانة"



## Τεχνικά στοιχεία

- Πίεση ροής: ελάχιστη 1,2 bar / συνιστώμενη 2 - 5 bar
  - Πίεση λειτουργίας: 37 389: ελάχιστη 0,6 bar / συνιστώμενη 1 - 5 bar
  - Πίεση ελέγχου: μέγιστη 10 bar
  - Πίεση ελέγχου: 16 bar
- Σε πιέσεις ηρεμίας μεγαλύτερες από 5 bar θα πρέπει να τοποθετηθεί μια συσκευή μείωσης της πίεσης.
- Παροχή: 1,0 - 1,3 λίτρα/δευτερόλεπτο
  - Θερμοκρασία: μέγ. 40 °C

## Εγκατάσταση

**Ξεπλύνετε καλά το σύστημα σωληνώσεων πριν και μετά την εγκατάσταση** (σύμφωνα με τις προδιαγραφές EN 806)! Δώστε προσοχή στο διαστασιολόγιο της αναδιπλούμενης σελίδας I και II καθώς και στην εικ. [1].

### Τοποθέτηση και σύνδεση

- Στεγανοποίηση και κοχλίωση των εξαρτημάτων, βλέπε εικ. [2].
- Κόψτε το σωλήνα πλύσης (A) κατά 10mm κάτω από το φλουσόμετρο, βλέπε εικ. [3].
- Περάστε την υποδοχή των σωληνών εξόδου (C) με τις φλάντζες (B) στο σωλήνα πλύσης (A), βλέπε εικ. [4].
- Συνδέστε το σωλήνα πλύσης (A) με την τάπα (D) στο φλουσόμετρο.

### Ανοίξτε την παροχή του νερού και ελέγξτε τη στεγανότητα των συνδέσεων.

### Βαλβίδα απομόνωσης

- Αφαιρέστε την τάπα (E) και ανοίξτε τη βαλβίδα απομόνωσης (F), βλέπε εικ. [5].

### Αλλαγή ποσότητας πλύσης

Η εργοστασιακή ρύθμιση της ποσότητας πλύσης ανέρχεται σε 9 λίτρα σε πίεση ροής 3 bar.

- Αφαιρέστε το καπάκι ρύθμισης (G), βλέπε εικ. [5].
- Αλλαγή της ποσότητας πλύσης με περιστροφή

της βίδας ρύθμισης (H).

### Αλλαγή ροής πλύσης

Η διάταξη περιορισμού έχει ρυθμιστεί από το εργοστάσιο στα 1,3 λίτρα/δευτερόλεπτο με πίεση ροής στα 3 bar.

- Αλλαγή της ροής πλύσης με περιστροφή της διάταξης περιορισμού (I) με το συνοδευτικό κλειδί (J), βλέπε εικ. [6].

### Λειτουργία, βλέπε εικ. [6].

Η προεπιλεγμένη ποσότητα πλύσης απελευθερώνεται με την πίεση του καπακιού ρύθμισης (G) προς τα κάτω για 1 δευτερόλεπτο. Μετά από αυτή την πλύση η βαλβίδα διακόπτει αυτόματα τη ροή του νερού.

## Συντήρηση

Ελέγξτε όλα τα εξαρτήματα, καθαρίστε τα και, αν χρειάζεται, αντικαταστήστε τα.

### Τα λειτουργικά εξαρτήματα δεν επιτρέπεται να λιπανθούν!

### Διακόψτε την παροχή νερού ή ανοίξτε τη βαλβίδα απομόνωσης (F)!

### Έμβολο

1. Αφαιρέστε το καπάκι ρύθμισης (G), βλέπε εικ. [7].
2. Ξεβιδώστε τη μονάδα χειρισμού (K).
3. Αφαιρέστε το έμβολο (M) με το ελατήριο (L). Η συναρμολόγηση πρέπει να γίνει με την αντίστροφη σειρά.

Κατά την επανατοποθέτηση ανοίξτε τη δερμάτινη μανσέτα (M1), βρέξτε και καθαρίστε την εγκοπή (M2), βλέπε εικ. [8].

### Ανταλλακτικά, βλέπε αναδιπλούμενη σελίδα I (\* = πρόσθετος εξοπλισμός).

## Περιποίηση

Τις οδηγίες που αφορούν την περιποίηση αυτής της μπαταρίας μπορείτε να τις πάρετε από τις συνημμένες οδηγίες περιποίησης.

Βλάβη	Αιτία	Αντιμετώπιση
<b>Αδιάκοπη λειτουργία / συνεχής χαμηλή απόδοση νερού</b>	<ul style="list-style-type: none"> <li>• Η βαλβίδα αποκλεισμού (F) δεν ανοίγει τελείως</li> <li>• Βουλωμένη θηλή</li> <li>• Η μονάδα χειρισμού έχει υποστεί βλάβη</li> </ul>	<ul style="list-style-type: none"> <li>- Ανοίξτε τη βαλβίδα απομόνωσης (F), βλέπε εικ. [5]</li> <li>- Καθαρίστε το έμβολο (M), βλέπε Συντήρηση</li> <li>- Αντικαταστήστε τη μονάδα χειρισμού (K), βλέπε Συντήρηση</li> </ul>
<b>Χωρίς πλύση ή πολύ σύντομη πλύση</b>	<ul style="list-style-type: none"> <li>• Η δερμάτινη μανσέτα έχει στεγνώσει ή έχει φθαρεί</li> <li>• Λανθασμένη ποσότητα ροής</li> </ul>	<ul style="list-style-type: none"> <li>- Ανοίξτε ή αντικαταστήστε τη δερμάτινη μανσέτα (M1), βλέπε Συντήρηση</li> <li>- Ρυθμίστε την ποσότητα πλύσης, βλέπε Αλλαγή ποσότητας πλύσης</li> </ul>
<b>Κάτω από το καπάκι ρύθμισης τρέχει νερό</b>	<ul style="list-style-type: none"> <li>• Βλάβη στη βαλβίδα εκτόνωσης</li> </ul>	<ul style="list-style-type: none"> <li>- Αντικαταστήστε τη μονάδα χειρισμού (K), βλέπε Συντήρηση</li> </ul>





## Technické údaje

- Proudový tlak: min. 1,2 baru / doporučeno 2 - 5 barů
  - 37 389: min. 0,6 baru / doporučeno 1 - 5 barů
  - Provozní tlak: max. 10 barů
  - Zkušební tlak: 16 barů
- Při statických tlacích vyšších než 5 barů se musí namontovat redukční ventil.
- Průtok: 1,0 - 1,3 l/s
  - Teplota: max. 40 °C

## Instalace

**Potrubní systém před a po instalaci důkladně propláchněte** (dodržujte normu EN 806)! Dodržte přitom kótované rozměry na skládací straně I a skládací straně II, obr. [1].

### Montáž a připojení

- Armaturu utěsněte a našroubujte, viz obr. [2].
- Splachovací potrubí (A) odřízněte 10mm pod armaturou, viz obr. [3].
- Výstupní hrdlo (C) s těsněními (B) nasuňte na splachovací potrubí (A), viz obr. [4].
- Splachovací potrubí (A) připojte na armaturu pomocí krytky (D).

**Otevřete přívod vody a zkontrolujte těsnost spojů.**

### Předuzávěr

- Sejměte krytku (E) a otevřete předuzávěr (F), viz obr. [5].

### Nastavení množství splachovací vody

Množství splachovací vody je z výroby nastaveno na cca 9 litrů při proudovém tlaku 3 bary.

- Odšroubujte ovládací tlačítko (G), viz obr. [5].

- Množství splachovací vody se nastavuje otáčením seřizovacího šroubu (H).

### Změna proudu splachovací vody

Škrticí ventil je z výroby nastaven na cca 1,3 l/s při proudovém tlaku 3 bary.

- Proud splachovací vody lze měnit otáčením škrticího ventilu (I) pomocí přiloženého klíče na škrticí ventil (J), viz obr. [6].

### Obsluha, viz obr. [6].

Nastavené množství splachovací vody se spustí stlačením ovládacího tlačítka (G) po dobu 1 s. Po tomto spláchnutí ventil automaticky a bez zpětných rázů uzavře přívod vody.

## Údržba

Všechny díly zkontrolujte, vyčistěte a podle potřeby vyměňte.

**Funkční díly se nesmí mazat tukem!**

**Uzavřete přívod vody nebo předuzávěr (F)!**

### Píst

- Odšroubujte ovládací tlačítko (G), viz obr. [7].
- Vyšroubujte ovládací jednotku (K).
- Vytáhněte píst (M) s pružinou (L).

Montáž se provádí v obráceném pořadí.

Při opětovné montáži natáhněte koženou manžetu (M1), navlhčete a vyčistěte drážku (M2), viz obr. [8].

**Náhradní díly** viz skládací strana I (\* = zvláštní příslušenství).

## Ošetřování

Pokyny k ošetřování jsou uvedeny v přiloženém návodu k údržbě.

Závada	Příčina	Odstranění
<b>Trvalé vytékání/ vytékání malého množství vody</b>	<ul style="list-style-type: none"> <li>Předuzávěr (F) není úplně otevřen</li> <li>Ucpaná tryska</li> <li>Vadná ovládací jednotka</li> </ul>	<ul style="list-style-type: none"> <li>Otevřete předuzávěr (F), viz obr. [5]</li> <li>Vyčistěte píst (M), viz údržba</li> <li>Vyměňte ovládací jednotku (K), viz údržba</li> </ul>
<b>Splachování nefunguje nebo je příliš krátké</b>	<ul style="list-style-type: none"> <li>Vyschlá nebo poškozená kožená manžeta</li> <li>Nesprávné množství splachovací vody</li> </ul>	<ul style="list-style-type: none"> <li>Koženou manžetu (M1) natáhněte nebo vyměňte, viz údržba</li> <li>Nastavte množství splachovací vody, viz Nastavení množství splachovací vody</li> </ul>
<b>Pod krytem ovládacího tlačítka vytéká voda</b>	<ul style="list-style-type: none"> <li>Vadný odlehčovací ventil</li> </ul>	<ul style="list-style-type: none"> <li>Vyměňte ovládací jednotku (K), viz údržba</li> </ul>

## H

### Műszaki adatok

- Áramlási nyomás: min. 1,2 bar / javasolt 2 - 5 bar  
37 389: min. 0,6 bar / javasolt 1 - 5 bar
  - Üzemi nyomás: max. 10 bar
  - Vizsgálati nyomás: 16 bar
- 5 bar feletti nyugalmi nyomás esetén nyomáscsökkentő beépítése szükséges.
- Átfolyó mennyiség: 1,0 - 1,3 l/s
  - Hőmérséklet: max. 40 °C

### Felszerelés

**A csővezeték a szerelés előtt és után is alaposan öblítse át** (ügyeljen az EN 806 szabványra)!

Ügyeljen a méretrajzokra az I. kihajtható oldalon, és a II. kihajtható oldal [1]. ábráján.

#### Beszerelés és csatlakoztatás

- Tömítse a szerelvényt és csavarozza fel, lásd [2]. ábra.
- Vágja le az öblítőcsövet (A) 10mm-rel a szerelvény alatt, lásd [3]. ábra.
- Tolja a (C) kifolyó csatlakozó csonkot a (B) tömítésekkel az (A) öblítőcsőre, lásd [4]. ábra.
- Zárja le az öblítőcsövet (A) a fedősapkával (D) a szerelvényen.

**Nyissa meg a vízhálózatot és ellenőrizze a csatlakozások tömítettségét.**

#### Teljes lezárás

- Vegye le a fedősapkát (E) és nyissa ki az elészert elzárót (F), lásd [5]. ábra.

#### Az öblítési mennyiség módosítása

Az öblítési mennyiség gyári beállítása kb. 9 liter, 3 bar áramlási nyomás esetén.

- Csavarozza le a működtető gombot (G), lásd [5] ábra.

- Öblítési mennyiség módosítása a beállítócsavar (H) forgatásával.

#### Az öblítési áramlás módosítása

A fojtás gyári beállítása kb. 1,3 liter/s, 3 bar áramlási nyomás esetén.

- Öblítési áramlás módosítása a (I) fojtónak a mellékelt (J) fojtókulccsal történő forgatásával történhet, lásd [6]. ábra.

#### Kezelés, lásd [6]. ábra.

A (G) működtető fedélnek 1 másodpercig történő megnyomásával lehet engedélyezni az előre beállított öblítési mennyiséget. Ezután az öblítés után a szelep magától és visszacsapódás mentesen leállítja a vízfolyást.

### Karbantartás

Az összes alkatrészt ellenőrizze, tisztítsa meg, szükség esetén cserélje ki.

**A működő alkatrészeket nem szabad bezsírítani!**

**Zárja el a vízhálózatot vagy zárja el az (F) elészert elzárószelepet!**

#### Dugattyú

1. Csavarozza le a működtető gombot (G), lásd [7]. ábra.
2. Csavarozza ki a (K) működtetőegységet.
3. Húzza ki az (M) dugattyút az (L) rugóval együtt. Az összeszerelés fordított sorrendben történik. A visszahelyezésnél tágítsa ki az (M1) bőr karmantyút, nedvesítse be és tisztítsa meg az (M2) hornyot, lásd [8]. ábra.

**Alkatrészek**, lásd az I. kihajtható oldal (\* = speciális tartozékok).

### Ápolás

Ezen termék tisztítására vonatkozó útmutatást a mellékelt használati útmutató tartalmazza.

Hiba	Ok	Elhárítás
<b>Tartós folyás / állandó csekély vízvesztés</b>	<ul style="list-style-type: none"><li>• Az (F) elzárócsap nincs teljesen nyitva</li><li>• Fúvóka eldugult</li><li>• Működtetőegység hibás</li></ul>	<ul style="list-style-type: none"><li>- Nyissa ki az (F) elészert elzárót, lásd [5]. ábra</li><li>- Tisztítsa meg az (M) dugattyút, lásd Karbantartás</li><li>- Cserélje ki a (K) működtetőegységet, lásd Karbantartás</li></ul>
<b>Nincs öblítés vagy túl rövid az öblítés</b>	<ul style="list-style-type: none"><li>• Bőr karmantyú kiszáradt vagy sérült</li><li>• Öblítési mennyiség hibás</li></ul>	<ul style="list-style-type: none"><li>- Tágítsa ki vagy cserélje ki az (M1) bőr karmantyút, lásd Karbantartás</li><li>- Állítsa be az öblítési mennyiséget, lásd az Öblítési mennyiség módosítása</li></ul>
<b>Vízszivárgás a működtető gomb alól</b>	<ul style="list-style-type: none"><li>• Tehermentesítő szelep meghibásodott</li></ul>	<ul style="list-style-type: none"><li>- Cserélje ki a (K) működtetőegységet, lásd Karbantartás</li></ul>

**P**

## Dados Técnicos

- Pressão de caudal: mín. 1,2 bar / recomendada 2 - 5 bar
  - 37 389: mín. 0,6 bar / recomendada 1 - 5 bar
  - Pressão de serviço: máx. 10 bar
  - Pressão de teste: 16 bar
- Em pressões estáticas superiores a 5 bar  
dever-se-á montar um redutor de pressão.
- Caudal: 1,0 - 1,3 l/s
  - Temperatura: máx. 40 °C

## Instalação

**Purgar bem as tubagens antes e depois da instalação** (respeitar a norma EN 806)!  
Seguir os desenhos cotados na página desdobrável I e página desdobrável II, fig. [1].

### Montagem e ligação

- Vedar e enroscar o fluxómetro, ver fig. [2].
- Encurtar o tubo de descarga (A) 10mm abaixo do fluxómetro, ver fig. [3].
- Inserir o tubo de saída (C) com as juntas (B) no tubo de descarga (A), ver fig. [4].
- Ligar o tubo de descarga (A) com tampa (D) ao fluxómetro.

**Abrir a entrada de água e verificar se as ligações estão estanques.**

### Válvula de corte

- Retirar a tampa (E) e abrir a válvula de corte (F), ver fig. [5].

### Alteração do volume do caudal de descarga

O volume da descarga que vem regulado de fábrica é de cerca de 9 litros à pressão de caudal de 3 bar.

- Desapertar a tampa de accionamento (G), ver fig. [5].

- Alteração do caudal de descarga rodando o parafuso de ajuste (H).

### Alteração do caudal de descarga

A válvula reguladora vem regulada de fábrica para 1,3 l/s à pressão de caudal de 3 bar.

- Alteração do caudal de descarga rodando a válvula reguladora (I) com a respectiva chave (J) juntamente fornecida, ver fig. [6].

### Manuseamento, ver fig. [6].

Premindo a tampa de accionamento (G) por 1 segundo, o caudal de descarga pré-regulado é desencadeado. Decorrida a descarga, a válvula faz parar o fluxo de água, autonomamente e sem retorno.

## Manutenção

Verificar, limpar e, se necessário, substituir todas as peças.

### Não lubrificar as peças funcionais!

**Fechar a entrada de água ou fechar a válvula de corte (F)!**

### Pistão

- Desapertar a tampa de accionamento (G), ver fig. [7].

- Desapertar a unidade de accionamento (K).

- Tirar para fora o pistão (M) com mola (L).

Montagem na ordem inversa.

Ao voltar a aplicar, alargar e humedecer a junta de couro (M1) e limpar a ranhura (M2), ver fig. [8].

**Peças sobresselentes**, ver página desdobrável I (\* = acessórios especiais).

## Conservação

As instruções para a conservação constam nas Instruções de manutenção em anexo.

Avaria	Causa	Solução
<b>Funcionamento contínuo / descarga permanente de pouca quantidade de água</b>	<ul style="list-style-type: none"><li>Válvula de corte (F) não totalmente aberta</li><li>Saída entupida</li><li>Unidade de accionamento danificada</li></ul>	<ul style="list-style-type: none"><li>Abrir a válvula de corte (F), ver fig. [5]</li><li>Limpar o pistão (M), ver Manutenção</li><li>Substituir a unidade de accionamento (K), ver Manutenção</li></ul>
<b>Sem descarga ou descarga muito breve</b>	<ul style="list-style-type: none"><li>Junta de couro seca ou danificada</li><li>Descarga incorrecta</li></ul>	<ul style="list-style-type: none"><li>Alargar ou substituir a junta de couro (M1), ver Manutenção</li><li>Regular o caudal de descarga, ver Alteração do caudal de descarga</li></ul>
<b>Sai água por baixo da tampa de accionamento</b>	<ul style="list-style-type: none"><li>Válvula de descarga avariada</li></ul>	<ul style="list-style-type: none"><li>Substituir a unidade de accionamento (K), ver Manutenção</li></ul>

TR

## Teknik Veriler

- Akış basıncı: en az 1,2 bar / tavsiye edilen 2 - 5 bar
  - 37 389: en az 0,6 bar / tavsiye edilen 1 - 5 bar
  - İşletme basıncı: maks. 10 bar
  - Kontrol basıncı: 16 bar
- Akış basıncın 5 barın üzerinde olması durumunda, bir basınç düşürücü takılmalıdır.
- Akış miktarı: 1,0 - 1,3 l/s
  - Sıcaklık: maks. 40 °C

## Montaj

### Boru sistemini kurulumdan önce ve sonra su ile temizleyin (EN 806'ya dikkat edin)!

Katlanır sayfa I ve katlanır sayfa II, şekil [1] 'deki ölçü çizimlerine dikkat edin.

### Montaj ve bağlantı

- Bataryayı sızdırmaz hale getirin ve vidalayın, bkz. şekil [2].
- Durulama borusunu (A) batarya'nın 10mm altına yerleştirin, bkz. şekil [3].
- Çıkış boğazını (C) conta (B) ile durulama borusuna (A) itin, bkz. şekil [4].
- Durulama borusunu (A) kapak (D) ile bataryaya doğru itin.

### Su girişini açın ve bağlantıların sızdırmazlığını kontrol edin.

### Ön kısma

- Kapağı (E) alın ve ön kısmayı (F) açın, bkz. şekil [5].

### Yıkama miktarının değiştirilmesi

Yıkama miktarı fabrika tarafından yakl. 3 bar akış basıncına 9 litre olarak ayarlanmıştır.

- Kumanda başlığını (G) sökün, bkz. şekil [5].

- Ayar vidasının (H) çevrilmesi yoluyla yıkama miktarının değiştirilmesi.

### Yıkama akımının değiştirilmesi

Tıkaç, fabrika tarafından yakl. 3 bar akış basıncında 1,3 l/s olarak ayarlanmıştır.

- Tıkacın (I) yanındaki tıkaç anahtarı (J) ile çevrilmesi yoluyla durulama akımının değiştirilmesi, bkz. şekil [6].

### Kullanım bkz. şekil [6].

Kumanda başlığının (G) basılması ile, önceden ayarlanmış olan akış miktarı 1 saniye için serbest bırakılır. Bu akışın bitmesi ile valf kendiliğinden su akışını durdurur.

## Bakım

Tüm parçaları kontrol edin, temizleyin, gerekirse değiştirin.

### Fonksiyon parçaları greslenmemelidir!

### Su girişini kilitleyin veya ön vanaları (F) kapatın!

### Piston

1. Kumanda başlığını (G) sökün, bkz. şekil [7].

2. Kumanda ünitesini (K) sökün.

3. Pistonu (M) yay (L) ile birlikte çıkartın.

Montaj ters sıralamayla yapılır.

Tekrar yerleştirirken deri manşeti (M1) genişletin, nemeledirin ve kanalı (M2) temizleyin, bkz. şekil [8].

Yedek parçalar bkz. katlanır sayfa I (\* = Özel aksesuar).

## Bakım

Bakım ile ilgili gerekli açıklamalar için lütfen ekteki bakım talimatına başvurunuz.

Arıza	Nedeni	Çözümü
Sürekli çalışma / sürekli düşük su verimi	<ul style="list-style-type: none"><li>Ön kısma valfi (F) tam açık değil</li><li>Meme tıkanmış</li><li>Kumanda ünitesi (F) arızalı</li></ul>	<ul style="list-style-type: none"><li>Ön kısma (F) açın, bkz. şekil [5]</li><li>Pistonu (M) temizleyin, bkz. bakım</li><li>Kumanda ünitesini (K) değiştirin, bkz. bakım</li></ul>
Yıkama yok veya fazla kısa	<ul style="list-style-type: none"><li>Deri manşet kurumuş veya zarar görmüş</li><li>Yıkama miktarı yanlış</li></ul>	<ul style="list-style-type: none"><li>Deri manşeti (M1) genişletin veya değiştirin, bkz. bakım</li><li>Yıkama miktarını ayarlayın, bkz. yıkama miktarının değiştirilmesi</li></ul>
Kumanda başlığının altından su akıyor	<ul style="list-style-type: none"><li>Yük boşaltma valfi arızalı</li></ul>	<ul style="list-style-type: none"><li>Kumanda ünitesini (K) değiştirin, bkz. bakım</li></ul>

**SK**

## Technické údaje

- Hydraulický tlak: min. 1,2 baru / odporúčaný 2 - 5 barov
  - 37 389: min. 0,6 baru / odporúčaný 1 - 5 barov
  - Prevádzkový tlak: max. 10 barov
  - Skúšobný tlak: 16 barov
- Pri statických tlakoch vyšších než 5 barov sa musí namontovať redukčný ventil.
- Prietok: 1,0 - 1,3 l/s
  - Teplota: max. 40 °C

## Instalace

**Potrubný systém pred a po inštalácii dôkladne prepláchnite** (dodržujte normu EN 806)! Dodržujte pritom kótované rozmery na skladacej strane I a skladacej strane II, obr. [1].

### Montáž a pripojenie

- Armatúru utesnite a naskrutkujte, pozri obr. [2].
- Splachovacie potrubie (A) odrežte 10mm pod armatúrou, pozri obr. [3].
- Výstupné hrdlo (C) s tesneniami (B) nasuňte na splachovacie potrubie (A), pozri obr. [4].
- Splachovacie potrubie (A) pripojte na armatúru pomocou krytu (D).

### Otvorte prívod vody a skontrolujte tesnosť spojov.

#### Preduzáver

- Vyberte kryt (E) a otvorte preduzáver (F), pozri obr. [5].

#### Nastavenie množstva splachovacej vody

Množstvo splachovacej vody je z výroby nastavené na cca 9 litrov pri hydraulickom tlaku 3 bary.

- Odskrutkujte ovládacie tlačidlo (G), pozri obr. [5].

- Množstvo splachovacej vody sa nastavuje otáčaním nastavovacej skrutky (H).

#### Zmena prúdu splachovacej vody

Škrtiaci ventil je z výroby nastavený na cca 1,3 l/s pri hydraulickom tlaku 3 bary.

- Prúd splachovacej vody sa dá meniť otáčaním škrtiaceho ventilu (I) pomocou priloženého kľúča na škrtiaci ventil (J), pozri obr. [6].

#### Obsluha, pozri obr. [6].

Nastavené množstvo splachovacej vody sa spustí stlačením ovládacieho tlačidla (G) po dobu 1 s. Po tomto spláchnutí ventil automaticky a bez spätných rázov uzatvorí prívod vody.

## Údržba

Všetky diely skontrolujte, vyčistite a podľa potreby vymeňte.

### Funkčné diely sa nesmú mazat' tukom!

#### Uzavrite prívod vody alebo preduzáver (F)!

#### Piest

- Odskrutkujte ovládacie tlačidlo (G), pozri obr. [7].
  - Vyskrutkujte ovládaciu jednotku (K).
  - Vytiahnite piest (M) s pružinou (L).
- Montáž nasleduje v opačnom poradí. Pri opätovnej montáži natiahnite koženú manžetu (M1), navlhčite a vyčistite drážku (M2), pozri obr. [8].

**Náhradné diely** pozri skladaciu stranu I (\* = zvláštne príslušenstvo).

## Ošetrovanie

Pokyny pre ošetrovanie sú uvedené v priloženom návode na údržbu.

Závada	Príčina	Odstránenie
<b>Trvalé vytekanie/ vytekanie malého množstva vody</b>	<ul style="list-style-type: none"><li>Preduzáver (F) nie je úplne otvorený</li><li>Zapchatá tryska</li><li>Vadná ovládacia jednotka</li></ul>	<ul style="list-style-type: none"><li>Otvorte preduzáver (F), pozri obr. [5]</li><li>Vyčistite piest (M), pozri údržba</li><li>Vymeňte ovládaciu jednotku (K), pozri údržba</li></ul>
<b>Splachovanie nefunguje alebo je príliš krátke</b>	<ul style="list-style-type: none"><li>Vyschnutá alebo poškodená kožená manžeta</li><li>Nesprávne množstvo splachovacej vody</li></ul>	<ul style="list-style-type: none"><li>Koženú manžetu (M1) natiahnite alebo vymeňte, pozri údržba</li><li>Nastavte množstvo splachovacej vody, pozri Nastavenie množstva splachovacej vody</li></ul>
<b>Pod krytom ovládacieho tlačidla vyteká voda</b>	<ul style="list-style-type: none"><li>Vadný odľahčovací ventil</li></ul>	<ul style="list-style-type: none"><li>Vymeňte ovládaciu jednotku (K), pozri údržba</li></ul>

**SLO**

## Tehnični podatki

- Pretočni tlak: min. 1,2 bara / priporočljivo 2–5 barov
- Obratovni tlak: min. 0,6 bara / priporočljivo 1–5 barov
- Preizkusni tlak: maks. 10 barov
- 37 389: min. 0,6 bara / priporočljivo 1–5 barov
- Preizkusni tlak: maks. 16 barov

Kadar tlak v mirovanju presega 5 barov, je treba vgraditi reducirni ventil.

- Pretok: 1,0–1,3 l/s
- Temperatura: maks. 40 °C

## Instalacija

**Temeljito očistite sistem cevi pred in po instalaciji** (upoštevajte standard EN 806)! Upošteвайте merske risbe na zložljivih straneh I in II, sl. [1].

### Vgradnja in priklop

- Zatesnite in pritrdite armaturo, glej sl. [2].
- 10mm pod armaturo odrežite izplakovalno cev (A), glej sl. [3].
- Potisnite iztočni nastavek (C) s tesnili (B) na izplakovalno cev (A), glej sl. [4].
- Priključite izplakovalno cev (A) s kapico (D) na armaturo.

### Odprite dotok vode in preverite tesnjenje priključkov!

#### Predzapora

- Odstranite kapico (E) in odprite predzaporo (F), glej sl. [5].

#### Sprememba količine izpiranja

Tovarniška nastavitve količine izpiranja je 9 litrov pri 3 barih pretočnega tlaka.

- Odvijte upravljalni pokrov (G), glej sl. [5].

- Z zasukom regulirnega vijaka (H) nastavite količino izpiranja.

#### Sprememba toka izpiranja

Dušilka je tovarniško nastavljena na pribl 1,3 l/s pri pretočnem tlaku 3 bare.

- Tok izpiranja spremenite tako, da zasučete dušilko (I) s priloženim ključem (J), glej sl. [6].

#### Upravljanje, glej sl. [6].

S pritiskom na upravljalni pokrov (G) za 1 sekundo aktivirate izpust prednastavljene količine izpiranja. Po izpiranju ventil samodejno in brez protipovratnega udara prekine pretok vode.

## Vzdrževanje

Preglejte in očistite vse dele, po potrebi jih zamenjajte.

### Gibljivih delov ventila ne mažite z mastjo!

### Zaprte dotok hladne vode ali predzaporo (F)!

#### Bat

1. Odvijte upravljalni pokrov (G), glej sl. [7].
2. Odvijte in odstranite sprožilno enoto (K).
3. Izvlecite bat (M) z vzmetjo (L).

Montažo izvedete v obratnem vrstnem redu. Pri ponovnem vstavljanju razširite in navlažite usnjeno manšeto (M1) ter očistite utor (M2), glej sl. [8].

**Nadomestni deli**, glej zložljivo stran I (\* = posebna oprema).

## Vzdrževanje

Napotki za nego so priloženi navodilu za uporabo.

Motnja	Vzrok	Odprava motnje
<b>Trajno delovanje ali stalen odtok manjše količine vode.</b>	<ul style="list-style-type: none"><li>• Predzapora (F) ni popolnoma odprta.</li><li>• Zamašena šoba.</li><li>• Sprožilna enota je okvarjena.</li></ul>	<ul style="list-style-type: none"><li>- Odprite predzaporo (F), glej sl. [5].</li><li>- Očistite bat (M), glej Vzdrževanje.</li><li>- Zamenjajte sprožilno enoto (K), glej Vzdrževanje.</li></ul>
<b>Ni izpiranja ali izpiranje je prekratko.</b>	<ul style="list-style-type: none"><li>• Usnjena manšeta je osušena ali poškodovana.</li><li>• Količina izpiranja je napačna.</li></ul>	<ul style="list-style-type: none"><li>- Razširite ali zamenjajte usnjeno manšeto (M1), glej Vzdrževanje.</li><li>- Nastavite količino izpiranja, glej Sprememba količine izpiranja.</li></ul>
<b>Voda odteka izpod upravljalnega pokrova.</b>	<ul style="list-style-type: none"><li>• Poškodovan je razbremenilni ventil.</li></ul>	<ul style="list-style-type: none"><li>- Zamenjajte sprožilno enoto (K), glej Vzdrževanje.</li></ul>



## Tehnički podaci

- Hidraulički tlak: min. 1,2 bar / preporučeno 2 - 5 bar
  - 37 389: min. 0,6 bar / preporučeno 1 - 5 bar
  - Radni tlak: maks. 10 bar
  - Ispitni tlak: 16 bar
- Ako tlak mirovanja premašuje 5 bar, tada treba ugraditi reduktor tlaka.
- Protok: 1,0 - 1,3 l/s
  - Temperatura: maks. 40 °C

## Ugradnja

### Sustav cijevi prije i nakon instalacije temeljito isprati (poštivati EN 806)!

Pridržavajte se dimenzijske sheme na preklopnoj stranici I i na preklopnoj stranici II, sl. [1].

### Ugradnja i priključak

- Zabrtvite i uvrnite armaturu, pogledajte sl. [2].
- Produljite ispusnu cijev (A) 10mm ispod armature, pogledajte sl. [3].
- Natakните izlazni nastavak (C) s brtvilima (B) na cijev za ispiranje (A), pogledajte sl. [4].
- Priključite ispusnu cijev (A) s poklopcem (D) na armaturu.

### Otvorite dovod vode i provjerite jesu li spojevi zabrtvljeni.

### Predzapor

- Skinite poklopac (E) i otvorite predzapor (F), pogledajte sl. [5].

### Promjena količine ispiranja

Tvornički podešena količina ispiranja iznosi cca. 9 litara kod protočnog tlaka od 3 bar.

- Odvijte pokretački poklopac (G), pogledajte sl. [5].

- Promijenite količinu ispiranja okretanjem vijka za podešavanje (H).

### Promjena smjera ispiranja

Zaklopac je tvornički namješten na oko 1,3 l/s pri hidrauličkom tlaku od 3 bar.

- Promijenite količinu ispiranja okretanjem zaklopca (I) priloženim ključem za zaklopce (J), pogledajte sl. [6].

### Rukovanje, pogledajte sl. [6].

Pritiskom na pokretački poklopac (G) 1 sekundu, oslobađa se unaprijed namještena količina ispiranja. Nakon tog ispiranja ventil prekida protok vode automatski i bez protuudara.

## Održavanje

Pregledajte sve dijelove, očistite ih i po potrebi zamijenite.

### Funkcijska mjesta ne smiju se podmazivati!

### Zatvorite dovod vode ili zatvorite predzapor (F)!

### Klip

1. Odvijte pokretački poklopac (G), pogledajte sl. [7].

2. Odvrnite pokretačku jedinicu (K).

3. Izvucite klip (M) s oprugom (L).

Montaža se obavlja obrnutim redoslijedom.

Prilikom ponovnog stavljanja proširite i navlažite

kožnu manžetu (M1) te očistite utor (M2),

pogledajte sl. [8].

**Zamjenski dijelovi**, pogledajte preklopnu stranicu I (\* = poseban pribor).

## Njega

Upute za njegu nalaze se u priloženim uputama.

Problem	Uzrok	Rješenje
<b>Neprekidan tok / stalno malen protok vode</b>	<ul style="list-style-type: none"> <li>• Predzapor (F) nije potpuno otvoren.</li> <li>• Mlaznica je začepljena.</li> <li>• Pokretačka jedinica neispravna.</li> </ul>	<ul style="list-style-type: none"> <li>- Otvorite predzapor (F), pogledajte sl. [5].</li> <li>- Očistite klip (M), pogledajte Održavanje.</li> <li>- Zamijeniti pokretačku jedinicu (K), pogledajte Održavanje.</li> </ul>
<b>Nema ispiranja ili je ono prekratko</b>	<ul style="list-style-type: none"> <li>• Kožna manžeta je osušena ili oštećena.</li> <li>• Neodgovarajuća količina ispiranja.</li> </ul>	<ul style="list-style-type: none"> <li>- Proširite ili zamijenite kožnu manžetu (M1), pogledajte Održavanje.</li> <li>- Podesite količinu ispiranja, pogledajte Promjena količine ispiranja.</li> </ul>
<b>Voda izlazi ispod pokretačkog poklopca</b>	<ul style="list-style-type: none"> <li>• Ispusni je ventil oštećen.</li> </ul>	<ul style="list-style-type: none"> <li>- Zamijeniti pokretačku jedinicu (K), pogledajte Održavanje.</li> </ul>



## Технически данни

- Налягане на потока: мин. 1,2 бара / препоръчва се 2 - 5 бара  
37 389: мин. 0,6 бара / препоръчва се 1 - 5 бара
  - Работно налягане: макс. 10 бара
  - Изпитвателно налягане: 16 бара
- При постоянно налягане над 5 бара трябва да се вгради редуктор на налягането.
- Разход: 1,0 - 1,3 л/сек.
  - Температура: макс. 40 °C

## Монтаж

**Водопроводната система да се промие основно преди и след монтаж** (придържайте се към EN 806!)  
Спазвайте чертежите с размерите на страница I и страница II, фиг. [1].

### Монтаж и свързване

- Уплътнете и завинтете арматурата, виж фиг. [2].
- Скъсете промивната тръба (A) 10мм под батерията, виж фиг. [3].
- Пъхнете изходящата наставка (C) заедно с уплътнителите (B) върху промивната тръба (A), виж фиг. [4].
- Свържете промивната тръба (A) с капачката (D) към батерията.

### Пуснете водата и проверете връзките за теч.

#### Спирателен вентил

- Свалете капачката (E) и отворете спирателния вентил (F), виж фиг. [5].

#### Промяна на количеството на потока

- Фабричната настройка на количеството на потока е около 9 литра при налягане от 3 бара.
- Отвинтете пусковата капачка (G), виж фиг. [5].
  - Променяне на количеството на потока чрез завъртане на регулиращия винт (H).

#### Промяна на дебита

Дроселът е предварително настроен в завода на прил. 1,3 л/сек. при налягане на потока 3 бара.

- Променяне на дебита чрез завъртане на дросела (I) с помощта на приложения ключ (J), виж фиг. [6].

#### Управление, виж фиг. [6].

Чрез натискане на пусковата капачка (G) в продължение на 1 сек. се активира предварително настроеното количество на потока. След извършване на настроеното изплакване вентилът прекъсва потока на водата автоматично и без повторно натискане.

## Техническо обслужване

Проверете всички части, почистете ги, ако е необходимо, ги подменете.

### Функционалните части не трябва да се смазват!

### Прекъснете притока на вода или затворете спирателния вентил (F)!

#### Бутало

1. Отвинтете пусковата капачка (G), виж фиг. [7].
2. Отвинтете и извадете пусковия елемент (K).
3. Издърпайте буталото (M) заедно с пружината (L).

Монтажът се извършва в обратна последователност.

При повторно поставяне разширете кожения уплътнител (M1), намокнете го и почистете шлица (M2), виж фиг. [8].

**Резервни части**, виж страница I (\* = Специални части).

## Поддръжка

Указания за поддръжка можете да намерите в приложените инструкции за поддръжка.

Неизправност	Причина	Отстраняване
<b>Непрекъснат поток / постоянно изтичане на малки количества вода</b>	<ul style="list-style-type: none"> <li>• Спирателният вентил/ кранче (F) не е отворен напълно</li> <li>• Дюзата е задръстена</li> <li>• Неизправен пусков елемент</li> </ul>	<ul style="list-style-type: none"> <li>- Отворете спирателния вентил (F), виж фиг. [5]</li> <li>- Почистете буталото (M), виж Техническо обслужване</li> <li>- Подменете пусковия елемент (K), виж Техническо обслужване</li> </ul>
<b>Не се извършва изплакване или изплакването е твърде кратко</b>	<ul style="list-style-type: none"> <li>• Коженият уплътнител е сух или е повреден</li> <li>• Неправилно настроено количество на потока</li> </ul>	<ul style="list-style-type: none"> <li>- Разширете или подменете кожения уплътнител (M1), виж Техническо обслужване</li> <li>- Настройка на количеството на потока, виж Промяна на количеството на потока</li> </ul>
<b>Теч от долната страна на пусковата капачка</b>	<ul style="list-style-type: none"> <li>• Неизправен компенсиращ вентил</li> </ul>	<ul style="list-style-type: none"> <li>- Подменете пусковия елемент (K), виж Техническо обслужване</li> </ul>



**EST**

## Tehnilised andmed

- Veesurve: min 1,2 baari / soovituslik 2–5 baari  
37 389: min 0,6 baari / soovituslik 1–5 baari
- Surve töörežiimis: maks 10 baari
- Testimissurve: 16 baari

Kui segisti staatiline surve on üle 5 baari, tuleb paigaldada survealandaja.

- Läbivool: 1,0–1,3 l/s
- Temperatuur: maks 40 °C

## Paigaldamine

### Loputage torusüsteemi põhjalikult enne ja pärast paigaldamist (vastavalt EN 806)!

Järgige seejuures mõõtejooniseid voldiku leheküljel I ja voldiku lehekülge II, joonist [1].

### Paigaldamine ja ühendamine

- Tihendage ja kruvige külge segisti, vt joonist [2].
- Lühendage lopustoru (A) 10mm segisti all, vt joonist [3].
- Lükake väljalaskeühendus (C) koos tihenditega (B) lopustorule (A), vt joonist [4].
- Ühendage lopustoru (A) kattega (D) segisti külge.

### Avage vee juurdevool ja kontrollige ühenduskohti lekete suhtes.

#### Eeltõkesti

- Eemaldage kate (E) ja avage eeltõkesti (F), vt joonist [5].

#### Loputusvee koguse muutmine

Tehases on loputusvee koguseks seadistatud umbes 9 liitrit 3-baarise veesurve puhul.

- Kruvige nupp (G) ära, vt joonist [5].

- Seadistage loputusvee kogust, keerates regulaatorkruvi (H).

#### Loputusvoolu muutmise

Drossel on tehases seadistatud u 1,3 l/s peale 3-baarise veesurve korral.

- Reguleerige loputusvoolu, keerates drosselit (I) kaasasoleva drosselivõtmega (J), vt joonist [6].

#### Kasutamine, vt joonist [6].

Nupu (G) allavajutamine 1 sekundiks määrab eelnevalt reguleeritud loputusvee koguse. Pärast seda loputust peatab ventiil veevoolu iseseisvalt ja tagasilöögivabalt.

## Tehniline hooldus

Kõik osad tuleb kontrollida, puhastada ja vajadusel asendada.

### Funktsionaalseid osi ei tohi õlitada!

### Sulgege vee juurdevool või sulgege eeltõkesti (F)!

#### Kolb

1. Kruvige ära nupp (G), vt joonist [7].
2. Keerake rakendusdetail (K) välja.
3. Tõmmake välja kolb (M) koos vedruga (L). Kokkupanemiseks tehke toimingud vastupidises järjekorras.

Laiendage uuesti kokkupanemisel nahkmansetti (M1), niisutage ja puhastage soont (M2), vt joonist [8].

**Tagavaraosad**, vt voldiku lehekülge I (\* = eriosad).

## Hooldamine

Hooldusjuhised leiate kaasasolevast hooldusjuhendist.

Rike	Põhjus	Kõrvaldamine
<b>Kestvalt/pidevalt madal veesurve</b>	<ul style="list-style-type: none"><li>• Eeltõkesti (F) ei ole täiesti avatud.</li><li>• Düüs on ummistunud.</li><li>• Rakendusdetail rikkis.</li></ul>	<ul style="list-style-type: none"><li>- Avage eeltõkesti (F), vt joonist [5].</li><li>- Puhastage kolb (M), vt Tehniline hooldus.</li><li>- Vahetage rakendusdetail (K) välja, vt Tehniline hooldus.</li></ul>
<b>Loputus puudub või on liiga lühike</b>	<ul style="list-style-type: none"><li>• Nahkmansett on ära kuivanud või kahjustatud.</li><li>• Loputusvee kogus on vale.</li></ul>	<ul style="list-style-type: none"><li>- Laiendage nahkmansetti (M1) või vahetage see välja, vt Tehniline hooldus.</li><li>- Reguleerige loputusvee kogust, vt Loputusvee koguse muutmine.</li></ul>
<b>Nupu alt immitseb vett</b>	<ul style="list-style-type: none"><li>• Väljalaskeventiil on rikkis.</li></ul>	<ul style="list-style-type: none"><li>- Vahetage rakendusdetail (K) välja, vt Tehniline hooldus.</li></ul>



## Tehniskie parametri

- Hidrauliskais spiediens: minimālais 1,2 bāri / ieteicams 2 - 5 bāri
  - 37 389: minimālais 0,6 bāri / ieteicams 1 - 5 bāri
  - Darba spiediens: maksimāli 10 bāri
  - Kontrolspiediens: 16 bāri
- Ja spiediens miera stāvoklī pārsniedz 5 bārus, iemontējiet reduktoru.
- Caurtece: no 1,0 līdz 1,3 l/s
  - Temperatūra: maksimāli 40 °C

## Instalēšana

### Rūpīgi izskalojiet cauruļvadu sistēmu pirms un pēc instalācijas (ievērojiet EN 806)!

Sagatavojiet sienu montāžai atbilstoši I salokāmās puses gabarītrasējumam un II salokāmās puses [1.] attēlam.

### Iebūve un pievienošana

- Ievietojiet un pieskrūvējiet armatūru, skatiet [2.] attēlu.
- Nogrieziet skalošanas cauruli (A) 10mm zem armatūras, skatiet [3.] attēlu.
- Atzarojuma tīscauruli (C) ar blīvējumiem (B) uzbīdīet skalošanas caurules (A), skatiet [4.] attēlu.
- Ar vāciņu (D) pieslēdziet skalošanas cauruli (A) pie armatūras.

### Atveriet ūdens pieplūdi un pārbaudiet savienojumu blīvumu.

### Drošības ventīlis

- Noņemiet vāciņu (E) un atveriet ventīli (F), skatiet [5.] attēlu.

### Skalošanas daudzuma maiņa

Rūpnīcā skalošanai paredzētais ūdens daudzums ir iestatīts uz aptuveni 9 litriem ar 3 bāru hidraulisko spiedienu.

- Noskrūvējiet ūdens palaišanas taustiņu (G),

skatiet [5.] attēlu.

- Skalošanai nepieciešamā ūdens daudzuma noregulēšanu veic, pagriežot iestatīšanas skrūvi (H).

### Skalošanas daudzuma maiņa

Droseles rūpnīcā iepriekšiestatījums ir aptuveni 1,3 l/s pie 3 bāru hidrauliskā spiediena.

- Skalošanas daudzumu maina, pagriežot droseļi (I) ar pievienoto droseles atslēgu (J), skatiet [6.] attēlu.

### Lietošana, skatiet [6.] attēlu.

Iepriekš iestatītais skalošanas daudzums tiek padots, nospiežot iedarbināšanas uzliku (G) uz 1 sekundi. Pēc šīs skalošanas vārsts patstāvīgi atslēdz ūdens padevi bez atpakaļplūsmas.

## Tehniskā apkope

Pārbaudiet, notīriet un, ja nepieciešams, nomainiet visas daļas.

### Mehānisma darba elementus aizliegts ieeļļot!

### Noslēdziet ūdens padevi vai aizveriet ūdens noslēgu (F).

### Virzulis

- Noskrūvējiet ūdens palaišanas taustiņu (G), skatiet [7.] attēlu.
  - Izskrūvējiet palaišanas vienību (K).
  - Izņemiet virzuli (M) ar atsperi (L). Salieciet pretējā secībā.
- Izmantojot atkārtoti, samitriniet un izpletiet ādas uzmavu (M1), iztīriet rievu (M2), skatiet [8.] attēlu.

**Rezerves daļas**, skatiet I salokāmo pusi (\* = Papildaprīkojums).

## Kopšana

Norādījumus šīs iekārtas kopšanai atradīsiet pievienotajā apkopes instrukcijā.

Problēma	Iemesls	Novēršana
<b>Nepārtraukta tecēšana / pastāvīgi nepietiekama ūdens padeve</b>	<ul style="list-style-type: none"> <li>Ūdens noslēgs (F) nav pilnīgi atvērts.</li> <li>Aizsērējusi sprausla.</li> <li>Bojāta palaišanas vienība.</li> </ul>	<ul style="list-style-type: none"> <li>Atveriet ventīli (F), skatiet [5.] attēlu.</li> <li>Notīriet virzuli (M), skatiet „Apkope”.</li> <li>Nomainiet palaišanas vienību (K), skatiet „Apkope”.</li> </ul>
<b>Nav skalošanas vai tās laiks ir pārāk īss.</b>	<ul style="list-style-type: none"> <li>Izžuvusi vai bojāta ādas uzmava.</li> <li>Nepareizs skalojamā ūdens daudzums.</li> </ul>	<ul style="list-style-type: none"> <li>Paplašiniet vai nomainiet ādas uzmavu (M1), skatiet „Apkope”.</li> <li>Iestatiet skalošanai nepieciešamo ūdens daudzumu, skatiet „Skalojamā ūdens daudzuma maiņa”.</li> </ul>
<b>No nospiežamā vāciņa apakšas plūst ūdens.</b>	<ul style="list-style-type: none"> <li>Bojāts atslodzes vārsts.</li> </ul>	<ul style="list-style-type: none"> <li>Nomainiet palaišanas vienību (K), skatiet „Apkope”.</li> </ul>



## Techniniai duomenys

- Vandens slėgis: min. 1,2 baro / rekomenduojama 2–5 barai  
37 389: min. 0,6 baro / rekomenduojama 1–5 barai
  - Darbinis slėgis: daugiausia 10 barų
  - Bandomasis slėgis: 16 barų
- Jei statinis slėgis didesnis nei 5 bar, reikia įmontuoti slėgio reduktorių.
- Vandens pratakas: 1,0–1,3 l/s
  - Temperatūra: maks. 40 °C

- Išsukite valdymo gaubtelį (G), žr. [5] pav.
- Plovimo vandens kiekio keitimas sukuriant reguliavimo varžtą (H).

### Plovimo srovės reguliavimas

Droselis gamykloje nustatytas maždaug 1,3 l/s esant 3 barų vandens slėgiui.

- Plovimo vandens srautas keičiamas sukuriant droselį (I) su komplekte esančiu droselio raktu (J), žr. [6] pav.

### Naudojimo taisyklės, žr. [6] pav.

Nustatytas plovimo vandens kiekis teka 1 sekundę paspaudus paleidimo gaubtelį (G). Išplovus ventilius automatiškai, nesukeldamas atgalinio smūgio, sustabdo vandens tekėjimą.

## Įrengimas

### Vamzdžius gerai išplaukite prieš montavimą ir po jo (laikykitės EN 806 normų)!

Paruoškite sieną montuoti vadovaudamiesi I atlenkiamajame puslapyje bei II atlenkiamąjį puslapį [1] paveikslėlyje pateiktais matmenimis.

### Montavimas ir prijungimas

- Užsandarinkite ir priveržkite maišytuvą, žr. [2] pav.
- Išplovimo vamzdį (A) pailginkite 10mm po maišytuvu, žr. [3] pav.
- Išleidimo tarpvamzdį (C) su tarpinėmis (B) užmaukite ant išplovimo vamzdžio (A), žr. [4] pav.
- Išplovimo vamzdį (A) prie maišytuvo prijunkite gaubteliais (D).

### Atsukite vandens čiaupą ir patikrinkite, ar per jungtis neteka vanduo!

### Pirminis uždarymas

- Nuimkite gaubtelį (E) ir atsukite pirminę sklendę (F), žr. [5] pav.

### Plovimo vandens kiekio keitimas

Gamykloje nustatytas nuleidžiamo vandens kiekis yra maždaug 9 l esant 3 barų vandens slėgiui.

## Techninė priežiūra

Patikrinkite ir nuvalykite detales. Jei reikia, pakeiskite jas naujomis.

### Funkcinių detalių tepti negalima!

### Užsukite vandens čiaupus arba užsukite pirmines sklendes (F)!

### Stūmoklis

- Išsukite valdymo gaubtelį (G), žr. [7] pav.
- Išsukite valdymo įrenginį (K).
- Išimkite stūmoklį (M) su spyruokle (L).

Sumontuokite atvirkštine tvarka.

Naudodami įrenginį po ilgesnio laiko, paplatinkite odinį lankelį (M1), sudrėkinkite jį ir išvalykite griovelį (M2), žr. [8] pav.

### Atsarginės dalys, žr. I atlenkiamąjį puslapį (\* = specialūs priedai).

## Priežiūra

Nurodymai pateikti pridėtoje priežiūros instrukcijoje.

Gedimas	Priežastis	Gedimo šalinimo būdai
<b>Nuolat bėga vanduo / visada nuteka per mažai vandens.</b>	<ul style="list-style-type: none"> <li>Ne iki galo atidarytas pirminis blokatorius (F).</li> <li>Užsikimšo purkštukas.</li> <li>Sugedo valdymo įrenginys.</li> </ul>	<ul style="list-style-type: none"> <li>Atsukite pirminę sklendę (F), žr. [5] pav.</li> <li>Nuvalykite stūmoklį (M), žr. skyrių „Techninė priežiūra“.</li> <li>Pakeiskite valdymo įrenginį (K), žr. skyrių „Techninė priežiūra“.</li> </ul>
<b>Nebėga plovimo vanduo arba bėga per trumpai.</b>	<ul style="list-style-type: none"> <li>Perdžiūvo arba buvo pažeistas odinis lankelis.</li> <li>Nustatytas netinkamas plovimo vandens kiekis.</li> </ul>	<ul style="list-style-type: none"> <li>Išplėskite arba pakeiskite odinį lankelį (M1), žr. skyrių „Techninė priežiūra“.</li> <li>Nustatykite plovimo vandens kiekį, žr. skyrių „Plovimo vandens kiekio keitimas“.</li> </ul>
<b>Vanduo teka po tvirtinimo gaubteliais.</b>	<ul style="list-style-type: none"> <li>Sugedo apsauginis vožtuvas.</li> </ul>	<ul style="list-style-type: none"> <li>Pakeiskite valdymo įrenginį (K), žr. skyrių „Techninė priežiūra“.</li> </ul>

RO

## Specificații tehnice

- Presiune de curgere: min. 1,2 bar / recomandat 2 - 5 bar
  - 37 389: min. 0,6 bar / recomandat 1 - 5 bar
  - Presiune de lucru: max. 10 bar
  - Presiune de încercare: 16 bar
- La presiuni statice de peste 5 bar se va monta un reductor de presiune.
- Debit: 1,0 - 1,3 l/s
  - Temperatură: max. 40 °C

## Instalare

**Spălați temeinic sistemul de conducte înainte și după instalare** (Se va avea în vedere norma EN 806)!

Se vor avea în vedere desenele cu cote de pe pagina pliantă I și II, fig. [1].

### Montarea și racordarea

- Se etanșează bateria și se fixează cu șuruburi; a se vedea fig. [2].
- Se scurtează țeava de spălare (A) la 10mm sub baterie; a se vedea fig. [3].
- Se introduc ștuțul de scurgere (C) cu garniturile (B) pe țeava de spălare (A); a se vedea fig. [4].
- Se racordează la baterie țeava de spălare (A) cu capacul (D).

**Se deschide alimentarea cu apă și se verifică etanșeitarea racordurilor.**

### Ventilul de separare

- Se scoate capacul (E) și se deschide ventilul de separare (F); a se vedea fig. [5].

### Modificarea cantității de apă de spălare

Cantitatea de apă pentru spălare este reglată din fabrică la cca. 9 litri pentru o presiune de curgere de 3 bar.

- Se deșurubează capacul de acționare (G); a se vedea fig. [5].

- Modificarea cantității de apă pentru spălare prin rotirea șurubului de reglaj (H).

### Modificarea debitului de spălare

Droselul este reglat din fabrică la cca. 1,3 l/s pentru o presiune de curgere de 3 bar.

- Modificarea debitului de apă pentru spălare prin rotirea droselului (I) cu cheia de drosel (J) livrată cu produsul; a se vedea fig. [6].

**Utilizare;** a se vedea fig. [6].

Cantitatea de apă pentru spălare prereglată este eliberată pentru 1 secundă prin apăsarea capacului de acționare (G). După această spălare, ventilul oprește automat și fără șoc curgerea apei.

## Întreținere

Toate piesele se verifică, se curăță, eventual se înlocuiesc.

**Piese funcționale nu trebuie gresate!**

**Se oprește alimentarea cu apă sau se închide ventilul de separare (F)!**

### Pistonul

1. Se deșurubează capacul de acționare (G); a se vedea fig. [7].
2. Se demontează prin deșurubare unitatea de acționare (K).
3. Se scoate pistonul (M) împreună cu arcul (L). Montarea se face în ordine inversă. La remontare, se va întinde și se va umezi manșonul de piele (M1) și se va curăța canalul (M2); a se vedea fig. [8].

**Piese de schimb;** a se vedea pagina pliantă I (\* = accesorii speciale).

## Îngrijire

Indicațiile de îngrijire se găsesc în instrucțiunile de îngrijire atașate.

Defecțiune	Cauză	Remediu
<b>Funcționare continuă / debit de apă în permanență mic</b>	<ul style="list-style-type: none"> <li>• Ventilul de separare (F) nu este complet deschis</li> <li>• Duză înfundată</li> <li>• Unitate de acționare defectă</li> </ul>	<ul style="list-style-type: none"> <li>- Se deschide ventilul de separare (F); a se vedea fig. [5]</li> <li>- Se curăță pistonul (M); a se vedea Întreținere</li> <li>- Se înlocuiește unitatea de acționare (K); a se vedea Întreținere</li> </ul>
<b>Nu există spălare sau spălarea este prea scurtă</b>	<ul style="list-style-type: none"> <li>• Manșeta de piele este uscată sau deteriorată</li> <li>• Cantitate de apă pentru spălare incorectă</li> </ul>	<ul style="list-style-type: none"> <li>- Se va întinde sau se va înlocui manșeta de piele (M1); a se vedea Întreținere</li> <li>- Se reglează cantitatea de apă pentru spălare; a se vedea Modificarea cantității de apă pentru spălare</li> </ul>
<b>Apa iese pe sub capacul de acționare</b>	<ul style="list-style-type: none"> <li>• Ventil de descărcare defect</li> </ul>	<ul style="list-style-type: none"> <li>- Se înlocuiește unitatea de acționare (K); a se vedea Întreținere</li> </ul>



## 技术参数

- 水流压强: 最小 1.2 巴, 推荐使用 2 - 5 巴
- 37 389: 最小 0.6 巴, 推荐使用 1 - 5 巴
- 工作压力: 最大 10 巴
- 测试压强: 16 巴

如果静压超过 5 巴, 必须加装减压阀。

- 流速: 1.0 - 1.3 升 / 秒
- 温度: 最高 40 °C

## 安装

**安装前后务必彻底冲洗所有管件**  
(请参见 EN 806) !

请参见折页 I 和折页 II 上的三维示意图, 如图 [1] 所示。

### 安装和连接

- 密封龙头并进行连接, 如图 [2] 所示。
- 在龙头下面的 10mm 处切割冲水管 (A), 如图 [3] 所示。
- 将装有密封圈 (B) 的出水口插座 (C) 推入冲水管 (A), 如图 [4] 所示。
- 将装有螺帽 (D) 的冲水管 (A) 连接到龙头。

**打开进水管, 检查连接是否存在渗漏现象!**

### 隔离阀

- 卸下螺帽 (E) 并打开隔离阀 (F), 如图 [5] 所示。

### 更改流量

- 流量的出厂设置为约 9 升, 水流压强为 3 巴。
- 拧下启闭帽 (G), 如图 [5] 所示。

- 转动调节螺母 (H) 以更改流量。

### 更改冲水水流

限流器的出厂设置约为 1.3 升 / 秒, 水流压强为 3 巴。

- 用附带的限流器工具 (J) 转动限流器 (I) 更改冲水水流, 如图 [6] 所示。

**操作**, 如图 [6] 所示。

按下启闭帽 (G) 一秒, 将流出预设的流量。流出此预设流量后, 阀门会自动终止水流, 并且不会出现回流。

## 维护

检查和清洁所有部件, 根据需要更换部件。

**请勿润滑功能件!**

**关闭进水管或隔离阀 (F)!**

### 活塞

1. 拧下启闭帽 (G), 如图 [7] 所示。
2. 拧下启闭元件 (K)。
3. 卸下活塞 (M) 及弹簧 (L)。

按照相反的顺序进行安装。

重新插入时, 展开皮质密封圈 (M1) 并进行湿润, 然后清理凹槽 (M2), 如图 [8] 所示。

**备件**, 参见附页 I (\* = 特殊配件)。

## 保养

有关保养说明, 请参考附带的《保养指南》。

故障	原因	故障排除方法
水流一直很小	<ul style="list-style-type: none"> <li>• 隔离阀 (F) 未完全打开</li> <li>• 喷嘴堵塞</li> <li>• 启闭元件损坏</li> </ul>	<ul style="list-style-type: none"> <li>- 打开隔离阀 (F), 如图 [5] 所示</li> <li>- 清理活塞 (M), 参见“维护”部分</li> <li>- 更换启闭元件 (K), 参见“维护”部分</li> </ul>
不冲水或冲水时间太短	<ul style="list-style-type: none"> <li>• 皮质密封圈干燥或损坏</li> <li>• 流量不合适</li> </ul>	<ul style="list-style-type: none"> <li>- 展开或更换皮质密封圈 (M1), 参见“维护”部分</li> <li>- 调整流量, 参见“更改流量”部分</li> </ul>
启闭帽下冒水	<ul style="list-style-type: none"> <li>• 安全阀失灵</li> </ul>	<ul style="list-style-type: none"> <li>- 更换启闭元件 (K), 参见“维护”部分</li> </ul>



## Технические данные

- Давление воды: мин. 1,2 бар /  
рекомендуется 2 - 5 бар  
37 389: мин. 0,6 бар / рекомендуется 1 - 5 бар
  - Рабочее давление: макс. 10 бар
  - Испытательное давление: 16 бар
- При давлении в водопроводе более 5 бар рекомендуется установить редуктор давления.
- Расход: 1,0 - 1,3 л/с
  - Температура: макс. 40 °C

## Установка

**Перед установкой и после установки тщательно промыть систему трубопроводов (соблюдать EN 806)!**

Учитывать данные на чертеже с размерами на складных листах I и II, рис. [1].

### Установка и подключение

- Уплотнить и ввинтить устройство, см. рис. [2].
- Отрезать смывную трубу (А) под устройством на 10мм, см. рис. [3].
- Надеть сливной штуцер (С) с уплотнениями (В) на смывную трубу (А), см. рис. [4].
- Подсоединить смывную трубу (А) с колпачком (D) к устройству.

### Открыть подачу воды и проверить соединения на герметичность.

### Предварительный запорный вентиль

- Снять колпачок (Е) и открыть предварительный запорный вентиль (F), см. рис. [5].

### Изменение объема смыва

Заводская установка объема воды для смыва составляет прибл. 9 литров при давлении воды 3 бара.

- Отвинтить кнопку смыва (G), см. рис. [5].

- Изменение объема воды для смыва вращением регулировочного винта (H).

### Изменение смыва воды

Расход дросселя предварительно установлен на заводе прибл. на 1,3 л/с при давлении воды 3 бара.

- Изменение объема воды для смыва вращением дросселя (I) посредством прилагаемого ключа (J), см. рис. [6].

### Обслуживание, см. рис. [6].

Предварительно установленный объем воды поступает при нажатии кнопки смыва (G) на 1 сек. После этой промывки клапан автоматически прекращает подачу воды.

## Техобслуживание

Все детали проверить, очистить, при необходимости заменить.

### Функциональные детали смазывать запрещается!

### Перекрыть подачу воды или закрыть предварительный запорный вентиль (F)!

### Поршень

1. Отвинтить кнопку смыва (G), см. рис. [7].
2. Вывинтить исполнительный узел (K).
3. Вынуть поршень (M) с пружиной (L).

Монтаж производится в обратной последовательности.

При обратном монтаже кожаную манжету (M1) расширить, увлажнить и очистить паз (M2), см. рис. [8].

**Запчасти**, см. складной лист I (\* = специальные принадлежности).

## Уход

Указания по уходу приведены в прилагаемой инструкции по уходу.

Неисправность	Причина	Устранение причины
<b>Беспрерывный смыв / поступление небольшого объема воды</b>	<ul style="list-style-type: none"> <li>• Предварительный запорный вентиль (F) открыт не полностью</li> <li>• Форсунка забилась</li> <li>• Исполнительный узел имеет дефект</li> </ul>	<ul style="list-style-type: none"> <li>- Открыть предварительный запорный вентиль (F), см. рис. [5]</li> <li>- Очистить поршень (M), см. Техобслуживание</li> <li>- Заменить исполнительный узел (K), см. Техобслуживание</li> </ul>
<b>Отсутствует смыв или смыв слишком короткий</b>	<ul style="list-style-type: none"> <li>• Кожаная манжета высохла или повреждена</li> <li>• Неправильный объем смыва</li> </ul>	<ul style="list-style-type: none"> <li>- Расширить кожаную манжету (M1) или заменить, см. Техобслуживание</li> <li>- Отрегулировать объем воды для смыва, см. Изменение объема воды для смыва</li> </ul>
<b>Вода появляется под кнопкой смыва</b>	<ul style="list-style-type: none"> <li>• Дефект клапана</li> </ul>	<ul style="list-style-type: none"> <li>- Заменить исполнительный узел (K), см. Техобслуживание</li> </ul>









**D**

Grohe Deutschland  
Vertriebs GmbH  
Zur Porta 9  
32457 Porta Westfalica  
Tel.: +49 571 3989-333  
Fax: +49 571 3989-999

**A**

GROHE Ges.m.b.H.  
Wienerbergstraße 11/A7  
1100 Wien  
Tel.: +43 1 68060  
Fax: +43 1 6884535

**B**

GROHE nv - sa  
Diependaalweg 4a  
3020 Winksele  
Tel.: +32 16 230660  
Fax: +32 16 239070

**BG**

Търговско представителство  
Grohe AG България  
Бизнес център Слатина  
Ул. Слатинска 1  
1574 София  
Тел.: +359 2 9719959  
+359 2 9712535  
Факс.: +359 2 9712422

**CDN**

GROHE Canada Inc.  
1230 Lakeshore Road East  
Mississauga, Ontario  
Canada, L5E 1E9  
Tel.: +1 905 2712929  
Fax: +1 905 2719494

**CH**

Grohe Switzerland SA  
Oberfeldstrasse 14  
8302 Kloten  
Tel.: +41 44 8777300  
Fax: +41 44 8777320

**CN**

高仪 (上海)  
卫生洁具有限公司  
宁桥路615号  
201206 上海  
中华人民共和国  
电话: +86 21 50328021  
传真: +86 21 50550363

**CY**

GROME Marketing (Cyprus) Ltd.  
195B, Old Nicosia-Limassol Road  
Dhali Industrial Zone  
P.O. Box 27048  
1641 Nicosia  
Tel.: +357 22 465200  
Fax: +357 22 379188

**CZ SK**

Grohe ČR s.r.o.  
Zastoupení pro ČR a SR  
V Oblouku 104, Čestlice  
252 43 Průhonice  
Tel.: +420 22509 1082  
Fax: +420 22509 1085

**DK**

GROHE A/S  
Waigerholm 11  
3500 Vaerløse  
Tel.: +45 44 656800  
Fax: +45 44 650252

**E**

GROHE España S.A.  
C/ Botanica, 78 - 88  
Gran Via L'H - Distr. Econòmic  
08908 L'Hospitalet de Llobregat  
(Barcelona)  
Tel.: +34 93 3368850  
Fax: +34 93 3368851

**EST LT LV**

GROHE AG Eesti filiaal  
Tartu mnt 16  
10117 Tallinn  
Tel.: +372 6616354  
Fax: +372 6616364

**F**

GROHE s.à.r.l.  
60, Boulevard de la Mission  
Marchand  
92400 Courbevoie - La Défense  
Tel.: +33 1 49972900  
Fax: +33 1 55702038

**FIN**

Oy Teknocalor Ab  
Sinikellonkuja 4  
01300 Vantaa  
Tel.: +358 9 8254600  
Fax: +358 9 826151

**GB**

GROHE Limited  
Blays House, Wick Road  
Englefield Green  
Egham, Surrey, TW20 0HJ  
Tel.: +44 871 200 3414  
Fax: +44 871 200 3415

**GR**

N. Sapountzis S.A.  
86, Kapodistriou & Roumelis Str.  
142 35 N. Ionia - Athens  
Tel.: +30 210 2712908  
Fax: +30 210 2715608

**H**

GROHE Hungary Kft.  
Röppentyű u. 53.  
1139 Budapest  
Tel.: +36 1 238 80 45  
Fax: +36 1 238 07 13

**HR**

GROHE AG - Predstavništvo  
Štefanovečka 10  
10000 Zagreb  
Tel.: +385 1 2989025  
Fax: +385 1 2910962

**I**

GROHE S.p.A.  
Via Castellazzo Nr. 9/B  
20040 Cambiago (Milano)  
Tel.: +39 2 959401  
Fax: +39 2 95940263

**IND**

Grohe India Private Limited  
The Great Eastern Centre  
Gesco Corporate Centre  
70 Nehru Place  
New Dehli 110019  
Tel.: +91 11 5561 9423 / 9513  
Fax: +91 11 5561 9451

**IS**

BYKO hf.  
Skemmuvegur 2  
200 Kópavogur  
Tel.: +354 515 4000  
Fax: +354 515 4099

**J**

Grohe Japan Ltd.  
TRC Building, 3F  
1-1 Heiwajima 6-chome, Ota-ku  
Tokyo 143-0006  
Tel.: +81 3 32989730  
Fax: +81 3 37673811

**N**

GROHE A/S  
Niils Hansens vei 20  
0667 Oslo  
Tel.: +47 22 072070  
Fax: +47 22 072071

**NL**

GROHE Nederland BV  
Metaalstraat 2  
2718 SW Zoetermeer  
Tel.: +31 79 3680133  
Fax: +31 79 3615129

**P**

GROHE Portugal  
Componentes Sanitários, Lda.  
Rua Arq. Cassiano Barbosa, 539  
1.ª Frente Esquerdo  
4100-009 Porto  
Tel.: +351 22 543 29 80  
Fax: +351 22 543 29 99

**PL**

GROHE Polska Sp. z o.o.  
Pulawska 182 Street  
02-670 Warszawa  
Tel.: +48 22 5432 640  
Fax: +48 22 5432 650

**RUS**

Представительство  
Grohe AG  
Москва, ул. Пусаковская 13, стр. 1  
1107140  
тел.: +7 495 9819510  
факс: +7 495 9819511

**RO**

Grohe AG Reprezentanta  
Strada Nicolae Iorga 13,  
Corp B  
010432 Bucuresti (Sector 1)  
Tel.: +40 21 2125050  
Fax: +40 21 2125048

**S**

GROHE A/S  
Kungsängsvägen 25  
753 23 Uppsala  
Tel.: +46 771 141314  
Fax: +46 771 141315

**SLO**

GROSAN inženiring d.o.o.  
Slandrova 4  
1000 Ljubljana  
Tel.: +386 1 5633060  
Fax: +386 1 5633061

**TR**

GROME İc ve Dis Ticaret Ltd. Sti.  
Bagdat Cad. Ugras Parlar Is  
Merkezi No: 605, B Blok D: 12 - 15  
34846 Cevizli - Maltepe-Istanbul  
Tel.: +90 216 4412370  
Fax: +90 216 3706174

**UA**

Представництво  
Grohe AG в Україні  
Вул. Івана Франка, 18-А  
01030 Київ  
тел.: +38 044 537 52 73  
факс: +38 044 590 01 96

**USA**

GROHE America Inc.  
241 Covington Drive  
Bloomington  
Illinois, 60108  
Tel.: +1 630 5827711  
Fax: +1 630 5827722

**Eastern Mediterranean**

**Middle East - Africa  
Area Sales Office:**  
GROME Marketing (Cyprus) Ltd.  
195B, Old Nicosia-Limassol Road  
Dhali Industrial Zone  
P.O. Box 27048  
1641 Nicosia  
Tel.: +357 22 465200  
Fax: +357 22 379188

**Far East Area Sales Office:**

GROHE Pacific Pte. Ltd.  
438 Alexandra Road  
# 06-01/04 Alexandra Point  
Singapore 119958  
Tel.: +65 6376 4500  
Fax: +65 6378 0855

**GROHE**

ENJOY WATER®

[www.grohe.com](http://www.grohe.com)