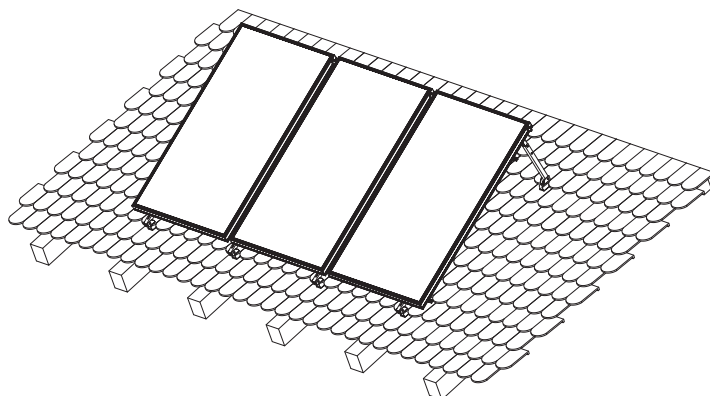
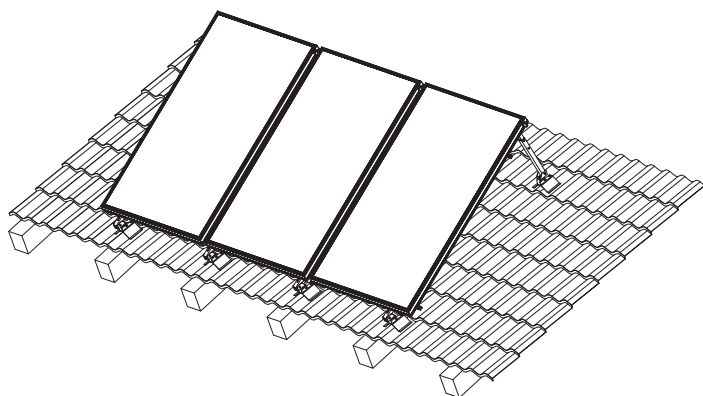
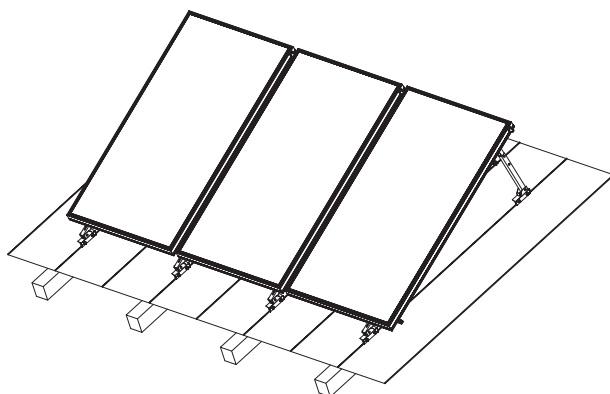
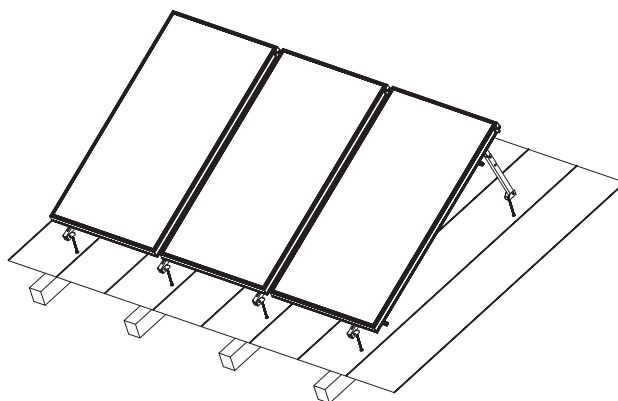
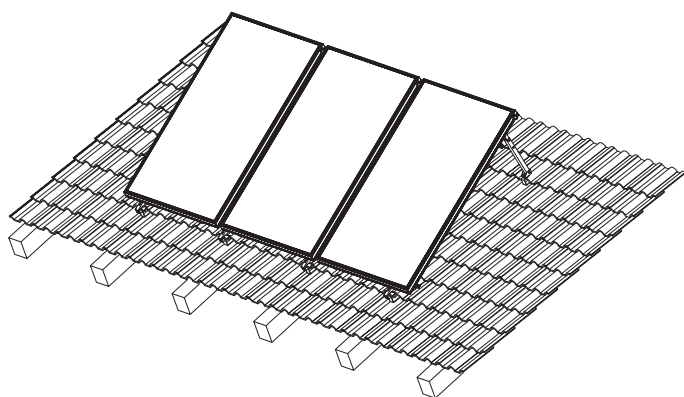


Kits d'extension pour le toit 10-25° pour 3 collecteurs SX 2.51

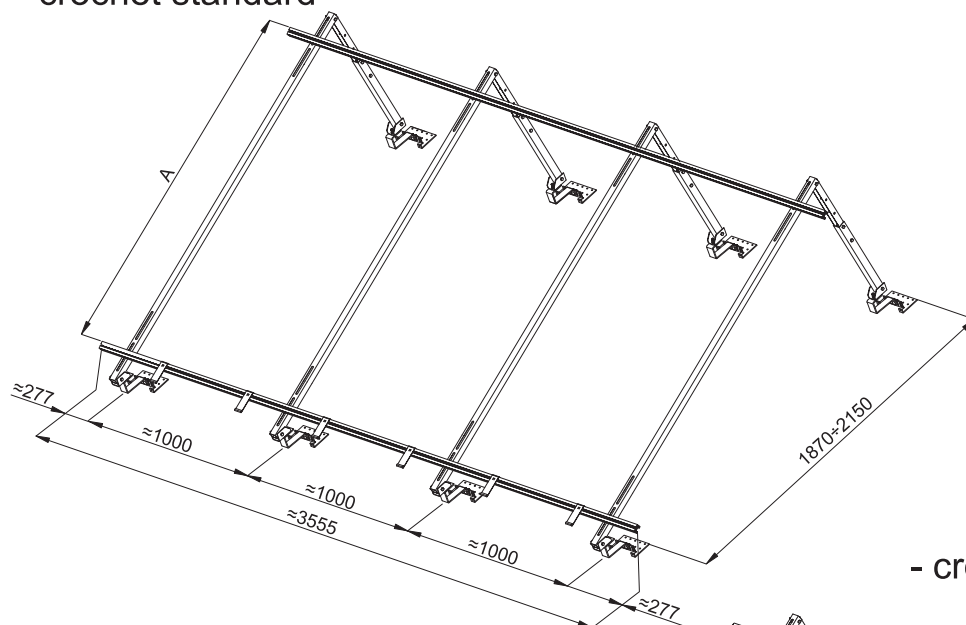


1. Kits de montage pour le toit en pente de 10-25° :

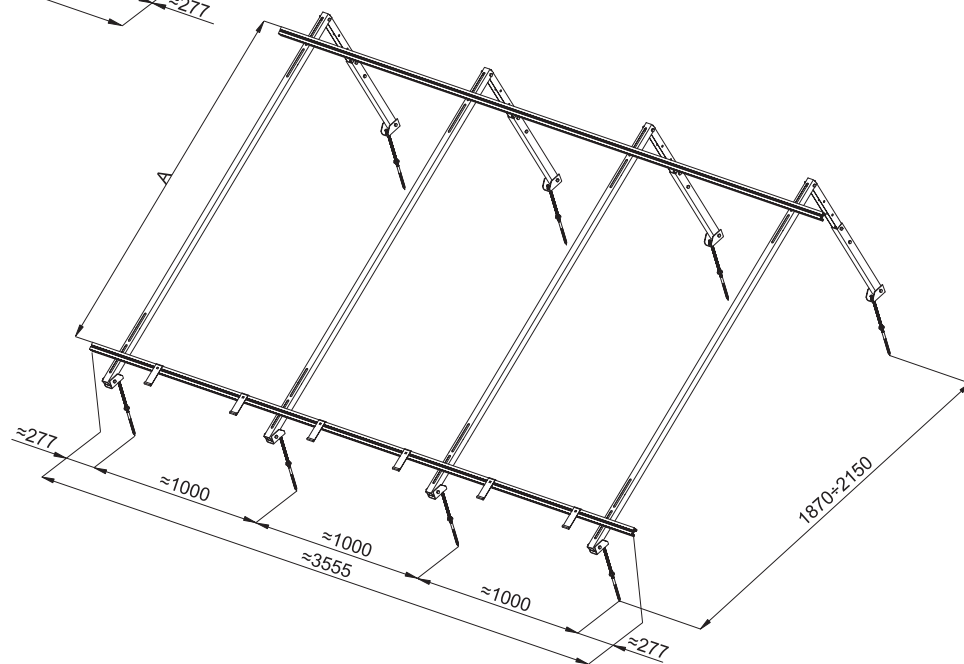
Note :

Pour un montage correct du kit d'extension, vous avez besoin d'un kit approprié pour le toit en pente de 25-60°. Le mode de montage de crochets et poinçons du collecteur a été décrit en détails dans le mode d'emploi du kit pour le toit en pente de 25-60°.

- crochet standard

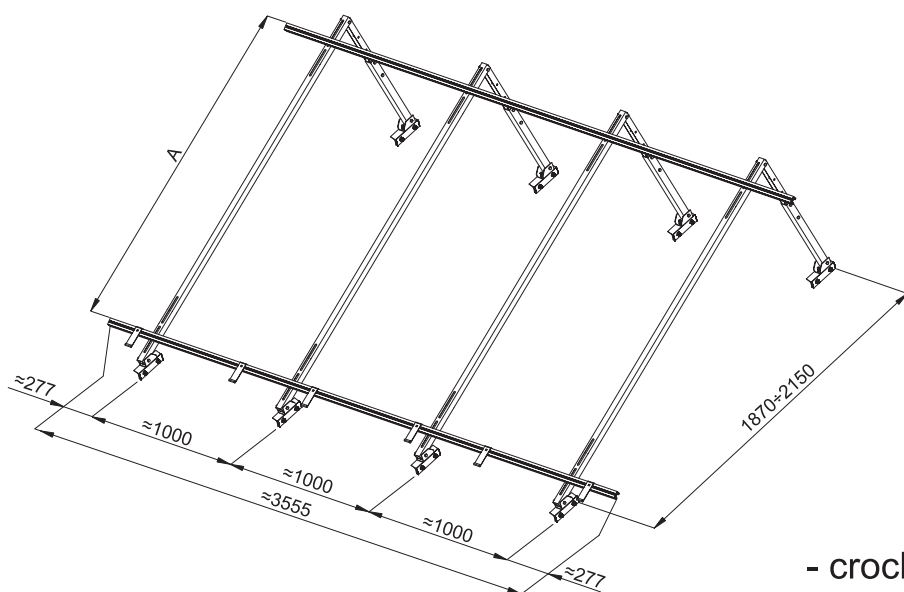


- crochet universel

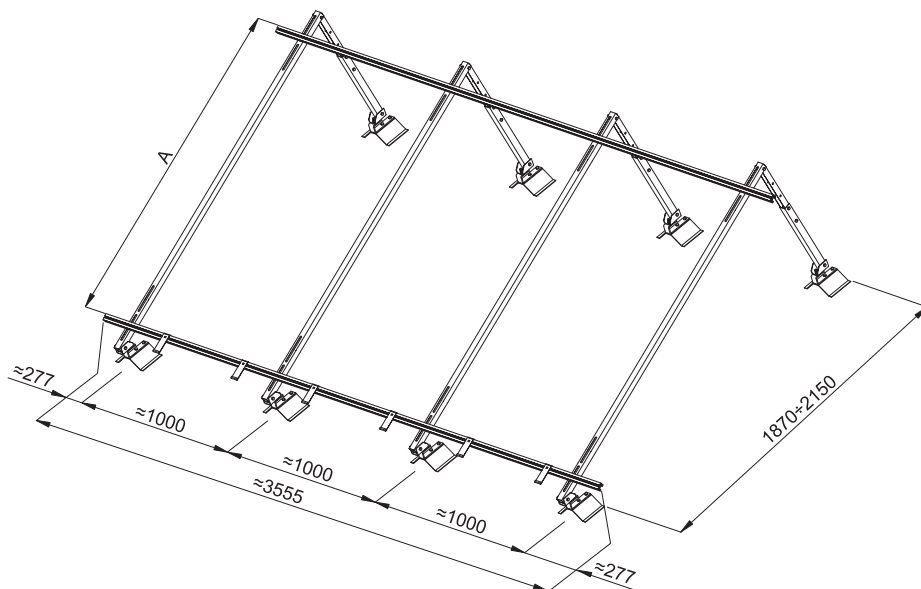


Liste des éléments		10-25°
Pos.	Description	Quantité
1	Boulon tête ronde collet carré inox M10x20 + écrou	8 jeux
2	Poutre du collecteur 2100mm	4 pcs
3	Support	8 pcs
4	Vis à tête hexagonale inox M8x60 + écrou	20 jeux
5	Embout inox 30x30mm	8 pcs
6	Télescope 495 mm (bras + monture)	4 jeux

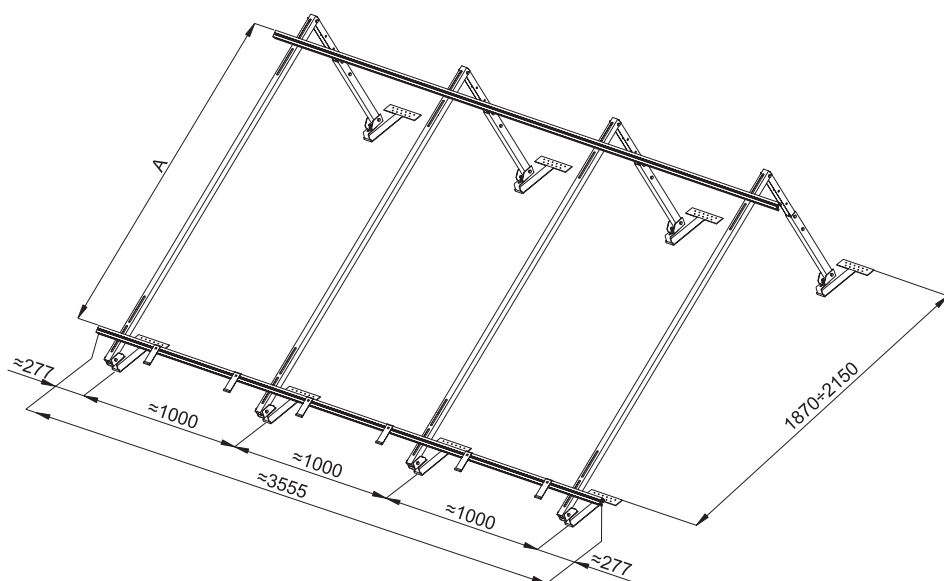
- crochet pour joint debout



- crochet pour ardoise métallique

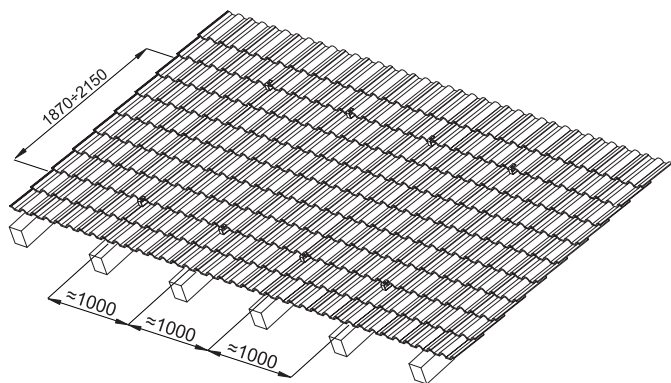


- crochet pour tuile plate

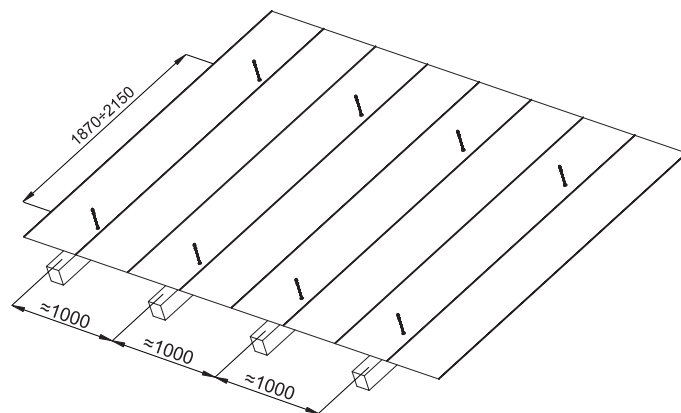


2. Montage du crochet dans le pan de couverture.

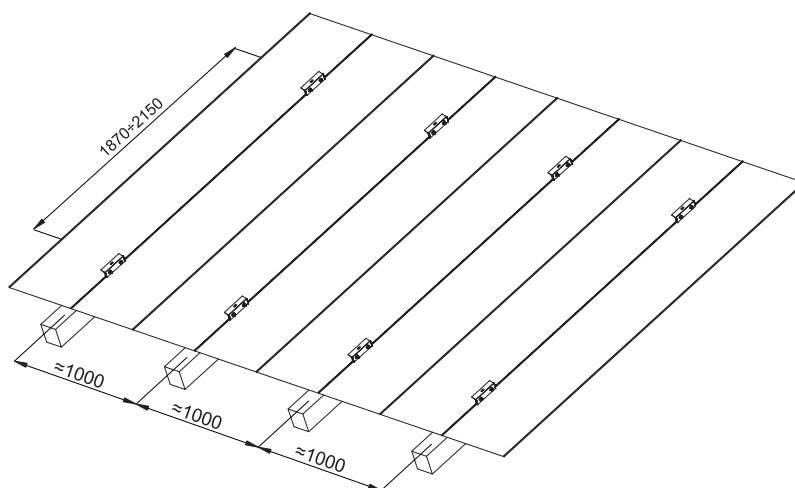
- crochet standard



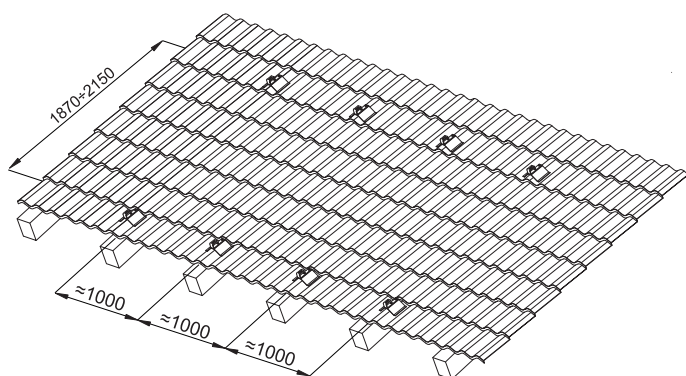
- crochet universel



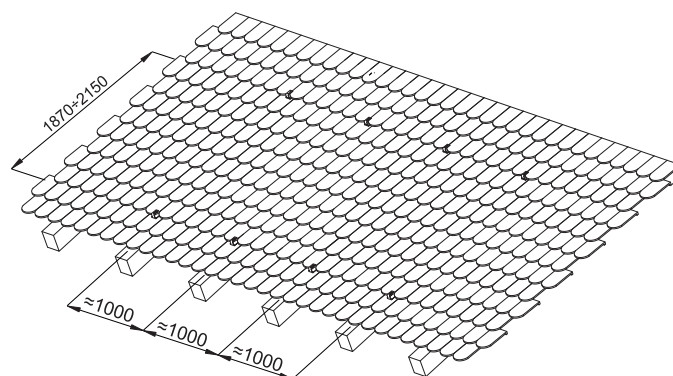
- crochet pour joint debout



- crochet pour ardoise métallique

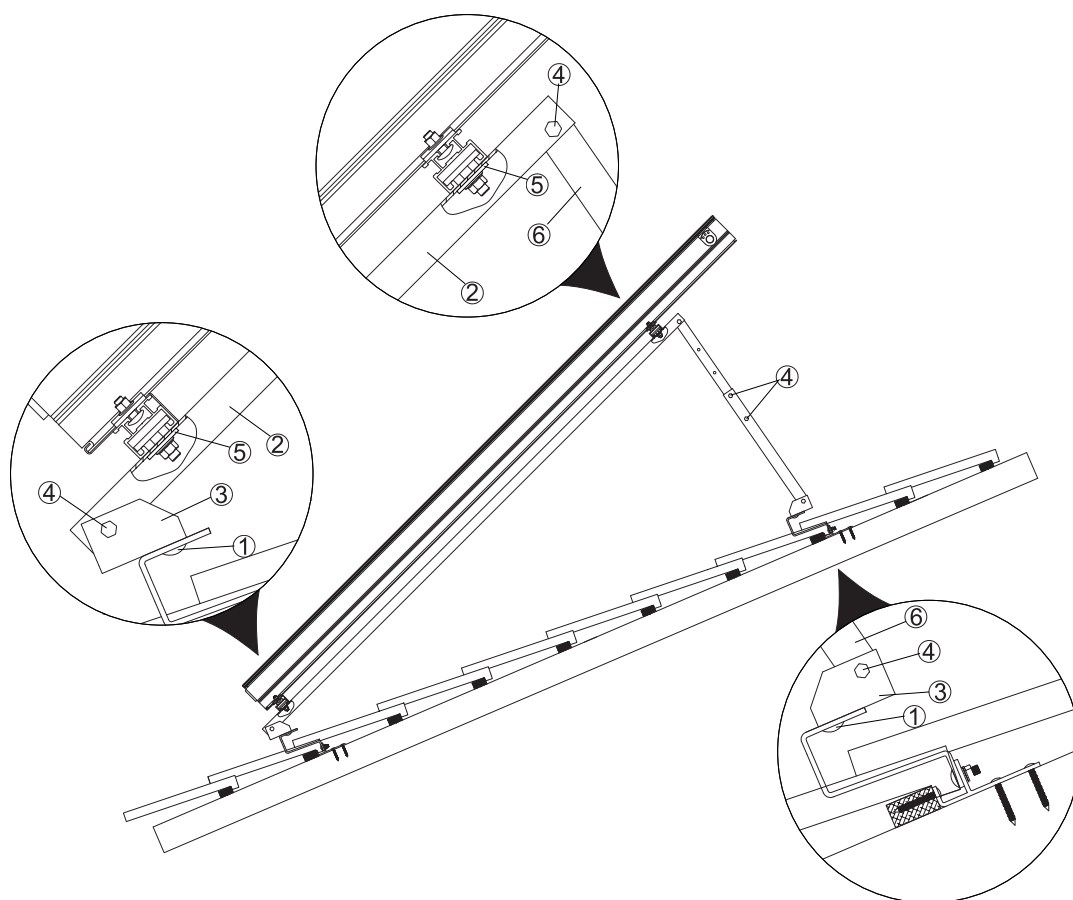


- crochet pour tuile plate

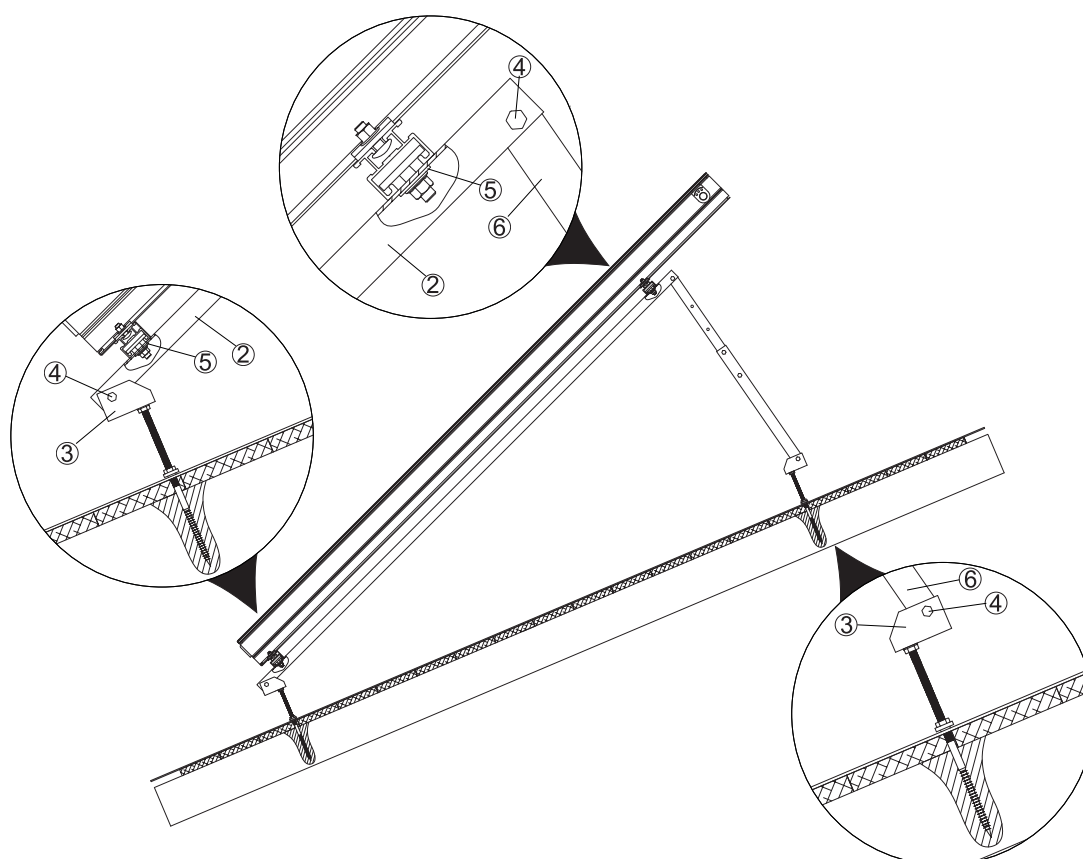


3. Montage de la structure du kit de montage.

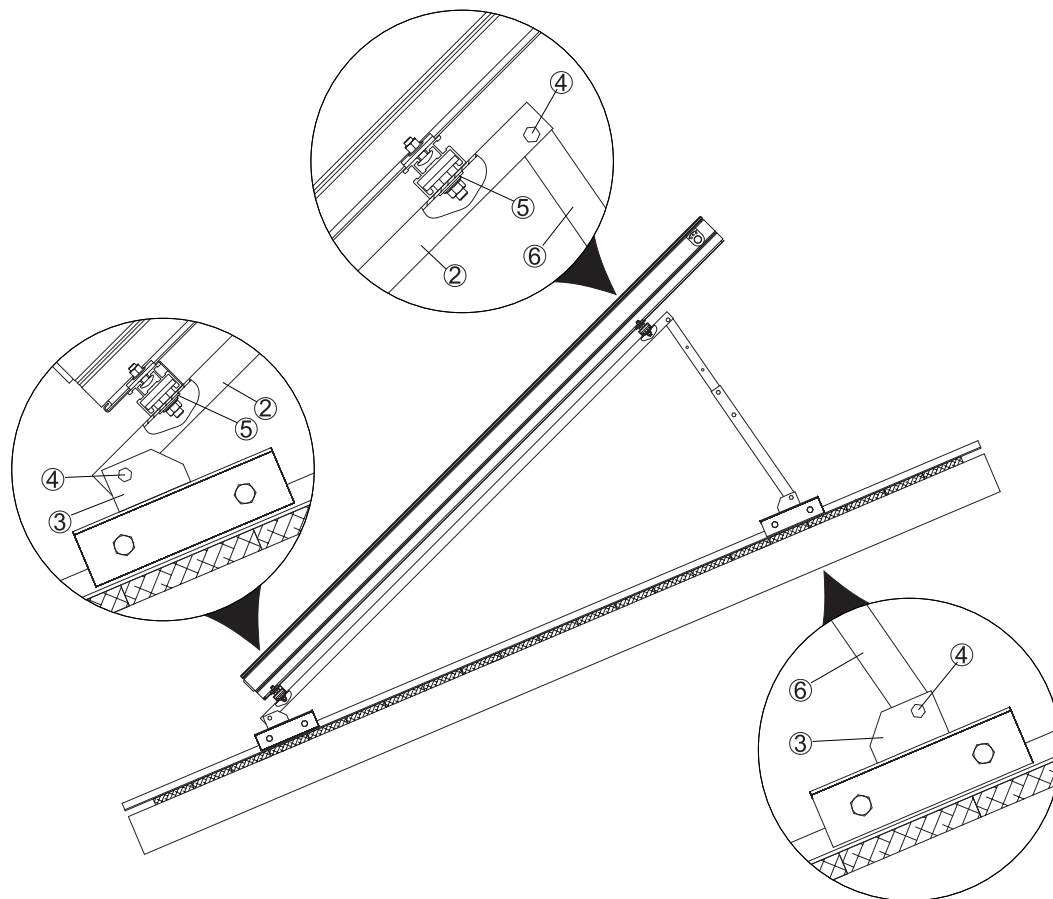
- crochet standard



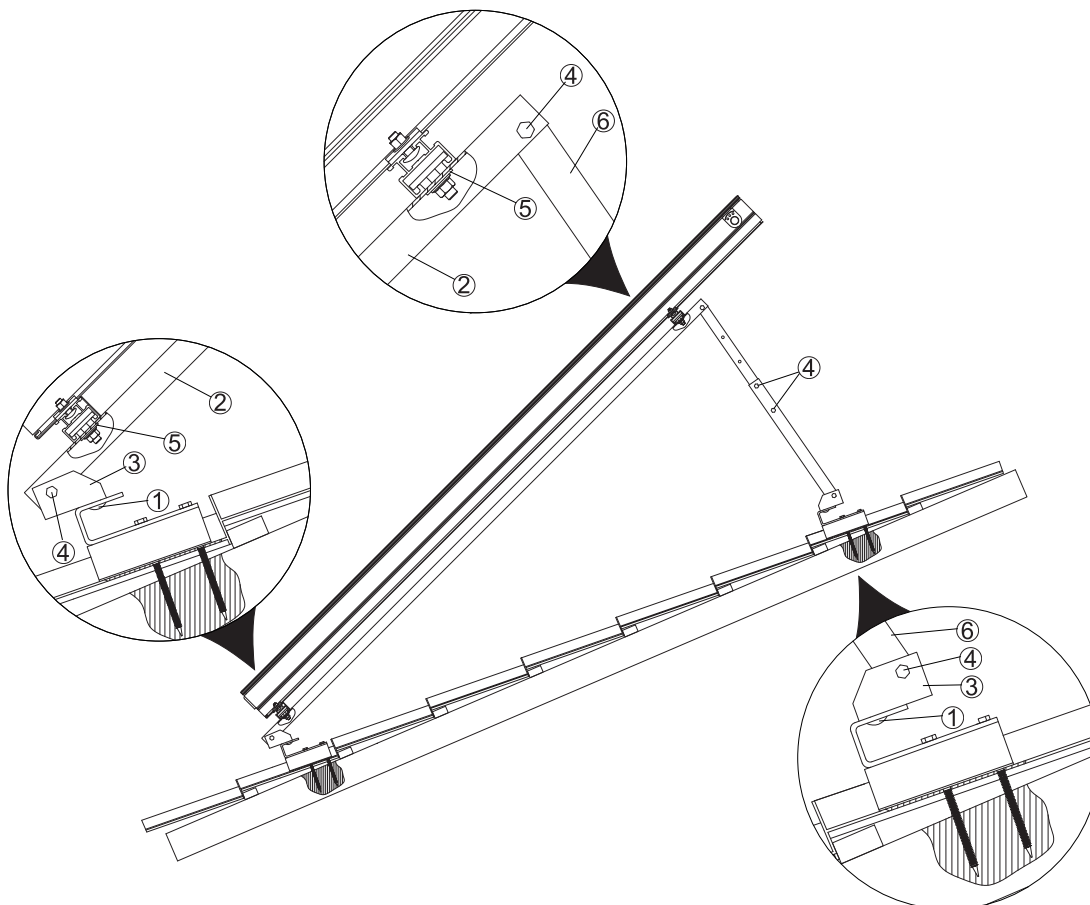
- crochet universel



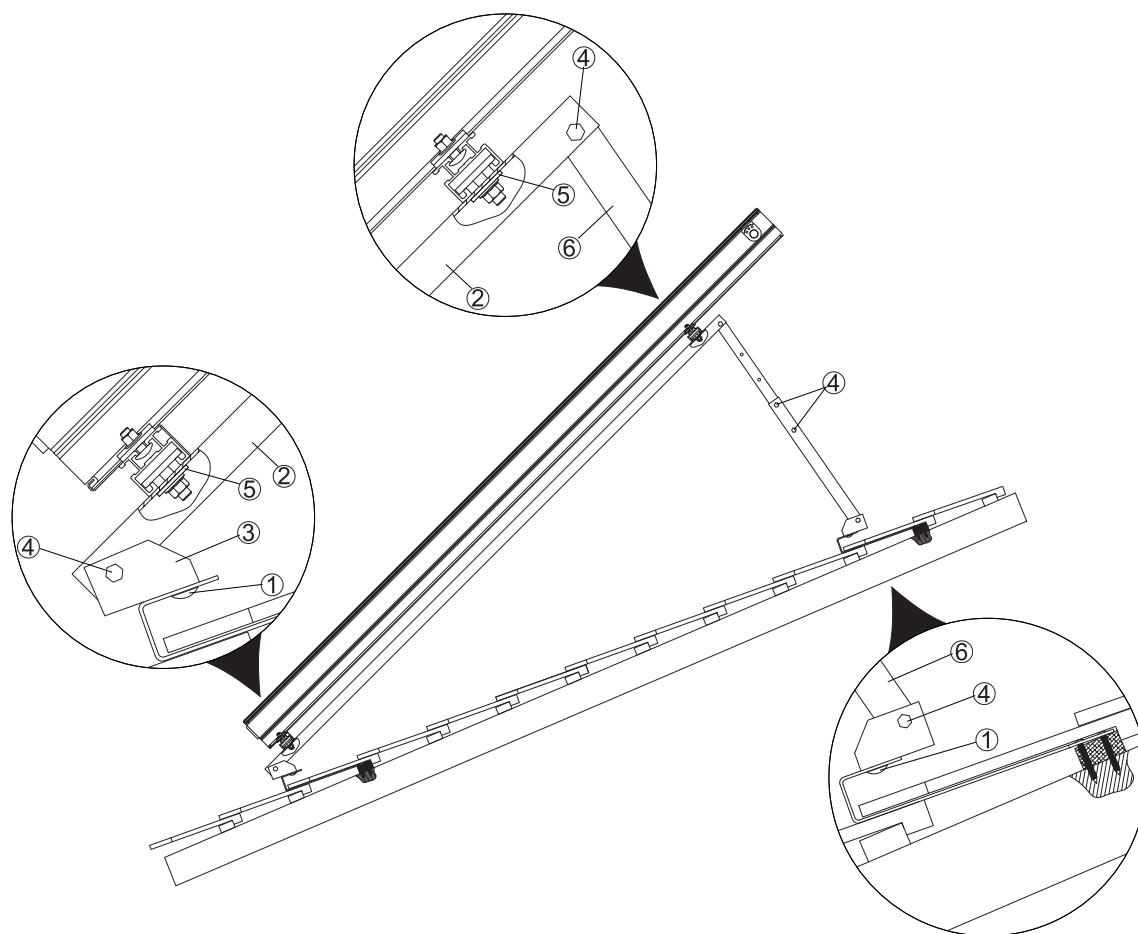
- crochet pour joint debout



- crochet pour ardoise métallique

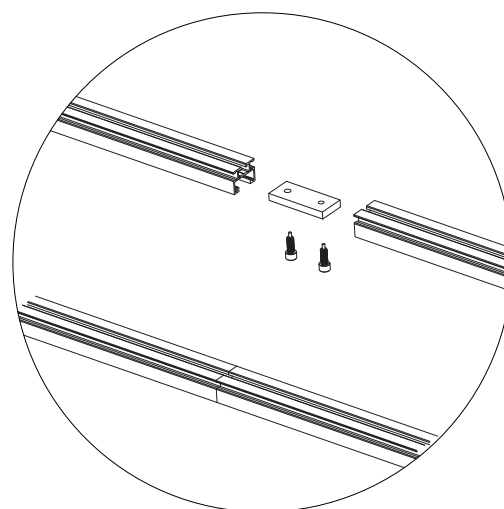


- crochet pour tuile plate

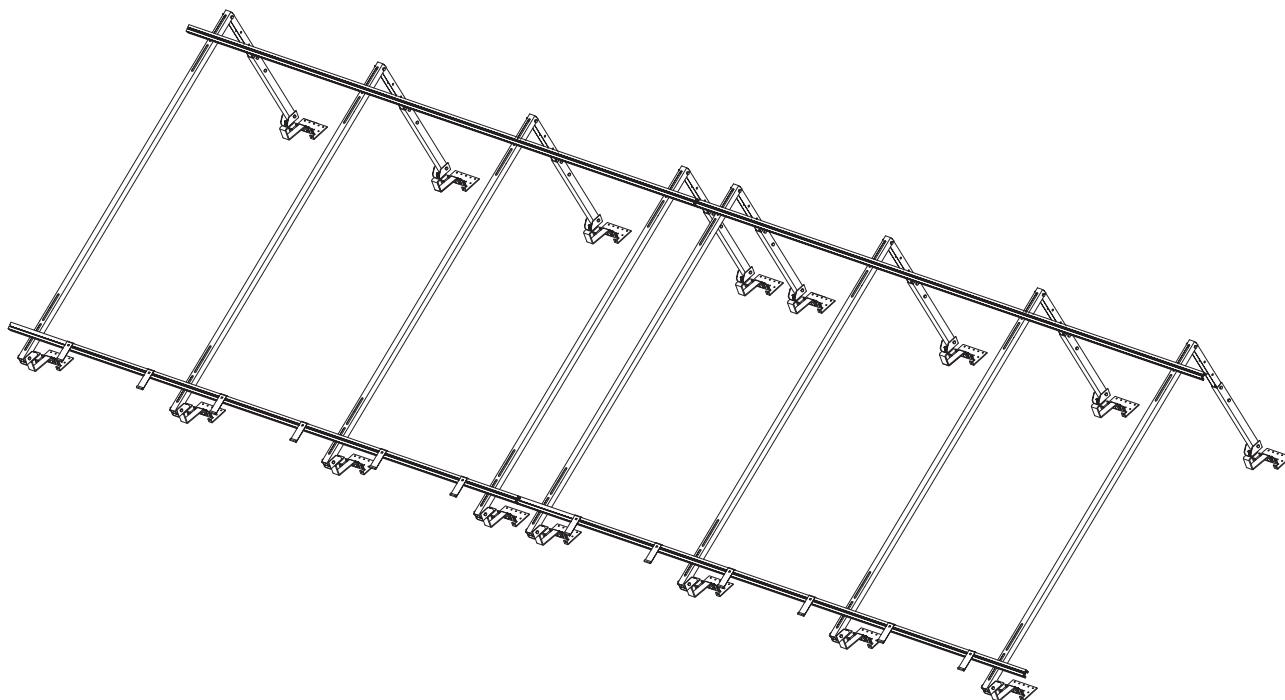


4. Exemple de montage de deux kits :

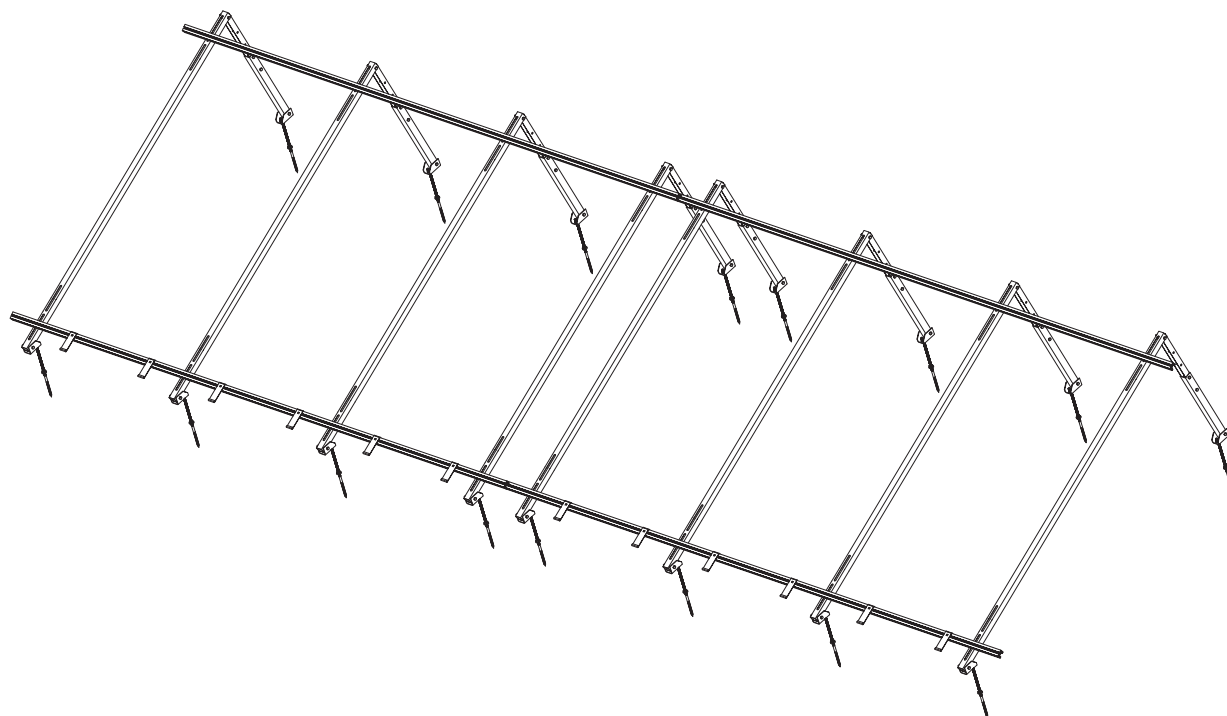
Le mode de montage de deux kits a été décrit en détails dans le mode d'emploi du kit de montage pour le toit en pente de 25-60° ci-joint.



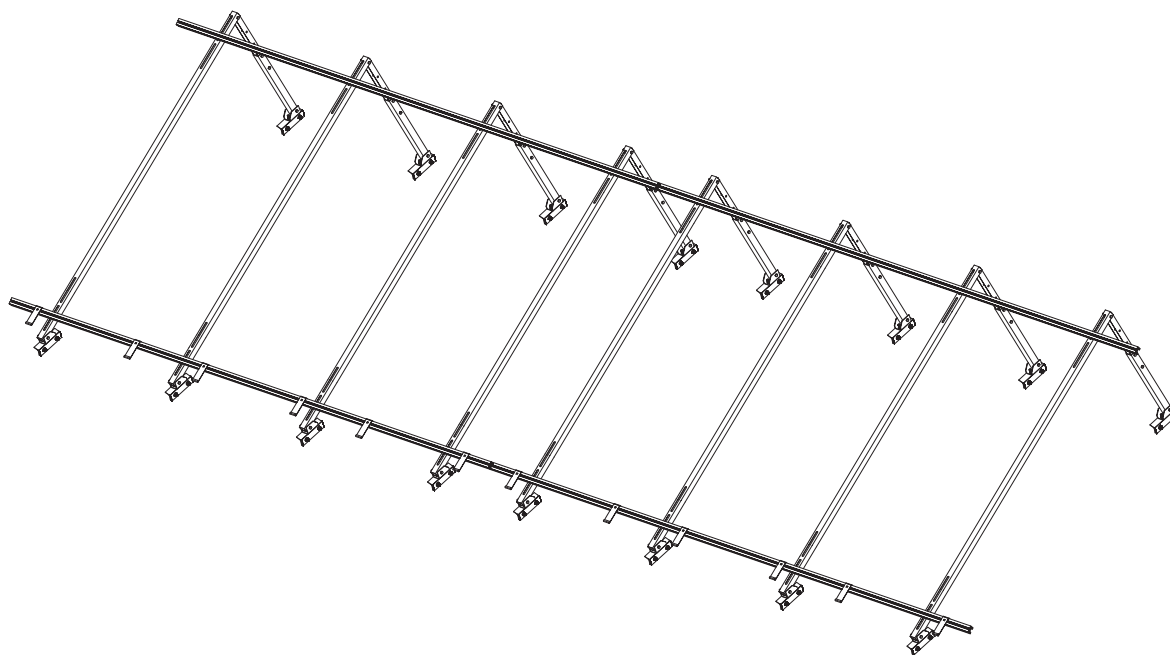
- crochet standard



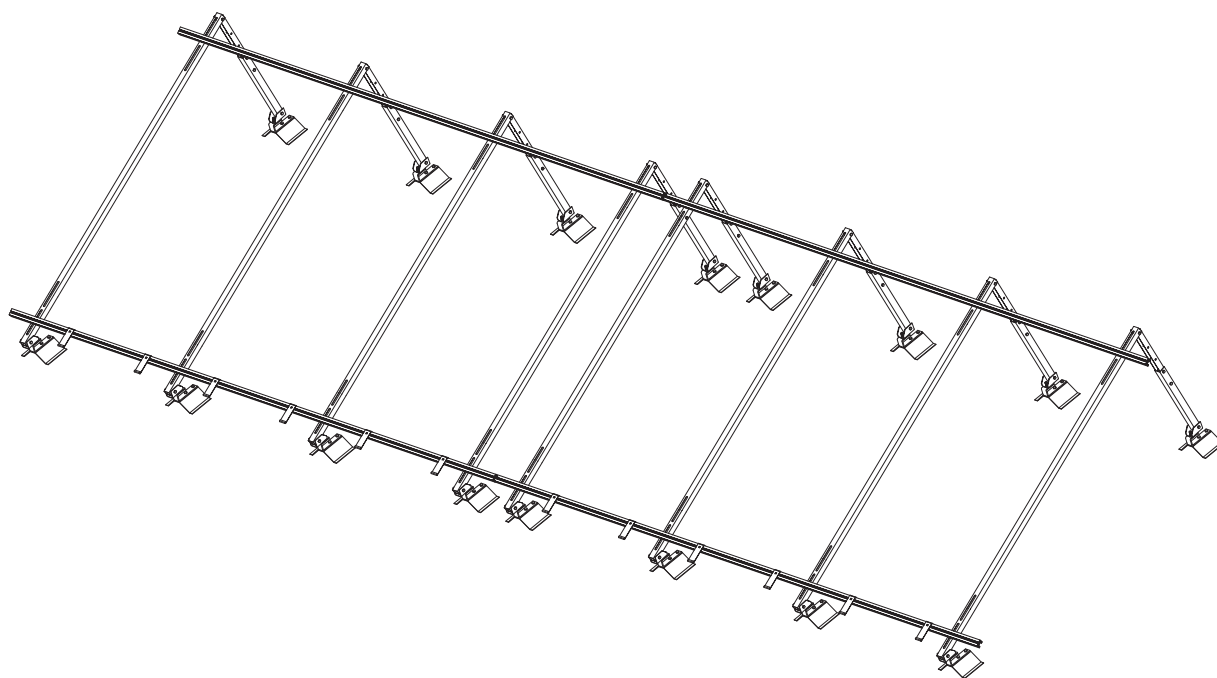
- crochet universel



- crochet pour joint debout



- crochet pour ardoise métallique



- crochet pour tuile plate

