

Rohrfeder-Standardmanometer

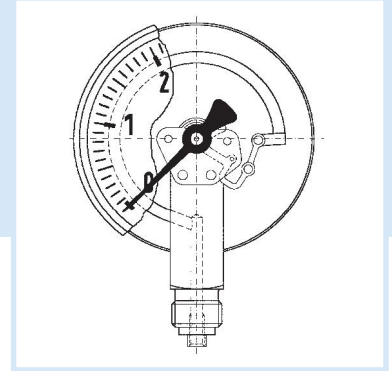
EN 837-1



- Für Pneumatik, Heizungstechnik (z. B. Druckminderer, Wasserfilter)
- Ausführung nach EN 837-1
- Genauigkeitsklasse 1,6
- Korrosionsfestes, hochschlagfestes Kunststoffgehäuse
- Viele kundenspezifische Ausführungen lieferbar



Seite 478



Anwendung Für gasförmige und flüssige, nicht hochviskose und nicht kristallisierende Medien, die Kupferlegierungen nicht angreifen.
! Bei Medium Gas oder Dampf unbedingt Tabelle „Auswahlkriterien gemäß EN 837-2“ (s. Anhang) beachten!

Technische Daten Typ

D 1

Nenngröße

40 – 50 – 63 – 80 – 100

Genauigkeitsklasse (EN 837-1/6)

1,6

Anzeigebereiche (EN 837-1/5)

-1/0 bis -1/+15 bar
0/0,6 bis 0/400 bar

Verwendungsbereich

Ruhende Belastung: $\frac{3}{4}$ x Skalenendwert
Dynamische Belastung: $\frac{2}{3}$ x Skalenendwert
Kurzzeitig: Skalenendwert

Temperatureinsatzbereich

Medium: $T_{\max} = +60 \text{ }^{\circ}\text{C}$

Umgebung: $T_{\min} = -20 \text{ }^{\circ}\text{C}$

$T_{\max} = +60 \text{ }^{\circ}\text{C}$

Temperaturverhalten

Anzeigefehler bei Abweichung von der Normaltemperatur $20 \text{ }^{\circ}\text{C}$ am Messsystem:
bei Temperaturzunahme ca. $\pm 0,4 \text{ } \%/10 \text{ K}$,
bei Temperaturabnahme ca. $\pm 0,4 \text{ } \%/10 \text{ K}$
vom jeweiligen Skalenendwert

Schutzart

IP 32 (EN 60529)

Standardausführung Anschluss

Messing, radial oder axial, zentrisch
NG 40 $G\frac{1}{8}B$ – SW 12
NG 50-63 $G\frac{1}{4}B$ – SW 14
NG 80-100 radial $G\frac{1}{2}B$ – SW 22
NG 80-100 axial $G\frac{1}{4}B$ – SW 14
(EN 837-1/7.3)

Messglied

Rohrfeder, Kupferlegierung
 $\leq 60 \text{ bar}$ Kreisformfeder
 $> 60 \text{ bar}$ Schraubenformfeder

Zeigerwerk

Messing

Zifferblatt

Kunststoff, weiß
Skalierung schwarz

Zeiger

Kunststoff, schwarz

Gehäuse

ABS schwarz, hochschlag- und korrosionsfest

Sichtscheibe

Kunststoff, eingeklipst, NG 80-100 mit verstellbarem roten Markenzeiger

- Optionen**
- Drosselschraube
 - Markenzeiger
 - Sonderskalen
 - Andere Prozessanschlüsse

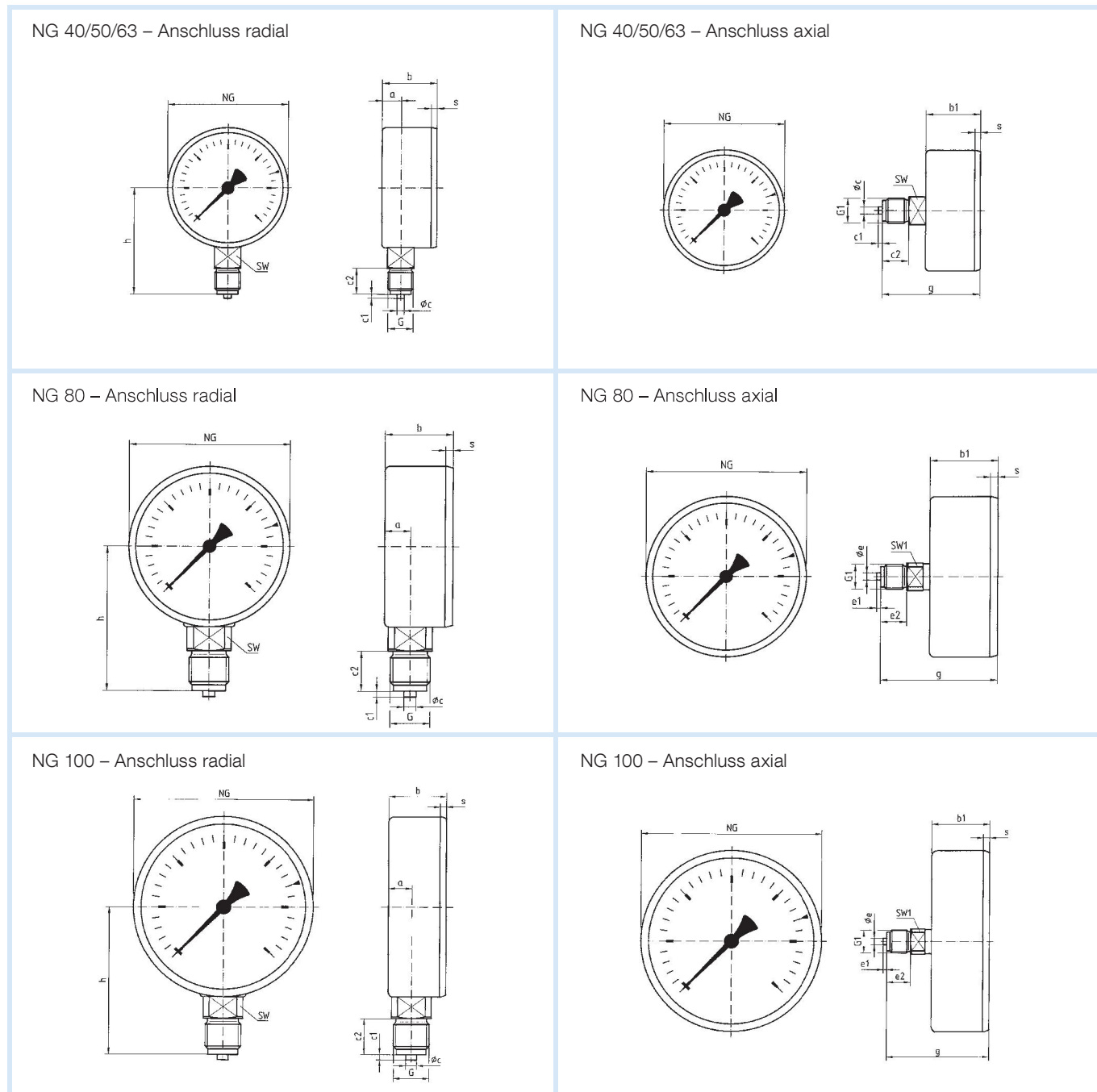


Preise s. Seite 352.

Rohrfeder-Standardmanometer

Typ D 1 – NG 40/50/63/80/100

Gehäusebauformen und Maße



Maße (mm)

Nenngröße (NG)	a	b	b1	Øc	c1	c2	Øe	e1	e2	g	G	G1	h	s	SW	SW1
40	9,5	25	25	4	2	10	-	-	-	41,5	G1/8B	G1/8B	36	3	12	-
50	10,3	26,8	27,1	5	2	13	-	-	-	47,1	G1/4B	G1/4B	45	3,8	14	-
63	9,8	29,7	30,4	5	2	13	-	-	-	50,4	G1/4B	G1/4B	51,5	3,7	14	-
80	12,8	32,8	32,8	6	3	20	5	2	13	55,8	G1/2B	G1/4B	72	2,8	22	14
100	15,5	34,5	32	6	3	20	5	2	13	55	G1/2B	G1/4B	82	3,5	22	14