

# Rohrfeder-Manometer für Heizung/Sanitär



- Mit selbstdichtendem Anschlussgewinde (Ausführung G $\frac{1}{4}$ B) für schnelle Montage
- Rote Maximalmarke auf Zifferblatt (Version HZ)
- Verstellbarer roter Sollwertzeiger und grünes Betriebssegment auf der Drehscheibe (Version HZ)
- Korrosionsfestes Gehäuse



Montageventile mit selbstdichtender Beschichtung sperren bei Manometeraustausch automatisch ab und ermöglichen dadurch schnellen, kostengünstigen Service (s. Seite 390 „Manometerzubehör“)

**Anwendung** Für gasförmige und flüssige, nicht hochviskose und nicht kristallisierende Medien, die Kupferlegierungen und EPDM nicht angreifen.  
! Bei Medium Gas oder Dampf unbedingt Tabelle „Auswahlkriterien gemäß EN 837-2“ (s. Anhang) beachten!

## Technische Daten

### Nenngröße

50 – 63 – 80 – 100

### Genauigkeitsklasse (EN 837-1/6)

NG 50-80: 2,5

NG 100: 2,5

### Anzeigebereiche (EN 837-1/5)

0/0,6 bis 0/25 bar

### Verwendungsbereich

Ruhende Belastung:  $\frac{3}{4}$  x Skalenendwert

Dynamische Belastung:  $\frac{2}{3}$  x Skalenendwert

Kurzzeitig: Skalenendwert

### Temperatureinsatzbereich

Medium:  $T_{\max} = +60 \text{ }^\circ\text{C}$

Umgebung:  $T_{\min} = -20 \text{ }^\circ\text{C}$

$T_{\max} = +60 \text{ }^\circ\text{C}$

### Temperaturverhalten

Anzeigefehler bei Abweichung von der Normaltemperatur  $20 \text{ }^\circ\text{C}$  am Messsystem:  
bei Temperaturzunahme ca.  $\pm 0,4 \text{ } \%/10 \text{ K}$ ,  
bei Temperaturabnahme ca.  $\pm 0,4 \text{ } \%/10 \text{ K}$   
vom jeweiligen Skalenendwert

### Schutzart

IP 32 (EN 60529)

## Standardausführung

### Anschluss

NG 50-63 G $\frac{1}{4}$ B: Selbstdichtendes Gewinde mit PTFE-Ring für sichere und zeitsparende Montage (Achtung: Einführungsschräge von ca.  $60^\circ$  am Innengewinde erforderlich!)

Messing, radial oder axial

NG 50-63 G $\frac{1}{4}$ B – SW 14

NG 80-100 G $\frac{1}{2}$ B – SW 22

### Messglied

Rohrfeder, Kupferlegierung; Kreisformfeder

### Zeigerwerk

Messing

### Zifferblatt

Kunststoff, weiß

Skalierung schwarz

### Zeiger

Kunststoff, schwarz

### Gehäuse

ABS schwarz, hochschlag- und korrosionsfest

### Sichtscheibe

Kunststoff, eingeklippt NG 80-100 mit verstellbarem roten Markenzeiger

## Spezielle Ausführungen

### Heizungsmanometer NG 50-63-80

für geschlossene Heizungsanlagen

Anzeigebereich: 0/4 bar

Anschluss: NG 50 G $\frac{1}{4}$ B axial, exzentrisch

NG 63 G $\frac{1}{4}$ B oder G $\frac{3}{8}$ B

radial oder axial, zentrisch

NG 80 G $\frac{1}{2}$ B radial oder

G $\frac{1}{4}$ B axial, zentrisch

(mit Ventil G $\frac{1}{4}$  x G $\frac{1}{2}$ )

Zifferblatt mit roter Marke bei 3 bar und

grünem Feld von 1,5 bis 3 bar,

Deckscheibe mit verstellbarem roten

Markenzeiger und grüner Fahne

### Hydrometer NG 100

Wasserstandanzeiger für offene Heizungsanlagen

Anzeigebereiche: 0/0,6 bis 0/10 bar

Anschluss: G $\frac{1}{2}$ B radial

Doppelskala: bar außen schwarz

mWS innen schwarz.

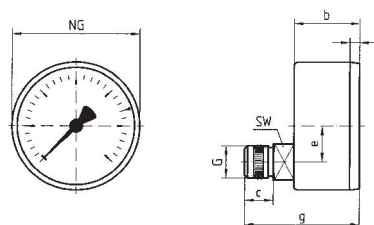
Sichtscheibe mit verstellbarem roten Markenzeiger

**i**  
Preise s. Seite 337.

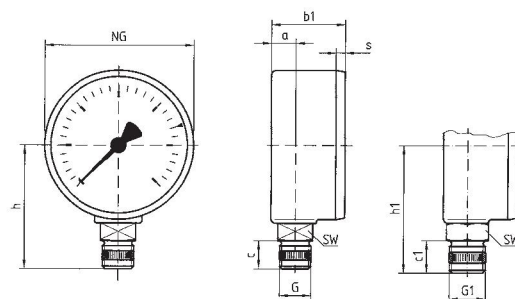
# Rohrfeder-Manometer für Heizung/Sanitär

## Gehäusebauformen und Maße

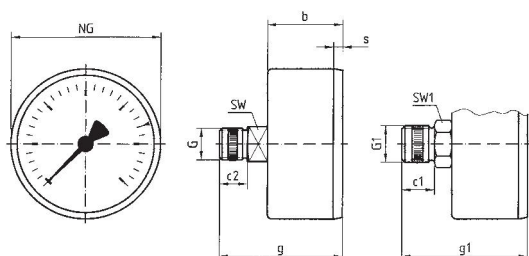
HZ 50 – Anschluss axial, exzentrisch



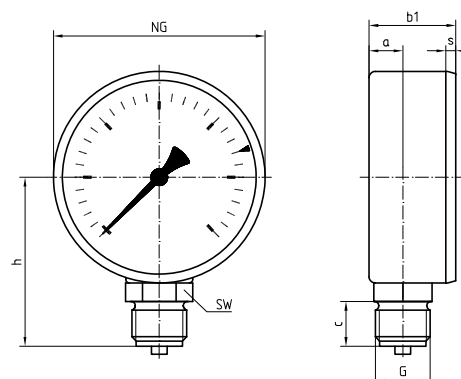
RF/HZ 63 – Anschluss radial



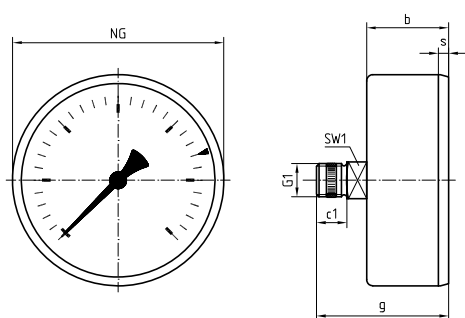
RF/HZ 63 – Anschluss axial, zentrisch



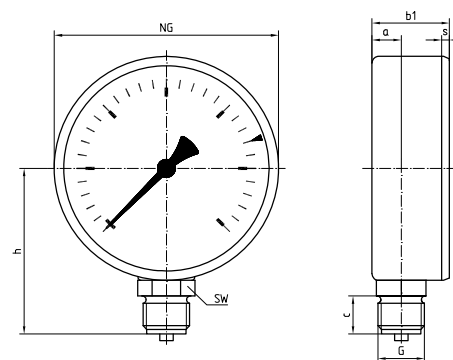
RF 80/HZ 80 – Anschluss radial



RF 80/HZ 80 – Anschluss axial, zentrisch



RF 100/HY 100 – Anschluss radial



### Maße (mm)

Nenngröße (NG)	a	b	b1	c	c1	c2	e	g	g1	G	G1	h	h1	s	SW	SW1
50	-	25,8	-	11,2	-	-	14	43	-	G $\frac{1}{4}$ B	-	-	-	3,8	14	-
63	9,8	30,4	29,7	11,2	13	11,5	-	49,9	50,4	G $\frac{1}{4}$ B	G $\frac{3}{8}$ B	49,5	51,5	3,7	14	17
80	12,8	31	32,8	17	11,5	-	-	50	-	G $\frac{1}{2}$ B	G $\frac{1}{4}$ B	64	-	2,8	22	14
100	15,5	-	34,5	17	-	-	-	-	-	G $\frac{1}{2}$ B	-	74	-	3,5	22	-