

SPIROVENT® RV2

NEU



vertikal horizontal diagonal



IMMER DER RICHTIGE ANSCHLUSS Spirotech gibt Schwung für eine einfache Installation!

Nach der vielen positiven Reaktionen auf den drehbaren Anschluss des SpiroTrap Schlammabscheider MB2 und MB3, steht ab sofort auch ein SpiroVent Luftabscheider in dieser Ausführung zur Verfügung. Der SpiroVent RV2 ist ein universeller Luftabscheider, der wie alle anderen SpiroVent Versionen, einfach und effektiv freie Luft und Mikroblasen aus dem Anlagenwasser entfernt. Der Anschluss kann gedreht werden, wodurch das Gerät in horizontale, vertikale und diagonale Rohrleitungen eingebaut werden kann. Praxiserfahrungen mit dem schwenkbaren Anschluss des SpiroTrap beweisen, dass der zusätzliche Komfort die bewährte Produktqualität und Zuverlässigkeit ergänzt.



1. Hochwertiges, leckfreies Entlüftungsventil. Die spezielle Ventilkonstruktion und der solide Ventilsitz gewährleisten immer einen vollständigen Ventilverschluss.
2. Spezielle Luftkammerkonstruktion, mit ausreichendem Volumen für den Ausgleich von Druckschwankungen. Treibende Verunreinigungen erreichen das Ventil nicht und somit wird eine der wichtigsten Ursachen von Undichtigkeiten verhindert.
3. Kernstück ist das einzigartige Spirorohr. Diese Komponente, die speziell dazu entwickelt wurde, eine optimale Abscheidung von Luft und Mikroblasen zu bewerkstelligen, besitzt einen sehr niedrigen Widerstand.
4. Drehbarer Anschlussmechanismus, sodass das Gerät in horizontal, vertikal und sogar diagonal verlaufenden Leitungen montiert werden kann. Dank der Schiebehülse mit Klemmverschraubungen kann die Montage sehr schnell erfolgen.



Spüladapter

Zum Spülen der Anlage kann auf dem Sockel des SpiroVent RV2 ein Spüladapter angebracht werden. SpiroPlus Reinigungsmittel und Zusätze helfen Ihnen den Zustand der Anlagenflüssigkeit in den Griff zu bekommen und der Wirkungsgrad zu verbessern.



Vorteile SpiroVent RV2

- Innerhalb von wenigen Minuten gebrauchsfertig montiert.
- Entfernt wirkungsvoll zirkulierende Luft und Mikroblasen.
- Hemmt die Bildung von Korrosionsprodukten.
- Keine störenden Luftgeräusche mehr
- Entfernt Lufternschlüsse und verhindert kalte Heizkörper.
- Kein manuelles Entlüften.
- Minimaler, konstanter Druckverlust.
- Energieeinsparung.
- 20 Jahre Garantie.



Nach der Erstentlüftung enthält Anlagenwasser noch zahlreiche Mikroblasen und gelöste Gase. Darüber hinaus tritt bei Arbeiten an der Anlage und durch (Mikro-) Lecks immer wieder Luft in das System ein.

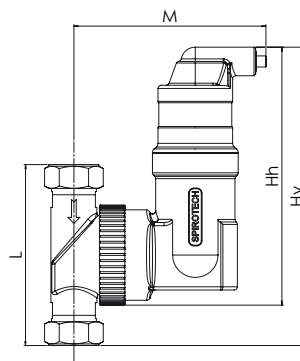
Mikroblasen sind mit herkömmlichen Schnellentlüftern nicht aus dem Volumenstrom zu trennen. Entlüfter an einen Heizkessel entfernen nur die freie Luft aus dem Kessel selbst, nicht jedoch Mikroblasen, die sich im gesamten Rohrnetz verteilen.

Mikroblasen werden sich vereinen zu größeren Blasen. So kann ein Heizkörper teilweise oder sogar ganz kalt bleiben.

Wenn Luft nicht ausreichend beseitigt wird, treten immer wieder Probleme beim Einregulieren auf, muss häufig von Hand entlüftet werden, geht die Pumpenleistung zurück, steigt der Energieverbrauch etc. Die vorhandene Luft und die ständige Luftzufuhr, durch diffusionsoffene Materialien, lassen außerdem Korrosionsprodukte entstehen, die als Partikel in der Anlage zirkulieren. Dies führt in letzter Konsequenz zu Beschädigungen an kostbaren Anlagenkomponenten, zu Störungen an Anlage und Prozess oder sogar zu einem Komplettausfall.

Technische Daten SpiroVent RV2		
Anschluss	22 mm Klemmring	28 mm Klemmring
Max. Durchfluss [m³/h]	1,3	2,0
Inhalt [l]	0,18	0,18
Gewicht [kg]	1,75	1,8
Abmessung Hv [mm]	195	195
Abmessung Hh [mm]	177	177
Abmessung L [mm]	100	100
Abmessung M [mm]	125	125
Artikelnummer	UA022W	UA028W

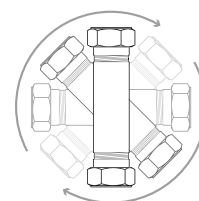
Strömungsgeschwindigkeit ≤ 1m/s Arbeitsdruck 0 - 6 bar Temperatur des Mediums 0 - 110°C



Ein SpiroVent Luftabscheider ist vorzugsweise an der heißesten Stelle in einem System zu montieren. Dies ist bei einer Heizanlage dort, wo das Wasser den Kessel verlässt.

Gesamtlösungen

Spirotech bietet ein umfassendes Programm an Gesamtlösungen für HVAC- und Prozessanlagen: Armaturen, Zusätze und Beratung im Hinblick auf eine optimale Funktion und Qualitätsgewährleistung der Anlagenflüssigkeit. Mit diesen Produkten und Dienstleistungen lässt sich eine Reduzierung von Störungen, Verschleiß und Wartungsaufwand erzielen. Außerdem kann ein höherer Wirkungsgrad und ein geringerer Energieverbrauch der Anlage erreicht werden. Ein weiterer Vorteil dieser Gesamtlösung stellt die Zeitersparnis bei Planung, Montage, Inbetriebnahme und Einregulierung von Anlagen dar.



Rotierender Anschlussmechanismus

Spirotech gehört zu Spiro Enterprises



Spirotech bv
Postfach 207
5700 AE Helmond, NL
T +31 (0)492 578 989
F +31 (0)492 541 245
info@spirotech.nl
www.spirotech.com

Spirotech bv
Niederlassung Deutschland
Bürgerstraße 17
D-40219 Düsseldorf
T +49 (0)211 384 28-0
F +49 (0)211 384 28-28
info@spirotech.de
www.spirotech.de

In dieser Broschüre gezeigte Zeichnungen und Situationen sind lediglich Beispiele. Wir beraten Sie gerne in speziellen Fällen. Änderungen/Druck- und Satzfehler vorbehalten.
©Copyright Spirotech bv. Nichts aus dieser Ausgabe darf ohne vorherige schriftliche Zustimmung von Spirotech bv verwendet werden.

