

# Notice d'installation et d'utilisation Installation de neutralisation

avec dispositif de lavage par inversion de courant, RNA Komfort –100KW Réf. 90 830 40

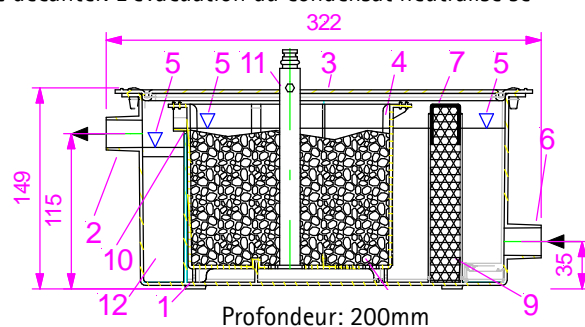


Le condensat peut, en fonction de la teneur en soufre du fuel utilisé, présenter un taux d'acide élevé et, de ce fait, avoir un effet caustique! Pour les travaux sur cette chaudière, toujours porter des gants de protection, des lunettes de protection/protection de visage adéquates.

## Fonctionnement

Le condensat de la chaudière et de la conduite des rejets gazeux arrive via l'entrée (6) pour le pré-nettoyage dans la 1<sup>ère</sup> chambre de la RNA-Komfort. Celle-ci est pourvue d'un absorbeur (9) pour retenir au maximum les hydrocarbures et substances organiques. Après le pré-nettoyage, le condensat arrive dans la 2<sup>ème</sup> chambre remplie de granulat de neutralisation (8). Grâce à la durée de séjour du condensat dans cette chambre, la valeur pH est augmentée (neutralisée) par l'interaction condensat/granulat de neutralisation. Ensuite, le condensat neutralisé arrive dans la chambre de décantation (12) où des produits solides de neutralisation peuvent se décanter. L'évacuation du condensat neutralisé se produit à travers la sortie (2) dans l'écoulement/ la canalisation.

1= Récipient plastique	8 = Granulat de neutralisation
2= Ecoulement condensat Ø25	9 = Absorbeur
3= Couverture récipient	10= Joint
4= Panier filtre	11= Dispositif de rinçage avec raccord tuyau
5= Indicateur de niveau liquide	12= Chambre de décantation
6= Entrée condensat Ø25	
7= Support absorbeur	



## Mise en service

Avant la mise en service, s'assurer que:

- Le tube de rinçage (11) avec le raccord fileté est bien vissé dans le fond du panier filtre (4).
- Le granulat de neutralisation (8) a bien été versé du sachet dans le panier filtre (4) et que l'absorbeur (9) avec le support absorbeur (7) est correctement mis en place dans le récipient, de manière à ce que le condensat ne puisse passer à côté.
- La RNA-Komfort est placée bien horizontalement et bien stable à un endroit adapté, le plus proche possible de la chaudière (respecter la hauteur d'entrée et de sortie ainsi que les pentes nécessaires !)
- Le tuyau d'arrivée et d'écoulement sont posés avec une pente homogène, idéalement sans formation de poches (risque d'obstruction !)
- Les tuyaux souples d'arrivée et d'écoulement sont engagés de manière bien étanche sur les embouts (2 et 6)!
- La RNA est remplie d'eau.

## Entretien

A des intervalles de 2 semaines ou en fonction du besoin (en mesurant la valeur pH), la RNA-Komfort peut être rincée avec de l'eau du robinet via un tuyau souple de 13mm (1/2 ") (par ex. tuyau d'arrosage). Le rinçage devrait se faire avec une pression de sortie de 2-4 bars, durée du rinçage env. 5 minutes. **Attention, risque de débordement! En cas d'utilisation de la pompe à condensat, veillez à ce que celle-ci ait un débit minimum de 4 l/min pour assurer le transport du flux d'eau rejetée.**

Le processus de neutralisation occasionne des dépôts (boue) sur le granulat de neutralisation qui réduisent l'efficacité de la neutralisation. Le rinçage permet de chasser ces dépôts et de rétablir l'efficacité de la neutralisation.

Le granulat de neutralisation se consomme avec le temps et doit être complété en cas de besoin (accessoire).

**Annuellement:** Remplacement de l'absorbeur et du granulat, ainsi que nettoyage des pièces de l'installation ! Pour cela, un kit d'entretien (accessoire) doit être utilisé. Sortir le panier filtre (4) et le vider, enlever le support absorbeur (7) avec l'absorbeur (9), sortir l'absorbeur (9) de son support (7) et l'éliminer. Nettoyer le récipient (1) et le panier filtre (4) avec de l'eau. Positionner un nouvel absorbeur dans le support (7) et placer ce dernier dans l'encoche prévue à cet effet dans le récipient (1). Remplacer le joint (10) au niveau de l'embout de trop plein du panier filtre (4). Remettre le panier filtre (4) en positionnant l'encoche dans la nervure prévue à cet effet sur le récipient (8). Verser le granulat de neutralisation du kit d'entretien dans le panier filtre (4). Vérifier que la section des tuyaux souples de raccordement est bien dégagée ; enlever les dépôts éventuels, le cas échéant ! Remplir la RNA avec de l'eau et vérifier l'étanchéité des tuyaux de raccordement.

## Elimination

Le granulat de neutralisation peut être éliminé sans problème (par ex. avec les gravats de construction).

L'absorbeur devrait être éliminé séparément (déchets spéciaux communaux)!

## A noter:

- La RNA doit toujours être remplie de liquide jusqu'au niveau max. (effet de siphon) ; dans le cas contraire, des rejets gazeux pourraient pénétrer dans le local d'installation – Risque d'intoxication !
- Un entretien mal effectué ou l'absence d'entretien réduit l'efficacité de la neutralisation et peut conduire au débordement de l'installation (obstruction absorbeur, granulat de neutralisation, tuyaux d'arrivée et d'écoulement)!
- Respecter impérativement les fiches de travail ATV, réf. A 251 et A 115 (ne s'applique que pour l'Allemagne)!
- Des ions métalliques dans le condensat peuvent avoir une influence négative sur la neutralisation de la RNA-Komfort!