



**VMR**  
**VMR-OTN**  
**VMR 6 bar**



**Sicherheits-Magnetventile für Gas**  
**Schnell öffnend und schnell schliessend**  
**DN8 ... DN150**

# VMR

## VMR-OTN

### VMR 6 bar

## Sicherheits-Magnetventile für Gas

Schnell öffnend und schnell schließend

### Inhalt

Beschreibung .....	2
Eigenschaften .....	2
Funktionsweise und Anwendung .....	3
Technische Daten .....	4
Durchflußcharakteristik (Druckverlust) .....	6
Bestell-Information .....	8
Spezielle Versionen und Optionen.....	9
Design, Installation und Wartung .....	10
Normen und Zulassungen .....	11

### Beschreibung

Das Ventil Typ VMR ist ein schnell öffnendes und schnell schließendes, einstufiges Magnetventil und stromlos geschlossen. Diese Armatur ist als Absperrereinrichtung von Luft und Gas geeignet, wie sie in Gasgebläseburnern, atmosphärischen Gasthermen, industriellen Heizungen und anderen Gasverbrauchern verwendet werden.

### Eigenschaften

Die Ventile bestehen aus Aluminium-Druckguß (oder heiß gepresstem Messing bei OTN Typen) und sind im Anschlussbereich von DN 8 (1/4") bis zu DN 150 (6") verfügbar.

Die Dichtungen bestehen aus einem Dichtwerkstoff auf NBR-Basis, zertifiziert nach EN 549 für die Verwendung mit Gas.

Geeignet für Luft und nicht aggressive Gase der Familie 1, 2 und 3 (EN 437). Spezielle, buntmetallfreie Ausführungen mit FPM-Dichtungen sind für aggressive Gase (Biogas, Kokereigas) verfügbar.

Die Rohranschlüsse entsprechen den Anforderungen von Gruppe 2 und die Gegendruck-Abdichtung erfüllt die Anforderungen der Klasse A gemäß EN 161.



Die gesamte Produktreihe ist Ex-geschützt für die Verwendung in den Zonen 2 und 22 gemäß 2014/34/EU (ATEX) verfügbar.

Das Ventil ist nur unter Spannung geöffnet. Sollte die Spannung aus irgendeinem Grund unterbrochen werden, schließt das Ventil sofort (eigensicher).

Geeignet für zyklischen -und Dauerbetrieb (100% ED).

Einstellbare Durchflußrate (außer Messing-Modelle OTN).

Ein eingebautes, feines Siebfilter (außer bei Messing-Modellen und 6 bar-Version) verhindert Verschmutzung von Ventilsitz und Scheibe und von stromabwärts eingebauten Komponenten.

Mit G 1/8" Anschluss zum Anbau eines Schalters zur Überwachung der Schliessposition.

Beidseitig G 1/4" Anschlüsse für die Eingangskammer (außer Messing-Modelle) zum Anschluß von Manometern, Druckschaltern, Lecktestgeräten oder anderem Zubehör. Flanschmodelle verfügen über Druckmessanschlüsse auch in der Ausgangskammer.

Die Spulen verfügen über einen Klemmkasten oder einen ISO 4400 Stecker. Beide Anschlußsysteme besitzen Kabeldurchführungen, die das Eindringen von Wasser und Schmutz verhindern.

Alle Bauteile sind entsprechend den mechanischen, chemischen und thermischen Belastungen in typischen Anwendungen ausgelegt. Effektive Imprägnierung und Oberflächenbehandlung gewährleisten die mechanische Belastbarkeit, Dichtungseigenschaften und Korrosionsbeständigkeit der Bauteile.

Alle Ventile sind zu 100% auf Computer gestützten Prüfständen getestet und besitzen volle Gewährleistung.

## Funktionsweise und Anwendung

Das Magnetventil Typ VMR ist ein Sicherheits-Absperrventil mit Hilfsspannungsversorgung. Bei Unterbrechung der Stromversorgung drückt die Feder auf die Dichtscheibe und hält den Gasdurchgang geschlossen. Jetzt wirkt der Gasdruck in der Eingangskammer zusätzlich auf die Scheibe und verbessert die Abdichtung. Bei Erregung der Spule öffnet das Ventil sofort gegen die Federkraft und den Gasdruck. Der Durchfluß kann über die Einstellschraube oben eingestellt werden (siehe Abschnitt: *Installation und Wartungsanleitung*). Bei Unterbrechung der Stromversorgung schließt das Ventil sofort und unterbricht den Gasstrom.

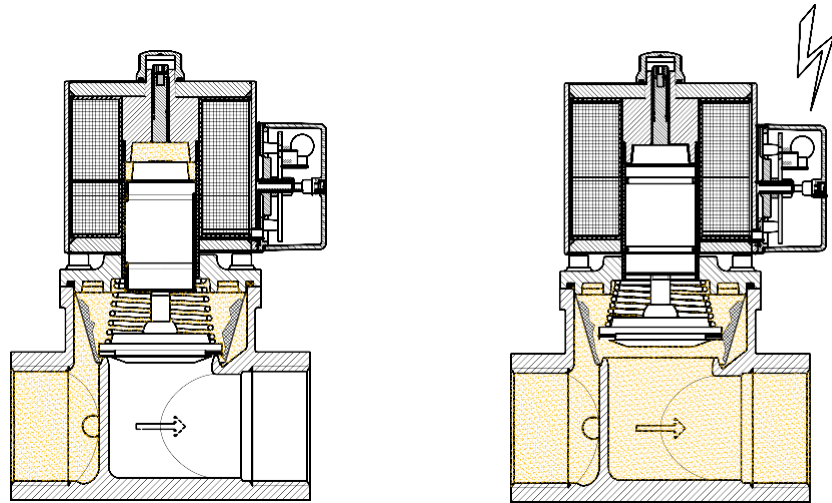


Abb.1

Dieses Ventil wird normalerweise als Sicherheits- und Regulierventil in Gasstraßen, bei industriellen Anwendungen und Gasfeuerungsanlagen montiert.

Abb. 2 zeigt eine beispielhafte Installation.

- 1 = Kugelventil
- 2 = Filter
- 3 = Druckregler
- 4 = Dichtigkeitskontrolle
- 5 = Minimum Gasdruckschalter
- 6 = optische Schliesspositionsanzeige
- 7 = schnell öffnendes Magnetventil
- 8 = langsam öffnendes Magnetventil
- 9 = Dichtigkeitskontroll-Druckschalter
- 10 = Schliesspositionrückmelde Schalter
- 11 = Brenner Gasdruckmanometer
- 12 = Druckknopf-Ventil

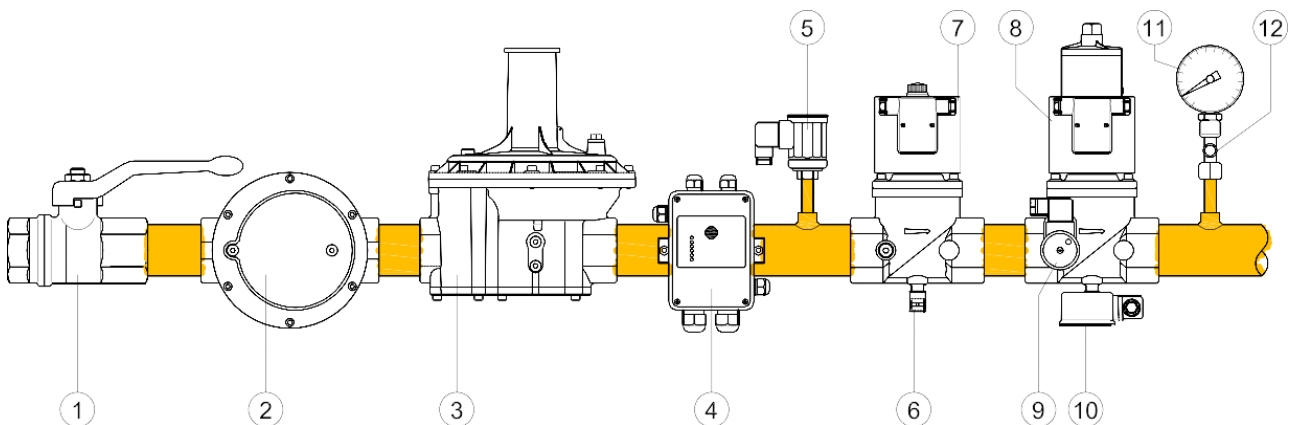


Abb..2

## Technische Daten

Tab. 1

<b>Anschlüsse</b>	Innengewinde ISO 7-1 von Rp 1/4" bis zu Rp2½" oder ANSI-ASME B1.20 von 1/4" NPT bis 2½" NPT Flansch ISO 7005 PN16 von DN40 bis zu DN150 oder ANSI-ASA-ASME B16.5 Klasse 150 von 2" bis 6"	
<b>Betriebsspannung</b>	230 VAC 50/60 Hz 120 VAC 50/60 Hz 110 VAC 50/60 Hz 24 VAC/DC 12 VAC/DC	
<b>zul. Spannungstoleranz</b>	-15% / +10%	
<b>zul. Umgebungstemperatur Medientemperatur</b>	-15 °C / +60 °C (+5 °F bis +140 °F)	
<b>max. Betriebsdruck</b>	200 mbar 360 mbar 500 mbar 6 bar	(20 kPa bzw. 3 psig) (36 kPa bzw. 5 psig) (50 kPa bzw. 7 psig) (600 kPa bzw. 90 psig)
<b>Gehäuse Testdruck</b>	1 bar 9 bar*	(15 psig) (130 psig)
<b>Schließzeit</b>	< 1 sec.	
<b>Öffnungszeit</b>	< 1 sec.	
<b>Filter (außer Messingmodelle)</b>	600 µm (0,02 in) Metallsieb (ausser Messing Modelle und Versionen für 6 bar)	
<b>Schutzklasse</b>	IP54 (NEMA 3), optional IP65 mit Kabel (NEMA 4)	
<b>Kabeldurchführung</b>	M20x1,5 für Klemmkasten PG 9 für ISO Stecker	
<b>Kabelquerschnitt</b>	2,5 mm² max. (AWG 12) für Klemmkasten 1,5 mm² max. (AWG 14) für ISO Stecker	
<b>Elektrische Sicherheit</b>	Klasse I (EN 60335-1)	
<b>Spulenisolation</b>	Klasse H (200 °C, 392 °F)	
<b>Thermische Beständigkeit Spule</b>	Klasse F (155 °C, 311 °F)	
<b>Materialien in Gaskontakt</b>	Aluminiumlegierung, Messing, Edelstahl, platinierter Stahl, anärober Klebstoff, Nitril Gummi (NBR), Fluor-Elastomer (FPM), Polytetrafluoräthylen (PTFE)	

Tab. 2

Leistungs- aufnahme [W]	200 mbar (3 psig)					360 mbar (5 psig)					500 mbar (7 psig)					6 bar (90 psig)				
	230V	120V	110V	24V	12V	230V	120V	110V	24V	12V	230V	120V	110V	24V	12V	230V	120V	110V	24V	12V
1/4" OTN	O	12	15	12	12	-	-	-	-	-	-	-	-	-	-	-	-	-	-	-
	H	12	15	12	12	-	-	-	-	-	-	-	-	-	-	-	-	-	-	-
3/8"-1/2" OTN	O	16	20	16	16	-	-	-	-	-	-	-	-	-	-	-	-	-	-	
	H	16	20	16	16	-	-	-	-	-	-	-	-	-	-	-	-	-	-	
3/8"-1/2"	O	25	20	25	20	20	20	20	-	-	20	20	20	-	-	20	20	20	20	-
	H	25	5	25	20	20	-	-	-	-	20	5	20	-	-	20	5	20	20	-
3/4"-1"	O	25	35	30	30	30	-	-	-	-	35	45	35	-	-	35	45	35	30	-
	H	25	9	30	30	30	-	-	-	-	35	11	35	-	-	35	11	35	30	-
1"-1 1/2"-2"	O	120	80	80	65	65	-	-	-	-	180	180	180	-	-	180	180	180	65	-
	H	30	20	20	65	65	-	-	-	-	45	45	45	-	-	45	45	45	65	-
2"-3"	O	180	180	180	160	-	280	280	280	-	-	-	-	-	-	280	280	280	-	-
	H	45	45	45	15	-	70	70	70	-	-	-	-	-	-	70	70	70	-	-
4"	O	280	280	280	210	-	320	320	320	-	-	-	-	-	-	320	320	320	-	-
	H	70	70	70	20	-	80	80	80	-	-	-	-	-	-	80	80	80	-	-
5"-6"	O	320	360	320	-	-	360	360	360	-	-	-	-	-	-	-	-	-	-	-
	H	80	90	80	-	-	90	90	90	-	-	-	-	-	-	-	-	-	-	-

O – beim Öffnen

H – beim Halten

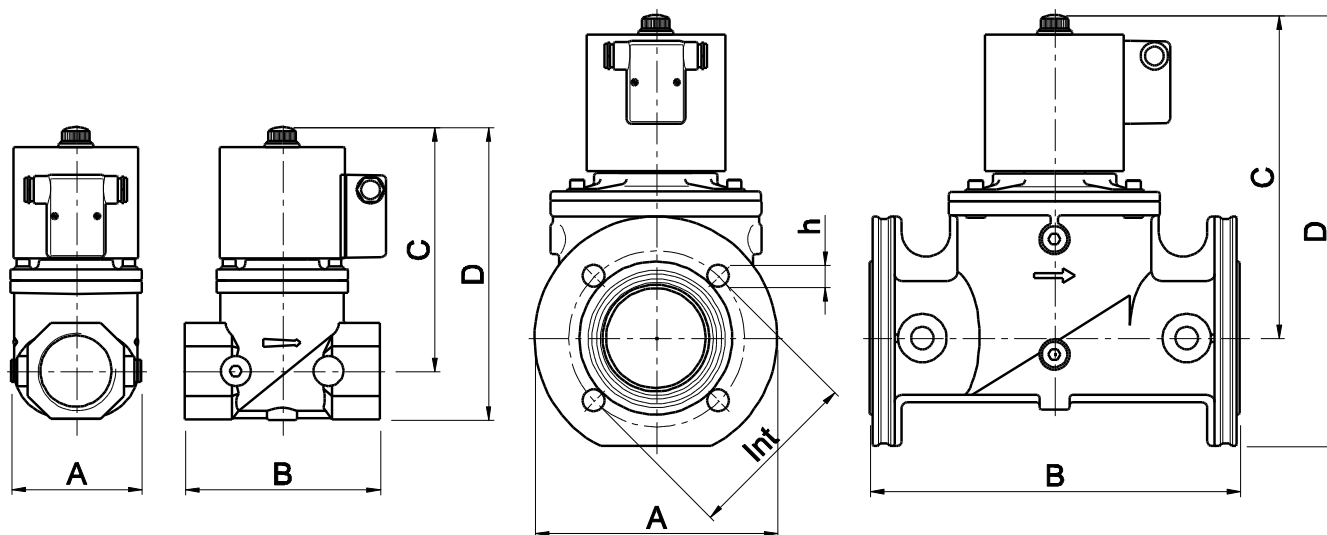


Abb.3

Tab. 3

Material und Anschlüsse	Äussere Abmessungen						Gewicht [Kg] [lbs]	
	[mm]							
	CuZn	AlSi	A	B	C	D		int
<b>Rp1/4</b>		<b>30</b>	<b>46</b>	<b>66,5</b>	<b>75</b>			<b>0,27</b>
1/4" NPT		1,18	1,81	2,62	2,95			0,6
<b>Rp3/8</b>		<b>30</b>	<b>58</b>	<b>95</b>	<b>110</b>			<b>0,4</b>
3/8" NPT		1,18	2,28	3,74	4,33			0,9
<b>Rp1/2</b>		<b>30</b>	<b>58</b>	<b>95</b>	<b>110</b>			<b>0,4</b>
1/2" NPT		1,18	2,28	3,74	4,33			0,9
	<b>Rp3/8</b>	<b>88</b>	<b>77</b>	<b>126</b>	<b>142</b>			<b>1,4</b>
	3/8" NPT	3,46	3,03	4,96	5,59			3,1
	<b>Rp1/2</b>	<b>88</b>	<b>77</b>	<b>126</b>	<b>142</b>			<b>1,4</b>
	1/2" NPT	3,46	3,03	4,96	5,59			3,1
	<b>Rp3/4</b>	<b>88</b>	<b>96</b>	<b>145</b>	<b>168</b>			<b>2,5</b>
	3/4" NPT	3,46	3,78	5,71	6,61			5,5
	<b>Rp1</b>	<b>88</b>	<b>96</b>	<b>145</b>	<b>168</b>			<b>2,5</b>
	1" NPT	3,46	3,78	5,71	6,61			5,5
	<b>Rp1¼</b>	<b>120</b>	<b>153</b>	<b>191</b>	<b>224</b>			<b>5,7</b>
	1¼" NPT	4,72	6,02	7,52	8,82			12,6
	<b>Rp1½</b>	<b>120</b>	<b>153</b>	<b>191</b>	<b>224</b>			<b>5,7</b>
	1½" NPT	4,72	6,02	7,52	8,82			12,6
	<b>Rp2</b>	<b>106</b>	<b>156</b>	<b>195</b>	<b>234</b>			<b>6</b>
	2" NPT	4,17	6,14	7,68	9,21			13,2
	<b>Rp2½</b>	<b>180</b>	<b>218</b>	<b>254</b>	<b>300</b>			<b>11,6</b>
	2½" NPT	7,09	8,58	10,00	11,81			25,6
	<b>DN40<sup>1</sup></b>	<b>165</b>	<b>196</b>	<b>195</b>	<b>271</b>	<b>110</b>	<b>4x18</b>	<b>7,4</b>
	<b>DN50<sup>1</sup></b>	<b>165</b>	<b>196</b>	<b>195</b>	<b>271</b>	<b>125</b>	<b>4x18</b>	<b>7,4</b>
	2" ANSI <sup>1</sup>	6,50	7,72	7,68	10,94	4,75	4x¾	16,3
	<b>DN65</b>	<b>200</b>	<b>305</b>	<b>266</b>	<b>355</b>	<b>145</b>	<b>4x18</b>	<b>14</b>
	2½" ANSI	7,87	12,01	10,47	13,98	5,50	4x¾	30,9
	<b>DN80</b>	<b>200</b>	<b>305</b>	<b>266</b>	<b>355</b>	<b>160</b>	<b>8x18</b>	<b>14</b>
	3" ANSI	7,87	12,01	10,47	13,98	6,00	4x¾	30,9
	<b>DN100</b>	<b>250</b>	<b>350</b>	<b>352</b>	<b>452</b>	<b>180</b>	<b>8x18</b>	<b>33</b>
	4" ANSI	9,84	13,78	13,86	17,80	7,50	8x¾	72,8
	<b>DN125</b>	<b>310</b>	<b>460</b>	<b>430</b>	<b>600</b>	<b>210</b>	<b>8x18</b>	<b>58</b>
	5" ANSI	12,20	18,11	16,93	23,62	8,50	8x¾	127,9
	<b>DN150</b>	<b>310</b>	<b>460</b>	<b>430</b>	<b>600</b>	<b>240</b>	<b>8x23</b>	<b>60</b>
	6" ANSI	12,20	18,11	16,93	23,62	9,50	8x¾	132,3

(1) Flanschanschluss optional

## Durchflusscharakteristik (Druckverlust)

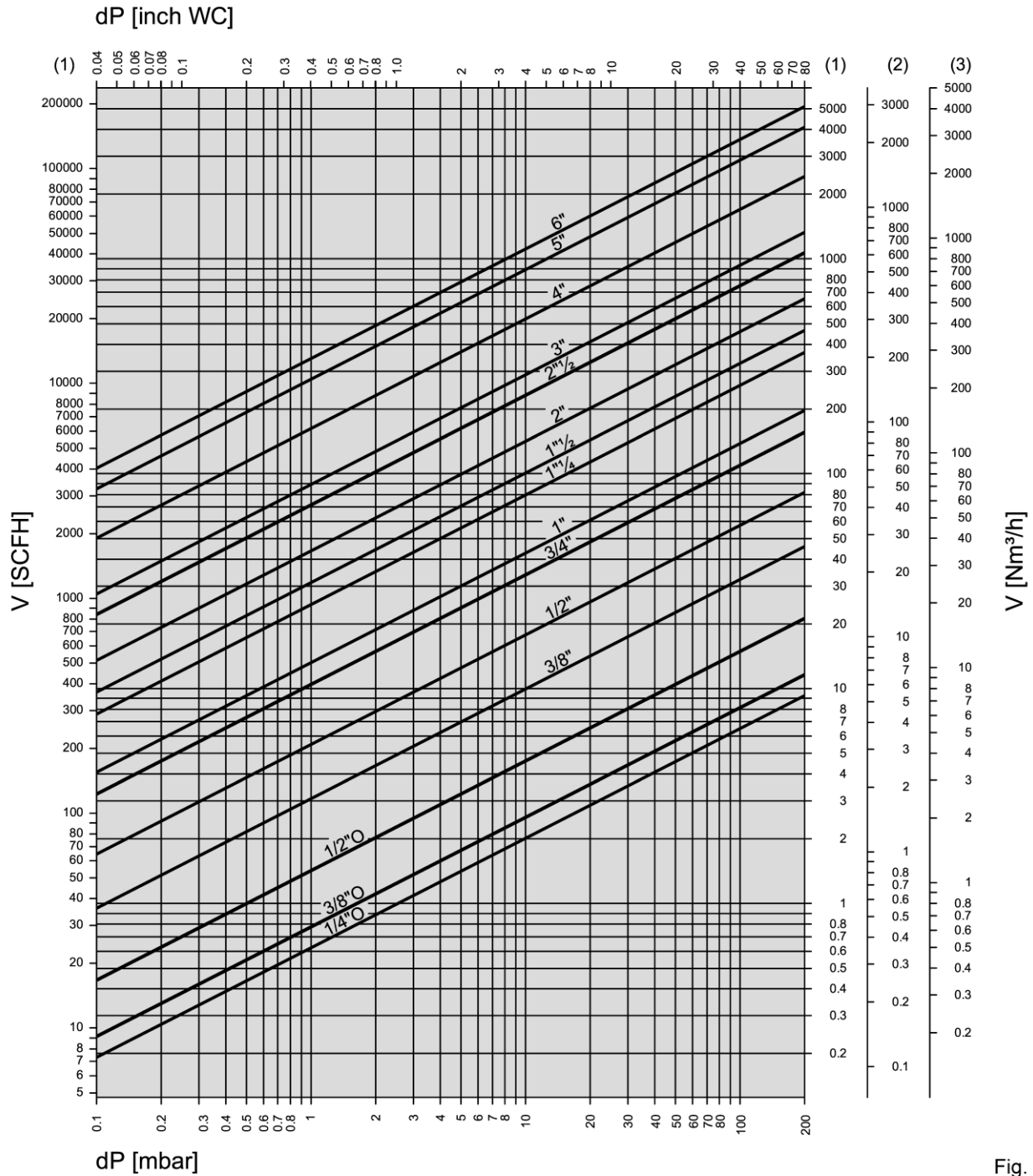


Fig. 4

### Formel zur Umrechnung von Luft in andere Gase

$$V_{GAS} = k \cdot V_{AIR}$$

Tab. 4

Gas Typ	Spez. Gewicht $\rho$ [Kg/m <sup>3</sup> ]	$k = \sqrt{\frac{1,25}{\rho_{GAS}}}$
(1) Erdgas	0,80	1,25
(2) Flüssiggas (gasförmig)	2,08	0,77
(3) Luft	1,25	1,00

15°C, 1013 mbar, trocken

Wenn der im Diagramm abgelesene Durchsatz auf den Arbeitsdruck anstatt auf Normbedingungen bezogen werden soll, dann ist der aus dem Diagramm abgelesene Druckverlust  $\Delta p$  mit dem Faktor:

$(1 + \text{relativer Druck in bar})$

zu multiplizieren.

*Beispiel:*

Bei einem 2" Magnetventil mit einem Luftdurchsatz von 80 Nm<sup>3</sup>/h beträgt der Druckabfall  $\Delta p = 5$  mbar. Unter der Annahme, dass der Durchfluss 80 m<sup>3</sup>/h bei 200 mbar Eingangsdruck beträgt, ergibt sich der Druckverlust zu:

$$\Delta p = 5 \times (1 + 0,2) = 6 \text{ mbar}$$

Normalerweise werden Druckverlust und Durchfluss für die Ventile aus dem Durchflussdiagramm abgelesen. Die Ventile können jedoch auch über den charakteristischen „Kvs“-Wert aus Tabelle 5 gewählt werden.

Die Auswahl des Ventils erfordert die Berechnung von Kv bei Arbeitsbedingungen.

Nur bei unterkritischem Druckverlust:

$$\Delta p < \frac{p_1}{2}$$

kann Kv mit der Formel:

$$Kv = \frac{V}{514} \sqrt{\frac{\rho(t + 273)}{\Delta p \cdot p_2}}$$

berechnet werden, wobei

- V = Durchfluss [Nm<sup>3</sup>/h]
- Kv = Durchfluss-Faktor [m<sup>3</sup>/h]
- $\rho$  = Dichte [Kg/m<sup>3</sup>]
- $p_1$  = absoluter Eingangsdruck [bar]
- $p_2$  = absoluter Ausgangsdruck [bar]
- $\Delta p$  = Differenzdruck  $p_1 - p_2$  [bar]
- t = Medientemperatur [°C]

Zum Kv-Wert berechnet unter Arbeitsbedingungen wird ein Zuschlag von 20% addiert, um den minimalen Kvs-Wert zu erhalten, den das Ventil haben sollte:

**Kvs > 1,2 Kv**

Tab. 5

Kvs	1/4"O	3/8"O	1/2"O	3/8"	1/2"	3/4"	1"	1 1/4"	1 1/2"	2"	2 1/2"	DN65	DN80	DN100	DN125	DN150
m <sup>3</sup> /h	0,55	0,7	1,3	2,9	4,8	9,5	12	22	29	40	65	65	80	148	250	315



Das Ventil ist unter folgenden Gesichtspunkten auszuwählen:

- Ein Druckabfall  $\Delta p \leq 0,1 p_1$  ist zu empfehlen und  $\Delta p > p_1/2$  ist immer zu vermeiden
- Strömungsgeschwindigkeiten  $w \leq 15$  m/s sind zu empfehlen und  $w > 50$  m/s sind immer zu vermeiden.

# Bestell- Information

Tab. 6

		VMR	1	-5	N	.B	J
<b>Ventiltyp</b>							
<b>Grösse</b>							
01OTN	1/4" Gehäuse Messing						
00TN	3/8" Gehäuse Messing						
10TN	1/2" Gehäuse Messing						
0	3/8"	6	2"				
1	1/2"	7	2½"				
2	3/4"	8	3"				
3	1"	9	4"				
35	1¼"	93	5"				
4	1½"	95	6"				
<b>max. Betriebsdruck</b>							
-2	200 mbar (3 psig)						
-3	360 mbar (5 psig)						
-5	500 mbar (7 psig)						
-60	6 bar (90 psig)						
<b>Anschlüsse</b>							
ohne	Rp Innengewinde / ISO Flansch						
N	NPT Innengewinde / ANSI Flansch						
T	Gewinde (nur Rp 2"1/2)						
<b>Betriebsspannung</b>							
ohne	230V 50/60Hz (120V 50/60Hz mit "N" Anschluss)						
B	110V 50/60Hz						
C	24V AC/DC						
D	12V AC/DC						
<b>Spezielle Versionen</b>							
L	Low power (falls nicht Standard)						
P	mit Überwachung der Schliessstellung (POC = Proof Of Closure)						
J	Biogas						
K	Kokereigas (COG)						
Y	NPT Gewinde / ANSI Flansch						

Tab.7

		200 mbar (3 psig)					360 mbar (5 psig)					500 mbar (7 psig)					6 bar (90 psig)				
		230V	120V	110V	24V	12V	230V	120V	110V	24V	12V	230V	120V	110V	24V	12V	230V	120V	110V	24V	12V
Gewinde	1/4"O	● <sup>1,2</sup>		● <sup>1,2</sup>	● <sup>1,2</sup>	● <sup>1,2</sup>															
	3/8"O	● <sup>1,2</sup>		● <sup>1,2</sup>	● <sup>1,2</sup>	● <sup>1,2</sup>															
	1/2"O	● <sup>1,2</sup>		● <sup>1,2</sup>	● <sup>1,2</sup>	● <sup>1,2</sup>															
	3/8"	● <sup>1</sup>		● <sup>1</sup>	●	●					●	●	●				●	●	●	●	
	1/2"	● <sup>1</sup>		● <sup>1</sup>	●	●					●	●	●				●	●	●	●	
	3/4"	●	●	●	●	●						●	●	●			●	●	●	●	
	1"	●	●	●	●	●						●	●	●			●	●	●	●	
	1¼"	●	●	●	●	●						●	●	●			●	●	●	●	
	1½"	●	●	●	●	●						●	●	●			●	●	●	●	
	2"	●	●	●	●	●						●	●	●			●	●	●	●	
2½"	●	●	●	● <sup>2</sup>		●	●	●								●	●	●			
Flansch	DN 40	● <sup>3</sup>	● <sup>3</sup>	● <sup>3</sup>	● <sup>3</sup>	● <sup>3</sup>					● <sup>3</sup>	● <sup>3</sup>	● <sup>3</sup>			● <sup>3</sup>	● <sup>3</sup>	● <sup>3</sup>			
	DN 50	● <sup>3</sup>	● <sup>3</sup>	● <sup>3</sup>	● <sup>3</sup>	● <sup>3</sup>					● <sup>3</sup>	● <sup>3</sup>	● <sup>3</sup>			● <sup>3</sup>	● <sup>3</sup>	● <sup>3</sup>			
	DN 65	●	●	●	● <sup>2</sup>		●	●	●							●	●	●			
	DN 80	●	●	●	● <sup>2</sup>		●	●	●							●	●	●			
	DN 100	● <sup>2</sup>	● <sup>2</sup>	● <sup>2</sup>	● <sup>2,4</sup>		● <sup>2</sup>	● <sup>2</sup>	● <sup>2</sup>							● <sup>2</sup>	● <sup>2</sup>	● <sup>2</sup>			
	DN 125	● <sup>2</sup>	● <sup>2</sup>	● <sup>2</sup>			● <sup>2</sup>	● <sup>2</sup>	● <sup>2</sup>												
	DN 150	● <sup>2</sup>	● <sup>2</sup>	● <sup>2</sup>			● <sup>2</sup>	● <sup>2</sup>	● <sup>2</sup>												

● verfügbar

(<sup>1</sup>) mit gekapselter Spule und ISO 4400 Stecker  
 (<sup>2</sup>) ohne Durchflussjustierung

(<sup>3</sup>) Flanschanschluss optional  
 (<sup>4</sup>) Klasse B



## Spezielle Versionen

- Modelle mit Aluminium-Gehäuse können in spezieller Ausführung geliefert werden, die für die Verwendung mit aggressiven Gasen wie Biogas (Version J von 3/8" bis 6") und Kokereigas (Version K von 3/8" bis 4") geeignet sind. Diese Versionen sind buntmetallfrei mit speziellen Dichtungen ausgestattet.
- Die Ventile sind mit einer Überwachung der Schliessstellung (POC) gemäss NFPA 86 lieferbar (Version P von 3/4" bis 4"). Ein werkseitig eingestellter SPDT Schalter in einem Gehäuse auf der Unterseite des Ventils liefert ein elektrisches Signal, welches die Stellung des Ventils meldet. Eine zweifarbige LED gibt ebenfalls optische Meldung über die Stellung des Ventils (Rot = Ventil offen, Grün = Ventil geschlossen).
- Alle Ventile mit Klemmkasten sind mit einer speziellen Platine lieferbar, die volle elektrische Leistung zum Öffnen des Ventils und reduzierte Leistung für die Haltestellung des Ventils liefert (Standard von DN40 bis DN150).

## Optionen

- Auf Anfrage sind die Grössen 1 ¼, 1 ½ und 2" (von DN65 bis DN150) mit zusätzlichen Messanschlüssen G 1/4 in der Ausgangskammer lieferbar.
- Die Grössen von 3/4" bis 2" können mit G 1/8-Anschlüssen auf der Unterseite zur Montage eines Mikroschalters (Typ PCS) oder einer optischen Anzeige zur Rückmeldung der Schliessposition geliefert werden (Standard von DN65 bis DN150).
- Die Schutzart kann bis zu IP65 angehoben werden. Hierfür werden die Ventile mit einem speziell abgedichteten Klemmkasten und Kabelsatz geliefert.
- Alle Modelle sind mit einer speziellen Kabeldurchführung für Ex-Schutz zum Einsatz in Zone 2 und 22, nach Richtlinie 2014/34/EU (ATEX) lieferbar:
 

Kategorie	II 3 G, D
Schutzart	Ex nA IIA T4 Gc X Ex tc IIIB T135 ° C Dc X oder Ex tc IIIC T135 ° C Dc X (IP65)
- Alle Modelle sind mit einem transparenten Deckel mit LED lieferbar, die bei Einschalten des Ventiles leuchtet.
- Für den Elektroanschluss ist ein Würfelstecker nach ISO 4400 (wahlweise auch mit LED-Anzeige) lieferbar.
- Alle Ventile sind mit eloxiertem Gehäuse oder Epoxidüberzug lieferbar, um auch in aggressiver Umgebung zu widerstehen.
- Die Gewindemodelle G 1½ und G 2" sind mit einem optionalen Kit (Ausführung F) auch mit Flanschanschluss verfügbar.

## Design, Installation und Wartung

Um sowohl einwandfreie und sichere Funktion als auch eine lange Lebensdauer des Ventils zu gewährleisten, sind für die Auslegung des Systems, in das das Ventil eingebaut werden soll, folgende Empfehlungen zu beachten:

- ✓ Stellen Sie sicher, dass alle Eigenschaften der Anlage mit den Spezifikationen des Ventils übereinstimmen (Gastyp, Betriebsdruck, Durchflussmenge, Umgebungstemperatur, elektrische Spannung, usw.)
- ✓ Das Ventil kann mit der Magnetspule waagrecht oder senkrecht montiert werden, die Magnetspule kann dabei um 360° beliebig gedreht werden.
- ✓ Im Falle vertikaler Montage sollte die Strömungsrichtung von unten nach oben zeigen.
- ✓ Nach Entfernen der Schutzdeckel dürfen keine Fremdkörper wie Dichtmittel oder Späne in das Innere des Ventils geraten.
- ✓ In jedem Fall sollte ein Gasfilter stromaufwärts montiert sein.
- ✓ Der Installationsort muß geschützt vor Regen oder Spritzwasser sein.
- ✓ Nach der Installation ist ein Dichtigkeits- und Funktionstest durchzuführen (max. Testdruck: 1,5 Pmax).
- ✓ Dauerbetrieb (100% ED) verursacht unvermeidlich ein Erhitzen der Spule abhängig von den Umgebungsbedingungen. Das Ventil sollte daher niemals nahe an der Wand oder anderen Geräten montiert werden. Zur Verbesserung einer Kühlung der Spule sollte freie Luftzirkulation sichergestellt sein.
- ✓ Einmal jährlich (für aggressive Gase öfter) sollte eine Wartung gemäß Wartungsanweisung durchgeführt werden.
- ✓ Für eine sichere Betriebsweise wird empfohlen, das Ventil nach 10-jähriger Lebensdauer (gemäß Fertigungsdatum) wegen Alterung der Dichtungen zu wechseln.
- ✓ Dieses Gerät ist in Übereinstimmung mit den örtlichen Vorschriften zu installieren
- ✓ Alle Arbeiten dürfen nur von qualifizierten Monteuren und in Übereinstimmung mit den örtlichen Normen durchgeführt werden.
- ✓ Zur Vermeidung von Schäden am Produkt und von gefährlichen Situationen sollte die Bedienungsanleitung vor Inbetriebnahme sorgfältig gelesen werden.

Für weitere Einzelheiten sehen Sie bitte die [Installations und Service Anleitung](#).



## Normen und Zulassungen

Folgende grundlegenden Vorschriften Europäischer Normen und deren Änderungen werden erfüllt:



2016/426/EU (Gasgeräte-richtlinie)  
 2014/68/EU (Druckgeräte-richtlinie)  
 2014/34/EU (ATEX) sofern auf dem Produkt angegeben.  
 2014/30/EU (Elektromagnetische Verträglichkeit)  
 2014/35/EU (Niederspannungsrichtlinie)  
 2011/65/EU (RoHS II)

**CE-Reg.-No. 0063AQ1350**  
**CE-Reg.-No. PED/0497/3136/16**



Das Produkt erfüllt TP TC 004/2011-016/2011-020/2011-032/2013 von Rußland, Weißrußland und Kasachstan.

**Zertifikat-Nr.: № RU Д-IT.PA01.B.08271/18**



Das Produkt ist für Australien zugelassen, Zertifikat GMK 10624 ausgestellt von IAPMO R&T Oceana auf Basis der Norm AS 4629.



Das Produkt ist für Anwendungen gemäss NFPA 86 (Klasse 7400) geeignet.

Zulassungsnummer: **0003061781**



Die Ventile erfüllen die Anforderungen der funktionellen Sicherheit elektrischer Systeme nach der Norm IEC EN 61508 und sind für Systeme bis zu SIL3 zertifiziert.

**Zertifikat-Nr.: C-IS-722161852**

**Das Qualitäts-Management-System ist nach UNI EN ISO 9001 zertifiziert.**



Die Informationen in diesem Dokument enthalten allgemeine Beschreibungen der verfügbaren technischen Möglichkeiten und basieren auf aktuellen Spezifikationen.

Elektrogas ist eine Marke von:

Änderungen an Spezifikationen und Modellen im Sinne von Designverbesserungen ohne vorherige Ankündigung vorbehalten

Elettromeccanica Delta S.p.A.  
 Via Trieste 132  
 31030 Arcade (TV) – ITALY

tel +39 0422 874068  
 fax +39 0422 874048  
 www.delta-elektrogas.com  
 info@delta-elektrogas.com

Copyright © 2020  
 All rights reserved