

Gebruiksaanwijzing (NE) (pag. 2)
Bedienungsanleitung (DE) (Seite 10)
Instruction manual (EN) (page 18)
Manuel d'instruction (FR) (page 26)



L050

Art.nr. 372410

EUROM[®]
POWERFUL PRODUCTS SINCE 1974



Dank

Hartelijk dank dat u voor een EUROM apparaat hebt gekozen. U hebt daarmee een goede keus gemaakt! Wij hopen dat hij tot uw volle tevredenheid zal functioneren. Om het beste uit uw apparaat te halen is het belangrijk dat u deze gebruiksaanwijzing vóór gebruik aandachtig en in zijn geheel doorleest en ook begrijpt. Schenk daarbij speciaal aandacht aan de veiligheidsvoorschriften; die worden vermeld ter bescherming van u en uw omgeving!

Bewaar de gebruiksaanwijzing vervolgens om het in de toekomst nog eens te kunnen raadplegen. Bewaar ook de verpakking: dat is de beste bescherming voor uw apparaat tijdens de opslag buiten het seizoen. En mocht u het apparaat ooit aan iemand anders overdragen, lever er dan de gebruiksaanwijzing en de verpakking bij.

Wij wensen u veel plezier met de LO50!

Eurom
Kokosstraat 20
8281 JC Genemuiden (NL)
info@eurom.nl
www.eurom.nl

Deze gebruiksaanwijzing is met de grootste zorg samengesteld. Niettemin behouden wij ons het recht voor deze gebruiksaanwijzing op elk moment te optimaliseren en technisch aan te passen. De gebruikte afbeeldingen kunnen afwijken.

Symboolverklaring



- **Dit apparaat is gevuld met brandbaar propaangas R290. De voorschriften van de fabrikant aangaande gebruik en reparatie dienen absoluut opgevolgd te worden.**



- **Lees voor gebruik deze handleiding zorgvuldig en geheel door.**
- **Installeer, gebruik of bewaar het apparaat niet in een ruimte, kleiner dan 12m².**

Technische gegevens

Aansluitspanning	230V~50Hz
Maximaal ontvochtigingsvermogen/dag	50 L (30°C RH80%)
Opname vermogen	700 W
Koelmiddel	R290/0,23 kg
Stroomverbruik	3,7 A
Isolatieklasse	IPX0
Afmetingen	53 x 48 x 80 cm
Gewicht	35 kg

Veiligheidsvoorschriften

Algemeen

1. Controleer vóór gebruik of de stroomvoorziening 220-240V~50Hz afgeeft en geaard is.
2. Start/stop het apparaat nooit d.m.v. de stekker, maar door de Aan/Uit- knop.
3. Trek de stekker niet aan de elektrokabel uit het stopcontact, maar neem hem in de hand.
4. Wees voorzichtig met het verplaatsen van het apparaat, rijd niet over de elektrokabel heen!
5. Steek nooit een vinger of wat voor voorwerp dan ook door het rooster het apparaat in!
6. Zorg ervoor dat kinderen niet op het apparaat klimmen, staan of zitten of er anderszins aanzitten.
7. Neem altijd de stekker uit het stopcontact voordat u er reinigings- of onderhoudswerkzaamheden uitvoert.
8. Gebruik de ontvochtiger niet in een ruimte kleiner dan 12m².
9. Het gebruik van een verlengsnoer wordt afgeraden omdat dit oververhitting en brand kan veroorzaken. Is het gebruik van een verlengsnoer onvermijdelijk, zorg dan voor een onbeschadigd, goedgekeurd verlengsnoer met een minimale doorsnee van 3 x 1,5 mm² en een toegestaan vermogen van minimaal 1000 Watt/6 Amp. Rol het snoer altijd geheel af om oververhitting te voorkomen!
10. Gebruik geen tijdschakelaar, dimmer of adapter; dat kan brand of een elektrische schok veroorzaken.
11. Gebruik het apparaat niet in zon, wind of regen, maar uitsluitend in gesloten ruimtes.

12. Gebruik het apparaat niet op plaatsen, waar chemische stoffen o.i.d. opgeslagen worden. Vluchtige stoffen kunnen het apparaat beschadigen en lekkage veroorzaken.
13. Houd de stekker schoon en steek hem correct in het stopcontact. Wanneer de stekker niet goed in het stopcontact zit, kan dat tot een schok of brand leiden. Raak apparaat en stekker nooit met natte handen aan!
14. Om de levensduur van het filter te verlengen het filter in een kunststof zak verpakken wanneer u het apparaat langere tijd niet gebruikt.
15. Plaats het apparaat niet in de buurt van kachels of haarden. Dat kan het weke materiaal doen smelten en brand veroorzaken.
16. Wanneer zich problemen voordoen (bijv. een merkwaardige geur) het apparaat onmiddellijk uitschakelen en de stekker uit het stopcontact nemen. Anders kunnen brand, een elektrische schok of defecten het gevolg zijn.
17. Beschadig de elektrokabel niet en verwissel hem niet zelf. Zet geen zware voorwerpen op de kabel en leid hem niet om scherpe hoeken. Houd hem verwijderd van warmtebronnen. Een beschadigde elektrokabel niet meer gebruiken!
18. Wanneer u het apparaat continu gebruikt, zorg dan voor een geschikte waterafvoer. Bij een temperatuur rond of onder het vriespunt het apparaat niet gebruiken.
19. Zorg ervoor dat het apparaat stevig en volkomen horizontaal staat. Anders kan er water in het apparaat geraken en doordringen tot essentiële onderdelen, met brand, schok enz. tot mogelijke gevolg.
20. Gebruik het apparaat niet in de buurt van water of in ruimtes als badkamers, wasruimtes enz.. Als het apparaat te vochtig wordt kan er brand of schokgevaar ontstaan.
21. Wanneer u het apparaat langere tijd niet gebruikt, altijd de stekker uit het stopcontact nemen.
22. Reparaties aan apparaat, kabel en stekker, mogen uitsluitend worden uitgevoerd door daarvoor opgeleide deskundigen.

Veiligheid rond het koelmiddel R290

1. Dit apparaat bevat het koelmiddel R290. R290 is een koelmiddel conform de Europese richtlijnen. Perforeer het koelcircuit nooit, R290 is brandbaar (GWP 3)!

2. Dit apparaat dient te worden gebruikt en opgeslagen in een ruimte, waarin zich geen bronnen van ontsteking bevinden, zoals open vuur of werkende gas- en elektrische apparaten.
3. Perforeer geen van de onderdelen van het koelcircuit en steek het apparaat niet in brand.
4. Als het apparaat is geïnstalleerd, werkt of wordt opgeslagen in een niet-geventileerde ruimte dan dient u maatregelen te nemen ter voorkoming van brand of explosie door weggelekt koelmiddel. Zorg dan dat er zich geen enkele ontstekingsbron (als vuur, kachels, vonkende elektrisch apparatuur, brandende sigaretten enz.) in dezelfde ruimte bevindt!
5. Het apparaat moet zodanig worden opgeslagen dat mechanische defecten worden voorkomen.
6. Installeer, gebruik of bewaar het apparaat niet in een ruimte met een vloeroppervlakte kleiner dan 12m².
7. R290 is geurloos, u zult lekkage dus niet ruiken!
8. Personen die met een koelcircuit werken of daarop ingrijpen, dienen in het bezit te zijn van de juiste certificering die afgegeven is door een geaccrediteerde instantie en waarmee wordt verklaard dat de persoon in kwestie competent is om koelmedia te hanteren in overeenstemming met een speciale beoordeling die door de verenigingen van de sector erkend is.
9. De reparaties moeten uitgevoerd worden op grond van de aanbevelingen van de fabrikant van het apparaat. Het onderhoud en de reparaties die de assistentie van ander gekwalificeerd personeel vereisen, moeten uitgevoerd worden onder toezicht van iemand die gespecialiseerd is in het gebruik van ontvlambare koelmedia.
10. Demontage en recycling van het apparaat moet worden uitgevoerd door een gecertificeerde technicus.

Eurom luchtontvochtiger

De Eurom luchtontvochtigers zijn ontworpen om de luchtvochtigheid in een ruimte te laten dalen en zo mensen comfortabeler te laten leven en de omstandigheden voor goederenopslag te optimaliseren. De ontvochtiger combineert zijn praktische, compacte vormgeving met hoge kwaliteit en eenvoudige bediening. Dat maakt hem geschikt voor gebruik in industriële-, wetenschappelijke- en medische omgevingen als (ondergrondse) opslagruimtes, ruimtes met technologische apparatuur, archieven enz. om bijvoorbeeld computers, medicijnen, boeken enz. te beschermen tegen vocht, erosie en meeldauw.

Opbouw van het apparaat

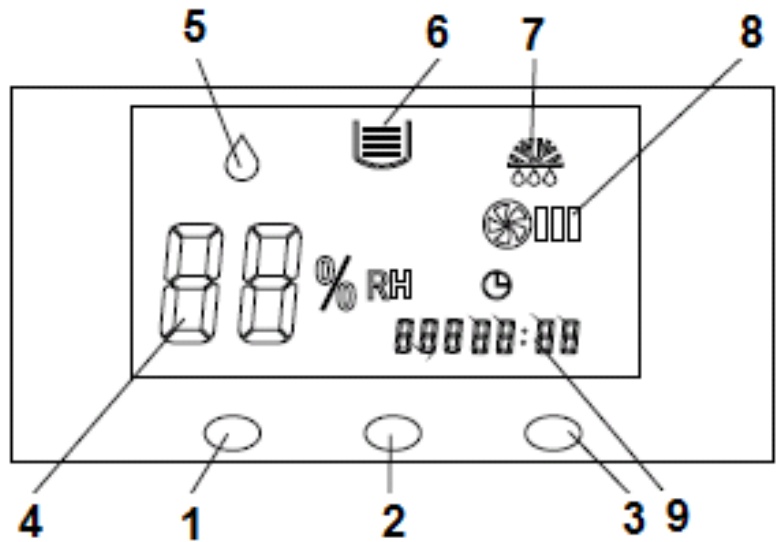
1. Duwbeugel
2. Controlepaneel (display)
3. Filter
4. Handgreep
5. Luchtinlaat
6. Luchtuitlaat (achterzijde)
7. Wiel
8. Toegang water opvangbak + element



De water opvangbak is voorzien van een waterafvoerpijpje, waarop via de zijkant (m.b.v. een slangklem) een 1/2" slang dient te worden aangesloten. Leid de slang naar een put, riool of andere afvoermogelijkheid. Zorg dat de slang overal zonder knikken naar beneden loopt.

Controlepaneel

1. Aan/Uit-knop
2. Knop vochtigheid hoger
3. Knop vochtigheid lager
4. Display vochtigheid
5. Symbool in werking
6. Symbool water opvangbak vol
7. Symbool ontdooing
8. Symbool ventilator
9. Urenteller



Start en werking

Controleer of het stopcontact, waarop u de luchtontvochtiger wilt aansluiten, hetzelfde voltage afgeeft als op het typeplaatje vermeld staat: 220-240V~50Hz. Steek de stekker in het stopcontact; het apparaat geeft een piepje.

Druk op de aan/uitknop. Het display toont het 'in werking symbool' en de actuele luchtvochtigheid. Wanneer het 'in werking symbool' knippert is de luchtvochtigheid lager de ingestelde luchtvochtigheid.

Druk op de knop vochtigheid hoger of vochtigheid lager om het percentage van de luchtvochtigheid in te stellen. Elke keer dat u op de knoppen vochtigheid hoger en vochtigheid lager drukt, stelt u de gewenste luchtvochtigheid 1% hoger dan wel lager in. Als de ingestelde vochtigheid meer dan 3% lager is dan de actuele vochtigheid, begint het apparaat te werken, tot de actuele waarde 3% lager is dan de ingestelde vochtigheid. Dan slaat het apparaat af.

Als u de luchtvochtigheid instelt op minder dan 30% zal het apparaat continu blijven ontvochtigen. Het display toont dan "CO".

Het apparaat is uitgevoerd met een urenteller, die telt hoeveel uren uw apparaat in totaal heeft gewerkt (in eenheden van 10 minuten).

Om het apparaat uit te schakelen drukt u weer op de aan/uitknop. Het apparaat stopt zijn werking en het display gaat uit.

Let op:

- Als de ingestelde vochtigheid hoger is dan de actuele vochtigheid zal het apparaat niet werken.
- Als u ontvochtigt, moet de motor van de ventilator en de compressor minimaal drie minuten lopen voordat de compressor start. Het is verboden de compressor opnieuw te starten binnen drie minuten nadat u hem hebt uitgeschakeld. Het is dus mogelijk dat de motor niet onmiddellijk reageert op in- of uitschakelen!
- Als u bij lage temperatuur werkt houdt het apparaat zelf in de gaten wanneer het noodzakelijk is om te ontdooien. Tijdens het ontdooien licht het bijbehorende lampje op, de ventilator draait maar de compressor slaat automatisch af.
- De apparaten hebben een automatisch geheugen dat de instellingen opslaat en ook bewaart als de stroomvoorziening uitvalt of wordt onderbroken. Nadat de stroomvoorziening is hersteld zal het apparaat volgens de eerder ingestelde instructies zijn werk hervatten.
- Het display toont vochtigheidsgraden van 30% tot 90%.
- Neem de stekker uit het stopcontact als u het apparaat langere tijd niet gebruikt.
- Als de water opvangbak vol is zal het display het water opvangbak symbool tonen, de compressor en de ventilator automatisch afslaan. Tevens hoort u een pieptoon. Wanneer u de water opvangbak niet leeg maakt, zal de pieptoon elke 5 minuten worden herhaald. Pas nadat u de water opvangbak hebt leeg gemaakt kan het apparaat weer in gebruik worden genomen.
- U installeert een continu-afvoer door de water opvangbak uit te nemen, de rubberen stop aan de zijkant van de water opvangbak te verwijderen en een slang aan te sluiten op deze afvoer. Plaats vervolgens de water opvangbak en leid de slang vanuit het apparaat naar beneden in een geschikte afvoer.
- Laat de ontvochtiger bij het verplaatsen nooit meer dan 45° overhellen om schade aan de compressor te voorkomen.
- Het apparaat werkt tussen 5°C en 32°C.
- Tijdens de werking geeft de compressor warmte af, die de ruimtetemperatuur 1 tot 3°C kan doen stijgen. Dat is normaal.
- Als de temperatuur binnen onder de 10°C en de luchtvochtigheid vrij laag is, dan is het niet nodig het apparaat te gebruiken.

- Zorg ervoor dat er minimaal 10 cm vrije ruimte is tussen de luchtinlaat- en -uitlaatopeningen en bijv. de muur.
- Probeer de ruimte zoveel mogelijk af te sluiten om het ontvochtigingsresultaat te vergroten.

Reiniging

Teveel stof op het filter heeft invloed op de ontvochtiging en kan zelfs het functioneren beïnvloeden. Maak het filter dus regelmatig schoon, zeker maandelijks, en in een stoffige omgeving zelfs wekelijks of dagelijks. Neem daartoe het filter (1) uit het voorpaneel.

Verwijder eerst het losse vuil door voorzichtig op het filter te kloppen. Zuig het filter daarna voorzichtig uit of was het in een lauw/warm sopje met een zacht reinigingsmiddel. Laat het goed drogen voor u het in omgekeerde volgorde terugplaatst. Gebruik de ontvochtiger nooit zonder filter!

Als ook het element (2) stoffig is, kunt u dit voorzichtig reinigen met een borsteltje, zie afb.



De omkasting en de watertank kunt u schoonmaken met een vochtige doek en evt. een mild reinigingsmiddel. Gebruik geen bijtende of schurende producten, die kunnen de lak beschadigen.

Neem altijd de stekker uit het stopcontact voordat u reinigingswerkzaamheden uitvoert!

Foutmeldingen en probleemoplossingen

Foutmeldingen

Op het display kunnen de volgende foutmeldingen verschijnen:

E1: Probleem in de vochtigheidssensor

E2: Probleem rond de sensor voor het ontdooien van de leidingen

Problemen en oplossingen

Het apparaat werkt niet

- Apparaat staat uitgeschakeld – zet het apparaat aan
- Stroomuitval – wacht tot deze is hersteld
- Stekker niet (correct) in het stopcontact – plaats stekker opnieuw
- Water opvangbank vol – ledig het

Het apparaat ontvochtigt slecht

- Filter geblokkeerd door vuil – maak het schoon
- Obstakel in de luchtinlaat of luchtuitlaat – verwijder het
- Deur of raam open – sluit het en weer de zon
- Lekkage koelmiddel – neem contact op met een servicedienst

Waterlekkage

- Apparaat helt over – plaats het stabiel en horizontaal
- Afvoer zit verstopt – verwijder de blokkade

Vreemd geluid

- Apparaat staat niet stabiel - plaats het stabiel en horizontaal
- Filter zit verstopt – maak het schoon

1. Wanneer u het apparaat in- of uitschakelt kan de circulatie van de koeling wat geluid maken; dat is normaal.
2. Warme lucht uit de luchtuitlaat is normaal.
3. Wanneer u met de bovenstaande aanwijzingen het probleem niet kunt oplossen, neem dan contact op met uw leverancier of een erkend reparateur. Maak nooit het apparaat zelf open!

Verwijdering



Binnen de EU betekent dit symbool dat dit product niet met het normale huishoudelijke afval mag worden afgevoerd. Afgedankte apparaten bevatten waardevolle materialen die hergebruikt kunnen en moeten worden, om het milieu en de gezondheid niet te schaden door ongereguleerde afvalinzameling. Breng afgedankte apparatuur daarom naar een daarvoor aangewezen inzamelpunt of wend u tot het bedrijf waar u het apparaat gekocht hebt. Zij kunnen er voor zorgen dat zoveel mogelijk onderdelen van het apparaat hergebruikt worden.

CE – verklaring

Zie pagina 34.

Dank

Herzlichen Dank, dass Sie sich für eine EUROM Gerät entschieden haben. Sie haben damit eine gute Wahl getroffen! Wir hoffen, dass sie zu Ihrer vollen Zufriedenheit funktioniert.

Um Ihren Gerät optimal zu nutzen, ist es wichtig, dass Sie dieses Handbuch vor der Nutzung aufmerksam und komplett lesen und auch verstehen. Achten Sie dabei besonders auf die Sicherheitsvorschriften, die zu Ihrem persönlichen Schutz und zum Schutz Ihrer Umgebung genannt werden.

Außerdem empfehlen wir Ihnen, dieses Handbuch aufzubewahren, um es bei Bedarf in Zukunft noch einmal konsultieren zu können. Bewahren Sie auch die Verpackung. Sie ist der beste Schutz für Ihren Gerät, wenn Sie das Gerät außerhalb der Saison lagern. Und sollten Sie das Gerät irgendwann weitergeben, legen Sie das Handbuch und die Verpackung bei.

Wir wünschen Ihnen viel Spaß mit dem LO50!

Eurom
Kokosstraat 20
8281 JC Genemuiden (NL)
info@eurom.nl
www.eurom.nl

Diese Gebrauchsanleitung wurde mit größtmöglicher Sorgfalt zusammengestellt. Dennoch behalten wir uns vor, diese Anleitung jederzeit zu optimieren und technisch anzupassen. Die verwendeten Bilder können abweichen.

Symbolaussage



- **Dieses Gerät ist mit brennbares Propangas R290 gefüllt. Beachten Sie unbedingt die Gebrauchs-und Reparaturrichtlinien des Herstellers.**
- **Lesen Die diese Bedienungsanleitung vor der Benutzung sorgfältig durch.**
- **Installieren, verwenden oder lagern Sie das Gerät nicht in Räumen die kleiner als 12m² sind.**

Technische Daten

Anschlussspannung	230V~50Hz
Tagentfeuchtungsleistung Max.	50 L (30°C RH80%)
Aufgenommen Leistung	700 W
Kältemittel	R290/0,23 kg
Stromverbrauch	3,7 A
Isolationsklasse	IPX0
Abmessungen	53 x 48 x 80 cm
Gewicht	35 kg

Sicherheitsvorschriften

Allgemein

1. Kontrollieren Sie vor Gebrauch, ob die Stromversorgung bei 220-240V~50Hz liegt und geerdet ist.
2. Starten/stoppen Sie den Apparat niemals durch den Stecker, sondern immer mit dem Ein/Aus-Schalter!
3. Ziehen Sie den Stecker nie am Elektrokabel aus der Steckdose, sondern nehmen Sie ihn in die Hand.
4. Gehen Sie beim Versetzen des Geräts vorsichtig vor und fahren Sie niemals über Elektrokabel.
5. Stecken Sie niemals einen Finger oder einen Gegenstand in das Gitter des Apparats.
6. Sorgen Sie dafür, dass Kinder nicht auf das Gerät steigen, darauf stehen oder sitzen oder anderweitig damit umgehen.
7. Ziehen Sie immer den Stecker aus der Steckdose, bevor Sie Reinigungs- oder Wartungsarbeiten ausführen.
8. Verwenden Sie den Entfeuchter nicht in Räumen kleiner als 12m².
9. Vom Gebrauch einer Verlängerungsleitung wird abgeraten, weil diese Überhitzung und Brand verursachen kann. Ist die Benutzung einer Verlängerungsleitung unvermeidbar, achten Sie auf eine unbeschädigte, geprüfte Verlängerungsleitung mit einem Mindestdurchmesser von 3 x 1,5 mm² und einer zulässigen Leistung von mindestens 1000 Watt/6 Amp. Rollen Sie die Leitung immer komplett ab, um Überhitzung zu vermeiden!
10. Keine Verteilerdose, Timer, Dimmer oder Adapter verwenden. Dies kann Brand, elektrischer Schock, Schäden oder Verletzungen verursachen.
11. Nicht in Sonne, Wind oder Regen verwenden. Nur zum Gebrauch in geschlossenen Räumen.

12. Verwenden Sie das Gerät nicht an Orten, wo Chemische Stoffe oder ähnliches gelagert wird. Flüchtige Chemikalien Können das Gerät beschädigen oder zu Undichtigkeiten führen.
13. Halten Sie den Stecker sauber und stecken Sie ihn Ordnungsgemäß in die Steckdose. Wenn der Stecker nicht gut in der Steckdose sitzt, kann dies zu Schock oder Brand führen. Gerät und Stecker nie mit nassen Händen berühren!
14. Um die Lebensdauer des Filters zu verlängern den Filter in einer Kunststofftüte verpacken, wenn Sie das Gerät längere Zeit nicht gebrauchen.
15. Stellen Sie das Gerät nicht in die Nähe von Öfen oder Herden. Dies kann weiche Materialien zum schmelzen bringen und Brände verursachen.
16. Wenn sich Probleme ergeben (z.B. ein merkwürdiger Geruch) das Gerät unverzüglich ausschalten und den Stecker aus der Steckdose ziehen. Andernfalls können Brand oder elektrischer Schock oder Defekte die Folge sein.
17. Beschädigen Sie nicht das Kabel und tauschen Sie es nicht selbst aus. Stellen Sie nichts schweres auf das Kabel, führen Sie es nicht um scharfe Kanten herum. Halten Sie es von Wärmequellen fern und verwenden Sie es bei Beschädigungen nicht mehr.
18. Wenn Sie das Apparat kontinuierlich in Betrieb lassen, sorgen Sie für eine geeignete Wasserabfuhr. Bei einer Temperatur rund um oder unter dem Gefrierpunkt das Gerät nicht verwenden.
19. Stellen Sie sicher dass das Gerät stabil und genau horizontal ausgerichtet steht. Ansonsten kann Wasser in das Gerät gelangen und zu wesentlichen Teilen vordringen, mit Brand, Schock usw. als mögliche Folgen.
20. Verwenden Sie den Apparat nicht in der Nähe von Wasser oder in Räumen wie Badezimmer, Waschräumen usw. Wenn das Gerät zu feucht wird, kann dies zu Schock oder Feuer führen.
21. Wenn Sie das Gerät längere Zeit nicht verwenden, grundsätzlich den Stecker aus der Steckdose ziehen.
22. Reparaturen am Gerät, Kabel und Stecker dürfen ausschließlich von dazu ausgebildeten Experten ausgeführt werden.

Sicherheit bezüglich des Kältesmittels R290

1. Dieses Gerät enthält das Kältemittel R290. R290 ist ein Kältemittel, das die einschlägigen europäischen Richtlinien erfüllt. Perforieren Sie den Kühlkreislauf nicht: R290 ist brennbar (GWP 3)!

2. Dieses Gerät darf nicht in einem Raum verwendet oder gelagert werden, in dem sich Zündquellen wie offenes Feuer oder arbeitende Gas- und Elektrogeräte befinden.
3. Perforieren Sie keinen Teil des Kühlkreislaufes und setzen Sie das Gerät nicht in Brand.
4. Wird das Gerät in einem unbelüfteten Raum installiert, betrieben oder gelagert, dann müssen Sie Maßnahmen zur Vorbeugung von Feuer oder Explosion aufgrund ausfließenden Kältemittels ergreifen. Sorgen Sie dann dafür, dass sich keine Zündquelle (wie Feuer, Ofen, funkende Elektrogeräte, brennende Zigaretten) in demselben Raum befindet!
5. Das Gerät ist so zu lagern, dass mechanische Defekte verhindert werden.
6. Installieren, verwenden oder lagern Sie das Gerät nicht in Räumen, die kleiner als 12m².
7. R290 ist geruchlos: Lecks sind folglich nicht zu riechen!
8. Personen, die an einem Kühlkreislauf arbeiten oder in diesen eingreifen, müssen im Besitz der richtigen Zertifizierung sein, die von einer akkreditierten Stelle ausgestellt wurde und in der erklärt wird, dass die betreffende Person befähigt ist, mit Kühlmitteln umzugehen, in Übereinstimmung mit einer besonderen Beurteilung, die von den Branchenvereinigungen anerkannt ist.
9. Reparaturen sind laut Herstellerempfehlungen auszuführen. Wartung und Reparatur, die die Unterstützung anderer Fachleute erfordern, sind unter Aufsicht eines auf entzündliche Kühlmittel spezialisierten Fachmannes auszuführen.
10. Die Demontage und das Recycling des Geräts müssen von einem zertifizierten Techniker durchgeführt werden.

Eurom Luftentfeuchter

Die Eurom Luftentfeuchter sind entwickelt, um die Luftfeuchtigkeit in einem Raum zu senken, damit es für die dort befindlichen Personen komfortabler ist und die Umstände für die Warenlagerung optimiert wird.

Der Entfeuchter kombiniert seine kompakte Formgebung mit hoher Qualität und einfacher Bedienung. Das sorgt dafür, dass das Gerät weltweit in industriellen, wissenschaftlichen und medizinischen Umgebungen wie z. B. (unterirdischen) Lagerräumen, Räumen mit technologischer Apparatur, Archiven usw. eingesetzt wird, um beispielsweise Computer, Arzneimittel, Bücher usw. gegen Feuchtigkeit, Erosion und Mehltau zu schützen.

Aufbau des Geräts

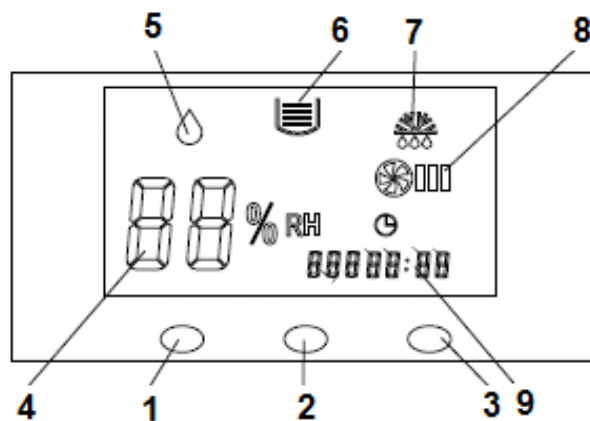
1. Transportbügel
2. Bedienpult (Display)
3. Filter
4. Handgriff
5. Lufteinlass
6. Luftauslass (Hinterseite)
7. Rad
8. Zugriff Wassertank mit Element



Das Wassertank ist mit einem Wasserablassrohr ausgestattet, auf den (durch eine Schlauchklemme) ein 1/2" Schlauch seitlich angeschlossen werden muss. Führen Sie den Schlauch zu einem Abguss, Gully oder eine andere Ablassmöglichkeit. Sorgen Sie dafür, dass der Schlauch überall ohne Knicke nach unten läuft.

Bedienpult

1. Ein/Aus-Schalter
2. Knopf Feuchtigkeit höher
3. Knopf Feuchtigkeit niedriger
4. Feuchtigkeitsanzeige
5. Symbol in-Betrieb
6. Symbol Wassertank voll
7. Auftausymbol
8. Symbol Lüfter
9. Stundenzähler



Start und Funktion

Prüfen Sie, ob die Steckdose, an der Sie den Luftentfeuchter anschließen möchten, dieselbe Spannung abgibt, wie auf dem Typenschild angegeben ist:
220-240V~50Hz.

Stecken Sie den Stecker in die Steckdose, das Gerät gibt nun einen Piepton aus. Drücken Sie den Ein-/Aus-Schalter. Das Display zeigt das "in Betriebssymbol" und die aktuelle Luftfeuchtigkeit an. Wenn das Symbol "In Betrieb" blinkt, ist die Luftfeuchtigkeit niedriger als die eingestellte Luftfeuchtigkeit.

Drücken Sie die Taste zum Erhöhen oder Verringern der Luftfeuchtigkeit, um den Prozentsatz der Luftfeuchtigkeit einzustellen. Jedes Mal, wenn Sie die Tasten Luftfeuchtigkeit nach oben und Feuchtigkeit nach unten drücken, stellen Sie die gewünschte Luftfeuchtigkeit auf 1% höher oder niedriger ein. Wenn die eingestellte Feuchtigkeit mehr als 3 % niedriger ist als die tatsächliche Feuchtigkeit geht das Gerät in Betrieb, bis der aktuelle Wert 3 % niedriger ist als die eingestellte Feuchtigkeit. Anschließend schaltet das Gerät ab.

Wenn Sie die Luftfeuchtigkeit auf weniger als 30 % einstellen, ist das Gerät kontinuierlich in Betrieb. Das Display zeigt dann "CO" an.

Das Gerät ist mit einem Stundenzähler ausgestattet, der angibt, wie viele Stunden Ihr Gerät insgesamt gearbeitet hat (in Einheiten von 10 Minuten).

Zum Ausschalten des Apparats betätigen Sie erneut den Ein-/Aus-Schalter. Das Gerät stellt den Betrieb ein und das Display erlischt.

Achtung:

- Wenn die eingestellte Feuchtigkeit höher als die tatsächliche Feuchtigkeit ist, geht das Gerät nicht in Betrieb.
- Wenn Sie entfeuchten, muss der Motor des Ventilators und der Kompressor mindestens drei Minuten laufen, bevor der Kompressor startet. Es ist verboten, den Kompressor innerhalb von drei Minuten zu starten, nachdem Sie ihn ausgeschaltet haben. Es ist also möglich, dass der Motor nicht unmittelbar auf ein Ein- oder Ausschalten reagiert.
- Wenn Sie bei niedriger Temperatur arbeiten, überprüfen Sie, ob es notwendig ist, das Gerät aufzutauen. Während des Auftauens leuchtet die entsprechende Leuchte auf, der Ventilator dreht, aber der Kompressor schaltet automatisch ab.
- Die Geräte verfügen über eine automatische Speicher, die automatisch die Einstellungen speichert und auch schützt, wenn die Stromversorgung ausfällt oder unterbrochen wird. Nachdem die Stromversorgung wiederhergestellt ist, nimmt der Apparat den Betrieb nach den zuvor beschriebenen Anweisungen wieder auf.
- Das Display zeigt Feuchtigkeitswerte von 30 % bis 90 % an.
- Ziehen Sie den Stecker aus der Steckdose, wenn Sie das Gerät längere Zeit nicht verwenden.
- Wenn das Wassertank voll ist, brennt die Leuchte und gleichzeitig werden Kompressor und Ventilator automatisch ausgeschaltet. Außerdem hören Sie einen Piepton. Wenn Sie das Reservoir nicht leeren, wiederholt der Piepton sich alle 5 Minuten. Sie können das Gerät erst wieder verwenden, wenn Sie das Wassertank geleert haben.
- Sie installieren einen ständigen Abfluss, indem Sie das Wassertank herausnehmen, den Gummistopfen auf der Seite entfernen und einen Schlauch auf diesen Abfluss anschließen. Setzen Sie anschließend das Wassertank zurück und führen Sie den Schlauch aus dem Gerät nach unten in einen geeigneten Abfluss.
- Lassen Sie den Entfeuchter beim Versetzen niemals um mehr als 45° neigen, um Schäden am Kompressor zu vermeiden.

- Das Gerät funktioniert bei Temperaturen von 5°C bis 32°C.
- Während des Betriebs gibt der Kompressor Wärme ab, die die Raumtemperatur um 1 bis 3 °C erhöhen kann. Das ist normal.
- Wenn die Raumtemperatur unter 10°C liegt und die Luftfeuchtigkeit recht gering ist, dann ist es nicht erforderlich, das Gerät zu verwenden.
- Sorgen Sie dafür, dass mindestens 10 cm Freiraum zwischen den Lufteinlass- und Luftauslassöffnungen und z.B. einer Mauer liegen.
- Versuchen Sie, den Raum so weit wie möglich geschlossen zu halten, um das Entfeuchtungsergebnis zu verbessern.

Reinigung

Zu viel Staub auf dem Filter beeinflusst die Entfeuchtung und kann sogar den Betrieb beeinträchtigen. Reinigen Sie den Filter daher regelmäßig, mindestens monatlich, und in einer staubigen Umgebung sogar wöchentlich oder täglich. Nehmen Sie dazu den Filter (1) aus der Frontabdeckung. Beseitigen Sie zunächst den losen Schmutz, indem Sie vorsichtig auf den Filter klopfen. Saugen Sie den Filter danach vorsichtig ab oder waschen Sie ihn in lauwarmen Seifenwasser mit einem milden Reinigungsmittel. Lassen Sie den Filter trocknen, bevor Sie ihn in umgekehrter Reihenfolge wieder einsetzen. Verwenden Sie den Entfeuchter niemals ohne Filter!

Wenn auch das Element (2) verschmutzt ist, können Sie es vorsichtig mit einer Bürsten reinigen, siehe Abb.

Das Gehäuse und das Wasserreservoir können Sie mit einem feuchten Tuch und eventuell einem milden Reinigungsmittel reinigen. Verwenden Sie keine ätzenden oder scheuernden Produkte, die den Lack beschädigen können.

Ziehen Sie immer den Stecker aus der Steckdose, bevor Sie die Reinigungsarbeiten ausführen.



Fehlermeldungen und Problemlösungen

Fehlermeldungen

Auf dem Display können die folgenden Fehlermeldungen angezeigt werden:

E1: Problem beim Feuchtigkeitssensor

E2: Problem rund um den Sensor für das Abtauen der Leitungen

Probleme und Lösungen

Das Gerät funktioniert nicht

- Das Gerät ist ausgeschaltet - schalten Sie es ein
- Stromausfall - warten, bis es wieder Strom gibt
- Der Stecker steckt nicht (korrekt) in der Steckdose – Stecker wieder einstecken

- Wasserreservoir voll - entleeren Sie es

Das Gerät entwässert schlecht

- Filter durch Schmutz blockiert - den Filter reinigen
- Blockade in der Luftzufuhr oder im Luftabzug
- Tür oder Fenster steht auf - schließen und Sonnenschutz verwenden
- Das Kühlmittel leckt - mit dem Kundendienst Kontakt aufnehmen

Wasserleckage

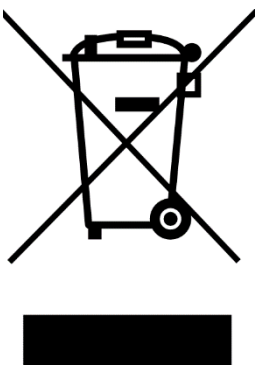
- Das Gerät neigt sich zu einer Seite - platzieren Sie es stabil und horizontal
- Abfluss ist verstopft - das Hindernis entfernen

Seltsames Geräusch

- Das Gerät steht nicht stabil - platzieren Sie es stabil und horizontal
- Filter ist verstopft - reinigen Sie den Filter

1. Wenn Sie das Gerät ein- oder ausschalten, kann die Zirkulation der Kühlung etwas Lärm machen; das ist normal.
2. Warme Luft aus dem Luftabzug ist normal.
3. Wenn Sie das Problem nicht mit obenstehenden Hinweisen lösen können, bitten wir Sie, mit Ihrem Lieferanten oder einem anerkannten Fachmann Kontakt aufzunehmen. Öffnen Sie das Gerät niemals selbst!

Entsorgung



Innerhalb der EU weist dieses Symbol darauf hin, dass dieses Produkt nicht mit dem gewöhnlichen Hausmüll entsorgt werden darf. Altgeräte enthalten wertvolle Stoffe, die verwertet werden können und müssen, um die Umwelt und die Gesundheit der Menschen nicht durch eine unkontrollierte Müllsammlung zu schädigen. Bringen Sie Altgeräte daher zu einer dafür vorgesehenen Deponie oder wenden Sie sich an das Geschäft, wo Sie das Gerät gekauft haben. Diese können dafür sorgen, dass möglichst viele Teile des Geräts wiederverwendet werden.

CE – Erklärung

Sehe Seite 34.

Thank you

Thank you very much for choosing for a EUROM device. You have made a good choice! We hope you will be satisfied about its functioning.

To get maximum profit from your product, it is important to read this manual attentive and totally before use, and to understand what is written. Read especially the safety instructions: they are there to protect you and your environment. Keep the manual in a safe place for future reference. Store also the package: that is the best protection for your product in times of no-use. And if you at any time pass the appliance on, pass on the manual and package too.

We wish you a lot of fun with the LO50!

Eurom
Kokosstraat 20
8281 JC Genemuiden (NL)
info@eurom.nl
www.eurom.nl

This manual has been compiled with the utmost care. Nevertheless, we reserve the right to optimize this manual at any time and to adjust it technically. The image used may differ.

Symbol statement



- **This appliance is filled with flammable Propane gas R 290. Follow strictly the manufacturer's instruction concerning use and repairs!**
- **Before using the machine, carefully read this entire instruction manual.**
- **Do not install, operate or store the device in a room smaller than 12m².**

Technical details

Connected power	230V~50Hz
Day dehumidification max.	50 L (30°C RH80%)
Output capacity	700 W
Cooling fluid	R290/0,23kg
Power usage	3,7A
Insolation class	IPX0
Dimensions	53 x 48 x 80 cm
Weight	35 kg

Important safety instructions

General

1. Please make sure the power supply is 220-240V~50Hz before operation.
2. Please do not plug or unplug to startup or shut off the device, but use the On/Off-button.
3. Please do not cut off the power by pulling the wire, but take the plug in your hand.
4. Please be careful when moving the device, do not mangle the wire.
5. Please do not put finger, stick or other object into the grid.
6. Please prohibit child to climb, stand or sit on the device, or to touch it.
7. Please unplug the device before cleaning or maintenance.
8. Please do not use the device in a room smaller than 12m².
9. If possible, do not use an extension cord, as this poses the risk of overheating and fire. If the use of an extension cord is unavoidable, then make sure it is an undamaged, approved extension cord with a minimum diameter of 3 x 1.5 mm² and a minimum permissible power of 1000 Watt/6 Amp. To prevent overheating, always fully extend the cord!
10. Do not use any relay, timer, dimmer or adapter. Otherwise, it might result in fire, radiation, or electric shock.
11. Do not use the device in sunshine, wind or rain; it is only to use indoors).
12. Do not use in places where chemicals or similar can be stored. Volatile substances can damage the device and cause leakage.
13. Keep clean the plug and plug it into the socket properly. If the plug is not properly plugged in, the result may be a shock or fire. Never touch device or plug with wet hands!

14. To prolong the life of the filter, pack it in a plastic bag when the device is not used for a longer time.
15. Do not place the equipment nearby a stove or heater; otherwise the weak parts may melt down and fire may be the result.
16. When problems arise (for example a strange smell) switch the device off immediately and unplug it from the wall outlet. Otherwise, a fire, an electric shock or malfunction may result.
17. Do not damage the electric cable and replace it never yourself. Do not place heavy objects on the cable and don't lead it around sharp corners. Keep it away from heat sources. Don't use a damaged electrical cable any more!
18. When the device is used continuously, arrange a suitable drain. Do not use the device at temperatures around or below freezing point.
19. Make sure that the machine is always in a stable and perfectly horizontal position. Otherwise, water may enter into the device and get through to essential elements, with fire, shock, etc. to possible result.
20. Do not use the device near water or in spaces such as bathrooms and laundry rooms. If the device is too damp, fire or electric shock may occur.
21. When you don't use the device for an extended period of time, disconnect the plug from the socket.
22. Repairs to the appliance, cord and plug must only be carried out by qualified technicians.

Safety in relation to coolant R290

1. This device contains the coolant R290. R290 is a coolant that complies with the relevant European Directives. Never perforate the coolant circuit. R290 is flammable (GWP 3)!
2. This device must be used and stored in a room that does not contain sources of ignition, such as open flames or gas and electrical devices in operation.
3. Do not perforate any of the components of the cooling circuit and do not set light to the device
4. If the device is installed, working or stored in an un-ventilated you must take measures to prevent fire or explosions caused by leaked coolant. Ensure that there are absolutely no sources of ignition (such as fire, heaters, sparking electrical equipment, lit cigarettes, etc.) in the same room!

5. The device must be stored in such a way that mechanical defects are prevented.
6. Do not install, operate or store the device in a room smaller than 12m².
7. R290 is odourless, which means that you cannot smell leaks!
8. Persons working on the cooling circuit must be in possession of the correct qualifications that state the person in question is competent to use coolant in accordance with a special evaluation that is recognised by the sector association.
9. The repairs must be executed on the grounds of the recommendations of the manufacturer of the device. Maintenance and repairs that require the assistance of other qualified persons must be executed under supervision of someone who is specialised in the use of flammable coolant.
10. Disassembly and recycling of the device must be performed by a certified technician.

Eurom dehumidifier

The Eurom dehumidifiers are designed to reduce the air humidity in a room and, as a result, raise levels of comfort and improve the conditions for the storage of goods.

The dehumidifier combines a compact and practical design with top quality and simple controls. This makes it ideal for use in industrial, scientific and medical environments such as (underground) storage spaces, rooms that house technological equipment, archives and so on for the purposes of protecting computers, medicines, books etc. against moisture, erosion and mildew.

Construction of the device

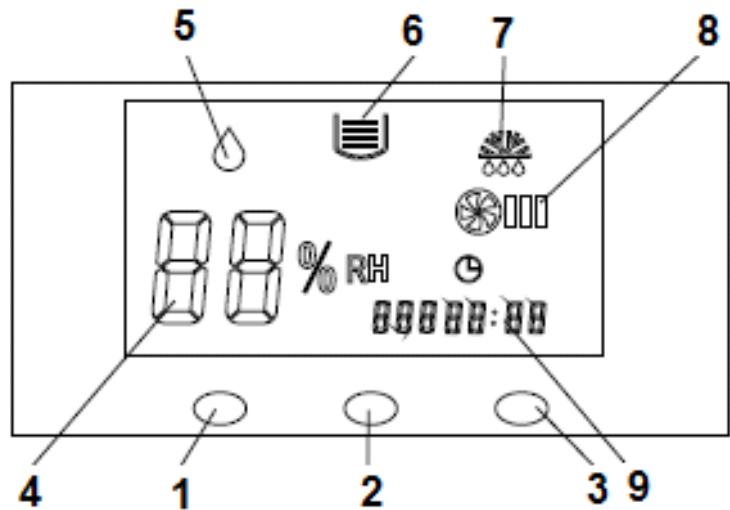
1. Push bar
2. Control panel (display)
3. Filter
4. Handle
5. Air inlet
6. Air outlet (back side)
7. Wheel
8. Access to water collection tank + element



The water collection tank is equipped with a water discharge pipe, to which a 1/2 "hose must be connected via the side (by means of a hose clamp). Place the end of the hose in a well, drain or other waste water outlet. Ensure that the hose runs downwards without knicks.

Control panel

1. ON/OFF button
2. Humidity up button
3. Humidity down button
4. Humidity display
5. In operation symbol
6. Water collection tank full symbol
7. Defrosting symbol
8. Fan
9. Hour meter



Starting and operating

Make sure that the socket to which you want to connect the dehumidifier has the same voltage as stated on the rating plate: 220-240V ~ 50Hz.

Plug it into the socket; the device beeps.

Press the on / off button. The display shows the "operating symbol" and the current humidity. When the "in operation symbol" flashes, the humidity is lower than the set humidity.

Press the humidity up or humidity down button to set the percentage of the humidity. Each time you press the humidity up and humidity down buttons, you set the desired humidity to 1% higher or lower. If the set humidity is more than 3% lower than the current humidity, the device starts operating until the current value is 3% lower than the set humidity. Then the device turns off.

If you set the humidity to less than 30%, the device will continuously dehumidify. The display will then show "CO".

The appliance is equipped with an hour meter, which counts how many hours your appliance has worked in total (in units of 10 minutes).

Press the ON/OFF button again in order to switch the device off. The device will come to a halt and the display goes out.

Note:

- If the set humidity is higher than the actual humidity, the device will not come on.
- If you are dehumidifying, the fan motor and the compressor will run for at least three minutes before the compressor starts. The compressor may not be

- restarted within three minutes of switching the device off. It is, therefore, possible that the motor will not immediately respond to being turned off or on!
- When the temperature is low, keep an eye on whether the device needs to defrost. When defrosting, the relevant light will come on and the fan will run but the compressor will automatically switch off.
 - The devices have an automatic memory that automatically stores the settings and also saves if the power supply fails or is interrupted. Once the power supply has been restored, the device will start to work according to the previously entered settings.
 - The display will show a humidity level of 30% to 90%.
 - Remove the plug from the socket if you do not plan to use the device for an extended period.
 - If the water collecting tank is full, the light will come on and the compressor and fan will automatically shut down. You will also hear a beep. If you do not drain the water collection tank, the beep will be repeated every 5 minutes. Only once the water collection tank has been emptied can the device be used again.
 - You can install a continuous drain by removing the water collection tank, taking the rubber bung out on the side of the water collection tank and connecting a hose to this outlet. Then replace the water collection tank and run the hose from the device (downwards) to a suitable drainage point.
 - In order to avoid damaging the compressor, never place the dehumidifier on a slope of over 45°.
 - The device works between 5°C and 32°C.
 - When being used, the compressor will emit heat which can increase the ambient temperature by between 1 and 3°C. This is perfectly normal.
 - If the indoor temperature is lower than 10°C and air humidity is pretty low, you will not need to use the device.
 - Ensure that there is at least 10 cm of free space between the air inlet and the outlet opening and any solid objects, e.g. a wall.
 - Try to ensure that the room is as well sealed as possible in order to improve the dehumidification result.

Cleaning

Too much dust on the filter will impact upon the device's ability to dehumidify. Clean the filter regularly (at least once a month); if the device is placed in a dusty environment, you should clean it weekly or even daily. To do so, open the front panel and take the filter (1) out. Remove the loose dust by carefully knocking the filter. Then vacuum the filter gently or wash it in lukewarm water with a little, mild soap. Leave to dry thoroughly before repositioning in the device (follow the above instructions in reverse order). Never use



the dehumidifier without a filter! If also the element (2) is dirty, you can clean it carefully with a brush, see fig.

The housing and the water reservoir can be cleaned with a damp cloth and a mild cleaning agent. Never use corrosive or abrasive products as these could damage the finish.

Always remove the plug from the socket before carrying out any cleaning work!

Error messages and problem solutions

Error messages

The following error messages could appear on the display:

E1: Problem in the humidity sensor

E2: Problem with the sensor for defrosting pipes

Problems and solutions

The device does not work

- Device is switched off – switch it on
- Power failure – wait until power is restored
- Plug not (correctly) inserted into socket – reinsert plug
- Water reservoir full – drain it

The device is not dehumidifying very effectively

- Filter blocked by dirt – clean filter
- Obstacle in air inlet or outlet – remove blockage
- Door or window open – close the door or window and shade the sun
- Coolant leakage – contact a service department

Water leak

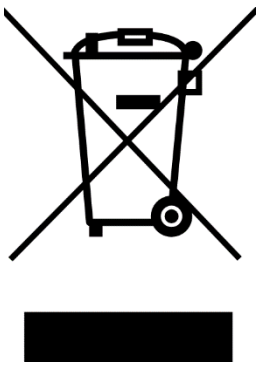
- Device tips over – place on a stable and horizontal surface
- Drain is blocked – remove blockage

Peculiar sounds

- Device is not stable – place it on a stable and horizontal surface
- Filter is blocked – clean filter

1. When you switch the device on or off, the circulation of the coolant can make a certain amount of noise; this is perfectly normal.
2. The air that is emitted from the air outlet may well be warm; this is perfectly normal.
3. If you cannot resolve the issue with the above instructions, please contact your supplier or a recognised repair company. Never open the device yourself!

Removal



In the EU this symbol indicates that this product may not be disposed of as ordinary household waste. Old equipment contains valuable materials, suitable for recycling. These materials should be made suitable for reuse in order to prevent any adverse effects to health and the environment caused by unregulated waste collection. Therefore, please make sure that you bring old equipment to a designated collection point. Alternatively, contact the original supplier, who can make sure that as many of the components as possible can be recycled.

CE - declaration

See page 34.

Remerciements

Nous vous remercions d'avoir choisi un appareil EUROM. Vous avez fait un excellent choix ! Nous espérons que ce produit fonctionnera à votre entière satisfaction. Pour que vous profitiez au maximum de votre appareil, nous vous recommandons de lire attentivement et de bien comprendre le contenu intégral de ce mode d'emploi avant toute utilisation. Accordez une attention particulière aux consignes de sécurité, qui sont indiquées pour votre sécurité et celle de votre entourage ! Conservez ensuite le mode d'emploi afin de pouvoir le consulter ultérieurement. Conservez également l'emballage : celui-ci apporte la meilleure protection de votre appareil pendant son entreposage hors saison. Si vous cédez l'appareil à une autre personne, remettez-lui également le mode d'emploi et l'emballage.

Nous vous souhaitons beaucoup de plaisir avec le LO50 !

Eurom
Kokosstraat 20
8281 JC Genemuiden (NL)
info@eurom.nl
www.eurom.nl

Ce manuel a été rédigé avec le plus grand soin. Néanmoins, nous nous réservons le droit d'optimiser ce manuel à tout moment et de le modifier techniquement. Les images utilisées peuvent différer.

Déclaration symbole



- **Cet appareil est rempli avec inflammable propane gaz R 290. Respectez scrupuleusement les instructions du fabricant concernant l'utilisation et les réparations!**
- **Avant utilisation, lisez attentivement et entièrement le présent manuel d'utilisation.**
- **N'installez, n'utilisez ou ne stockez pas l'appareil dans un espace de moins de 12m².**

Caractéristiques techniques

Tension de raccordement	230V~50Hz
Jour déshumidification max.	50 L (30°C RH80%)
Puissance absorbée	700 W
Liquide de refroidissement	R290/0,23kg
Consommation électrique	3,7A
Degré de protection	IPX0
Dimensions	53 x 48 x 80 cm
Poids	35 kg

Consignes de sécurité

Généraux

1. Vérifiez avant utilisation que l'alimentation électrique est bien en 220-240V~50Hz et qu'elle est reliée à la terre.
2. N'allumez/éteignez jamais l'appareil avec la fiche de courant, mais avec la touche Marche/Arrêt.
3. Ne retirez pas la fiche de la prise de courant en tirant par le cordon d'alimentation, mais prenez la fiche dans la main.
4. Soyez prudent lorsque vous déplacez l'appareil, ne le faites pas passer sur un câble électrique !
5. N'introduisez jamais un doigt ou tout autre objet à travers de l'ouverture de l'appareil !
6. Veillez à ce que les enfants ne puissent pas grimper, se tenir debout, s'asseoir ou se tenir d'une manière ou l'autre sur l'appareil.
7. Retirez toujours la fiche de la prise de courant avant de nettoyer l'appareil ou de procéder à son entretien.
8. N'utilisez pas le déshumidificateur d'air dans un espace de moins de 12m².
9. L'utilisation d'une rallonge est déconseillée, puisqu'elle peut entraîner une surchauffe et un incendie. Si l'utilisation d'une rallonge ne peut être évitée, utilisez une rallonge en bon état et agréée, d'un diamètre minimum de 3 x 1,5 mm² et d'une puissance minimale autorisée de 1.000 Watts/6 Amp. Déroulez toujours le cordon entièrement pour éviter toute surchauffe !
10. N'utilisez pas de temporisateur, d'atténuateur ou d'adaptateur ; l'utilisation de ces accessoires peut provoquer un incendie ou une décharge électrique.
11. N'utilisez pas l'appareil au soleil, sous la pluie ou en cas de vent, mais uniquement dans des pièces fermées.

12. N'utilisez pas l'appareil dans des endroits où sont entreposées des matières chimiques ou d'autres matières de même nature. Les matières volatiles peuvent endommager l'appareil et occasionner des fuites.
13. Veillez à l'état de propreté de la fiche et insérez-la correctement dans la prise de courant. Le fait de ne pas insérer correctement la fiche dans la prise de courant peut entraîner un risque de décharge électrique ou d'incendie. Ne touchez jamais l'appareil ou la fiche lorsque vos mains sont mouillées.
14. Pour prolonger la durée de vie du filtre, emballez le filtre dans un sachet en plastique si vous n'utilisez pas l'appareil pendant une période prolongée.
15. Ne disposez pas l'appareil à proximité de poêles ou de foyers. Ceux-ci peuvent faire fondre le matériau souple et provoquer un incendie.
16. Si des problèmes se présentent (p.ex. une odeur inhabituelle), éteignez immédiatement l'appareil et retirez la fiche de la prise de courant. À défaut, il existe un risque d'incendie, de décharge électrique ou de panne.
17. N'endommagez pas le cordon électrique et ne le remplacez pas vous-même. Ne déposez pas d'objet lourd sur le câble et ne le disposez pas autour de coins tranchants. Tenez-le à l'écart de sources de chaleur. N'utilisez jamais un cordon électrique endommagé !
18. Si vous utilisez l'appareil en continu, veillez à une évacuation adaptée de l'eau. N'utilisez pas l'appareil à des températures proches ou inférieures au point de congélation.
19. Veillez à ce que l'assise de l'appareil soit suffisamment solide et parfaitement horizontale. À défaut, il existe un risque que de l'eau pénètre dans l'appareil et endommage des composants essentiels, avec comme conséquence possible un incendie, une décharge électrique, etc.
20. N'utilisez pas l'appareil à proximité d'eau ou dans des pièces telles que salles de bains, buanderies etc. Si l'appareil devient trop humide, il existe un risque d'incendie ou de décharge électrique.
21. Si vous n'utilisez pas l'appareil pendant une durée prolongée, retirez toujours la fiche de la prise de courant.
22. Les réparations à l'appareil, au câble et à la prise doivent être exclusivement confiées à des spécialistes qualifiés.

Sécurité relative au réfrigérant R290

1. Cet appareil contient le réfrigérant R290. Le R290 est un réfrigérant conforme aux directives européennes. Ne perforez jamais le circuit de refroidissement, le R290 est inflammable (GWP 3) !
2. Cet appareil doit être utilisé et stocké dans un espace ne contenant pas de source d'allumage, comme du feu ouvert ou des appareils fonctionnant au gaz ou à l'électricité.
3. Ne perforez aucune pièce du circuit de refroidissement et ne mettez pas l'appareil en feu.
4. Si l'appareil est installé, fonctionne ou est stocké dans un espace non ventilé, vous devez prendre des mesures pour éviter le risque d'incendie ou d'explosion dû à une fuite de réfrigérant. Veillez à ce qu'aucune source d'allumage (feu, poêle, appareil électrique produisant des étincelles, cigarette allumée, etc.) ne se trouve dans le même espace !
5. L'appareil doit être stocké de telle façon que les défauts mécanique soient évités.
6. N'installez, n'utilisez ou ne stockez pas l'appareil dans un espace de moins de 12m².
7. Le R290 est inodore, vous ne sentirez donc pas une fuite éventuelle !
8. Les personnes qui travaillent avec ou interviennent sur le circuit de refroidissement doivent être en possession de la certification adéquate, délivrée par une instance accréditée et déclarant que la personne en question a la compétence nécessaire pour manipuler des liquides de refroidissement en conformité avec une évaluation spéciale reconnue par les associations du secteur.
9. Les réparations doivent être effectuées en vertu des recommandations du fabricant de l'appareil. L'entretien et les réparations nécessitant l'assistance d'autres personnels qualifiés doivent être effectués sous la surveillance d'une personne spécialisée dans l'utilisation de liquides de refroidissement inflammables.
10. Le démontage et le recyclage de l'appareil doivent être effectués par un technicien certifié.

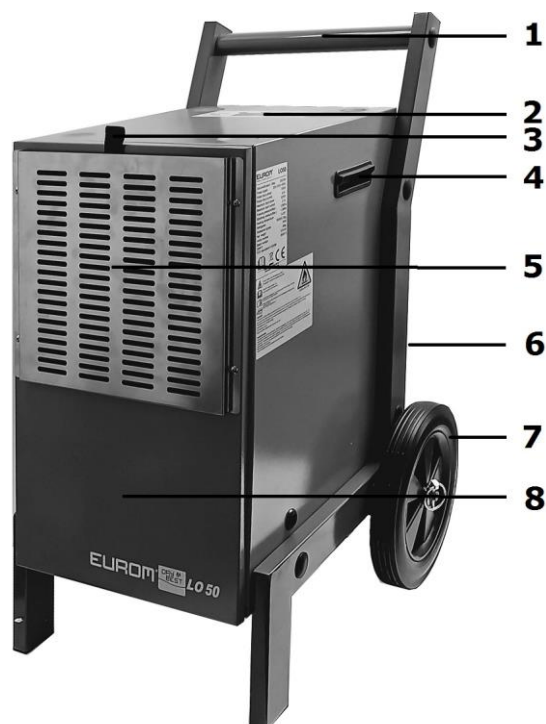
Eurom déshumidificateur d'air

Les déshumidificateurs d'air Eurom sont conçus pour réduire le degré d'humidité de l'air dans une pièce et optimiser ainsi le confort des habitants et les conditions d'entreposage de marchandises.

Le déshumidificateur d'air combine sa forme pratique et compacte à une qualité élevée et à une grande simplicité d'utilisation. Grâce à ces propriétés, le déshumidificateur d'air s'utilise dans des environnements industriels, scientifiques et médicaux tels qu'entrepôts (souterrains), salles contenant des équipements technologiques, archives, etc., par exemple la protection d'ordinateurs, de médicaments, de livres et d'autres objets contre les effets de l'humidité, de l'érosion et du mildiou.

Construction de l'appareil

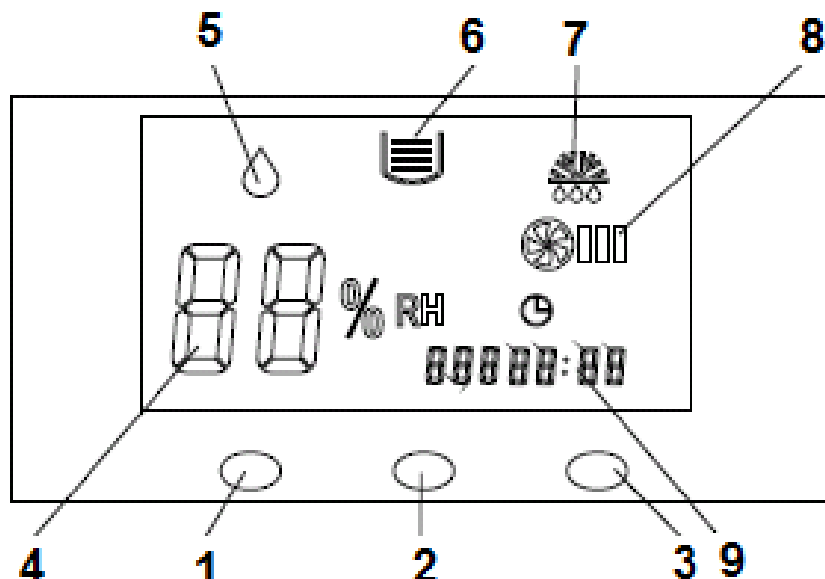
1. Barre de manœuvre
2. Panneau de commande
3. Filtre
4. Poignée
5. Entrée d'air
6. Sortie d'air (arrière)
7. Roue
8. Accès réservoir d'eau + élément
9. Poignée



Le réservoir d'eau est équipé d'un tuyau d'évacuation de l'eau, auquel un tuyau de 1/2 "doit être connecté par le côté (à l'aide d'un collier de serrage). Déroulez le flexible vers un égout, une canalisation ou une autre forme d'évacuation. Veillez à ce que le flexible descende sur toute sa longueur et ne présente pas d'irrégularités ou de coudes.

Panneau de commande

1. Touche Marche/Arrêt
2. Touche « humidité plus »
3. Touche « humidité moins »
4. Afficheur humidité
5. Symbol « en opération »
6. Réservoir d'eau plein
7. Symbol décongélation
8. Ventilateur
9. Compteur d'heures



Mise en marche et fonctionnement

Assurez-vous que la prise à laquelle vous souhaitez connecter le déshumidificateur a la même tension que celle indiquée sur la plaque signalétique: 220-240V ~ 50Hz. Branchez-le dans la prise; l'appareil émet un bip.

Appuyez sur le bouton marche / arrêt. L'écran affiche le "symbole de fonctionnement" et l'humidité actuelle. Lorsque le "symbole en fonctionnement" clignote, l'humidité est inférieure à l'humidité réglée.

Appuyez sur le bouton d'augmentation ou de diminution de l'humidité pour régler le pourcentage d'humidité. Chaque fois que vous appuyez sur les boutons d'augmentation et de diminution de l'humidité, vous définissez l'humidité souhaitée de 1% plus ou moins. Si l'humidité réglée est inférieure de plus de 3% à l'humidité actuelle, l'appareil commence à fonctionner jusqu'à ce que la valeur actuelle soit inférieure de 3% à l'humidité réglée. Ensuite, l'appareil s'éteint.

Si vous réglez l'humidité à moins de 30%, l'appareil déshumidifie en continu. L'écran affichera alors «CO».

L'appareil est équipé d'un compteur horaire qui compte le nombre d'heures de fonctionnement total de votre appareil (en unités de 10 minutes).

Pour éteindre l'appareil, appuyez à nouveau sur la touche Marche/Arrêt. L'appareil cesse de fonctionner et les panneau de commande s'éteint.

Attention :

- Si l'humidité réglée est supérieure à l'humidité effective, l'appareil ne fonctionnera pas.
- Si vous déshumidifiez, le moteur du ventilateur et le compresseur doivent tourner pendant au moins trois minutes avant que le compresseur ne démarre. Il est interdit de remettre en marche le compresseur moins de trois minutes après

qu'il a été éteint. Il est donc possible que le moteur ne réagisse pas directement lorsque vous allumez ou éteignez l'appareil !

- Si la température est basse, vous devez vérifier vous-même si l'appareil doit être décongelé. Pendant la décongélation, le témoin correspondant s'allume, le ventilateur tourne mais le compresseur s'arrête automatiquement.
- Les appareils ont une mémoire automatique qui stocke automatiquement les paramètres et aussi les sauve si l'alimentation électrique tombe en panne ou est interrompue. Une fois le courant rétabli, l'appareil recommencera à fonctionner suivant les dernières instructions données.
- L'afficheur affiche les taux d'humidité de 30 % à 90 %.
- Retirez la fiche de la prise de courant si vous n'utilisez pas l'appareil pendant une durée prolongée.
- Si le réservoir d'eau est plein, le témoin s'allumera et le compresseur et le ventilateur s'arrêteront automatiquement. Vous entendrez également un bip sonore. Si vous ne videz pas le réservoir, le bip sonore sera répété toutes les cinq minutes. L'appareil ne peut être remis en marche que quand le réservoir a été vidé.
- Pour installer une évacuation continue, enlevez le réservoir, retirez le bouchon en caoutchouc sur le côté du réservoir et raccordez un flexible sur cette évacuation. Remplacez ensuite le réservoir et déroulez le flexible depuis l'appareil en le faisant descendre vers une évacuation adaptée.
- Pendant le déplacement, n'inclinez jamais le déshumidificateur de plus de 45° pour ne pas endommager le compresseur.
- L'appareil fonctionne entre 5°C et 32°C.
- Pendant le fonctionnement, le compresseur dégage de la chaleur et la température ambiante peut augmenter de 1 à 3°C. Ceci est normal.
- Si la température ambiante est inférieure à 10°C et que l'humidité de l'air est relativement basse, il ne sera pas nécessaire d'utiliser l'appareil.
- Veillez à laisser un espace libre d'au moins 10 cm entre les entrées et ouvertures d'air et, par exemple, le mur.
- Essayez de fermer autant que possible la pièce pour optimiser la performance de déshumidification.

Nettoyage

L'excès de poussières sur le filtre affecte la déshumidification et peut même avoir des conséquences négatives sur le fonctionnement de l'appareil. Nettoyez régulièrement le filtre, au moins une fois par mois et même une fois par semaine ou par jour dans les environnements poussiéreux. À cet effet, prenez le filtre (1) hors du panneau avant. Éliminez d'abord les impuretés non adhérentes en tapant légèrement sur le filtre. Aspirez avec précaution les poussières restantes ou rincez-le avec de l'eau savonneuse tiède/chaude et un nettoyant doux. Laissez le bien sécher avant de le remonter en sens inverse du démontage. N'utilisez jamais le

déshumidificateur sans filtre ! Quand l'élément (2) est sale aussi, vous pouvez le nettoyer soigneusement avec une brosse, voir fig. L'armoire et le réservoir d'eau peut être nettoyée à l'aide d'un chiffon humide et éventuellement un peu de nettoyant non agressif. N'utilisez pas de produits acides ou abrasifs, qui risquent de détériorer le vernis. Retirez toujours la fiche de la prise de courant avant de nettoyer l'appareil !



Messages d'erreur et problème solutions

Messages d'erreur

Les messages d'erreur suivants peuvent s'afficher :

E1 : Problème de capteur d'humidité

E2 : Problème de capteur pour la décongélation des tuyaux

Problèmes et solutions

L'appareil ne fonctionne pas

- L'appareil est éteint – allumez-le
- Panne de courant – attendez que l'électricité soit rétablie
- Fiche non ou mal insérée dans la prise – réinsérer la fiche
- Réservoir d'eau plein – videz-le

L'appareil déshumidifie mal

- Le filtre est bloqué par des impuretés – nettoyez-le
- Obstacle dans l'entrée ou sortie d'air – enlevez-le
- Porte ou fenêtre ouverte – fermez la porte et évitez tout ensoleillement
- Fuite de réfrigérant – contactez un service technique

Fuite d'eau

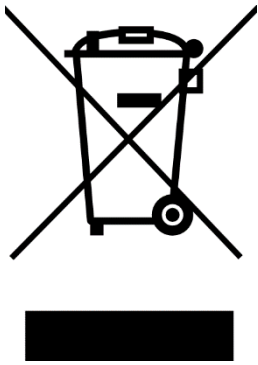
- L'appareil est incliné – placez-le de façon stable et horizontale
- L'évacuation est bouchée – retirez l'obstruction

Bruit inhabituel

- L'appareil n'est pas stabilisé – placez-le de façon stable et horizontale
- Le filtre est bloqué – nettoyez-le

1. Quand vous allumez ou éteignez l'appareil, la circulation dans le circuit de refroidissement peut faire un peu de bruit ; ceci est normal.
2. L'air évacué par la sortie d'air est chaud ; ceci est normal.
3. Si les conseils ci-dessus ne permettent pas de résoudre le problème, contactez votre fournisseur ou un réparateur agréé. N'ouvrez jamais vous-même l'appareil !

Élimination



Au sein de l'UE, ce symbole indique que ce produit ne peut être éliminé avec les déchets ménagers habituels. D'anciens appareils contiennent des matériaux précieux recyclables, qui doivent être reconditionnés pour ne pas nuire à l'environnement et à la santé humaine par une collecte incontrôlée des déchets. Par conséquent, nous vous prions de déposer vos anciens appareils dans un point de collecte destiné à cet effet ou de vous adresser au fournisseur où vous avez acheté l'appareil. Ce dernier veillera à ce qu'un maximum de pièces de l'appareil soient réutilisées.

Déclaration CE

Voir la page 34.

CE-declaration

Eurom
Kokosstraat 20
8281 JC Genemuiden
The Netherlands

declares the following device in sole responsibility:

Product: Dehumidifier
Brand name: EUROM
Model: LO50
Item number: 372410

Complies with the following harmonization rules:

Low Voltage Directive: LVD 2014/35/EU
Electromagnetic compatibility Directive: EMC 2014/30/EU
Restriction of Hazardous Substances RoHS Directive: 2011/65/EU&(EU)2015/863

Applied harmonized standards:

EN 60335-2-40:2003+A11:2004+A12:2005+A1:2006+A2:2009+A13:2012
EN 60335-1:2012+A11:2014+A13:2017+A1:2019+A2:2019+A14:2019
EN 62233:2008
EN 55014-1:2017
EN 55014-2:2015
EN 61000-3-3:2013
EN 61000-3-2:2014

Genemuiden, 12-01-2021
W.J. Bakker, alg. Dir.



A handwritten signature in black ink, consisting of several horizontal strokes and a vertical line, with the name 'W.J. Bakker' written below it.

Eurom

Kokosstraat 20
8281 JC Genemuiden
The Netherlands
info@eurom.nl
www.eurom.nl