

SYN 161 d

Artikel-Nr.: 1610011

Funktionsbeschreibung

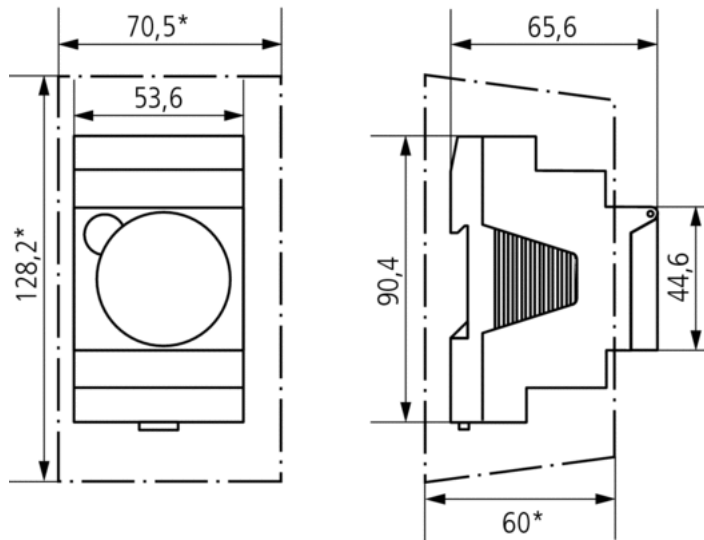


- Analoge Zeitschaltuhr
- 1 Kanal
- Tagesprogramm
- Ohne Gangreserve
- 96 Schaltsegmente
- Netzsynchon
- Kürzeste Schaltzeit: 15 Minuten
- Uhrzeiger für Zeitanzeige und 12h/24h Erkennung
- Einfache Sommer-/ Winterzeitkorrektur
- Uhrzeitkorrektur im und gegen den Uhrzeigersinn möglich
- DuoFix Federsteckklemmen
- Für jeweils 2 Leiter
- Draht oder Litze (mit oder ohne Aderendhülse)
- Drahtdurchmesser: 0,5 - 2,5 mm²
- Betätigungsknopf zum Lösen der Steckverbindung
- Schaltungsvorwahl
- Handschalter mit 3 Stellungen: Dauer-EIN/AUTO/Dauer-AUS
- Schaltzustandsanzeige

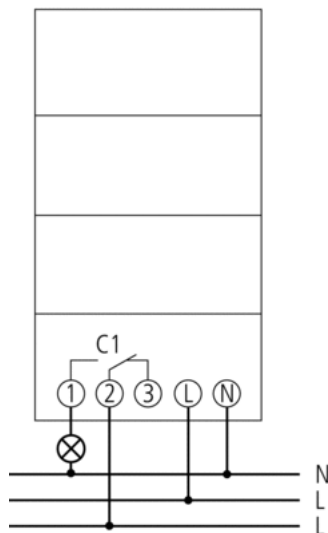
Technische Daten

Betriebsspannung	230 V AC
Frequenz	50 Hz
Anzahl Kanäle	1
Programm	Tagesprogramm
Breite	3 TE
Montageart	DIN-Schiene
Anschlussart	DuoFix-Steckklemmen
Antrieb	Synchronmotor
Programm	Tagesprogramm
Schaltleistung bei 250 V AC, cos φ = 1	16 A
Schaltleistung bei 250 V AC, cos φ = 0,6	4 A
Glüh-/Halogenlampenlast	1100 W
Kürzeste Schaltzeit	15 min
Programmierbar alle	15 min
Ganggenauigkeit	Netzsynchon
Kontaktart	Wechsler
Schaltausgang	Potenzialfrei und phasenunabhängig
Anzahl Schaltsegmente	96
Stand-by Leistung	1 VA
Prüfzeichen	VDE
Gehäuse- und Isolationsmaterial	Hochtemperaturbeständige, selbsterlöschende Thermoplaste
Schutzart	IP 20
Schutzklasse	II nach EN 60 730-1
Umgebungstemperatur	-20 °C ... +55 °C

Maßbilder



Anschlussbilder



Zubehör

Wandmontage-Set 52,5 mm

- Artikel-Nr.: 9070050
Details ▶ www.theben.de



Fronttafel-Einbauset

- Artikel-Nr.: 9070001
Details ▶ www.theben.de

