

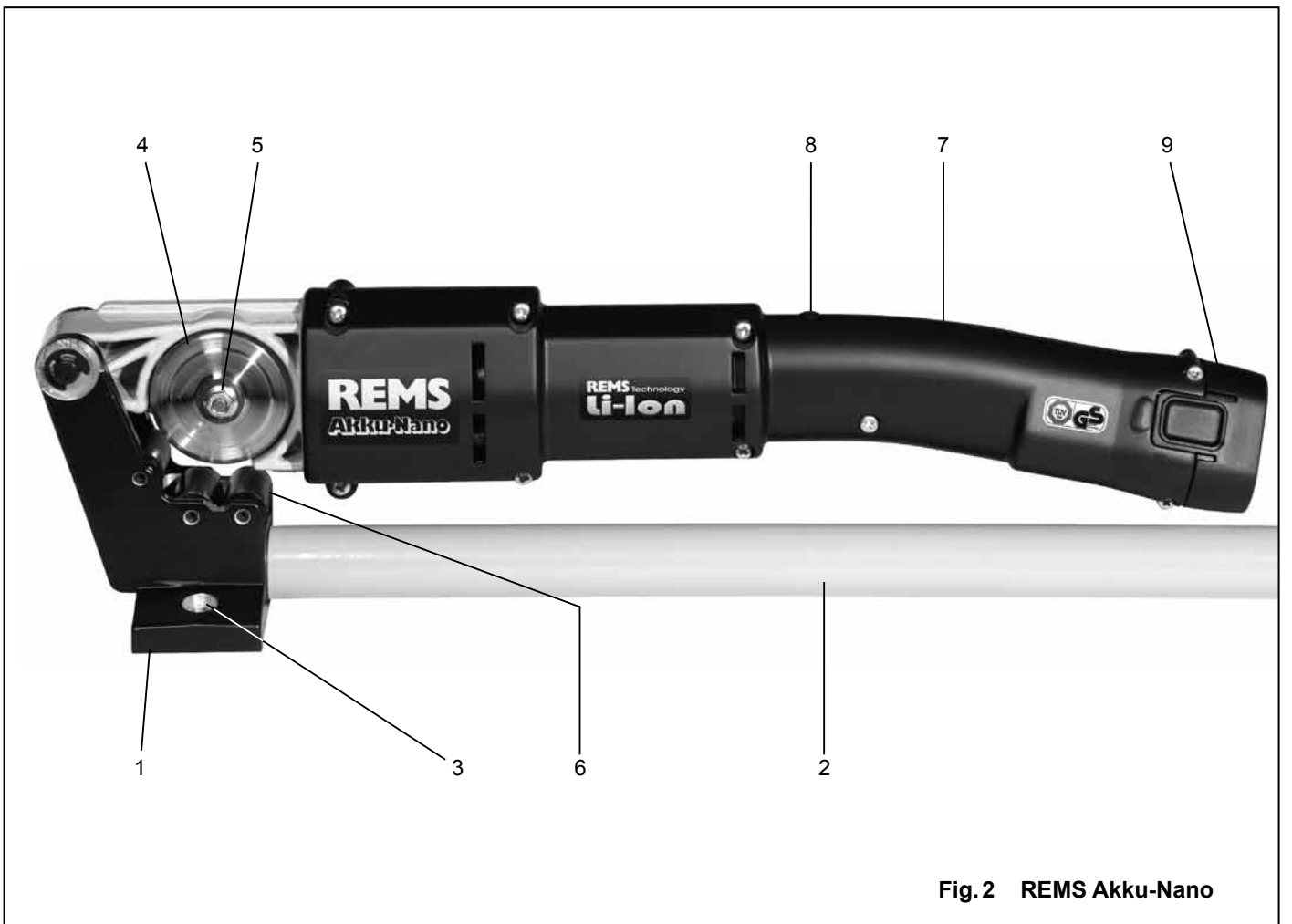
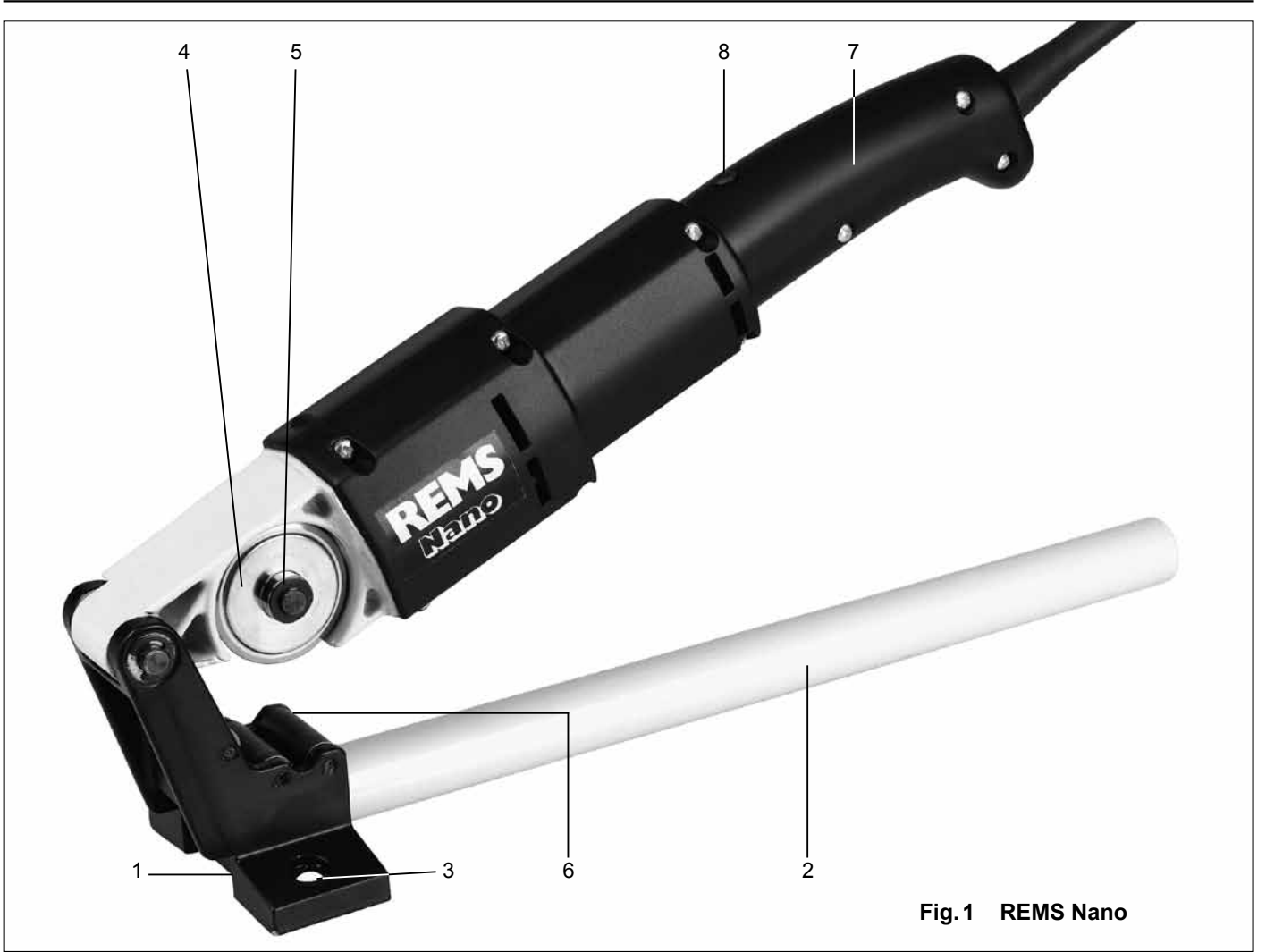
REMS Nano REMS Akku-Nano



deu	Betriebsanleitung
eng	Instruction Manual
fra	Notice d'utilisation
ita	Istruzioni d'uso
spa	Instrucciones de servicio
nld	Handleiding
swe	Bruksanvisning
nor	Bruksanvisning
dan	Brugsanvisning
fin	Käyttöohje
por	Manual de instruções
pol	Instrukcja obsługi
ces	Návod k použití
slk	Návod na obsluhu
hun	Kezelési utasítás
hrv	Upute za rad
scg	Uputstvo za rad
slv	Navodilo za uporabo
ron	Manual de utilizare
rus	Руководство по эксплуатации
grc	Οδηγίες χρήσης
tur	Kullanım kılavuzu
bul	Ръководство за експлоатация
lit	Naudojimo instrukcija
lav	Lietošanas instrukcija
est	Kasutusjuhend

REMS-WERK
Christian Föll und Söhne GmbH
Maschinen- und Werkzeugfabrik
Stuttgarter Straße 83
D-71332 Waiblingen
Telefon +49 (0) 71 51 17 07-0
Telefax +49 (0) 71 51 17 07-110
info@rems.de
www.rems.de





Originalbetriebsanleitung

Fig. 1–2

1 Grundkörper	6 Rohraufklappe
2 Rohrarm	7 Handgriff
3 Befestigungsbohrungen	8 Tippschalter
4 Schneidrad	9 Akku
5 Sechskantmutter	

Allgemeine Sicherheitshinweise

⚠ WARNUNG Sämtliche Anweisungen sind zu lesen. Fehler bei der Einhaltung der nachstehend aufgeführten Anweisungen können elektrischen Schlag, Brand und/oder schwere Verletzungen verursachen. Der nachfolgend verwendete Begriff „elektrisches Gerät“ bezieht sich auf netzbetriebene Elektrowerkzeuge (mit Netzkabel), auf akkubetriebene Elektrowerkzeuge (ohne Netzkabel), auf Maschinen und auf elektrische Geräte. Verwenden Sie das elektrische Gerät nur bestimmungsgemäß und unter Beachtung der allgemeinen Sicherheits- und Unfallverhütungsvorschriften.

BEWAHREN SIE ALLE SICHERHEITSHINWEISE UND ANWEISUNGEN FÜR DIE ZUKUNFT AUF.

A) Arbeitsplatz

- Halten Sie Ihren Arbeitsbereich sauber und aufgeräumt.** Unordnung und unbeluchtete Arbeitsbereiche können zu Unfällen führen.
- Arbeiten Sie mit dem elektrischen Gerät nicht in explosionsgefährdeter Umgebung, in der sich brennbare Flüssigkeiten, Gase oder Stäube befinden.** Elektrische Geräte erzeugen Funken, die den Staub oder die Dämpfe entzünden können.
- Halten Sie Kinder und andere Personen während der Benutzung des elektrischen Gerätes fern.** Bei Ablenkung können Sie die Kontrolle über das Gerät verlieren.

B) Elektrische Sicherheit

- Der Anschlussstecker des elektrischen Gerätes muss in die Steckdose passen. Der Stecker darf in keiner Weise verändert werden. Verwenden Sie keine Adapterstecker gemeinsam mit geschützten elektrischen Geräten.** Unveränderte Stecker und passende Steckdosen verringern das Risiko eines elektrischen Schlags. Ist das elektrische Gerät mit Schutzleiter ausgerüstet, darf es nur an Steckdosen mit Schutzkontakt angeschlossen werden. Betreiben Sie das elektrische Gerät auf Baustellen, in feuchter Umgebung, im Freien oder bei vergleichbaren Aufstellarten nur über eine 30 mA-Fehlerstrom-Schutzeinrichtung (FI-Schalter) am Netz.
- Vermeiden Sie Körperkontakt mit geerdeten Oberflächen, wie von Rohren, Heizungen, Herden und Kühlschränken.** Es besteht ein erhöhtes Risiko durch elektrischen Schlag, wenn Ihr Körper geerdet ist.
- Halten Sie das Gerät von Regen oder Nässe fern.** Das Eindringen von Wasser in ein Elektrogerät erhöht das Risiko eines elektrischen Schlags.
- Zweckentfremden Sie das Kabel nicht, um das Gerät zu tragen, aufzuhängen oder um den Stecker aus der Steckdose zu ziehen. Halten Sie das Kabel fern von Hitze, Öl, scharfen Kanten oder sich bewegenden Geräteteilen.** Beschädigte oder verwickelte Kabel erhöhen das Risiko eines elektrischen Schlags.
- Wenn Sie mit einem elektrischen Gerät im Freien arbeiten, verwenden Sie nur Verlängerungskabel, die auch für den Außenbereich zugelassen sind.** Die Anwendung eines für den Außenbereich geeigneten Verlängerungskabels verringert das Risiko eines elektrischen Schlags.

C) Sicherheit von Personen

Diese Geräte sind nicht bestimmt für die Benutzung von Personen (einschließlich Kindern) mit verminderten physischen, sensorischen oder geistigen Fähigkeiten, oder mangelnder Erfahrung und Wissen, es sei denn, sie wurden über die Benutzung des Gerätes von einer für ihre Sicherheit verantwortlichen Person instruiert oder kontrolliert. Kinder müssen kontrolliert werden, um sicherzustellen, dass sie nicht mit dem Gerät spielen.

- Seien Sie aufmerksam, achten Sie darauf, was Sie tun, und gehen Sie mit Vernunft an die Arbeit mit einem elektrischen Gerät. Benutzen Sie das elektrische Gerät nicht, wenn Sie müde sind oder unter dem Einfluss von Drogen, Alkohol oder Medikamenten stehen.** Ein Moment der Unachtsamkeit beim Gebrauch des Gerätes kann zu ernsthaften Verletzungen führen.
- Tragen Sie persönliche Schutzausrüstung und immer eine Schutzbrille.** Das Tragen persönlicher Schutzausrüstung, wie Staubmaske, rutschfeste Sicherheitsschuhe, Schutzhelm oder Gehörschutz, je nach Art und Einsatz des elektrischen Gerätes, verringert das Risiko von Verletzungen.
- Vermeiden Sie eine unbeabsichtigte Inbetriebnahme. Vergewissern Sie sich, dass der Schalter in der Position „AUS“ ist, bevor Sie den Stecker in die Steckdose stecken.** Wenn Sie beim Tragen des elektrischen Gerätes den Finger am Schalter haben oder das Gerät eingeschaltet an die Stromversorgung anschließen, kann dies zu Unfällen führen. Überbrücken Sie niemals den Tippschalter.
- Entfernen Sie Einstellwerkzeuge oder Schraubenschlüssel, bevor Sie das elektrische Gerät einschalten.** Ein Werkzeug oder Schlüssel, der sich in einem drehenden Geräteteil befindet, kann zu Verletzungen führen. Greifen Sie niemals in sich bewegende (umlaufende) Teile.
- Überschätzen Sie sich nicht. Sorgen Sie für einen sicheren Stand und halten Sie jederzeit das Gleichgewicht.** Dadurch können Sie das Gerät in unerwarteten Situationen besser kontrollieren.

- Tragen Sie geeignete Kleidung. Tragen Sie keine weite Kleidung oder Schmuck. Halten Sie Haare, Kleidung und Handschuhe fern von sich bewegenden Teilen.** Lockere Kleidung, Schmuck oder lange Haare können von sich bewegenden Teilen erfasst werden.
- Wenn Staubabsaug- und -auffangeinrichtungen montiert werden können, vergewissern Sie sich, dass diese angeschlossen sind und richtig verwendet werden.** Das Verwenden dieser Einrichtungen verringert Gefährdungen durch Staub.
- Überlassen Sie das elektrische Gerät nur unterwiesenen Personen.** Jugendliche dürfen das elektrische Gerät nur betreiben, wenn sie über 16 Jahre alt sind, dies zur Erreichung ihres Ausbildungszieles erforderlich ist und sie unter Aufsicht eines Fachkundigen gestellt sind.

D) Sorgfältiger Umgang und Gebrauch von elektrischen Geräten

- Überlasten Sie das elektrische Gerät nicht. Verwenden Sie für Ihre Arbeit das dafür bestimmte elektrische Gerät.** Mit dem passenden elektrischen Gerät arbeiten Sie besser und sicherer im angegebenen Leistungsbereich.
- Benutzen Sie kein elektrisches Gerät, dessen Schalter defekt ist.** Ein elektrisches Gerät, das sich nicht mehr ein- oder ausschalten lässt, ist gefährlich und muss repariert werden.
- Ziehen Sie den Stecker aus der Steckdose, bevor Sie Geräteeinstellungen vornehmen, Zubehörteile wechseln oder das Gerät weglegen.** Diese Vorsichtsmaßnahme verhindert den unbeabsichtigten Start des Geräts.
- Bewahren Sie unbenutzte elektrische Geräte außerhalb der Reichweite von Kindern auf. Lassen Sie Personen das elektrische Gerät nicht benutzen, die mit diesem nicht vertraut sind oder diese Anweisungen nicht gelesen haben.** Elektrische Geräte sind gefährlich, wenn sie von unerfahrenen Personen benutzt werden.
- Pflegen Sie das elektrische Gerät mit Sorgfalt. Kontrollieren Sie, ob bewegliche Geräteteile einwandfrei funktionieren und nicht klemmen, ob Teile gebrochen oder so beschädigt sind, dass die Funktion des elektrischen Gerätes beeinträchtigt ist. Lassen Sie beschädigte Teile vor dem Einsatz des elektrischen Gerätes von qualifiziertem Fachpersonal oder von einer autorisierten REMS Vertrags-Kundendienstwerkstatt reparieren.** Viele Unfälle haben ihre Ursache in schlecht gewarteten Elektrowerkzeugen.
- Halten Sie Schneidwerkzeuge scharf und sauber.** Sorgfältig gepflegte Schneidwerkzeuge mit scharfen Schneidkanten verklemmen sich weniger und sind leichter zu führen.
- Sichern Sie das Werkstück.** Benutzen Sie Spannvorrichtungen oder einen Schraubstock, um das Werkstück festzuhalten. Es ist damit sicherer gehalten als mit Ihrer Hand, und Sie haben außerdem beide Hände zur Bedienung des elektrischen Gerätes frei.
- Verwenden Sie elektrische Geräte, Zubehör, Einsatzwerkzeuge usw. entsprechend diesen Anweisungen und so, wie es für diesen speziellen Gerätetyp vorgeschrieben ist. Berücksichtigen Sie dabei die Arbeitsbedingungen und die ausführende Tätigkeit.** Der Gebrauch von elektrischen Geräten für andere als die vorgesehenen Anwendungen kann zu gefährlichen Situationen führen. Jegliche eigenmächtige Veränderung am elektrischen Gerät ist aus Sicherheitsgründen nicht gestattet.

E) Sorgfältiger Umgang und Gebrauch von Akkugeräten

- Stellen Sie sicher, dass das elektrische Gerät ausgeschaltet ist, bevor Sie den Akku einsetzen.** Das Einsetzen eines Akkus in ein elektrisches Gerät, das eingeschaltet ist, kann zu Unfällen führen.
 - Laden Sie die Akkus nur in Ladegeräten auf, die vom Hersteller empfohlen werden.** Für ein Ladegerät, das für eine bestimmte Art von Akkus geeignet ist, besteht Brandgefahr, wenn es mit anderen Akkus verwendet wird.
 - Verwenden Sie nur die dafür vorgesehenen Akkus in den elektrischen Geräten.** Der Gebrauch von anderen Akkus kann zu Verletzungen und Brandgefahr führen.
 - Halten Sie den nicht benutzten Akku fern von Büroklammern, Münzen, Schlüsseln, Nägeln, Schrauben oder anderen kleinen Metallgegenständen, die eine Überbrückung der Kontakte verursachen könnten.** Ein Kurzschluss zwischen den Akkukontakten kann Verbrennungen oder Feuer zur Folge haben.
 - Bei falscher Anwendung kann Flüssigkeit aus dem Akku austreten. Vermeiden Sie den Kontakt damit. Bei zufälligem Kontakt mit Wasser abspülen. Wenn die Flüssigkeit in die Augen kommt, nehmen Sie zusätzlich ärztliche Hilfe in Anspruch.** Austretende Akkuflüssigkeit kann zu Hautreizungen oder Verbrennungen führen.
 - Bei Temperaturen des Akku/Ladegerätes oder Umgebungstemperaturen $\leq 5^{\circ}\text{C}/40^{\circ}\text{F}$ oder $\geq 40^{\circ}\text{C}/105^{\circ}\text{F}$ darf der Akku/das Ladegerät nicht benutzt werden.**
 - Entsorgen Sie schadhafte Akkus nicht im normalen Hausmüll, sondern übergeben Sie sie einer autorisierten REMS Vertrags-Kundendienstwerkstatt oder einem anerkannten Entsorgungsunternehmen.**
- F) Service
- Lassen Sie Ihr Gerät nur von qualifiziertem Fachpersonal und nur mit Original Ersatzteilen reparieren.** Damit wird sichergestellt, dass die Sicherheit des Gerätes erhalten bleibt.
 - Befolgen Sie Wartungsvorschriften und die Hinweise über den Werkzeugwechsel.**
 - Kontrollieren Sie regelmäßig die Anschlussleitung des elektrischen Gerätes und lassen Sie sie bei Beschädigung von qualifiziertem Fachpersonal oder von einer autorisierten REMS Vertrags-Kundendienstwerkstatt erneuern. Kontrollieren Sie Verlängerungskabel regelmäßig und ersetzen Sie sie, wenn sie beschädigt sind.**

⚠️ WARNUNG Spezielle Sicherheitshinweise

- Nur Steckdosen mit Schutzkontakt verwenden. Schutzerdung der Steckdose überprüfen.
- Nur Verlängerungskabel mit Schutzkontakt verwenden.
- Die Maschine nur über eine 30 mA-Fehlerstrom-Schutzeinrichtung (FI-Schalter) am Netz betreiben.
- Elektrischen Rohrabschneider nicht überlasten. Keine beschädigten Schneidräder verwenden. Mäßigen Vorschubdruck anwenden.
- Vorsicht! Halten Sie Haare, Kleidung und Handschuhe fern von der Rohrauflage, wenn sich ein Rohr in den Laufrollen dreht. Lockere Kleidung, Schmuck oder lange Haare können zwischen dem sich drehenden Rohr und den Laufrollen erfasst werden.
- Nicht in das umlaufende Schneidrad greifen.
- Verwenden Sie zur Abstützung langer Rohre gegebenenfalls auf beiden Seiten eine Materialauflage REMS Herkules (Art.-Nr. 120100) und richten Sie Rohr und Materialauflage(n) genau zur Rohrauflage (6) des elektrischen Rohrabschneiders aus.

1. Technische Daten

1.1. Artikelnummern

REMS Nano	844000
REMS Akku-Nano	844001
REMS Akku Li-Ion 10,8 V, 1,3 Ah	844510
Schnellladegerät Li-Ion/Ni-Cd 230 V, 50–60 Hz, 65 W	571560
REMS Schneidrad Cu-INOX	844050
REMS Schneidrad V	844051
REMS Herkules Materialauflage mit 3-Bein	120100
REMS Herkules Y Materialauflage mit Klemmvorrichtung	120130
REMS Jumbo Klappwerkbank	120200

1.2. Arbeitsbereich

REMS Nano, REMS Akku-Nano: Rohre der Pressfitting-Systeme aus	
• nichtrostendem Stahl, C-Stahl (nicht ummantelt)	Ø 12–28 mm
• halbhartem und hartem Kupfer	Ø 12–35 mm
• Verbundrohre	Ø 12–40 mm

1.3. Drehzahl

REMS Nano, REMS Akku-Nano: Drehzahl Schneidrad Leerlauf	130 1/min
--	-----------

1.4. Elektrische Daten

REMS Nano: 230 V 1~; 50–60 Hz; 200 W Absicherung (Netz) 10 A (B), Aussetzbetrieb AB 2/10 min, funkentstört, Schutzleiter ab Maschinen-Nr. 3650	
REMS Akku-Nano: 10,8 V=, 16 A, 270 W	
Schnellladegerät Li-Ion/Ni-Cd (1h)	Input 230 V~; 50–60 Hz; 65 W Output 12–18 V=

1.5. Abmessungen

REMS Nano: L × B × H:	405 × 90 × 103 mm (15,9" × 3,5" × 4")
REMS Akku-Nano: L × B × H:	408 × 88 × 105 mm (16" × 3,4" × 4,1")

1.6. Gewichte

REMS Nano	1,9 kg (4 lb)
REMS Akku-Nano Antriebsmaschine ohne Akku	1,96 kg (4,1 lb)

1.7. Lärminformation

Arbeitsplatzbezogener Emissionswert	$L_{WA} = 78$ dB	$L_{pA} = 67$ dB	$L_{pC, peak} = 87$ dB	$K = 3$ dB
-------------------------------------	------------------	------------------	------------------------	------------

1.8. Vibrationen

Gewichteter Effektivwert der Beschleunigung	1,2 m/s ²	$K = 1,5$ m/s ²
---	----------------------	----------------------------

Der angegebene Schwingungsemissionswert wurde nach einem genormten Prüfverfahren gemessen und kann zum Vergleich mit einem anderen Gerät verwendet werden. Der angegebene Schwingungsemissionswert kann auch zu einer einleitenden Einschätzung der Aussetzung verwendet werden.

Achtung: Der Schwingungsemissionswert kann sich während der tatsächlichen Benutzung des Gerätes von dem Angabewert unterscheiden, abhängig von der Art und Weise, in der das Gerät verwendet wird. In Abhängigkeit von den tatsächlichen Benutzungsbedingungen (Aussetzbetrieb) kann es erforderlich sein, Sicherheitsmaßnahmen zum Schutz der Bedienperson festzulegen.

2. Inbetriebnahme

2.1. Elektrischer Anschluß

Netzspannung beachten! Vor Anschluss der Antriebsmaschine bzw. des Schnellladegerätes prüfen, ob die auf dem Leistungsschild angegebene Spannung der Netzspannung entspricht. Auf Baustellen, in feuchter Umgebung, oder bei vergleichbaren Aufstellarten das elektrische Gerät nur über 30 mA-Fehlerstrom-Schutzeinrichtung (FI-Schalter) am Netz betreiben.

Akkus

Der mit REMS Antriebsmaschinen gelieferte Akku sowie Ersatzakkus sind ungeladen. Vor erstem Gebrauch Akku laden. Zum Laden nur REMS Schnellladegerät verwenden. Die Akkus erreichen erst nach mehreren Ladungen die volle Kapazität. Li-Ion Akkus sollten regelmäßig nachgeladen werden um Tiefentladung der Akkus zu vermeiden. Bei Tiefentladung wird der Akku beschädigt. Nicht wiederaufladbare Batterien dürfen nicht geladen werden.

HINWEIS Akku immer senkrecht in die Antriebsmaschine bzw. in das Schnellladegerät einführen. Schräges Einführen beschädigt die Kontakte und kann zu einem Kurzschluss führen, wodurch der Akku beschädigt wird.

Schnellladegerät Li-Ion/Ni-Cd (Art.-Nr. 571560)

Ist der Netzstecker eingesteckt, zeigt die linke Kontrollleuchte grünes Dauerlicht. Ist ein Akku in das Schnellladegerät eingesteckt, zeigt eine grün blinkende Kontrollleuchte, dass der Akku geladen wird. Zeigt diese Kontrollleuchte grünes Dauerlicht, ist der Akku geladen. Blinkt eine Kontrollleuchte rot, ist der Akku defekt. Zeigt eine Kontrollleuchte rotes Dauerlicht, liegt die Temperatur des Schnellladegerätes und/oder des Akkus außerhalb des zulässigen Arbeitsbereiches von +5°C bis +40°C.

HINWEIS Die Schnellladegeräte sind nicht zur Verwendung im Freien geeignet.

2.2. Aufstellen der Maschine

Elektrischen Rohrabschneider auf Werkbank oder ähnliches stellen. Alternativ Rohrram (2) abschrauben und Grundkörper (1) in Schraubstock einspannen oder Grundkörper durch Bohrungen (3) mit Schrauben auf Unterlage festschrauben. Längere Rohre sind unbedingt mit REMS Herkules (Art.-Nr. 120100), gegebenenfalls auf beiden Seiten der Maschine, abzustützen.

2.3. Montage (Wechsel) des Schneidrades (4)

Netzstecker ziehen bzw. Akku entnehmen! Geeignetes Schneidrad wählen:

- **REMS Schneidrad Cu-INOX** für nichtrostende Stahlrohre, Stahlrohre und Kupferrohre der Pressfitting-Systeme
- **REMS Schneidrad V** für Mehrschicht-Verbundrohre der Pressfitting-Systeme.

Sechskantmutter (5) mit Schraubenschlüssel SW 8 entfernen. Schneidrad (4) einlegen (wechseln). Darauf achten, dass die Nocken der Antriebswelle in die Drehmitnahmen des Schneidrades eingreifen. Sechskantmutter (5) wieder montieren.

HINWEIS Ein nicht geeignetes Schneidrad wird beschädigt oder das Rohr wird nicht durchgetrennt. Nur Original REMS Schneidräder verwenden!

3. Betrieb

⚠️ WARNUNG Verletzungsgefahr!

Halten Sie Haare, Kleidung und Handschuhe fern von der Rohrauflage (6), wenn sich ein Rohr in den Laufrollen dreht. Lockere Kleidung, Schmuck oder lange Haare können zwischen dem sich drehenden Rohr und den Laufrollen eingezogen werden.

3.1. Arbeitsablauf

Trennstelle am Rohr anzeichnen. Handgriff (7) so weit nach oben ziehen, dass das zu trennende Rohr auf die Rohrauflage (6) eingelegt werden kann.

HINWEIS Längere Rohre abstützen (siehe 3.2.). Tippschalter (8) drücken und Handgriff (7) gegen die Rohrauflage drücken und Rohr trennen.

⚠️ WARNUNG Verletzungsgefahr!

Die getrennten Rohrstücke können sofort nach Beendigung des Trennvorganges zu Boden fallen!

3.2. Abstützung des Materials

Längere Rohre sind unbedingt mit REMS Herkules (Art.-Nr. 120100), gegebenenfalls auf beiden Seiten der Maschine, abzustützen.

4. Instandhaltung

⚠️ WARNUNG Vor Instandsetzungs- und Reparaturarbeiten Netzstecker ziehen bzw. Akku entnehmen! Diese Arbeiten dürfen nur von qualifiziertem Fachpersonal durchgeführt werden.

4.1. Wartung

Laufrollen der Rohrauflage sauber halten. Das Getriebe REMS Nano, REMS Akku-Nano läuft in einer Dauerfettfüllung und muss deshalb nicht geschmiert werden.

4.2. Inspektion/Instandhaltung

Der Motor bei REMS Nano hat Kohlebürsten, die verschleifen. Deshalb muss der elektrische Rohrabschneider von Zeit zu Zeit von einer autorisierten REMS Vertrags-Kundendienstwerkstatt geprüft werden. Die Kohlebürsten können nicht ersetzt werden, so dass gegebenenfalls der Motor gewechselt werden muss. Siehe auch 5. Verhalten bei Störungen.

Antriebswelle des Schneidrades von Zeit zu Zeit leicht fetten.

5. Verhalten bei Störungen

- 5.1. Störung:** Elektrischer Rohrabscneider, Akku-Rohrabscneider bleibt während des Trennens stehen.
- Ursache:**
- Zu großer Vorschubdruck.
 - Stumpfes Schneidrad.
- 5.2. Störung:** Rohr bleibt während des Trennvorganges stehen.
- Ursache:**
- Rohr unrund oder nicht außen entgratet.
 - Laufrollen der Rohraufgabe verschmutzt.
- 5.3. Störung:** Rohr wird nicht durchgetrennt.
- Ursache:**
- Nicht geeignetes Schneidrad.
 - Rohr unrund oder außen nicht entgratet.
 - Schneidrad beschädigt.
- 5.4. Störung:** Elektrischer Rohrabscneider, Akku-Rohrabscneider läuft nicht an.
- Ursache:**
- Anschlussleitung defekt (REMS Nano).
 - Gerät defekt.
 - Akku leer oder defekt (REMS Akku-Nano).
- 5.5. Störung:** Schneidrad wird nach 1 bis 2 Abschnitten stumpf oder bricht aus.
- Ursache:**
- Schneiden in einer Schnitterbe in der schon das vorhergehende Schneidrad stumpf oder beschädigt wurde.

6. Hersteller-Garantie

Die Garantiezeit beträgt 12 Monate nach Übergabe des Neuproduktes an den Erstverwender, höchstens jedoch 24 Monate nach Auslieferung an den Händler. Der Zeitpunkt der Übergabe ist durch die Einsendung der Original-Kaufunterlagen nachzuweisen, welche die Angaben des Kaufdatums und der Produktbezeichnung enthalten müssen. Alle innerhalb der Garantiezeit auftretenden Funktionsfehler, die nachweisbar auf Fertigungs- oder Materialfehler zurückzuführen sind, werden kostenlos beseitigt. Durch die Mängelbeseitigung wird die Garantiezeit für das Produkt weder verlängert noch erneuert. Schäden, die auf natürliche Abnutzung, unsachgemäße Behandlung oder Missbrauch, Missachtung von Betriebsvorschriften, ungeeignete Betriebsmittel, übermäßige Beanspruchung, zweckfremde Verwendung, eigene oder fremde Eingriffe oder andere Gründe, die REMS nicht zu vertreten hat, zurückzuführen sind, sind von der Garantie ausgeschlossen.

Garantieleistungen dürfen nur von einer autorisierten REMS Vertrags-Kundendienstwerkstatt erbracht werden. Beanstandungen werden nur anerkannt, wenn das Produkt ohne vorherige Eingriffe in unzerlegtem Zustand einer autorisierten REMS Vertrags-Kundendienstwerkstatt eingereicht wird. Ersetzte Produkte und Teile gehen in das Eigentum von REMS über.

Die Kosten für die Hin- und Rückfracht trägt der Verwender.

Die gesetzlichen Rechte des Verwenders, insbesondere seine Mängelansprüche gegenüber dem Händler, bleiben unberührt.

7. REMS Vertrags-Kundendienstwerkstätten

Firmeneigene Fachwerkstatt für Reparaturen:

SERVICE-CENTER

Neue Rommelshäuser Straße 4
D-71332 Waiblingen

Telefon (07151) 56808-60
Telefax (07151) 56808-64

Wir holen Ihre Maschinen und Werkzeuge bei Ihnen ab!

Nutzen Sie in der Bundesrepublik Deutschland unseren Abholservice.

Einfach anrufen unter Telefon (07151) 56808-60, oder Download des Abholauftrages unter www.rems.de → Kontakt → Kundendienstwerkstätten → Abholauftrag.

Oder wenden Sie sich an eine andere autorisierte REMS Vertrags-Kundendienstwerkstatt in Ihrer Nähe.

8. Teilverzeichnisse

Teilverzeichnisse siehe www.rems.de → Sprache wählen → Downloads → Teilverzeichnisse.

Translation of the Original Instruction Manual

Fig. 1–2

1 Base frame	6 Pipe rest
2 Pipe arm	7 Handle
3 Fastening holes (not illustrated)	8 Touch switch
4 Cutting wheel	9 High-Power-Battery
5 Hexagonal nut	

General Safety Instructions

⚠ WARNING To reduce the risk of injury, the user must read and understand the instruction manual.

⚠ WARNING Read all instructions. Failure to follow all instructions listed below may result in electric shock, fire and/or serious injury. The term "power tool" in all of the warnings listed below refers to your mains operated (corded) power tool or battery operated (cordless) power tool, also machines and electric units. Only use the power tool for the purpose for which it was intended, with the due attention to the general safety and accident prevention regulations.

KEEP ALL SAFETY NOTES AND INSTRUCTIONS FOR THE FUTURE:

A) Work area

- Keep work area clean and well lit.** Cluttered and dark areas invite accidents.
- Do not operate power tools in explosive atmospheres, such as in the presence of flammable liquids, gases or dust.** Power tools create sparks which may ignite the dust or fumes.
- Keep children and bystanders away while operating a power tool.** Distractions can cause you to lose control.

B) Electrical safety

- Power tool plugs must match the outlet. Never modify the plug in any way. Do not use any adapter plugs with earthed (grounded) power tools.** Unmodified plugs and matching outlets will reduce risk of electric shock. If the power tool comes with an earthed wire, the plug may only be connected to an earthed receptacle. At work sites, in damp surroundings, in the open or in the case of comparable types of use, only operate the power tool off the mains using a 30mA fault current protected switch (FI breaker).
- Avoid body contact with earthed or grounded surfaces such as pipes, radiators, ranges and refrigerators.** There is an increased risk of electric shock if your body is earthed or grounded.
- Do not expose power tools to rain or wet conditions.** Water entering a power tool will increase the risk of electric shock.
- Do not abuse the cord. Never use the cord for carrying, pulling or unplugging the power tool. Keep cord away from heat, oil, sharp edges or moving parts.** Damaged or entangled cords increase the risk of electric shock.
- When operating a power tool outdoors, use an extension cord suitable for outdoor use.** Use of a cord suitable for outdoor use reduces the risk of electric shock.

C) Personal safety

This appliance is not intended for use by persons (including children) with reduced physical, sensory or mental capabilities, or lack of experience and knowledge, unless they have been given supervision or instruction concerning use of the appliance by a person responsible for their safety. Children should be supervised to ensure that they do not play with the appliance.

- Stay alert, watch what you are doing and use common sense when operating a power tool. Do not use a power tool while you are tired or under the influence of drugs, alcohol or medication.** A moment of inattention while operating power tools may result in serious personal injury.
- Use safety equipment. Always wear eye protection.** Safety equipment such as dust mask, non skid safety shoes, hard hat, or hearing protection used for appropriate conditions will reduce personal injuries.
- Avoid accidental starting. Ensure the switch is in the off position before plugging in.** Carrying power tools with your finger on the switch or plugging in power tools that have the switch on invites accidents.
- Remove any adjusting key or wrench before turning the power tool on.** A wrench or a key left attached to a rotating part of the power tool may result in personal injury.
- Do not overreach. Keep proper footing and balance at all times.** This enables better control of the power tool in unexpected situations.
- Dress properly. Do not wear loose clothing or jewellery. Keep your hair, clothing and gloves away from moving parts.** Loose clothes, jewellery or long hair can be caught in moving parts.
- If devices are provided for the connection of dust extraction and collection facilities, ensure these are connected and properly used.** Use of these devices can reduce dust related hazards.
- Only allow trained personnel to use the power tool.** Apprentices may only operate the power tool when they are over 16, when this is necessary for their training and when they are supervised by a trained operative.

D) Power tool use and care

- Do not force the power tool. Use the correct power tool for your application.** The correct power tool will do the job better and safer at the rate for which it was designed.
- Do not use the power tool if the switch does not turn it on and off.** Any power tool that cannot be controlled with the switch is dangerous and must be repaired.
- Disconnect the plug from the power source before making any adjustments,**

changing accessories, or storing power tools. Such preventive safety measures reduce the risk of starting the power tool accidentally.

- d) **Store idle power tools out of the reach of children and do not allow persons unfamiliar with the power tool or these instructions to operate the power tool.** Power tools are dangerous in the hands of untrained users.
- e) **Maintain power tools. Check for misalignment or binding of moving parts, breakage of parts and any other condition that may affect the power tools operation. If damaged, have the power tool repaired by a qualified expert or by an authorised REMS after-sales service facility before use.** Many accidents are caused by poorly maintained power tools.
- f) **Keep cutting tools sharp and clean.** Properly maintained cutting tools with sharp cutting edges are less likely to bind and are easier to control.
- g) **Secure the workpiece.** Use clamps or a vice to hold the workpiece. This is safer than holding it with your hand, and also it frees both hands to operate the equipment.
- h) **Use the power tool, accessories and tool bits etc., in accordance with these instructions and in the manner intended for the particular type of power tool, taking into account the working conditions and the work to be performed.** Use of the power tool for operations different from those intended could result in a hazardous situation. All unauthorised modifications to the power tool are prohibited for safety reasons.

E) Battery tool use and care

- a) **Ensure the switch is in the off position before inserting battery pack.** Inserting the battery pack into power tools that have the switch on invites accidents.
- b) **Recharge only with the charger specified by the manufacturer.** A charger that is suitable for one type of battery may create a risk of fire when used with another battery pack.
- c) **Use battery tools only with specifically designated battery packs.** Use of any other battery packs may create a risk of injury and fire.
- d) **When battery pack is not in use, keep it away from other metal objects like paper clips, coins, keys, nails, screws, or other small metal objects that can make a connection from one terminal to another.** Shorting the battery terminals may cause burns or a fire.
- e) **Under abusive conditions, liquid may be ejected from the battery, avoid contact. If contact accidentally occurs, flush with water. If liquid contacts eyes, additionally seek medical help. Liquid ejected from the battery may cause irritation or burns.**
- f) **Do not use the battery/charger at battery/charger temperatures or ambient temperatures of $\leq 5^{\circ}\text{C}/40^{\circ}\text{F}$ or $\geq 40^{\circ}\text{C}/105^{\circ}\text{F}$.**
- g) **Do not dispose of defective batteries in the normal domestic waste. Take them to an authorised REMS after-sales service facility or to a reputed waste disposal company.**

F) Service

- a) **Have your power tool serviced by a qualified repair person using only identical replacement parts.** This will ensure that the safety of the power tool is maintained.
- b) **Comply with maintenance instructions and instructions on tool replacements.**
- c) **Check mains lead of power tool regularly and have it replaced by a qualified expert or an authorised REMS after-sales service facility in case of damage. Check extension cable regularly and replace it when damaged.**

WARNING Specific Safety Instructions

- Use only electrical plugs with shockproof socket. Check the earth (ground) connection of the plug.
- Use only extension leads with shockproof socket.
- Only operate the machine off the mains using a 30 mA fault current protected switch (FI breaker).
- Do not overload the electric pipe cutting machine. Do not use damaged cutting wheels. Use moderate feeding pressure.
- Caution! Keep hair, clothing and gloves away from the pipe rest when a pipe is rotating in the rollers. Loose clothing, jewellery or long hair could get caught between the rotating pipe and the rollers.
- Do not reach into the rotating cutting wheel.
- Where necessary use a material support REMS Herkules (Art. No. 120100) on each side to support long pipes and position the pipe and material support(s) exactly with the pipe support (6) of the electric pipe cutting machine.

1. Technical Data

1.1. Article Numbers

REMS Nano	844000
REMS Akku-Nano	844001
REMS High-Power-Battery Li-Ion 10,8 V, 1,3 Ah	844510
Rapid-charger Li-Ion/Ni-Cd 230 V, 50–60 Hz, 65 W	571560
REMS cutting wheel Cu-INOX	844050
REMS cutting wheel V	844051
REMS Herkules material support on tripod	120100
REMS Herkules Y material support clamping fixture	120130
REMS Jumbo folding workbench	120200

1.2. Application Area

REMS Nano, REMS Akku-Nano: Pipes of pressfitting systems made of	
• stainless steel, C-steel (not jacketed)	Ø 12–28 mm
• semi-hard and hard copper	Ø 12–35 mm
• composite pipes	Ø 12–40 mm

1.3. Speed

REMS Nano, REMS Akku-Nano:	
Idle speed of cutting wheel	130 rpm

1.4. Electrical Data

REMS Nano:	
230 V 1~; 50–60 Hz; 200 W	
fuse protection (mains) 10 A (B), intermittent service AB 2/10 min, interference suppressed, earth wired from machine No. 3650	
REMS Akku-Nano:	
10,8 V=, 16 A, 270 W	
Rapid-charger Li-Ion/Ni-Cd (1 h)	
Input	230 V~; 50–60 Hz; 65 W
Output	12–18 V=

1.5. Dimensions

REMS Nano:	
L × W × H:	405 × 90 × 103 mm (15.9" × 3.5" × 4")
REMS Akku-Nano:	
L × W × H:	408 × 88 × 105 mm (16" × 3.4" × 4.1")

1.6. Weights

REMS Nano	1.9 kg (4 lb)
REMS Akku-Nano drive machine without battery	1.96 kg (4.1 lb)

1.7. Noise Data

Workplace-related emission value	$L_{WA} = 78 \text{ dB}$	$L_{pA} = 67 \text{ dB}$	$L_{pC, peak} = 87 \text{ dB}$	$K = 3 \text{ dB}$
----------------------------------	--------------------------	--------------------------	--------------------------------	--------------------

1.8. Vibrations

Weighted effective value of the acceleration	1.2 m/s^2	$K = 1.5 \text{ m/s}^2$
--	---------------------	-------------------------

The indicated weighted effective value of acceleration has been measured against standard test procedures and can be used by way of comparison with another device. The indicated weighted effective value of acceleration can also be used as a preliminary evaluation of the exposure.

Attention: The indicated weighted effective value of acceleration can differ during operation from the indicated value, dependent on the manner in which the device is used. Dependent upon the actual conditions of use (periodic duty) it may be necessary to establish safety precautions for the protection of the operator.

2. Commissioning

2.1. Electrical Connection

Note the mains voltage! Before connecting the drive unit or the rapid charger, check whether voltage on the rating plate matches the mains voltage. At work sites, in damp surroundings, in the open or in the case of comparable types of use, only operate the equipment off the mains using a 30 mA fault current protected switch (FI breaker).

Rechargeable batteries

The rechargeable battery supplied with REMS drive units and spare rechargeable batteries are not charged. Charge the battery before use. Only use a REMS rapid charger for charging. The rechargeable batteries only reach their full capacity after being charged several times. Li-ion batteries should be recharged regularly in order to avoid their total discharge. The rechargeable battery will be damaged by exhaustive discharge. Non-rechargeable batteries may not be charged.

NOTICE Always hold the rechargeable battery upright when inserting it in the drive unit or the rapid charger. If inserted at an angle it can cause damage to the contacts and result in a short circuit which damages the battery.

Rapid charger Li-ion/NiCd (Art. No. 571560)

The left control lamp lights up and remains green when the mains plug is plugged in. If a battery is inserted in the rapid charger, the green control lamp flashes to indicate that the battery is charging. The green light stops flashing and remains on to signal that the battery is fully charged. If the red control lamp flashes, the battery is defective. If the red control lamp comes on and remains on, this indicates that the temperature of the rapid charger is outside the permissible range of $+5^{\circ}\text{C}$ to $+40^{\circ}\text{C}$.

NOTICE The rapid chargers are not suitable for outdoor use.

2.2. Installation of the Machine

Place the electric pipe cutting machine on a workbench or similar or unscrew the pipe arm (2) and clamp the base frame (1) in a vice or bolt the base frame to the workbench with bolts through holes (3). Where applicable, longer pipes must be supported on both sides with REMS Herkules (Art. No. 120100).

2.3. Installing (changing) the cutting wheel (4)

Pull out the mains plug or remove the battery! Select a suitable cutting wheel:

- **REMS cutting wheel Cu-INOX** for stainless steel pipes, steel pipes and copper pipes of the pressfitting systems.
- **REMS cutting wheel V** for multi-layered composite pipes of the pressfitting systems.

Remove hexagonal nut (5) with size SW 8 ring spanner. Insert (change) cutting wheel (4). Make sure that the carrier pins of the drive shaft grip into the holes of the cutting wheel. Replace the hexagonal nut (5).

NOTICE If an unsuitable cutting wheel is used, the wheel will be damaged or the pipe will not be cut. Only use original REMS cutting wheels!

3. Operation

⚠ WARNING Caution, danger of injury!

Keep hair, clothing and gloves away from the pipe rest (6) when a pipe is rotating in the rollers. Loose clothing, jewellery or long hair could get caught between the rotating pipe and the rollers.

3.1. Work Procedure

Mark the cut on the pipe. Pull the handle (7) far enough up so that the pipe to be cut can be inserted into the pipe rest (6).

NOTICE Support longer pipes (see 3.2). Press the touch switch (8) and press the handle (7) against the pipe rest and cut the pipe.

⚠ WARNING Caution, danger of injury!

The cut pipe sectors can fall to the floor immediately after being cut!

3.2. Supporting the Material

Where applicable, longer pipes must be supported on both sides with REMS Herkules (Art. No. 120100).

4. Maintenance

⚠ WARNING Before any repair work, pull the mains plug or remove the battery! This work may only be performed by qualified personnel.

4.1. Maintenance

Keep the rollers of the pipe rest clean. The REMS Nano, REMS Akku-Nano gear run with a life-long grease filling and does not need lubrication.

4.2. Inspection/Service

The motor REMS Nano has carbon brushes which are subject to wear. The electric pipe cutting machine must therefore be inspected by an authorised REMS service workshop from time to time. The carbon brushes cannot be replaced so that the motor has to be changed when necessary. See also 5. Behaviour in the Event of Faults.

Grease the drive shaft of the cutting wheel lightly from time to time.

5. Behaviour in the Event of Faults

5.1. Fault: Electric pipe cutter, cordless electric pipe cutter stops during operation.

Cause:

- Feed pressure too high.
- Blunt cutting wheel.

5.2. Fault: Pipe stops during cutting.

Cause:

- Pipe not round or not deburred on the outside.
- Idle rollers of the pipe rest soiled.

5.3. Fault: Pipe is not cut.

Cause:

- Unsuitable cutting wheel.
- Pipe not round or not deburred on the outside.
- Cutting wheel damaged.

5.4. Fault: Electric pipe cutter, cordless electric pipe cutter does not start.

Cause:

- Defective connecting cable (REMS Nano).
- Defective device.
- Battery flat or defective (REMS Akku-Nano).

5.5. Fault: Cutting wheel goes blunt or breaks off after 1 or 2 cuts.

Cause:

- Cutting in a notch in which the previous cutting wheel was already blunted or damaged.

6. Manufacturer's Warranty

The warranty period shall be 12 months from delivery of the new product to the first user but shall be a maximum of 24 months after delivery to the Dealer. The date of delivery shall be documented by the submission of the original purchase documents, which must include the date of purchase and the designation of the product. All functional defects occurring within the warranty period, which are clearly the consequence of defects in production or materials, will be remedied free of charge. The remedy of defects shall not extend or renew the guarantee period for the product. Damage attributable to natural wear and tear, incorrect treatment or misuse, failure to observe the operational instructions, unsuitable operating materials, excessive demand, use for unauthorized purposes, interventions by the Customer or a third party or other reasons, for which REMS is not responsible, shall be excluded from the warranty.

Services under the warranty may only be provided by customer service stations authorized for this purpose by REMS. Complaints will only be accepted if the product is returned to a customer service station authorized by REMS without prior interference in an unassembled condition. Replaced products and parts shall become the property of REMS.

The user shall be responsible for the cost of shipping and returning the product.

The legal rights of users, in particular the right to claim damages from the Dealer, shall not be affected.

7. Spare parts lists

For spare parts lists, see www.rems.de → select language → Downloads → Parts lists.

Traduction de la notice d'utilisation originale

Fig. 1–2

1 Bâti	6 Support du tube
2 Support tubulaire	7 Poignée
3 Pré-perçages de fixation	8 Interrupteur à pression
4 Molette de coupe	9 Accu
5 Écrou 6 pans	

Consignes générales de sécurité

⚠ AVERTISSEMENT Toutes les directives doivent être lues. Le non-respect des instructions présentées ci-après peut entraîner un risque de décharge électrique, de brûlures et/ou d'autres blessures graves. Le terme utilisé ci-après « appareil électrique » se réfère aux outils électriques sur secteur (avec câble de réseau), aux outils électriques sur accu (sans câble de réseau), aux machines et aux outils électriques. N'utiliser l'appareil que pour accomplir les tâches pour lesquelles il a été spécialement conçu et conformément aux prescriptions relatives à la sécurité du travail et à la prévention des accidents.

CONSERVER TOUTES LES CONSIGNES DE SÉCURITÉ ET LES INSTRUCTIONS POUR USAGE ULTÉRIEUR.

A) Poste de travail

a) **Maintenir le poste de travail propre et rangé.** Le désordre et un poste de travail non éclairé peuvent être source d'accident.

b) **Ne pas travailler avec l'appareil électrique dans un milieu où il existe un risque d'explosion, notamment en présence de liquides, de gaz ou de poussières inflammables.** Les appareils électriques produisent des étincelles qui peuvent mettre le feu à la poussière ou aux vapeurs.

c) **Tenir les enfants et des tierces personnes à l'écart pendant l'utilisation de l'appareil électrique.** Il y a un risque de perte de contrôle de la machine en cas de distraction.

B) Sécurité électrique

a) **La fiche mâle de l'appareil électrique doit être appropriée à la prise de courant. La fiche mâle ne doit en aucun cas être modifiée. Ne pas utiliser d'adaptateur de fiche mâle avec un appareil électrique avec mise à la terre.** Des fiches mâles non modifiées et des prises de courant appropriées réduisent le risque d'une décharge électrique. Si l'appareil est doté d'un conducteur de protection, ne brancher la fiche mâle que sur une prise de courant avec mise à la terre. Sur chantier, en plein air ou sur un autre mode d'installation, n'utiliser l'appareil électrique qu'avec un dispositif de protection à courant de défaut de 30 mA (déclencheur par courant de défaut) sur réseau.

b) **Eviter le contact avec des surfaces mises à la terre, comme les tubes, radiateurs, cuisinières et réfrigérateurs.** Il y a un risque élevé de décharge électrique lorsque le corps est en contact avec la terre.

c) **Tenir l'appareil électrique à l'écart de la pluie ou de milieux humides.** La pénétration d'eau dans un appareil électrique augmente le risque de décharge électrique.

d) **Ne pas utiliser le câble pour des fins auxquelles il n'a pas été prévu, notamment pour porter l'appareil, l'accrocher ou pour débrancher l'appareil en tirant sur la fiche mâle. Tenir le câble éloigné de la chaleur, de l'huile, des angles vifs et des pièces en mouvement de l'appareil.** Des câbles endommagés ou emmêlés augmentent le risque de décharge électrique.

e) **Si vous travaillez avec l'appareil électrique à l'extérieur, n'utiliser que des rallonges autorisées pour les travaux à l'extérieur.** L'utilisation d'une rallonge appropriée pour l'extérieur réduit le risque de décharge électrique.

C) Sécurité des personnes

Ces appareils ne sont pas destinés à être utilisés par des personnes (enfants compris) ayant des facultés physiques, sensorielles ou mentales réduites ou manquant d'expérience ou de connaissances, à moins qu'une personne responsable de leur sécurité ne leur fournisse les instructions nécessaires à l'utilisation de l'appareil ou ne les contrôle. Veiller à ce que les enfants ne jouent pas avec cet appareil.

a) **Etre vigilant, veiller à ce que l'on fait et se mettre au travail et rester raisonnable lorsque l'on utilise un appareil électrique. Ne pas utiliser l'appareil électrique en étant fatigué ou en étant sous l'influence de drogues, d'alcools ou de médicaments.** Un moment d'inattention lors de l'utilisation de l'appareil peut entraîner des blessures graves.

b) **Porter des équipements de protection individuelle et toujours des lunettes de protection.** Le port d'équipements de protection individuelle, comme un masque respiratoire, des chaussures de sécurité antidérapantes, un casque de protection ou une protection acoustique selon le type de l'utilisation de l'appareil électrique, réduit le risque de blessures.

c) **Eviter toute utilisation involontaire ou incontrôlée. Veiller à ce que l'interrupteur soit en position «Off» avant l'enfichage sur la prise de courant.** Transporter un appareil électrique avec le doigt sur l'interrupteur ou brancher un appareil en marche au secteur peut entraîner des accidents. Ne jamais pointer un interrupteur.

d) **Eloigner les outils de réglage ou tournevis avant la mise en service de l'appareil électrique.** Un outil ou une clé se trouvant dans une pièce en mouvement de l'appareil peut entraîner des blessures. Ne jamais approcher la main de pièces en mouvement (tournantes).

e) **Ne pas se surestimer. Veiller à une position sûre et garder l'équilibre à tout moment.** De ce fait, l'appareil peut être mieux contrôlé dans des situations inattendues.

f) **Porter des vêtements appropriés. Ne pas porter de vêtements amples, ni**

de bijoux. **Ecarter les cheveux, les vêtements et les gants des pièces en mouvement.** Des vêtements amples, des bijoux ou des cheveux longs pourraient être happés par des pièces en mouvement.

g) **Si des dispositifs d'aspiration et de réception de poussière peuvent être montés, veiller à ce qu'ils soient branchés et utilisés correctement.** L'utilisation de ces dispositifs réduit les dangers liés à la poussière.

h) **Ne confier l'appareil électrique qu'à du personnel spécialement formé.** Utilisation interdite aux jeunes de moins de 16 ans, sauf en cas de formation professionnelle et sous surveillance d'une personne qualifiée.

D) Manipulation et utilisation appropriée des appareils électriques

a) **Ne pas surcharger l'appareil électrique. Utiliser l'appareil électrique approprié à votre travail.** Avec les appareils électriques adéquats, le travail est meilleur et plus sûr dans le domaine d'utilisation indiqué.

b) **Ne pas utiliser d'appareils électriques dont l'interrupteur est défectueux.** Un appareil électrique qui ne s'allume ou ne s'éteint plus est dangereux et doit être réparé.

c) **Retirer la fiche mâle de la prise de courant avant d'effectuer des réglages sur l'appareil, de changer des pièces ou de ranger l'appareil.** Cette mesure de sécurité empêche une mise en marche involontaire de l'appareil.

d) **Tenir les appareils électriques inutilisés hors de portée des enfants. Ne pas confier l'appareil électrique à des personnes non familiarisées avec son utilisation ou qui n'ont pas lu ces directives.** Les appareils électriques sont dangereux s'ils sont utilisés par des personnes non expérimentées.

e) **Prendre soin de l'appareil électrique. Contrôler si les pièces en mouvement de l'appareil fonctionnent impeccablement et ne coincent pas, si aucune pièce n'est cassée ou endommagée de telle manière à affecter le fonctionnement de l'appareil. Avant l'utilisation de l'appareil électrique, faire réparer les pièces endommagées par des professionnels qualifiés ou par une station S.A.V. agréée REMS.** De nombreux accidents sont dus à un défaut d'entretien des outils électriques.

f) **Tenir les outils de coupe aiguisés et propres.** Des outils de coupe avec des arêtes bien aiguisées et bien entretenues coincent moins et sont plus faciles à utiliser.

g) **Sécuriser les pièces à travailler.** Utiliser des dispositifs de serrage ou un étai pour immobiliser la pièce à travailler. Ainsi, elle est mieux retenue qu'à la main et en plus les deux mains sont libres pour le maniement de l'appareil.

h) **Utiliser les appareils électriques, les accessoires, les outils etc. conformément à ces directives et comme cela est prescrit pour ce type spécifique d'appareil. Tenir compte des conditions de travail et de la tâche à réaliser.** Utiliser les appareils électriques pour accomplir des tâches différentes de celles pour lesquelles ils ont été conçus peut entraîner des situations dangereuses. Pour des raisons de sécurité, toute modification injustifiée de l'appareil électrique est formellement interdite.

E) Manipulation et utilisation conformes d'appareils sur accu

a) **S'assurer que l'appareil électrique est éteint, avant de brancher l'accu.** Le branchement d'un accu sur un appareil électrique en marche peut entraîner des accidents.

b) **Charger les accus uniquement avec les chargeurs recommandés par le fabricant.** Il y a un risque d'incendie si un chargeur, approprié pour un type précis d'accus, est utilisé avec d'autres accus.

c) **N'utiliser que les accus prévus à cet effet avec les appareils électriques.** L'utilisation d'autres accus peut entraîner des blessures et des risques d'accident.

d) **Tenir l'accu non utilisé éloigné de trombones de bureau, pièces de monnaie, clés, clous, vis ou autres petits objets métalliques pouvant provoquer un court-circuit entre les bornes de l'accu.** Un court-circuit entre les bornes de l'accu peut provoquer des blessures et un risque d'incendie.

e) **En cas de mauvaise utilisation, il peut y avoir des fuites de liquide. Eviter le contact avec ce liquide. En cas de contact, rincer à l'eau. Si le liquide pénètre dans les yeux, rincer à l'eau et consulter immédiatement un médecin.** Des fuites de liquide provenant de l'accu peuvent entraîner des irritations de la peau ou des brûlures.

f) **Ne pas utiliser le chargeur si les températures du chargeur ou les températures ambiantes sont inférieures à 5°C/40°F ou supérieures à 40°C/105°F.**

g) **Ne pas jeter les accus défectueux dans les ordures ménagères, mais les remettre à une station S.A.V. agréée, sous contrat avec REMS, ou à une société spécialisée dans le traitement des déchets.**

F) Service après-vente

a) **Faire réparer son appareil uniquement par des professionnels qualifiés en utilisant des pièces d'origines.** Cela garantit et prolonge dans le temps la sécurité de l'appareil.

b) **Suivre les prescriptions de maintenance et les recommandations pour le changement des outils.**

c) **Contrôler régulièrement le câble de raccordement de l'appareil électrique et, s'il est endommagé, le faire remplacer par un professionnel qualifié ou par une station S.A.V. agréée REMS. Contrôler régulièrement les rallonges et les remplacer si elles sont endommagées.**

AVERTISSEMENT Consignes particulières de sécurité

- N'utiliser que des prises de courant avec mise à terre. Vérifier la mise à terre de la prise.
- N'utiliser que des rallonges avec contact de mise à la terre.
- Ne brancher la machine au réseau qu'avec un dispositif de protection de 30 mA (disjoncteur de protection).
- Ne pas surcharger le coupe-tube électrique. Ne pas utiliser de molettes endommagées. Appliquer une pression d'avance modérée.

- Attention! Eviter d'approcher le support du tube (6) avec les cheveux, habits et gants lorsqu'un tube est en rotation sur les galets de roulement. Les vêtements amples, bijoux ou cheveux longs pourraient être pris entre le tube et les galets de roulement en mouvement.

- Ne pas toucher la molette de coupe en mouvement.

- Etayer les tubes de grande longueur, le cas échéant de part et d'autre du coupe-tube électrique, à l'aide d'une servante REMS Herkules (référence 120100). Placer la servante et le tube à couper précisément dans l'axe du support du tube (6) muni de galets de roulement.

1. Caractéristiques techniques

1.1. Références

REMS Nano	844000
REMS Akku-Nano	844001
REMS Accu Li-Ion 10,8 V, 1,3 Ah	844510
Chargeur rapide Li-Ion/Ni-Cd 230 V, 50–60 Hz, 65 W	571560
REMS molette de coupe Cu-INOX	844050
REMS molette de coupe V (tubes composites)	844051
REMS Herkules servante trépiéd	120100
REMS Herkules Y servante	
avec dispositif de fixation pour établi	120130
REMS Jumbo établi pliant	120200

1.2. Domaine de travail

REMS Nano, REMS Akku-Nano:	
Tubes des systèmes à serrer	
• acier inoxydables, acier électro-zingué (non gainé)	Ø 12–28 mm
• cuivre dur et mi-dur	Ø 12–35 mm
• multicouche	Ø 12–40 mm

1.3. Vitesse de rotation

REMS Nano, REMS Akku-Nano:	
Vitesse de rotation à vide de la molette de coupe	130 1/min

1.4. Caractéristiques électriques

REMS Nano:	
230 V 1~; 50–60 Hz; 200 W	
Protection (réseau) 10 A (B), service intermittent AB 2/10 min, anti-parasitage, conducteur de protection pour machines avec n° de série à partir de 3650	
REMS Akku-Nano:	
10,8 V=, 16 A, 270 W	
Chargeur rapide Li-Ion/Ni-Cd (1h)	entrée 230 V~; 50–60 Hz; 65 W sortie 12–18 V=

1.5. Dimensions

REMS Nano:	
L × l × h:	405 × 90 × 103 mm (15,9" × 3,5" × 4")
REMS Akku-Nano:	
L × l × h:	408 × 88 × 105 mm (16" × 3,4" × 4,1")

1.6. Poids

REMS Nano	1,9 kg (4 lb)
REMS Akku-Nano machine d'entraînement sans accu	1,96 kg (4,1 lb)

1.7. Puissance sonore

Emissions sonores au poste de travail	$L_{WA} = 78$ dB	$L_{pA} = 67$ dB	$L_{pC, peak} = 87$ dB	$K = 3$ dB
---------------------------------------	------------------	------------------	------------------------	------------

1.8. Vibrations

Valeur effective pondérée de l'accélération	1,2 m/s ²	$K = 1,5$ m/s ²
---	----------------------	----------------------------

Le niveau moyen de vibrations a été mesuré au moyen d'un protocole d'essai normalisé et peut servir pour effectuer une comparaison avec un autre appareil. Le niveau moyen de vibrations peut également être utilisé pour l'évaluation de l'exposition.

Attention! Le niveau moyen de vibrations est susceptible de varier en fonction des conditions d'utilisation de l'appareil. En fonction de l'utilisation effective (fonctionnement intermittent), il peut être nécessaire de prévoir des mesures spéciales de protection de l'utilisateur.

2. Mise en service

2.1. Branchement électrique

Contrôler la tension du réseau ! Avant le branchement de la machine d'entraînement ou du chargeur rapide, vérifier que la tension correspond à celle indiquée sur la plaque signalétique. Sur chantier, en milieu humide ou dans d'autres conditions d'installation comparables, l'appareil électrique ne doit fonctionner sur réseau qu'avec un dispositif de protection à courant de défaut de 30 mA (déclencheur par courant de défaut).

Accus

L'accu livré avec les machines d'entraînement REMS et les accus de recharge ne sont pas chargés. Charger les accus avant la première utilisation. Utiliser uniquement le chargeur rapide REMS pour charger l'accu. Les accus n'atteignent leur capacité maximale qu'après plusieurs chargements. Il est recommandé de recharger régulièrement les accus Li-Ion pour éviter une décharge profonde des accus. Une décharge profonde endommage l'accu. Ne pas charger les piles non rechargeables.

AVIS Toujours enficher l'accu verticalement dans la machine d'entraînement ou le chargeur rapide. L'enfichage de l'accu en biais endommage les contacts et peut provoquer un court-circuit endommageant l'accu.

Chargeur rapide Li-Ion/Ni-Cd (réf. 571560)

Lorsque la fiche secteur est branchée, le témoin lumineux gauche est vert et allumé en continu. Dès que l'accu est enfiché dans le chargeur rapide, un témoin lumineux vert clignote. La charge de l'accu est en cours. Lorsque ce témoin lumineux vert reste allumé en continu, l'accu est chargé. Si un témoin lumineux rouge clignote, l'accu est défectueux. Si un témoin lumineux rouge est allumé en continu, la température du chargeur rapide et/ou de l'accu dépassent les limites admissibles comprises entre +5°C et +40°C.

AVIS Les chargeurs rapides ne conviennent pas à un usage à l'extérieur.

2.2. Montage de la machine

Utiliser le coupe-tube électrique sur un établi ou surface stable apparentée. Alternativement, dévisser le support tubulaire (2) et serrer le bâti (1) dans un étau ou visser le bâti (1) à l'aide des pré-perçages de fixation (3) sur un support. Étayer impérativement les tubes de grande longueur, le cas échéant de part et d'autre du coupe-tube électrique, à l'aide d'une servante REMS Herkules (référence 120100).

2.3. Montage et changement de la molette de coupe (4)

Débrancher la fiche secteur ou, le cas échéant, retirer l'accu! Choisir la molette adéquate:

- **REMS molette de coupe spéciale Cu-INOX** pour tubes acier inoxydable, tubes acier électrozingué et tubes cuivre des systèmes à sertir.
- **REMS molette de coupe spéciale V** pour tubes composites ou multicouches des systèmes à sertir.

Retirer l'écrou 6 pans (5) en le dévissant avec une clé de SW 8. Insérer (changer) la molette de coupe (6). Vérifier la position des cames d'entraînement de l'arbre de transmission, qui doivent pointer dans les perçages de la molette de coupe prévus à cet effet. Remonter l'écrou 6 pans (5).

AVIS L'utilisation d'une molette de coupe non-appropriée au matériau tube entraîne une détérioration rapide de la molette et ne permet pas d'obtenir la coupe souhaitée. N'utiliser que des molettes de coupe REMS d'origine!

3. Fonctionnement

⚠ AVERTISSEMENT Risque de blessure!

Éviter d'approcher le support du tube (6) avec les cheveux, habits et gants lorsqu'un tube est en rotation sur les galets de roulement. Les vêtements amples, bijoux ou cheveux longs pourraient être pris entre le tube et les galets de roulement en mouvement.

3.1. Processus de travail

Marquer le point de coupe sur le tube. Soulever la poignée (7) à la hauteur requise pour permettre l'engagement du tube sur les galets de roulement du support du tube (6).

AVIS Étayer les tubes de grande longueur (voir § 3.2.). Actionner l'interrupteur à pression (8) et exercer une pression verticale sur la poignée (7) en direction du support du tube (6) pour couper le tube.

⚠ AVERTISSEMENT Risque de blessure!

Les chutes du tube coupé peuvent tomber par terre aussitôt la coupe terminée!

3.2. Etayage

Étayer impérativement les tubes de grande longueur, le cas échéant de part et d'autre du coupe-tube électrique, à l'aide d'une servante REMS Herkules (référence 120100).

4. Maintenance

⚠ AVERTISSEMENT Débrancher la fiche secteur ou, le cas échéant, retirer l'accu avant les travaux d'entretien et de réparation! Ces travaux doivent impérativement être exécutés par des professionnels qualifiés.

4.1. Entretien

Les galets de roulement du support du tube (6) doivent être maintenus dans un très bon état de propreté. L'engrenage REMS Nano, REMS Akku-Nano est à graissage permanent, sans entretien.

4.2. Inspection / Révision

Le moteur REMS Nano est doté de balais de charbon qui s'usent avec l'utilisation de la machine. Le coupe-tube électrique doit périodiquement être contrôlé par une station S.A.V. agréée REMS. Les balais de charbon ne pouvant être remplacés, un remplacement du moteur peut s'avérer nécessaire. Voir aussi § 5. Pannes et causes.

Graisser de temps en temps légèrement l'arbre d'entraînement de la molette de coupe.

5. Pannes et causes

5.1. Panne: Le coupe-tubes électrique, coupe-tubes sur accu s'arrête pendant la coupe.

- Cause:**
- Poussée d'avance trop élevée.
 - Molette de coupe émoussée.

5.2. Panne: Le tube s'arrête de tourner pendant la coupe.

- Cause:**
- Faux-rond du tube ou mauvais ébavurage extérieur du tube.
 - Encrassement des galets de roulement du support du tube (6).

5.3 Panne: Le tube n'est pas coupé.

- Cause:**
- Mauvaise molette de coupe.
 - Faux-rond du tube ou mauvais ébavurage extérieur du tube.
 - Molette de coupe endommagée ou usée.

5.4. Panne: Le coupe-tubes électrique, coupe-tubes sur accu ne se met pas en marche.

- Cause:**
- Raccordement électrique défectueux (REMS Nano).
 - Machine défectueuse.
 - Accu vide ou défectueux (REMS Akku-Nano).

5.5. Panne: La molette de coupe est émoussée ou endommagée après 1 ou 2 coupes.

- Cause:**
- Reprise de coupe dans une rainure dans laquelle la molette qui vient d'être remplacée a déjà été émoussée ou endommagée.

6. Garantie du fabricant

Le délai de garantie est de 12 mois à compter de la date de prise en charge du nouveau produit par le premier utilisateur, au plus 24 mois à compter de la date de livraison chez le revendeur. La date de la délivrance est à justifier par l'envoi des documents d'achat originaux, qui doivent contenir les renseignements sur la date d'achat et la désignation du produit. Tous les défauts de fonctionnement qui se présentent pendant le délai de garantie et qui sont dus à des vices de fabrication ou de matériel, seront remis en état gratuitement. Le délai de garantie pour le produit n'est ni prolongé ni renouvelé par la remise en état. Sont exclus de la garantie tous les dommages consécutifs à l'usure normale, à l'emploi et au traitement non appropriés, au non-respect des instructions d'emploi, à des moyens d'exploitation inadéquats, à un emploi forcé, à une utilisation inadéquate, à des interventions par l'utilisateur ou des personnes non compétentes ou d'autres causes n'incombant pas à la responsabilité de REMS.

Les prestations sous garantie ne doivent être effectuées que par des SAV agréés REMS. Les appels en garantie ne seront reconnus que si le produit est renvoyé au SAV REMS en état non démonté et sans interventions préalables. Les produits et les pièces remplacés redeviennent la propriété de REMS.

Les frais d'envoi et de retour seront à la charge de l'utilisateur.

Les droits juridiques de l'utilisateur, en particulier pour ses réclamations vis à vis du revendeur, restent inchangés.

7. Listes de pièces

Listes de pièces: voir www.rems.de → Télécharger → Vues éclatées.

Traduzione delle istruzioni d'uso originali

Fig. 1-2

1 Corpo base	6 Supporto per tubi
2 Braccio tubolare	7 Impugnatura
3 Fori di fissaggio	8 Interruttore a pressione
4 Rotella	9 Accumulator
5 Dado esagonale	

Avvertimenti generali

AVVERTENZA Le seguenti istruzioni sono da leggere molto attentamente. La mancata osservanza delle seguenti istruzioni può causare scossa elettrica, incendi e/o lesioni gravi. Il termine "apparecchio" usato di seguito si riferisce ad utensili elettrici alimentati dalla rete (con cavo elettrico), ad utensili elettrici alimentati da batterie (senza cavo elettrico), a macchine ed apparecchi elettrici. Utilizzare l'apparecchio unicamente per l'uso cui è destinato ed in piena osservanza delle norme generali di sicurezza ed antinfortunistiche.

CONSERVARE TUTTE LE AVVERTENZE DI SICUREZZA E LE ISTRUZIONI PER L'USO FUTURO.

A) Posto di lavoro

- Tenere in ordine e pulito il posto di lavoro.** Il disordine e un posto di lavoro poco illuminato possono causare incidenti.
- Non lavorare con l'apparecchio in ambienti con pericolo di esplosioni, dove si trovano liquidi, gas o polveri infiammabili.** Gli apparecchi generano scintille che possono incendiare a polvere o vapore.
- Tenere lontano i bambini ed altre persone durante l'utilizzo dell'apparecchio.** In caso di distrazioni si può perdere il controllo dell'apparecchio.

B) Sicurezza elettrica

- La spina elettrica dell'apparecchio deve entrare esattamente nella presa. La spina elettrica non deve essere modificata in nessun modo. Non utilizzare adattatori per apparecchi elettrici con messa a terra.** Spine non modificate e prese adeguate diminuiscono il rischio di scariche elettriche. Se l'apparecchio è provvisto di messa a terra, può essere collegato solamente a prese con contatto di messa a terra. Nei cantieri, in luoghi umidi, all'aria aperta o in luoghi di montaggio simili, collegare l'apparecchio alla rete solo tramite un interruttore di sicurezza (Interruttore FI) per correnti di guasto con potere di apertura di 30 mA.
- Evitare il contatto con oggetti collegati a terra, come tubi, radiatori, forni e frigoriferi.** Il rischio di una scarica elettrica aumenta se l'utente si trova su un pavimento di materiale elettricamente conduttore.
- Tenere l'apparecchio riparato dalla pioggia e da ambienti bagnati.** L'infiltrazione di acqua in un apparecchio elettrico aumenta il rischio di una scarica elettrica.
- Non usare il cavo per uno scopo diverso da quello previsto, per trasportare l'apparecchio, per appenderlo o per estrarre la spina dalla presa. Tenere il cavo lontano dal calore, olio, spigoli taglienti o oggetti in movimento.** Cavi danneggiati o aggrovigliati aumentano il rischio di una scarica elettrica.
- Se si lavora con l'apparecchio all'aperto, usare esclusivamente prolunghie autorizzate anche per l'impiego all'aperto.** L'utilizzo di una prolunga autorizzata per l'impiego all'aperto riduce il rischio di una scarica elettrica.

C) Sicurezza delle persone

- Questi apparecchi non sono idonei per essere utilizzati da persone (bambini compresi) con capacità psichiche, sensoriali o mentali ridotte o che non possiedono esperienza o conoscenze sufficienti, a meno che non siano state istruite sull'uso dell'apparecchio o non vengano controllate da una persona responsabile della loro sicurezza. I bambini devono essere controllati per impedire che giochino con l'apparecchio.
- Lavorare con l'apparecchio prestando attenzione e con consapevolezza.** Non utilizzare l'apparecchio quando si è stanchi o sotto l'effetto di sostanze stupefacenti, alcool o medicinali. Un momento di deconcentrazione durante l'impiego di un apparecchio può causare lesioni gravi.
 - Indossare equipaggiamento di protezione personale e sempre occhiali di protezione.** L'equipaggiamento di protezione personale, come maschera parapolvere, scarpe non sdrucciolevoli, casco di protezione ed una protezione acustica per proteggere dal rumore, a seconda del tipo e dell'impiego dell'apparecchio, diminuiscono il rischio di incidenti.
 - Evitare un avviamento accidentale. Assicurarsi che l'interruttore si trovi in posizione „OFF“, prima di inserire la spina nella presa.** Se durante il trasporto dell'apparecchio si preme accidentalmente l'interruttore o si collega l'apparecchio acceso alla rete elettrica si possono causare incidenti. Non escludere mai il pulsante.
 - Rimuovere utensili di regolazione o chiavi prima di avviare l'apparecchio.** Un utensile o una chiave che si trova in una parte dell'apparecchio in movimento può causare ferimenti. Non toccare mai pezzi in movimento (in rotazione).
 - Non sopravvalutarsi. Assicurarsi di essere in una posizione stabile e mantenere sempre l'equilibrio.** In questo modo è possibile tenere meglio sotto controllo l'apparecchio in situazioni impreviste.
 - Vestirsi in modo adeguato. Non indossare abiti larghi o gioielli. Tenere lontano capelli, abiti e guanti da parti in movimento.** Abiti larghi, gioielli o capelli lunghi potrebbero essere afferrati da parti in movimento.
 - Se è possibile montare dispositivi aspirapolvere o raccogli-polvere, assicurarsi che siano collegati e utilizzati correttamente.** L'utilizzo di questi dispositivi riduce i pericoli causati dalla polvere.
 - Lasciare l'apparecchio solo a persone addestrate.** Le persone giovani possono usare l'apparecchio solo se di età superiore a 16 anni ed unicamente se è necessario per la loro formazione professionale e sempre sotto la sorveglianza di un esperto.

D) Trattare ed utilizzare con cura gli apparecchi elettrici

- Non sovraccaricare l'apparecchio. Utilizzare l'apparecchio previsto per il tipo di lavoro.** Con l'apparecchio adeguato si lavora meglio e in modo più sicuro nel campo della potenza nominale.
- Non utilizzare apparecchi con l'interruttore difettoso.** Un apparecchio, che non si spegne o non si accende più è pericoloso e deve essere riparato.
- Staccare la spina dalla presa prima di regolare l'apparecchio, cambiare accessori o mettere via l'apparecchio.** Questa misura di sicurezza evita un avviamento accidentale dell'apparecchio.
- Conservare l'apparecchio non in uso al di fuori dalla portata dei bambini. Non fare utilizzare l'apparecchio a persone che non siano pratiche o che non abbiano letto questi avvertimenti.** Gli apparecchi elettrici possono essere pericolosi se utilizzati da persone che non hanno esperienza.
- Curare attentamente l'apparecchio. Controllare il funzionamento delle parti mobili, che non siano bloccate e che non siano così danneggiati da impedire un corretto funzionamento dell'apparecchio. Fare riparare pezzi danneggiati prima dell'utilizzo dell'apparecchio da personale qualificato o da un'officina di servizio assistenza ai clienti autorizzata dalla REMS.** La manutenzione non corretta degli utensili è una delle cause principali di incidenti.
- Mantenere gli utensili da taglio affilati e puliti.** Utensili da taglio tenuti con cura e con lame affilate si bloccano di meno e sono più facili da utilizzare.
- Fissare il pezzo in lavorazione.** Utilizzare dispositivi di bloccaggio o una morsa per fissare il pezzo in lavorazione. In questo modo il pezzo è assicurato meglio che con la mano e si hanno inoltre entrambe le mani libere per maneggiare l'apparecchio.
- Utilizzare gli apparecchi, accessori, utensili d'impiego etc. secondo questi avvertimenti e così come previsto per il tipo particolare di apparecchio. Rispettare le condizioni di lavoro e il tipo di lavoro da eseguire.** L'utilizzo dell'apparecchio per scopi diversi da quello previsto può causare situazioni pericolose. Per ragioni di sicurezza è vietato apportare modifiche di propria iniziativa all'apparecchio.

E) Trattare ed utilizzare con cura gli apparecchi a batteria

- Assicurarsi che l'apparecchio sia spento prima di inserire l'accumulatore.** L'inserimento di un accumulatore in un apparecchio acceso può causare incidenti.
- Ricaricare l'accumulatore solamente con caricabatteria consigliati dal produttore.** Per un caricabatteria adatto a certi tipi di accumulatori si può presentare il pericolo di incendio se usato con accumulatori diversi da quelli previsti.
- Utilizzare solamente gli accumulatori previsti per l'apparecchio.** L'utilizzo di altri accumulatori può causare lesioni e pericolo di incendi.
- Tenere l'accumulatore non in uso lontano da graffette, monete, chiavi, chiodi, viti o altri oggetti in metallo che potrebbero cortocircuitare i contatti.** Un cortocircuito degli accumulatori può provocare incendi.
- In caso di un utilizzo inadeguato, dall'accumulatore può fuoriuscire un liquido. Evitare il contatto con tale liquido. In caso di contatto accidentale sciacquare molto bene con acqua. In caso di contatto con gli occhi, consultare un medico.** Il liquido dell'accumulatore può causare irritazioni o ustioni della pelle.
- Se la temperatura dell'accumulatore/caricabatteria o la temperatura dell'ambiente è $\leq 5^{\circ}\text{C}/40^{\circ}\text{F}$ o $\geq 40^{\circ}\text{C}/105^{\circ}\text{F}$ non utilizzare né l'accumulatore né il caricabatteria.**
- Non gettare via gli accumulatori difettosi insieme ai rifiuti normali, ma consegnarli a un'officina di servizio assistenza ai clienti autorizzata dalla REMS o ad una impresa di smaltimento rifiuti autorizzata.**

F) Service

- Fare riparare l'apparecchio solo da personale specializzato e qualificato e solo con pezzi di ricambio originali.** In questo modo si potrà garantire che la sicurezza dell'apparecchio venga mantenuta.
- Seguire le istruzioni di manutenzione e le indicazioni per la sostituzione degli utensili.**
- Controllare regolarmente il cavo d'alimentazione dell'apparecchio e farlo sostituire in caso di danneggiamento da personale specializzato o da un'officina di servizio assistenza ai clienti autorizzata dalla REMS. Controllare regolarmente i cavi di prolunga e sostituirli qualora risultassero danneggiati.**

AVVERTENZA Avvertimenti particolari

- Utilizzare solamente prese con contatto di messa a terra. Controllare il collegamento a terra della presa.
- Utilizzare solamente prolunghie con contatto di messa a terra.
- Utilizzare la macchina solo se è collegata alla rete attraverso un interruttore di sicurezza per correnti di guasto da 30 mA.
- Non sovraccaricare il tagliatubi elettrico. Non utilizzare rotelle danneggiate. Esercitare una moderata pressione di avanzamento.
- Attenzione! Tenere capelli, vestiti e guanti lontano dal supporto del tubo quando il tubo si trova sui rulli di scorrimento. Vestiti larghi, gioielli o capelli lunghi possono incastrarsi tra il rullo di scorrimento e il tubo rotante.
- Non toccare il disco da taglio in movimento.
- Per il supporto di tubi più lunghi, utilizzare, se necessario su entrambi i lati, il supporto materiale REMS Herkules (Cod.art. 120100) e posizionare il tubo ed il supporto materiale esattamente sul supporto del tubo (6).

1. Dati tecnici

- Codici articoli**
REMS Nano
REMS Akku-Nano

844000
844001

REMS Akku Li-Ion 10,8 V, 1,3 Ah	844510
Caricabatteria veloce Li-Ion/Ni-Cd 230 V, 50–60 Hz, 65 W	571560
REMS rotella Cu-INOX	844050
REMS rotella V	844051
REMS Herkules supporto materiale tripiede	120100
REMS Herkules Y supporto materiale con dispos. di fissaggio	120130
REMS Jumbo banco di lavoro pieghevole	120200

1.2. Campo di lavoro

REMS Nano, REMS Akku-Nano: Tubi dei sistemi Pressfitting in	
● acciaio inossidabile, tubi al carbonio (senza guaina)	Ø 12–28 mm
● rame cotto e semicotto	Ø 12–35 mm
● tubi composti	Ø 12–40 mm

1.3. Numero di giri

REMS Nano, REMS Akku-Nano: numero di giri del disco da taglio con funzionamento a vuoto	130 1/min
--	-----------

1.4. Dati elettrici

REMS Nano:
230 V 1~; 50–60 Hz; 200 W
Fusibile (rete) 10 A (B), funzionamento intermittente AB 2/10 min, schermato contro radiorischi, conduttore di protezione a partire da macchina num. 3650

REMS Akku-Nano:
10,8 V =, 16 A, 270 W

Caricabatteria veloce Li-Ion/Ni-Cd (1h)	Input	230 V~; 50–60 Hz; 65 W
	Output	12–18 V =

1.5. Dimensioni

REMS Nano:
Lungh. × largh. × altezza: 405 × 90 × 103 mm (15,9" × 3,5" × 4")

REMS Akku-Nano:
Lungh. × largh. × altezza: 408 × 88 × 105 mm (16" × 3,4" × 4,1")

1.6. Peso

REMS Nano 1,9 kg (4 lb)
REMS Akku-Nano elettrotensile senza accumulatore 1,96 kg (4,1 lb)

1.7. Informazioni sulla rumorosità

Valore di emissione riferito al posto di lavoro $L_{WA}=78$ dB $L_{PA}=67$ dB $L_{pC, peak}=87$ dB $K=3$ dB

1.8. Vibrazioni

Valore effettivo ponderato di accelerazione 1,2 m/s² $K=1,5$ m/s²

Il valore di emissione delle vibrazioni indicato è stato misurato con un processo di controllo a norma e può essere utilizzato per il confronto con altri utensili. Il valore di emissione delle vibrazioni indicato può essere utilizzato anche per stimare i tempi di pausa.

Attenzione: Il valore di emissione delle vibrazioni può variare dal valore indicato durante l'utilizzo dell'utensile, a seconda di come viene utilizzato l'utensile. A seconda di come viene utilizzato l'utensile (Aussetzbetrieb) può essere necessario prendere provvedimenti per la sicurezza dell'utilizzatore.

2. Messa in funzione

2.1. Collegamento elettrico

Osservare il voltaggio della rete! Prima di effettuare il collegamento della macchina motore o del caricabatteria veloce controllare che il voltaggio indicato sull'etichetta corrisponda a quello della rete. Se si lavora in cantiere, in ambienti umidi, all'aperto o in luoghi di montaggio simili la macchina motore deve essere collegata attraverso un interruttore di sicurezza per correnti di guasto da 30 mA (interruttore FI).

Accumulatori

L'accumulatore in dotazione dell'elettrotensile REMS e gli accumulatori di ricambio sono scarichi. Prima dell'uso, caricare l'accumulatore. Per la ricarica utilizzare solo un caricabatteria veloce REMS. Gli accumulatori raggiungono la capacità massima solo dopo diverse ricariche. Gli accumulatori agli ioni di litio devono essere ricaricati regolarmente per evitare che si scarichino eccessivamente e vengano così danneggiati. Le pile non ricaricabili non devono essere ricaricate.

AVVISO Inserire sempre l'accumulatore verticalmente nell'elettrotensile o nel caricabatteria veloce. Inserendolo inclinato, si danneggiano i contatti e si può provocare un cortocircuito con danneggiamento dell'accumulatore.

Caricabatteria veloce agli ioni di litio/Ni-Cd (cod. art. 571560)

Con spina di rete inserita, la spia di controllo sinistra è accesa in verde. Se un accumulatore inserito è nel caricabatteria veloce, la spia di controllo vede lampeggiante segnala che l'accumulatore si sta ricaricando. Quando questa spia di controllo verde resta costantemente accesa, l'accumulatore è carico. Se una spia di controllo lampeggia in rosso, l'accumulatore è guasto. Se una spia di controllo è accesa in rosso, la temperatura del caricabatteria veloce

e/o dell'accumulatore è esterna all'intervallo di lavoro consentito da +5°C a +40°C.

AVVISO I caricabatteria veloci non sono adatti per essere utilizzati all'aperto.

2.2. Installazione della macchina

Posizionare il tagliatubo elettrico sul banco di lavoro. Eventualmente svitare il braccio tubolare (2) e fissare il corpo base (1) nella morsa o fissare il corpo base avvitandolo attraverso i fori predisposti (3) ad una base. I tubi più lunghi devono essere sostenuti con REMS Herkules (Art.-Nr: 120100), in caso necessario su entrambi i lati.

2.3. Montaggio (sostituzione) della rotella (4)

Estrarre la spina di rete o togliere l'accumulatore! Scegliere la rotella adatta:

- **REMS Rotella Cu-INOX** per tubi d'acciaio inossidabili, tubi d'acciaio e in rame dei sistemi Pressfitting.
- **REMS Rotella V** per tubi composti a più strati dei sistemi Pressfitting.

Rimuovere il dado esagonale (5) con la chiave SW 8. Inserire (sostituire) la rotella (4). Assicurarsi che la camma dell'albero d'azionamento si inserisca correttamente nel trascinalo la rotella. Fissare nuovamente il dado esagonale (5).

AVVISO Utilizzando una rotella non adatta, la rotella verrà danneggiata, o il tubo non verrà tagliato correttamente. Utilizzare quindi esclusivamente rotelle originali REMS!

3. Funzionamento

AVVERTENZA Rischio di ferimento!

Tenere capelli, vestiti e guanti lontano dal supporto del tubo (6) quando il tubo si trova sui rulli di scorrimento. Vestiti larghi, gioielli o capelli lunghi possono incastrarsi tra il rullo di scorrimento e il tubo rotante.

3.1. Ciclo di lavoro

Segnare il punto di taglio sul tubo. Tirare l'impugnatura (7) verso l'alto fino a poter posizionare il tubo da tagliare sul supporto del tubo (6).

AVVISO Sorreggere i tubi più lunghi (vedi 3.2.). Premere l'interruttore (8), spingere l'impugnatura (7) verso il supporto del tubo e tagliare il tubo.

AVVERTENZA Rischio di ferimento!

I pezzi di tubo tagliati potrebbero cadere a terra immediatamente dopo il taglio!

3.2. Supporto per il materiale

I tubi più lunghi devono essere sostenuti con REMS Herkules (cod.art. 120100), in caso necessario su entrambi i lati.

4. Manutenzione

AVVERTENZA Prima di effettuare lavori di riparazione e manutenzione, staccare la spina dalla presa e/o togliere l'accumulatore! Questi lavori devono essere svolti solo da tecnici qualificati.

4.1. Manutenzione

Mantenere puliti i rulli di scorrimento del supporto del tubo. L'ingranaggio di REMS Nano, REMS Akku-Nano è azionato in ambiente a lubrificazione continua e non necessita quindi di lubrificazione.

4.2. Controlli/sostituzioni

Il motore di REMS Nano è dotato di carboncini che si consumano. Il tagliatubi elettrico deve essere quindi controllato periodicamente da un'officina autorizzata REMS. I carboncini non possono essere sostituiti, quindi in caso necessario di dovrà sostituire il motore. Vedi punto 5. Disturbi tecnici.

Ogni tanto ingrassare leggermente l'albero di azionamento della rotella.

5. Disturbi tecnici

5.1. Disturbo: Il tagliatubi elettrico, il tagliatubi a batteria si ferma durante il taglio.

- Causa:**
- Pressione di spinta eccessiva.
 - Rotella non affilata.

5.2. Disturbo: Il tubo si blocca durante il taglio.

- Causa:**
- Tubo non circolare o non sbavato esternamente.
 - Rulli di scorrimento del supporto del tubo sporchi.

5.3. Disturbo: Il tubo non si taglia.

- Causa:**
- Rotella non adatta.
 - Tubo non circolare o non sbavato esternamente.
 - Rotella danneggiata.

5.4. Disturbo: Il tagliatubi elettrico, il tagliatubi a batteria non parte.

- Causa:**
- Cavo difettoso (REMS Nano).
 - Tagliatubi difettosa.
 - Accumulatore scarico o difettoso (REMS Akku-Nano).

5.5. Disturbo: La rotella non è più affilata o si rompe dopo 1 o 2 tagli.

- Causa:**
- Il taglio viene effettuato sulla stessa linea in cui si era danneggiata la rotella precedente.

6. Garanzia del produttore

Il periodo di garanzia viene concesso per 12 mesi dalla data di consegna del prodotto nuovo all'utilizzatore finale, al massimo per 24 mesi dalla consegna al rivenditore. La data di consegna deve essere comprovata tramite i documenti di acquisto originali, i quali devono indicare la data d'acquisto e la descrizione del prodotto. Tutti i difetti di funzionamento, che si presentino durante il periodo di garanzia e che siano, in maniera comprovabile, derivanti da difetti di lavorazione o vizi di materiale, vengono riparati gratuitamente. L'effettuazione di una riparazione non prolunga né rinnova il periodo di garanzia per il prodotto. Sono esclusi dalla garanzia i difetti derivati da usura naturale, utilizzo improprio o abuso, inosservanza delle istruzioni d'uso, l'uso di prodotti ausiliari non appropriati, sollecitazioni eccessive, impiego per scopi diversi da quelli indicati, interventi propri o di terzi o altri motivi di cui la REMS non risponde.

Gli interventi in garanzia devono essere effettuati solo da officine di assistenza autorizzate dalla REMS. La garanzia è riconosciuta solo se l'attrezzo viene inviato, privo di interventi precedenti e non smontato, ad un'officina di assistenza autorizzata dalla REMS. Tutti i prodotti e i pezzi sostituiti in garanzia diventano proprietà della REMS.

Le spese di trasporto di andata e ritorno sono a carico del utente.

I diritti legali dell'utilizzatore, in particolare i diritti al risarcimento nei confronti del rivenditore in caso di difetti, rimangono intatti.

7. Elenchi dei pezzi

Per gli elenchi dei pezzi vedi www.rems.de → Downloads → Liste dei pezzi di ricambio.

spa

Traducción de las instrucciones de servicio originales

Fig. 1-2

1 Cuerpo básico	6 Soporte de tubo
2 Brazo de tubo	7 Asidero
3 Agujeros de fijación	8 Interruptor de pulsación
4 Fresa cilíndrica	9 Acumulador
5 Tuerca hexagonal	

Indicaciones generales de seguridad

⚠ ADVERTENCIA Lea todas las instrucciones. El incumplimiento de las siguientes instrucciones puede dar lugar a descargas eléctricas, incendios y/o lesiones graves. El término "aparato eléctrico" utilizado a continuación hace referencia a equipos eléctricos alimentados por red (con cable de red), aparatos alimentados por batería (sin cable de red), máquinas y aparatos eléctricos. Utilice el aparato eléctrico únicamente conforme a lo prescrito y observando las normas generales de seguridad y prevención de accidentes.

CONSERVE TODAS LAS INDICACIONES DE SEGURIDAD E INSTRUCCIONES PARA FUTURAS CONSULTAS.

A) Puesto de trabajo

- Mantenga la zona de trabajo limpia y ordenada.** El desorden y la falta de luz en la zona de trabajo puede dar lugar a accidentes.
- No trabaje con el aparato eléctrico en entornos con peligro de explosión, en el que se encuentren líquidos, gases o polvo inflamables.** Los aparatos eléctricos generan chispas que pueden inflamar polvo o vapores.
- Mantenga alejados a niños y otras personas cuando utilice el aparato eléctrico.** En caso de distracción podría perder el control del aparato.

B) Seguridad eléctrica

- La clavija de conexión del aparato eléctrico debe encajar en el enchufe. No realice ningún tipo de modificación en el enchufe. No utilice ningún conector adaptador con aparatos eléctricos con protección de toma de tierra.** Las clavijas sin modificar y los enchufes adecuados reducen el riesgo de sacudida eléctrica. Si el aparato eléctrico está equipado con conductores de protección, sólo se debe conectar a cajas de enchufe con contacto de protección. Utilice el aparato eléctrico en obras, entornos húmedos, al aire libre o en lugares similares únicamente con un dispositivo de protección por corriente diferencial de 30 mA (interruptor FI) en la red.
- Evite el contacto corporal con las superficies de toma de tierra, como tubos, calefacciones, cocinas y neveras.** Existe un peligro elevado de descarga eléctrica si su cuerpo está puesto a tierra.
- Mantenga alejado el aparato de la lluvia y la humedad.** La penetración de agua en el aparato eléctrico aumenta el riesgo de descarga eléctrica.
- No use el cable para fines extraños, como para portar el aparato, colgarlo o tirar de la clavija del enchufe. Mantenga el cable alejado del calor, aceite, cantos afilados o piezas móviles del aparato.** Los cables dañados o liados incrementan el riesgo de descarga eléctrica.
- Si trabaja con un aparato eléctrico al aire libre, utilice únicamente cables alargadores aptos para exteriores.** La utilización de un cable alargador apto para exteriores reduce el peligro de descarga eléctrica.

C) Seguridad de personas

Estos aparatos no son aptos para ser utilizados por personas (niños incluidos) con limitación de capacidades físicas, sensoriales o psíquicas, o falta de experiencia y conocimiento, a no ser que hayan sido instruidas previamente en el manejo del aparato o controladas por una persona responsable de su seguridad. Asegúrese de que el aparato no sea utilizado por niños.

- Trabaje con atención y sentido común cuando trabaje con aparatos eléctricos. No utilice el aparato eléctrico cuando esté cansado o bajo la influencia de drogas, alcohol o medicamentos.** Un momento de distracción en el manejo del aparato puede causarle graves lesiones.
- Utilice un equipo de protección personal y lleve siempre gafas de protección.** El uso de equipos de protección personal, como máscaras contra el polvo, zapatos de seguridad antideslizantes, casco de protección o protecciones para los oídos, según el tipo y aplicación del aparato eléctrico, reduce el riesgo de lesiones.
- Evite una puesta en servicio sin vigilancia. Asegúrese de que el interruptor se encuentra en posición "APAGADO" antes de conectar el enchufe a la caja de enchufe.** Tener el dedo puesto en el interruptor mientras porta el aparato o el aparato encendido en el momento de conectarlo a la alimentación de corriente puede dar lugar a accidentes. No puentee nunca el interruptor.
- Retire las herramientas de ajuste o la llave antes de encender el aparato eléctrico.** Si una herramienta o llave permanece en una pieza giratoria del aparato podrían producirse lesiones. No toque nunca piezas en movimiento (en circulación).
- No sobrestime las situaciones. Adopte una posición segura y guarde el equilibrio en todo momento.** De ese modo podrá controlar mejor el aparato ante situaciones inesperadas.
- Utilice ropa adecuada. No use ropa ancha ni joyas. Mantenga el pelo, ropa y guantes fuera del alcance de piezas móviles.** La ropa suelta, joyas o pelo largo pueden engancharse en piezas móviles.
- Si es posible montar dispositivos de aspiración o colectores de polvo, asegúrese de que éstos se encuentran conectados y son utilizados correctamente.** La utilización de estos dispositivos reduce los riesgos por polvo.
- Confiera el aparato eléctrico únicamente a personas con la debida formación.** Las personas jóvenes sólo pueden utilizar el aparato eléctrico si son mayores de 16 años y cuando ello resulte necesario para su formación y siempre y cuando se encuentren supervisadas por una persona experimentada.

D) Manipulación cuidadosa y uso de aparatos eléctricos

- No sobrecargue el aparato eléctrico. Para realizar su trabajo utilice el aparato eléctrico determinado a tal fin.** Con el aparato eléctrico adecuado trabajará mejor y de forma más segura en el área de producción especificada.
 - No utilice aparatos eléctricos cuyo interruptor se encuentre defectuoso.** Un aparato eléctrico que no pueda ser encendido o apagado resulta peligroso y debe ser reparado.
 - Retire el enchufe de la caja de enchufe antes de ajustar el aparato, cambiar accesorios o apartar el aparato.** Esta medida de precaución impide un arranque accidental del aparato.
 - Guarde los aparatos eléctricos que no utilice fuera del alcance de los niños. No permita que personas, que no están familiarizadas con el aparato o no hayan leído estas instrucciones, lo utilicen.** Los aparatos eléctricos son peligrosos si son utilizados por personas sin experiencia.
 - Cuide el aparato eléctrico. Compruebe que las piezas móviles del mismo funcionen correctamente y no se atasquen y si existen piezas partidas o dañadas que perjudiquen el funcionamiento del aparato eléctrico. En caso de existir piezas dañadas envíe a reparar el aparato, antes de usarlo, a un técnico cualificado o a un taller concertado de servicio al cliente autorizado por REMS.** Muchos accidentes obedecen a un mantenimiento insuficiente de herramientas eléctricas.
 - Mantenga su herramienta de corte afilada y limpia.** Las herramientas de corte cuidadosamente conservadas con bordes de corte afilados se atascan menos y son más fáciles de guiar.
 - Fije la pieza.** Utilice un dispositivo de sujeción o un tornillo de banco para fijar la pieza. De esta forma se sostiene con mayor seguridad que con la mano, y además, permite tener las manos libres para manejar el aparato eléctrico.
 - Utilice los aparatos eléctricos, herramientas de aplicación, etc. conforme a estas indicaciones y de la forma prescrita para este tipo especial de aparatos. Tenga en cuenta las condiciones de trabajo y las actividades a realizar.** El uso de aparatos eléctricos para aplicaciones distintas a las previstas puede provocar situaciones de peligro. Por razones de seguridad no se permite realizar ninguna modificación por cuenta propia del aparato eléctrico.
- E) Manipulación y utilización cuidadosa de aparatos alimentados por acumulador**
- Asegúrese de que el aparato eléctrico se encuentre apagado antes de colocar el acumulador.** La colocación de un acumulador en un aparato eléctrico encendido puede provocar accidentes.
 - Cargue el acumulador sólo en el cargador recomendado por el fabricante.** Un cargador determinado para un tipo concreto de acumulador no debe ser utilizado con otros acumuladores distintos, ya que en tal caso existe peligro de incendio.
 - Utilice únicamente los acumuladores previstos para los aparatos eléctricos.** El uso de otros acumuladores puede provocar lesiones e incendios.
 - Mantenga el acumulador no utilizado lejos de clips, monedas, llaves, clavos, tornillos u otros objetos metálicos, que puedan puentear los contactos.** Un cortocircuito de los contactos del acumulador puede provocar quemaduras o un incendio.
 - En caso de aplicación incorrecta puede producirse una expulsión de líquido del acumulador. Evite el contacto. En caso de contacto accidental lavar con**

agua. Si el líquido entra en contacto con los ojos acuda al médico. El líquido expulsado del acumulador puede provocar irritaciones de la piel o quemaduras.

- f) **En caso de temperaturas del acumulador/cargador o temperatura ambiente $\leq 5^{\circ}\text{C}/40^{\circ}\text{F}$ o $\geq 40^{\circ}\text{C}/105^{\circ}\text{F}$ no se debe utilizar el acumulador/cargador.**
- g) **No deseche el acumulador defectuoso en la basura doméstica normal, entréguelo a un taller de servicio al cliente REMS concertado o a una empresa de eliminación de desechos autorizada.**

F) Servicio

- a) **Las reparaciones del aparato deben ser realizadas exclusivamente por técnicos especializados y con piezas de repuesto originales.** De este modo queda garantizada la seguridad del aparato.
- b) **Cumpla las normativas de mantenimiento y las indicaciones sobre cambio de herramientas.**
- c) **Controle con regularidad la línea de conexión del aparato eléctrico y, en caso de resultar dañada, envíela para su sustitución a un técnico cualificado o a un taller de atención al cliente REMS concertado. Compruebe el cable alargador con regularidad y sustitúyalo si se encuentra dañado.**

ADVERTENCIA Indicaciones especiales de seguridad

- Utilizar solamente cajas de enchufe con toma de tierra. Comprobar la efectividad de la toma de tierra.
- Utilizar solamente cable alargadera con contacto de toma de tierra.
- La máquina se debe operar exclusivamente por la red eléctrica a través de un interruptor diferencial de 30 mA.
- No sobrecargar eléctricamente el cortatubos. No utilizar ninguna fresa cilíndrica dañada. Utilizar presión de avance moderada.
- ¡Cuidado! Mantenga el pelo, la ropa y los guantes alejados del soporte del tubo cuando el tubo gira en las roldanas. La ropa suelta, joyas o el pelo largo se pueden quedar atrapados entre el tubo que gira y las roldanas.
- No tocar la fresa cilíndrica que gira.
- Para el apoyo de tubos largos utilice también en los dos lados un soporte de material REMS Herkules (Nº art.: 120100) y alinee el tubo y el soporte/s de material exactamente con el soporte del tubo (6) del cortatubos eléctrico.

1. Datos técnicos

1.1. Número de artículo

REMS Nano	844000
REMS Akku-Nano	844001
REMS acumulador Li-Ion 10,8 V, 1,3 Ah	844510
Cargador rápido Li-Ion/Ni-Cd 230 V, 50–60 Hz, 65 W	571560
REMS fresa cilíndrica Cu-INOX	844050
REMS fresa cilíndrica V	844051
REMS Herkules soporte de material con 3 patas	120100
REMS Herkules Y soporte de material con dispositivo de sujeción	120130
REMS Jumbo banco de trabajo abatible	120200

1.2. Aplicación

REMS Nano, REMS Akku-Nano:	
Tubos del sistema de prensado de	
• acero inoxidable, acero C (no revestido)	Ø 12–28 mm
• cobre semiduro y duro	Ø 12–35 mm
• Tubos de unión	Ø 12–40 mm

1.3. Revoluciones por minuto

REMS Nano, REMS Akku-Nano:	
Revoluciones por minuto de fresa cilíndrica en marcha en vacío	130 1/min

1.4. Datos eléctricos

REMS Nano:	
230 V 1~; 50–60 Hz; 200 W	
Protección por fusible (red) 10 A (B), servicio intermitente AB 2/10 min, protegido contra interferencias, conductor de protección a partir de la máquina Nº 3650	
REMS Akku-Nano:	
10,8 V =, 16 A, 270 W	
Cargador rápido Li-Ion/Ni-Cd (1h)	Input 230 V~; 50–60 Hz; 65 W
	Output 12–18 V =

1.5. Dimensiones

REMS Nano:	
L × A × Al:	405 × 90 × 103 mm (15,9" × 3,5" × 4")
REMS Akku-Nano:	
L × A × Al:	408 × 88 × 105 mm (16" × 3,4" × 4,1")

1.6. Pesos

REMS Nano	1,9 kg (4 lb)
REMS Akku-Nano máquina accionamiento sin acumulador	1,96 kg (4,1 lb)

1.7. Información del ruido

Valor de emisión relacionada con el puesto de trabajo	$L_{WA} = 78 \text{ dB}$	$L_{pA} = 67 \text{ dB}$	$L_{pC, peak} = 87 \text{ dB}$	$K = 3 \text{ dB}$
---	--------------------------	--------------------------	--------------------------------	--------------------

1.8. Vibraciones

Valor efectivo ponderado de la aceleración	1,2 m/s ²	$K = 1,5 \text{ m/s}^2$
--	----------------------	-------------------------

El valor de emisión de vibraciones indicado se midió según un procedimiento de prueba normalizado y se puede utilizar para la comparación con otro aparato. El valor de emisión de vibraciones indicado se puede utilizar también para una primera estimación de la exposición.

Atención: El valor de emisión de vibraciones se puede diferenciar del valor indicado durante el uso real del aparato, dependiendo del tipo y la manera en que se utilizará el aparato y en el que está conectado pero que funciona sin carga.

2. Puesta en servicio

2.1. Conexión eléctrica

¡Tenga en cuenta la tensión de red! Antes de conectar la máquina accionadora o el cargador rápido, compruebe si la tensión indicada en la placa de características es la misma que la tensión de red. En lugares de obra, en ambiente húmedo, en el exterior o tipos de colocación comparables, operar el equipo eléctrica sólo a través de un interruptor diferencial de 30 mA.

Acumuladores

El acumulador, así como los acumuladores de repuesto suministrados con las máquinas de accionamiento REMS se encuentran descargados. Cargar antes de utilizar por primera vez. Utilice exclusivamente cargadores rápidos de la marca REMS. Los cargadores alcanzan la plena capacidad de carga al cabo de varias cargas. Los acumuladores Li-Ion se deben recargar periódicamente para evitar una descarga total del acumulador. En caso de descarga total, el acumulador resulta dañado. No recargar baterías no recargables.

AVISO Introduzca el acumulador siempre verticalmente en la máquina de accionamiento o en el cargador rápido. Si se introduce inclinado los contactos pueden resultar dañados y en consecuencia provocar un cortocircuito, lo que dañaría el acumulador.

Cargador rápido Li-Ion/Ni-Cd (nº art. 571560)

Si el conector de red se encuentra insertado, la luz izquierda de control se ilumina permanentemente en verde. Si el acumulador se encuentra colocado en el cargador rápido, la luz verde de control parpadea, lo cual indica que el acumulador está siendo cargado. El cargador está cargado si la luz verde de control se ilumina permanentemente. Si la luz roja de control parpadea, indicará que el estado del acumulador es defectuoso. Si la luz de control se ilumina permanentemente en rojo, la temperatura del cargador rápido y/o del acumulador se encuentra fuera del rango operativo admisible de +5°C hasta +40°C.

AVISO Los cargadores rápidos no son aptos para uso exterior.

2.2. Instalación de la máquina

Colocar el cortatubos eléctrico sobre el banco de trabajo o similar como alternativa destornillar el brazo del tubo (2) y fijar el cuerpo básico (1) en el tornillo de banco o atornillar el cuerpo básico a través de los agujeros (3) con tornillos sobre la base. Es imprescindible apoyar los tubos más largos con REMS Herkules (Nº art. 120100), si es necesario a los dos lados de la máquina.

2.3. Montaje (cambio) de la fresa cilíndrica (4)

¡Desconectar el conector de red o sacar el acumulador! Seleccionar la fresa cilíndrica adecuada:

- REMS fresa cilíndrica Cu-INOX** para tubos de acero inoxidable, tubos de acero y tubos de cobre del sistema de prensado.
- REMS fresa cilíndrica V** para tubos de unión de múltiples capas del sistema de prensado.

Tuerca hexagonal (5) quitar con llave de tuercas SW 8. Colocar la fresa cilíndrica (4) (cambiar). Observar que los salientes del eje de accionamiento entren en el arrastre giratorio de la fresa cilíndrica. Montar nuevamente tuerca hexagonal (5).

AVISO Una fresa cilíndrica no adecuada se dañará o el tubo no se cortará de todo. ¡Utilizar solamente fresas cilíndricas originales REMS!

3. Operación

ADVERTENCIA ¡Peligro de lesiones!

Mantenga el pelo, la ropa y los guantes alejados del soporte del tubo (6) cuando el tubo gire en las roldanas. La ropa suelta, joyas o el pelo largo pueden quedar atrapados entre el tubo que gira y las roldanas.

3.1. Secuencia de trabajo

Dibujar los puntos de corte en el tubo. Tirar hacia arriba del asidero (7) hasta que se pueda colocar el tubo que se va a cortar en el soporte del tubo (6).

AVISO Apoyar los tubos más largos (véase 3.2.). Presionar el interruptor de pulsación (8) y el asidero (7) contra el soporte del tubo y cortar el tubo.

ADVERTENCIA ¡Peligro de lesiones!

¡Las piezas de tubo cortadas se pueden caer inmediatamente al suelo después de terminar el proceso de corte!

3.2. Apoyo del material

Es imprescindible apoyar los tubos más largos con REMS Herkules (Nº art. 120100), si es necesario a los dos lados de la máquina.

4. Mantenimiento

⚠️ ADVERTENCIA ¡Antes de realizar cualquier trabajo de arreglo o reparación, desenchufe la clavija de red o saque el acumulador! Estos trabajos únicamente deben ser realizados por personal técnico cualificado.

4.1. Mantenimiento

Mantener limpias las roldanas del soporte del tubo. El engranaje REMS Nano, REMS Akku-Nano funciona en un relleno de grasa permanente y por tanto no se debe lubricar.

4.2. Inspección/repelación

El motor REMS Nano tiene escobillas de carbón que se desgastan. Por tanto, el cortatubos eléctrico debe ser inspeccionado de vez en cuando por un taller de atención al cliente contratado REMS autorizado. Las escobillas de carbón no se pueden sustituir de modo que si es necesario se debe cambiar el motor. Véase también 5. Comportamiento en caso de fallos.

Engrasar de vez en cuando el eje de de accionamiento de la rueda de corte.

5. Comportamiento en caso de fallos

5.1. Fallo: El cortatubos eléctrico, cortatubos por acumulador permanece parado durante el corte.

Causa:

- Presión de avance demasiado grande.
- Fresa cilíndrica sin filo.

5.2. Fallo: Tubo permanece parado durante el proceso de corte.

Causa:

- Tubo no redondo o no desbarbado por fuera.
- Roldanas del soporte del tubo sucias.

5.3. Fallo: Tubo no se corta del todo.

Causa:

- Fresa cilíndrica no adecuada.
- Tubo no redondo o no desbarbado por fuera.
- Fresa cilíndrica dañada.

5.4. Fallo: El cortatubos eléctrico, cortatubos por acumulador no se pone en funcionamiento.

Causa:

- Línea de conexión defectuosa (REMS Nano).
- Aparato defectuoso.
- Acumulador descargado o defectuoso (REMS Akku-Nano).

5.5. Fallo: Fresa cilíndrica se queda sin filo después de 1 a 2 cortes o se rompe.

Causa:

- Corte en una incisión en la que se quedó sin filo o se dañó la fresa cilíndrica anterior.

6. Garantía del fabricante

El periodo de garantía es de 12 meses a partir de la entrega del producto nuevo al primer usuario, y no más de 24 meses a partir de la entrega al comerciante. El momento de la entrega se justificará mediante el envío de los documentos originales de compra, que deberán indicar la fecha de la compra y la denominación del producto. Se repararán de forma gratuita todos aquellos fallos funcionales detectados durante el periodo de garantía que demostrablemente sean debidos a errores en la producción o en el material. La reparación de fallos no produce la prolongación o renovación del periodo de garantía del producto. Quedan excluidos de la garantía aquellos daños causados por desgaste natural, manipulación inadecuada o impropia, incumplimiento de las instrucciones de servicio, medios auxiliares inadecuados, sobrecarga, uso para fines no previstos, intervenciones propias o por parte de terceros u otros motivos ajenos a la responsabilidad de REMS.

Los servicios de garantía sólo se deberán prestar por los talleres de postventa autorizados por REMS. Las reclamaciones únicamente serán aceptadas si el producto entregado a un taller de postventa autorizado por REMS no ha sido manipulado o desmontado anteriormente. Los productos y piezas sustituidas pasarán a propiedad de REMS.

Los portes de envío y reenvío serán a cargo del usuario.

Quedan inalterados los derechos legales del usuario frente al comerciante, en especial aquellos por fallos.

7. Catálogos de piezas

Consulte los catálogos de piezas en la página www.rems.de → Descargas → Lista de piezas.

Vertaling van de originele handleiding

Fig. 1–2

1 Basisplaat	6 Buissteun
2 Buisarm	7 Handgreep
3 Bevestigingsgaten	8 Tipschakelaar
4 Snijwiel	9 Accu
5 Zeskantmoer	

Algemene veiligheidsinstructies

⚠️ WAARSCHUWING Lees alle instructies. Als de hierna volgende instructies niet correct worden nageleefd, kan dit tot een elektrische schok, brand en/of ernstige letsels leiden. Het hierna gebruikte begrip 'elektrisch apparaat' heeft betrekking op elektrische werktuigen op netvoeding (met netsnoer), elektrische werktuigen op accu's (zonder netsnoer), machines en elektrische apparaten. Gebruik het elektrische apparaat uitsluitend in overeenstemming met het beoogde gebruik en met inachtneming van de algemene veiligheids- en ongevalpreventievoorschriften.

BEWAAR ALLE VEILIGHEIDSIINSTRUCTIES EN AANWIJZINGEN VOOR LATERE RAADPLEGING.

A) Werkplek

- Houd uw werkplek schoon en opgeruimd.** Een rommelige en onverlichte werkplek kan tot ongevallen leiden.
- Werk met het elektrische apparaat niet in een omgeving waar zich brandbare vloeistoffen, gassen of stoffen bevinden en dus explosiegevaar bestaat.** Elektrische apparaten produceren vonken, die het stof of de dampen kunnen ontsteken.
- Houd kinderen en andere personen uit de buurt, tijdens het gebruik van het elektrische apparaat.** Als u wordt afgeleid, kunt u gemakkelijk de controle over het apparaat verliezen.

B) Elektrische veiligheid

- De aansluitstekker van het elektrische apparaat moet in de contactdoos passen. De stekker mag op geen enkele wijze worden veranderd. Gebruik geen verloopstekkers voor elektrische apparaten met randaarding.** Onveranderde stekkers en passende contactdozen verminderen het risico van een elektrische schok. Is het elektrische apparaat met een aarddraad uitgerust, dan mag het uitsluitend op een contactdoos met randaarding worden aangesloten. Het elektrische apparaat mag op bouwplaatsen, in vochtige omgevingen, in openlucht of in vergelijkbare omstandigheden uitsluitend worden aangesloten op een stroomnet met 30mA-aardlekschakelaar.
- Vermijd lichamelijk contact met geaarde oppervlakken zoals buizen, radiatoren, fornuizen en koelkasten.** Er bestaat een verhoogd risico van een elektrische schok, als uw lichaam geaard is.
- Houd het apparaat uit de buurt van regen of vocht.** Het binnendringen van water in een elektrisch apparaat verhoogt het risico van een elektrische schok.
- Gebruik het snoer niet oneigenlijk om het apparaat te dragen, op te hangen of om de stekker uit de contactdoos te trekken. Houd het snoer uit de buurt van hitte, olie, scherpe randen of bewegende apparaatonderdelen.** Een beschadigd of in de war gebracht snoer verhoogt het risico van een elektrische schok.
- Als u met een elektrisch apparaat in de openlucht werkt, mag u uitsluitend verlengsnoeren gebruiken die voor buitengebruik zijn goedgekeurd.** Het gebruik van geschikte verlengsnoeren vermindert het risico van een elektrische schok.

C) Veiligheid van personen

- Deze apparaten zijn niet bedoeld voor gebruik door personen (inclusief kinderen) met fysieke, zintuiglijke of geestelijke beperkingen of met een gebrek aan ervaring en kennis, tenzij ze daarbij onder toezicht staan van een persoon die voor hun veiligheid instaat of door deze in het gebruik van het apparaat werden geïnstrueerd. Kinderen moeten worden gecontroleerd, om te garanderen dat ze niet met het apparaat spelen.
- Wees aandachtig tijdens het gebruik van een elektrisch apparaat, let op wat u doet, en werk met verstand.** Gebruik het elektrische apparaat niet, als u moe bent of als u onder invloed bent van drugs, alcohol of medicijnen. Een moment van onoplettendheid tijdens het gebruik van het apparaat kan ernstige letsels tot gevolg hebben.
 - Draag persoonlijke beschermingsmiddelen en altijd een veiligheidsbril.** Het dragen van persoonlijke beschermingsmiddelen zoals stofmasker, slipvast veiligheidsschoenen, veiligheidshelm of gehoorbescherming, naargelang de aard en het gebruik van het elektrische apparaat, vermindert het risico van letsels.
 - Voorkom een onbedoelde inschakeling van het apparaat. Verzekert u ervan dat de schakelaar in de stand 'UIT' staat, alvorens u de stekker in de contactdoos steekt.** Als u bij het dragen van het elektrische apparaat uw vinger aan de schakelaar houdt of als u het apparaat op de elektrische voeding aansluit terwijl het ingeschakeld is, kan dit ongevallen veroorzaken. De drukschakelaar mag nooit worden overbrugd.
 - Verwijder instelgereedschap of schroefslutels, voor u het elektrische apparaat inschakelt.** Werktuigen of sleutels die zich in een draaiend apparaat-onderdeel bevinden, kunnen letsels veroorzaken. Grijp nooit in bewegende (draaiende) onderdelen.
 - Overschat uzelf niet. Zorg ervoor dat u stabiel staat en te allen tijde uw evenwicht kunt bewaren.** Zo kunt u het apparaat in onverwachte situaties beter controleren.
 - Draag geschikte kleding. Draag geen wijde kleding of sieraden. Hou uw**

haar, kleding en handschoenen verwijderd van bewegende onderdelen. Losse kleding, sieraden of lange haren kunnen door bewegende onderdelen worden gegrepen.

- g) **Als stofzuig- en -opvangsystemen kunnen worden gemonteerd, dient u zich ervan te verzekeren dat deze aangesloten zijn en correct worden gebruikt.** Het gebruik van deze systemen vermindert de risico's door stof.
- h) **Laat het elektrische apparaat uitsluitend gebruiken door opgeleide personen.** Jongeren mogen het elektrische apparaat uitsluitend gebruiken, als ze ouder dan 16 zijn, als dit nodig is in het kader van hun opleiding en als ze hierbij onder toezicht van een deskundige staan.

D) Zorgvuldige omgang met, en veilig gebruik van elektrische apparaten

- a) **Overbelast het elektrische apparaat niet. Gebruik bij uw werk het elektrische apparaat dat daarvoor bedoeld is.** Met het juiste elektrische apparaat werkt u beter en veiliger binnen het aangegeven vermogensbereik.
- b) **Gebruik geen elektrisch apparaat met een defecte schakelaar.** Een elektrisch apparaat dat niet meer kan worden in- of uitgeschakeld, is gevaarlijk en moet worden gerepareerd.
- c) **Trek de stekker uit de contactdoos, voor u instellingen van het apparaat wijzigt, accessoires vervangt of het apparaat weglegt.** Deze voorzorgsmaatregel voorkomt dat het apparaat onbedoeld start.
- d) **Bewaars ongebruikte elektrische apparaten buiten het bereik van kinderen. Laat het elektrische apparaat niet gebruiken door personen die er niet vertrouwd mee zijn of die deze instructies niet gelezen hebben.** Elektrische apparaten zijn gevaarlijk, als ze door onervaren personen worden gebruikt.
- e) **Onderhoud het elektrische apparaat zorgvuldig. Controleer of beweeglijke onderdelen vlekkeloos functioneren en niet klemmen en of bepaalde onderdelen eventueel gebroken of zo beschadigd zijn, dat het elektrische apparaat niet meer correct werkt. Laat beschadigde onderdelen repareren door gekwalificeerd vakpersoneel of door een geautoriseerde REMS-klantenservice, vóór u het elektrische apparaat weer in gebruik neemt.** Veel ongevallen zijn te wijten aan slecht onderhouden elektrisch gereedschap.
- f) **Houd snijwerktuigen altijd scherp en schoon.** Zorgvuldig onderhouden snijwerktuigen met scherpe snijkanten gaan minder snel klemmen en kunnen gemakkelijker worden geleid.
- g) **Zet het werkstuk vast.** Gebruik spansystemen of een bankschroef om het werkstuk vast te klemmen. Zo wordt het veiliger vastgehouden dan met de hand en hebt u bovendien beide handen vrij voor de bediening van het elektrische apparaat.
- h) **Gebruik elektrische apparaten, accessoires, werktuigen enz. uitsluitend volgens deze instructies en zoals voorgeschreven voor dit specifieke apparaattype. Houd daarbij rekening met de werkomstandigheden en uit te voeren werkzaamheden.** Het gebruik van elektrische apparaten voor andere dan de beoogde toepassingen kan tot gevaarlijke situaties leiden. Elke eigenmachtige verandering aan het elektrische apparaat is vanwege veiligheidsredenen verboden.

E) Zorgvuldige omgang met, en veilig gebruik van accugereedschap

- a) **Verzekert u ervan dat het elektrische apparaat is uitgeschakeld, alvorens u de accu plaatst.** Het plaatsen van een accu in een elektrisch apparaat dat ingeschakeld is, kan tot ongevallen leiden.
- b) **Laad accu's uitsluitend op in een lader die door de fabrikant is aanbevolen.** Als een lader die voor een bepaald type accu's geschikt is, voor andere accu's wordt gebruikt, bestaat brandgevaar.
- c) **Gebruik in de elektrische apparaten uitsluitend de daarvoor bedoelde accu's.** Het gebruik van andere accu's kan tot letsels en brandgevaar leiden.
- d) **Houd niet-gebruikte accu's verwijderd van paperclips, muntstukken, sleutels, spijkers, schroeven of andere kleine metalen voorwerpen die een overbrugging van de contacten zouden kunnen veroorzaken.** Een kortsluiting tussen de accucontacten kan brandwonden of brand tot gevolg hebben.
- e) **Bij een verkeerd gebruik kan vloeistof uit de accu ontsnappen. Vermijd contact hiermee. Bij een toevallig contact dient u de betreffende lichaamsdelen met water af te spoelen. Als de vloeistof in de ogen terechtkomt, dient u tevens een arts te raadplegen.** Uitgelopen accuvloeistof kan huidirritaties of brandwonden veroorzaken.
- f) **Bij een accu-, lader- of omgevingstemperatuur $\leq 5^{\circ}\text{C}/40^{\circ}\text{F}$ of $\geq 40^{\circ}\text{C}/105^{\circ}\text{F}$ mag de accu/lader niet worden gebruikt.**
- g) **Gooi schadelijke accu's niet bij het huisvuil, maar breng ze naar een geautoriseerde REMS-klantenservice of naar een erkend inzamelpunt.**

F) Service

- a) **Laat uw apparaat uitsluitend door gekwalificeerd vakpersoneel en alleen met originele reserveonderdelen repareren.** Zo is gegarandeerd dat de veiligheid van het apparaat in stand gehouden wordt.
- b) **Leef de onderhoudsvorschriften en de instructies voor het vervangen van werktuigen na.**
- c) **Controleer regelmatig de aansluitleiding van het elektrische apparaat en laat het in geval van beschadiging vervangen door gekwalificeerd vakpersoneel of door een geautoriseerde REMS-klantenservice. Controleer verlengsnoeren regelmatig en vervang ze, als ze beschadigd zijn.**

⚠ WAARSCHUWING Speciale veiligheidsinstructies

- Alleen gearde stopcontacten gebruiken. Aarding van het stopcontact testen.
- Alleen verlengkabel met aarde gebruiken.
- De machine alleen via een 30 mA-aardlekschakelaar (FI-schakelaar) op het net gebruiken.
- Elektrische pijpsnijder niet overbelasten. Geen beschadigde snijwielen gebruiken. Matige voortbewegingsdruk uitoefenen.

- Voorzichtig! Houdt haren, kleding en handschoenen weg van de buissteun, wanneer er een buis in de looprollen draait. Losse kleding, sieraden of lange haren kunnen tussen de draaiende buis en de looprollen geraken.
- Niet in het draaiende snijwiel grijpen.
- Gebruik voor ondersteuning van lange buizen aan beide zijden een materiaalsteun REMS Herkules (art. nr. 120100) en richt buis en materiaalsteun(en) precies op de buissteun (6) van de elektrische pijpsnijder uit.

1. Technische gegevens

1.1. Artikelnummers

REMS Nano	844000
REMS Akku-Nano	844001
REMS Accu Li-Ion 10,8 V, 1,3 Ah	844510
Snellaadapparaat Li-Ion/Ni-Cd 230 V, 50–60 Hz, 65 W	571560
REMS snijwiel Cu-INOX	844050
REMS snijwiel V	844051
REMS Herkules materiaalsteun met 3-poot	120100
REMS Herkules Y materiaalsteun met klemvoorziening	120130
REMS Jumbo inklapbare werkbank	120200

1.2. Werkbereik

REMS Nano, REMS Akku-Nano:	
Buizen van persfittingsystemen van	
• roestvaststalen buizen, dunwandig staal (niet ommanteld)	Ø 12–28 mm
• halfhard en hard koper	Ø 12–35 mm
• meerlagen buizen	Ø 12–40 mm

1.3. Toerental

REMS Nano, REMS Akku-Nano:	
Toerental snijwiel onbelast	130 1/min

1.4. Elektrische gegevens

REMS Nano:	
230 V 1~; 50–60 Hz; 200 W	
Beveiliging (net) 10 A (B), uitzettingswaarde AB 2/10 min, vonkvrij, veiligheidsschakelaar vanaf machine nr. 3650	
REMS Akku-Nano:	
10,8 V =, 16 A, 270 W	
Snellaadapparaat Li-Ion/Ni-Cd (1h)	Input 230 V~; 50–60 Hz; 65 W
	Output 12–18 V =

1.5. Afmetingen

REMS Nano:	
L × B × H:	405 × 90 × 103 mm (15,9" × 3,5" × 4")
REMS Akku-Nano:	
L × B × H:	408 × 88 × 105 mm (16" × 3,4" × 4,1")

1.6. Gewichten

REMS Nano	1,9 kg (4 lb)
REMS Akku-Nano aandrijfmachine zonder accu	1,96 kg (4,1 lb)

1.7. Geluidsinformatie

Emissiewaarde op de werkplek	$L_{wA} = 78 \text{ dB}$	$L_{pA} = 67 \text{ dB}$	$L_{pC, \text{peak}} = 87 \text{ dB}$	$K = 3 \text{ dB}$
------------------------------	--------------------------	--------------------------	---------------------------------------	--------------------

1.8. Vibraties

Gemeten effectieve waarde van de versnelling	1,2 m/s ²	$K = 1,5 \text{ m/s}^2$
--	----------------------	-------------------------

De aangegeven trillingsemisiewaarde werd met een genormde testmethode gemeten en kan voor vergelijk met een ander apparaat gebruikt worden. De aangegeven trillingsemisiewaarde kan ook voor een inleidende inschatting van de uitzetting gebruikt worden.

Let op: De trillingsemisiewaarde kan zich tijdens gebruik van het apparaat van de aangegeven waarde onderscheiden, afhankelijk van de manier en wijze waarop het apparaat gebruikt wordt. Afhankelijk van de feitelijke gebruiksomstandigheden (intermitterend) kan het noodzakelijk zijn veiligheidsmaatregelen te nemen voor bescherming van de gebruiker.

2. Ingebruikname

2.1. Elektrische aansluiting

Let op de netspanning! Vóór aansluiting van de aandrijfmachine cq. het snellaadapparaat controleren of de op het capaciteitsplaatje aangegeven spanning overeenkomt met de netspanning. Op bouwplaatsen, in vochtige omgeving, buiten of vergelijkbare situaties het elektrisch apparaat alleen via 30 mA-aardlekschakelaar (FI schakelaar) bedienen.

Accu's

Accu's die bij REMS-aandrijfmachines worden geleverd en reserveaccu's zijn ongeladen. Voor het eerste gebruik dienen de accu's te worden geladen. Gebruik voor het laden uitsluitend een REMS-snellaadapparaat. De accu's bereiken pas na meerdere ladingen hun volle capaciteit. Li-ionaccu's dienen regelmatig te worden bijgeladen, om diepontlading van de accu's te voorkomen. Bij diepontlading wordt de accu beschadigd. Niet-oplaadbare batterijen mogen niet worden opgeladen.

LET OP Plaats de accu altijd verticaal in de aandrijfmachine of het snellaadapparaat. Een schuine plaatsing beschadigt de contacten en kan een kortsluiting veroorzaken, waardoor de accu beschadigd wordt.

Snellaadapparaat Li-ion/Ni-Cd (art.-nr. 571560)

Als de netstekker ingestoken is, brandt het linker controlelampje continu groen. Als een accu in het snellaadapparaat gestoken is, geeft een groen knipperend controlelampje aan dat de accu geladen wordt. Brandt dit controlelampje continu groen, dan is de accu opgeladen. Knippert een controlelampje rood, dan is de accu defect. Brandt een controlelampje continu rood, dan ligt de temperatuur van het snellaadapparaat en/of de accu buiten het toelaatbare werkbereik van +5°C tot +40°C.

LET OP De snellaadapparaten zijn niet geschikt voor gebruik in openlucht.

2.2 Plaatsen van de machine

Elektrische pijpsnijder op werkbank of gelijksoortig plaatsen. Alternatieve buisarm (2) afschroeven en basisplaat (1) in bankschroef inspannen of basisplaat door boringen (3) met schroeven op ondergrond bevestigen. Langere buizen beslist met REMS Herkules (art. nr. 120100), indien nodig, aan beide zijden van de machine ondersteunen.

2.2 Montage (wisseling) van snijwielen (4)

Trek de netstekker uit of verwijder de accu! Geschikt snijwiel kiezen:

- **REMS snijwiel Cu-INOX** voor roestvaststalen buizen, stalen buizen en koperen buizen van persfittingsystemen.
- **REMS Snijwiel V** voor meerlagen buizen van persfittingsystemen.

Zeskantmoer (5) met sleutel SW 8 verwijderen. Snijwiel (4) inleggen (wisselen). Er op letten, dat de nokken van de aandrijfas in de draaimeenames van het snijwiel vallen. Zeskantmoer (5) weer monteren.

LET OP Een niet geschikt snijwiel wordt beschadigd of de buis wordt niet afgekort. Uitsluitend originele REMS snijwielen gebruiken!

3. Werking

WAARSCHUWING Ongevalgevaar!

Houdt haren, kleding en handschoenen weg van de buissteun (6), wanneer er een buis in de looprollen draait. Losse kleding, sieraden of lange haren kunnen tussen de draaiende buis en de looprollen geraken.

3.1 Werkvolgorde

Afkortplaats op de buis aftekenen. Handgreep (7) zo ver naar boven trekken, dat de af te korten buis op de buissteun (6) gelegd kan worden.

LET OP Langere buizen ondersteunen (zie 3.2.). Tipschakelaar (8) indrukken en handgreep (7) tegen de buissteun drukken en buis afkorten.

WAARSCHUWING Ongevalgevaar!

De afgekorte buisstukken kunnen direct na beëindiging van de afkortvoortgang op de grond vallen!

3.2. Ondersteuning van het materiaal

Langere buizen beslist met REMS Herkules (art. nr. 120100), indien nodig, aan beide zijden van de machine ondersteunen.

4. Onderhoud

WAARSCHUWING Voor onderhouds- en reparatiewerkzaamheden netstekker cq. accu uitnemen! Deze werkzaamheden mogen uitsluitend door gekwalificeerd vakpersoneel worden uitgevoerd.

4.1. Onderhoud

Looprollen van de buissteun schoon houden. De aandrijving REMS Nano, REMS Akku-Nano loopt in een duurvetvulling en hoeft daarom niet gesmeerd te worden.

4.2. Inspectie en onderhoud

De motor REMS Nano heeft koolborstels, die verslijten. Daarom moet de elektrische pijpsnijder van tijd tot tijd door een geautoriseerde REMS service-werkplaats nagekeken worden. De koolborstels kunnen niet vervangen worden, zodat indien nodig, de motor gewisseld moet worden. Zie ook 5. Storingen.

De aandrijfas van het snijwiel dient af en toe licht te worden ingevet.

5. Storingen

5.1. Storing: Elektrische pijpsnijder, accupijpsnijder blijft tijdens het afkorten staan.

- Oorzaak:**
- Te grote voortbewegingsdruk.
 - Bot snijwiel.

5.2. Storing: Buis blijft tijdens het afkorten staan.

- Oorzaak:**
- Buis onrond en niet aan de buitenkant ontbraamd.
 - Looprollen van de buissteun vervuild.

5.3. Storing: Buis wordt niet afgekort.

- Oorzaak:**
- Niet geschikt snijwiel.
 - Buis onrond en niet aan de buitenkant ontbraamd.
 - Snijwiel beschadigd.

5.4. Storing: Elektrische pijpsnijder, accupijpsnijder loopt niet aan.

- Oorzaak:**
- Aansluitleiding defect (REMS Nano).
 - Apparaat defect.
 - Accu leeg of defect (REMS Akku-Nano).

5.5. Storing: Snijwiel wordt na 1 tot 2 snedes stomp of breekt uit.

- Oorzaak:**
- Snijden in een inkeping waarin het vorige snijwiel bot geworden of beschadigd is.

6. Fabrieksgarantie

De garantietermijn bedraagt 12 maanden vanaf de overhandiging van het nieuwe product aan de eerste gebruiker, evenwel met een maximum van 24 maanden na aflevering aan de dealer. Het tijdstip van de overhandiging dient te worden bewezen aan de hand van het originele aankoopbewijs, waarop de koopdatum en productnaam vermeld moeten zijn. Alle defecten die tijdens de garantieperiode optreden en die aantoonbaar aan fabricage- of materiaalfouten te wijten zijn, worden gratis verholpen. Door deze garantiewerkzaamheden wordt de garantieperiode voor het product niet verlengd of vernieuwd. Schade die te wijten is aan natuurlijke slijtage, onvakkundige behandeling of misbruik, niet-naleving van bedrijfsvoorschriften, ongeschikte bedrijfsmiddelen, buitensporige belasting, oneigenlijk gebruik, eigen ingrepen of ingrepen door derden of aan andere oorzaken waar REMS niet verantwoordelijk voor is, is van de garantie uitgesloten.

Garantiewerkzaamheden mogen uitsluitend door een geautoriseerde REMS klantenservice worden uitgevoerd. Reclamaties worden uitsluitend erkend, als het product zonder voorafgaande ingrepen, in niet-gedemonteerde toestand bij een geautoriseerde REMS klantenservice wordt binnengebracht. Vervangen producten en onderdelen worden eigendom van REMS.

De kosten voor de verzending naar en van de klantenservice zijn voor rekening van de gebruiker.

De wettelijke rechten van de gebruiker, met name zijn garantierechten tegenover de dealer, blijven onaangetast.

7. Onderdelenlijsten

Onderdelenlijsten vindt u op www.rems.de → Downloads → Parts lists.

Översättning av originalbruksanvisningen

Fig. 1–2

1 Grundkropp	6 Rörunderlag
2 Rörarm	7 Handtag
3 Fastsättningshåll	8 Tippbrytare
4 Skärtrissa	9 Batteri
5 Sexkantmutter	

Allmänna säkerhetsanvisningar

⚠ VARNING Läs igenom alla anvisningar. Om nedanstående anvisningar inte följs kan det förorsaka elektriska stötar, brand och/eller allvarliga skador. Begreppet "elektrisk enhet" som används nedan avser nätdrivna elverktyg (med nätkabel), batteridrivna elverktyg (utan nätkabel), maskiner och elektriska enheter. Använd enbart den elektriska enheten enligt gällande bestämmelser och följ de allmänna säkerhets- och olycksfallsförebyggande föreskrifterna.

SPARA ALLA SÄKERHETSANVISNINGAR OCH INSTRUKTIONER FÖR FRAMTIDA BRUK.

A) Arbetsplatsen

- Håll arbetsområdet rent och städat.** Ordning och obelysta arbetsområden kan leda till olyckor.
- Arbeta inte med den elektriska enheten i explosionsfarliga miljöer där det finns brännbara vätskor, gaser eller damm.** Elektriska enheter genererar gnistor som kan antända damm eller ångor.
- Håll barn och andra personer på avstånd när den elektriska enheten används.** Om du distraheras kan du tappa kontrollen över enheten.

B) Elektrisk säkerhet

- Den elektriska enhetens kontakt måste passa i vägguttaget. Kontakten får inte ändras på något vis. Använd inga adapterkontakter tillsammans med jordade elektriska enheter.** Oförändrade kontakter och lämpliga vägguttag minskar risken för elektriska stötar. Om den elektriska enheten är utrustad med skyddsledare får den endast anslutas till vägguttag med skyddskontakt. Om den elektriska enheten används på byggplatser, i fuktig miljö, utomhus eller på liknande uppställningsplatser måste den anslutas till nätet via en 30 mA jordfelsbrytare (FI-brytare).
- Undvik kroppskontakt med jordade ytor, som t.ex. rör, värmeelement, spisar och kylskåp.** Om din kropp är jordad är risken för elektriska stötar större.
- Enheten får inte utsättas för regn eller fukt.** Om det tränger in vatten i en elektrisk enhet ökar risken för elektriska stötar.
- Använd inte kabeln på annat än därför avsett syfte, som t.ex. för att bära eller hänga upp enheten eller för att dra ut kontakten ur vägguttaget. Håll kabeln på avstånd från värme, olja, vassa kanter eller rörliga delar på enheten.** Skadade eller intrasslade kablar ökar risken för elektriska stötar.
- Om du arbetar med en elektrisk enhet utomhus, använd enbart förlängningskablar som är godkända för utomhusbruk.** Om en förlängningskabel som är avsedd för utomhusbruk används minskar risken för elektriska stötar.

C) Personlig säkerhet

Dessa enheter är inte avsedda att användas av personer (inklusive barn) med nedsänkt fysisk, sensorisk eller mental förmåga eller med bristfällig erfarenhet och kunskap, förutom om de instrueras och kontrolleras avseende enhetens funktion av en person som ansvarar för säkerheten. Barn måste kontrolleras för att säkerställa att de inte leker med enheten.

- Var uppmärksam, arbeta koncentrerat och använd förnuftet när du arbetar med en elektrisk enhet. Använd inte den elektriska enheten om du är trött eller påverkad av droger, alkohol eller medicin.** Ett ögonblicks försiktighet kan leda till allvarliga skador.
- Använd personlig skyddsutrustning och bär alltid skyddsglasögon.** Beroende på typ av elektrisk enhet och hur den används minskar risken för skador om man använder personlig skyddsutrustning som t.ex. dammask, skor med halkskydd, skyddshjälm eller hörselskydd.
- Undvik oavsiktlig idrifttagning. Försäkra dig om att brytaren befinner sig i positionen "AV" innan du sätter i kontakten i vägguttaget.** Om du håller fingret på brytaren när du bär den elektriska enheten eller ansluter en påslagen enhet till strömförsörjningen kan det leda till olyckor. Överbrygga aldrig tryckknappen.
- Avlägsna inställningsverktyg eller skruvnycklar innan den elektriska enheten slås på.** Ett verktyg eller en nyckel som ligger kvar i en roterande del av enheten kan leda till skador. Sträck aldrig in kroppsdelar i rörliga (roterande) delar.
- Överskatta inte dig själv. Se till att du står stadigt och håll alltid balansen.** På så sätt har du i oväntade situationer bättre kontroll över enheten.
- Använd lämplig klädsel. Använd aldrig vida kläder eller smycken. Håll hår, kläder och handskar på avstånd från rörliga delar.** Rörliga delar kan gripa tag i löst sittande kläder, smycken eller långt hår.
- Om dammsugar- och uppfångningsanordningar kan monteras måste du se till att de är anslutna och används på rätt sätt.** Om sådana anordningar används minskar risker som uppstår till följd av dammbildning.
- Överlämna endast den elektriska enheten till undervisade personer.** Ungdomar får endast använda elektriska enheter om de är över 16 år gamla och om det är nödvändigt för dem att göra det i utbildningssyfte och de arbetar under uppsikt av en utbildad person.

D) Noggrann hantering och användning av elektriska enheter

- Överbelasta inte den elektriska enheten. Använd en elektrisk enhet som är avsedd för det arbete du tänker utföra.** Du arbetar bättre och säkrare inom det angivna prestationsområdet om du använder en passande elektrisk enhet.
- Använd inte elektriska enheter med skadade brytare.** En elektrisk enhet som inte längre kan slås på/stängas av är farlig och måste repareras.

- Dra ut kontakten ur vägguttaget innan du gör inställningar på enheten, byter tillbehördelar eller lägger undan enheten.** Dessa försiktighetsåtgärder förhindrar att enheten startar oavsiktligt.
- Förvara elektriska enheter som inte används utom räckhåll för barn. Låt inte personer som inte är insatta i hur den elektriska enheten fungerar eller som inte har läst igenom dessa anvisningar använda den.** Elektriska enheter är farliga om de används av oerfarna personer.
- Sköt den elektriska enheten med omsorg. Kontrollera om alla rörliga delar på enheten fungerar utan problem och att de inte sitter fast, om delar är trasiga eller är så skadade att de har en negativ inverkan på den elektriska enhetens funktion. Låt kvalificerad personal eller en auktoriserad kontraktbunden REMS kundtjänstverkstad reparera de skadade delarna innan de används.** Många olyckor beror på dåligt underhållna elverktyg.
- Håll skärverktyg vassa och rena.** Noggrant rengjorda skärverktyg med vassa skärkanter fastnar inte lika ofta och är lättare att styra.
- Sätt fast arbetstycket.** Använd spännanordningar eller en skruvstäd för att hålla fast arbetstycket. Det är säkrare än att hålla det i handen och dessutom kan du använda båda händerna för att manövrera den elektriska enheten.
- Använd elektriska enheter, tillbehör, användningsverktyg motsvarande dessa anvisningar och i enlighet med föreskrifterna för denna speciella enhetstyp. Ta då hänsyn till arbetsvillkoren och aktiviteten som ska utföras.** Om elektriska enheter används på annat sätt än det de är avsedda för kan det leda till farliga situationer. Av säkerhetsskäl är alla slags egenmäktiga ändringar på elektriska enheter förbjudna.

E) Var försiktig när du hanterar och använder batteridrivna enheter

- Säkerställ att den elektriska enheten är avstängd innan batteriet sätts i.** Om ett batteri sätts i en elektrisk enhet som är påslagen kan det leda till olyckor.
- Ladda enbart batterierna i laddare som rekommenderas av tillverkaren.** Om andra batterier används i en laddare än de som avses finns det risk för brand.
- Använd enbart de batterier som avses för de elektriska enheterna.** Om andra batterier används kan det leda till skador eller börja brinna.
- Håll batterier som inte används separerade från gem, mynt, nycklar, spikar, skruvar eller andra metallföremål som skulle kunna göra att kontakter överbryggas.** En kortslutning mellan batterikontakterna kan orsaka brännskador eller brand.
- Vid felaktig användning kan vätska rinna ut ur batteriet. Undvik att komma i kontakt med vätskan. Om du råkar komma i kontakt med vätskan, skölj av med vatten. Om du får vätska i ögonen, uppsök en läkare.** Batterivätska som rinner ut kan leda till hudirritation eller brännskador.
- Om batteriet/laddaren når temperaturer $\leq 5^{\circ}\text{C}/40^{\circ}\text{F}$ eller $\geq 40^{\circ}\text{C}/105^{\circ}\text{F}$ får batteriet/laddaren inte användas.**
- Kassera inte skadade batterier i hushållssoporna utan lämna in dem hos en auktoriserad kontraktbunden REMS kundtjänstverkstad eller en godkänd återvinningscentral.**

F) Service

- Låt enbart kvalificerad fackpersonal reparera enheten och enbart med originalreservdelar.** På så sätt säkerställer man att enheten fortsätter vara säker.
- Följ underhållsföreskrifterna och informationen om verktygsbyte.**
- Kontrollera regelbundet anslutningsledningen till den elektriska enheten och låt kvalificerad fackpersonal eller en auktoriserad kontraktbunden REMS kundtjänstverkstad byta ut den om den är skadad. Kontrollera regelbundet förlängningskablarna och byt ut dem om de är skadade.**

⚠ VARNING Särskilda säkerhetsanvisningar

- Använd endast jordat vägguttag. Kontrollera vägguttagets skyddsjordning.
- Använd endast jordad förlängningskabel.
- Maskinen får endast anslutas till nätet och drivas via en 30mA-jordfelsbrytare (FI-brytare).
- Överbelasta inte den elektriska röravskäraren. Använd inga skadade skärtrissor. Använd måttligt matningstryck.
- Var försiktig! Håll hår, kläder och handskar borta från rörunderlaget när ett rör roterar i drivvalsarna. Löst sittande kläder, smycken eller långt hår kan fastna mellan det roterande röret och drivvalsarna.
- Sträck inte in handen i den roterande skärtrissan.
- Som stöd för långa rör används i tillämpliga fall på båda sidor underlag av typ REMS Herkules (artikelnr: 120100). Placera röret och underlaget (underlagen) exakt i linje med den elektriska röravskärarens rörunderlag (6).

1. Tekniska data

1.1. Artikelnummer

REMS Nano	844000
REMS Akku-Nano	844001
REMS batteri Li-Ion 10,8 V, 1,3 Ah	844510
Snabbbladdare Li-Ion/Ni-Cd 230 V, 50–60 Hz, 65 W	571560
REMS skärtrissa Cu-INOX	844050
REMS skärtrissa V	844051
REMS Herkules underlag med tre fötter	120100
REMS Herkules Y underlag med klämanordning	120130
REMS Jumbo ihopfällbar arbetsbänk	120200

1.2. Arbetsområde

REMS Nano, REMS Akku-Nano:

Rör för pressmuffsystem av

- rostfritt stål, C-stål (utan beläggning) \varnothing 12–28 mm
- halvhård och hård koppar \varnothing 12–35 mm
- plaströr och plaströr med metallinlägg \varnothing 12–40 mm

1.3. Varvtal

REMS Nano, REMS Akku-Nano:
Varvtal skärtrissa tomgång 130 1/min

1.4. Elektriska data

REMS Nano:
230 V 1~; 50–60 Hz; 200 W
Säkring (nät) 10 A (B), tillfällig drift AB 2/10 min, radiostörningsfri, jordat ledning från maskin nr. 3650

REMS Akku-Nano:
10,8 V=, 16 A, 270 W

Snabbladdare Li-Ion/Ni-Cd (1h)	Input	230 V~; 50–60 Hz; 65 W
	Output	12–18 V=

1.5. Mått

REMS Nano:
L × B × H: 405 × 90 × 103 mm (15,9" × 3,5" × 4")

REMS Akku-Nano:
L × B × H: 408 × 88 × 105 mm (16" × 3,4" × 4,1")

1.6. Vikter

REMS Nano 1,9 kg (4 lb)
REMS Akku-Nano huvudmaskin utan batteri 1,96 kg (4,1 lb)

1.7. Bullerinformation

Arbetsplatsrelaterat emissionsvärde $L_{WA}=78$ dB $L_{pA}=67$ dB $L_{pC, peak}=87$ dB $K=3$ dB

1.8. Vibrationer

Vägt effektivvärde för acceleration 1,2 m/s² $K=1,5$ m/s²

Det angivna vibrationsemissionsvärdet har uppmätts enligt ett standardiserat test och kan användas som grund för jämförelse med andra maskiner. Det angivna vibrationsemissionsvärdet kan även användas för en inledande uppskattning av emissionen.

Obs: Vibrationsemissionsvärdet kan avvika från det angivna värdet vid användning av maskinen, detta beror på sättet som maskinen används på. Det är en fördel att fastställa säkerhetsangivning för användaren.

2. Idrifttagning

2.1. Elektrisk anslutning

Kontrollera nätspänningen! Kontrollera innan du ansluter drivmaskinen resp snabbladdaren, att nätspänningen stämmer överens med uppgiften på typskylten. På byggplatser, i fuktig miljö, utomhus eller vid liknande förhållanden får det elektriska verktyget endast anslutas till nätet och drivas via en 30 mA-läckströms-skyddsanordning (FI-skyddsbrytare).

Batterier

Batteriet och reservbatterierna som levereras med REMS huvudmaskiner är inte uppladdade. Ladda batteriet före första användningen. Använd enbart REMS snabbladdare för uppladdning. Batterierna når först efter flera laddningar full kapacitet. Litiumjonbatterier måste laddas upp regelbundet för att förhindra att batterierna djupladdas. Vid djupladdning skadas batteriet. Det är inte tillåtet att använda återuppladdningsbara batterier.

OBS För alltid in batteriet vertikalt i huvudmaskinen eller snabbladdaren. Om det förs in snett skadas kontakterna, vilket kan leda till kortslutning och därmed skada batteriet.

Snabbladdare litiumjon/Ni-Cd (Art.nr 571560)

Om nätkontakten har satts i lyser den vänstra kontrollampen kontinuerligt. Om batteriet sitter i snabbladdaren blinkar den gröna kontrollampen och batteriet laddas. Om den gröna kontrollampen lyser kontinuerligt är batteriet uppladdat. Om den röda kontrollampen blinkar är batteriet defekt. Om en kontrollampa lyser konstant med rött ljus ligger snabbladdarens temperatur och/eller batteriets temperatur utanför det tillåtna arbetsområdet på +5°C till +40°C.

OBS Snabbladdaren är inte avsedd för utomhusbruk.

2.2. Uppställning av maskinen

Ställ den elektriska röravskäraren på en arbetsbänk eller liknande. Alternativt kan rörarmen (2) skruvas av och grundkroppen (1) spännas fast i ett skruvstöd eller skruvas fast på underlaget med skruvar genom hålen. Längre rör måste absolut stödjas med REMS Herkules (artikelnr. 120100), i tillämpliga fall på båda sidor av maskinen.

2.3. Montering (byte) av skärtrissa (4)

Dra ut nätkontakten eller avlägsna batteriet! Välj lämplig skärtrissa:

- **REMS skärtrissa Cu-INOX** för rostfria stålrör, stålrör och kopparrör för pressmuffsystem.
- **REMS skärtrissa V** för plaströr och plaströr med metallinlägg för pressmuffsystem.

Lossa sexkantmuttrar för fastsättning av skärtrissan med ringnyckel SW 8. Lagg i (byt) skärtrissa (4). Ge akt på att medbringa på drivaxeln griper på skärtrissan. Montera tillbaka sexkantmuttrar (5).

OBS Om skärtrissan inte är lämplig skadas den eller röret kapas inte av. Använd endast originaltillverkade skärtrissor från REMS!

3. Drift

⚠ VARNING Risk för personskador!

Håll hår, kläder och handskar borta från rörunderlaget (6) när ett rör roterar i drivvalsarna. Löst sittande kläder, smycken eller långt hår kan fastna mellan det roterande röret och drivvalsarna.

3.1. Arbetsprocess

Markera kapningsstället på röret. Dra handtaget (7) så långt uppåt att röret som ska kapas av kan läggas på rörunderlaget (6).

OBS Längre rör ska stödjas (se 3.2.). Tryck på tippbrytaren (8) och tryck handtaget (7) mot rörunderlaget och skär av röret.

⚠ VARNING Risk för personskador!

De avskurna rörelarna kan falla ner på golvet direkt efter kapningsprocessen!

3.2. Stödjande av material

Längre rör måste absolut stödjas med REMS Herkules (artikelnr. 120100), i tillämpliga fall på båda sidor av maskinen.

4. Underhåll

⚠ VARNING Innan underhålls- och reparationsarbeten påbörjas måste alltid verktyget var urkopplat från strömmen! Dessa arbeten får endast genomföras av kvalificerad fackpersonal.

4.1. Underhåll

Håll rörunderlagets drivvalsar rena. Drivmekanismen REMS Nano, REMS Akku-Nano går i en permanent fettfyllning och måste därför inte smörjas.

4.2. Inspektion/underhåll

Motorn REMS Nano har kolborstar som är utsatta för slitage. Därför måste den elektriska röravskäraren kontrolleras då och då av en auktoriserad REMS märkesverkstad. Kolborstarna kan inte ersättas, således måste i tillämpliga fall motorn bytas ut. Se även punkt 5 – Hantering av fel.

Skärhjulens drivaxel ska smörjas lätt med jämna mellanrum.

5. Hantering av fel

5.1. Fel: Den elektriska röravskäraren, batteridrivna röravskäraren stannar under kapningsprocessen.

- Orsak:**
- För mycket matningstryck.
 - Trubbig skärtrissa.

5.2. Fel: Röret stannar under kapningsprocessen.

- Orsak:**
- Röret är inte runt eller graderna har inte avlägsnats.
 - Rörunderlagets drivvalsar är smutsiga.

5.3. Fel: Röret kapas inte av.

- Orsak:**
- Skärtrissan är inte lämplig.
 - Röret är inte runt eller graderna har inte avlägsnats.
 - Skärtrissan är skadad.

5.4. Fel: Den elektriska röravskäraren, batteridrivna röravskäraren startar inte.

- Orsak:**
- Anslutningssladden är defekt. (REMS Nano)
 - Apparaten är defekt.
 - Batteriet är tomt eller defekt (REMS Akku-Nano).

5.5. Fel: Skärtrissan blir trubbig efter en till två avskärningar eller roterar ojämnt.

- Orsak:**
- Skärning i ett skärspår i vilket redan föregående skärtrissa blev trubbig eller skadades.

6. Produsents-garantibestemmelser

Garantin gäller i 12 månader efter att den nya produkten överlämnats till den första användaren, dock högst 24 månader efter att produkten levererats till handlaren. Tidpunkten för överlämnandet bekräftas genom att köpebeviset skickas in i original. Köpebeviset måste innehålla uppgifter om inköpsdatum och produktbeteckning. Alla funktionsfel som uppstår under garantitiden och som bevisligen härstammar från tillverknings- eller materialfel åtgärdas kostnadsfritt. Avhjälning av fel innebär dock inte att garantitiden förlängs eller förnyas. Garantin gäller inte för skador som uppstår till följd av naturligt slitage, osaklig behandling eller missbruk, om bruksanvisningarna inte följs, olämpligt bränsle, omättlig påfrestning, icke ändamålsenlig användning, egenmäktiga eller externa ingrepp eller andra orsaker som inte kan härledas till REMS.

Garantiätaganden får endast utföras av en auktoriserad kontraktbunden REMS kundtjänstverkstad. Reklamationer godkänns enbart om produkten lämnas in till en auktoriserad kontraktbunden REMS kundtjänstverkstad utan att egenmäktiga ingrepp gjorts och enheten inte plockats isär. Utbytta produkter och delar övergår i REMS ägo.

Användaren står för alla fraktkostnader.

Användarens juridiska rättigheter påverkas inte, särskilt inte anspråk gentemot försäljaren vid fel.

7. Dellistor

Dellistor, se www.rems.de → Downloads → Parts lists.

Øversettelse av original bruksanvisning

Fig. 1–2

1 Hovedenhet	6 Rørunderlag
2 Rørarm	7 Håndtak
3 Festehull	8 Bryter
4 Skjærehjul	9 Batteri
5 Sekskantmutter	

Generelle sikkerhetsinstruksjer

⚠ ADVARSEL Samtlige anvisninger må leses. Feil relatert til overholdelse av anvisningene nedenfor kan forårsake elektrisk støt, brann og/eller alvorlige personskader. Begrepet „elektrisk apparat“, som er brukt i det følgende, refererer til nettdrevet elektroverktøy (med nettkabel), batteridrevet elektroverktøy (uten nettkabel), maskiner og elektriske apparater. Det elektriske apparatet må kun brukes til tilsiktede formål og under overholdelse av de generelle sikkerhets- og ulykkesforebyggelsesforskrifter.

TA VARE PÅ ALLE SIKKERHETSINSTRUKSER OG ANVISNINGER FOR FREMTIDIG BRUK.

A) Arbeidsplass

- Hold alltid arbeidsområdet rent og ryddig.** Uordentlige og ubelyste arbeidsområder kan forårsake ulykker.
- Ikke bruk det elektriske apparatet i eksplosjonsfarlige omgivelser hvor det befinner seg brennbar væske, gass eller støv.** Elektriske apparater genererer gnister som kan antenne støv eller damp.
- Hold barn og andre personer borte fra området når det elektriske apparatet er i bruk.** Manglende konsentrasjon kan føre til at brukeren mister kontrollen over apparatet.

B) Elektrisk sikkerhet

- Tilkoplingsstøpelet på det elektriske apparatet må passe til stikkkontakten. Støpelet må ikke under noen omstendigheter forandres. Ikke bruk adapterstøpsler i kombinasjon med beskyttelsesjordede elektriske apparater.** Uforandrede støpsler og passende stikkontakter reduserer risikoen for elektrisk støt. Hvis det elektriske apparatet er utstyrt med en jordledning, må det kun tilkoples en jordet stikkontakt. På byggeplasser, i fuktige omgivelser, utendørs eller ved lignende oppstillingsforhold må det elektriske apparatet kun tilkoples strømmettet via en 30mA-feilstrøm-vernebryter (FI-bryter).
- Unngå kroppskontakt med jordede overflater som rør, varmeapparater, komfyrer og kjøleskap.** Det er større risiko for elektrisk støt hvis kroppen er jordet.
- Hold apparatet borte fra vann og fuktighet.** Hvis det kommer vann inn i elektroapparatet er det større risiko for elektrisk støt.
- Ikke bruk kabelen til andre formål, f.eks. til å bære apparatet, henge det opp eller trekke støpelet ut av stikkkontakten. Hold kabelen borte fra varme, olje, skarpe kanter og apparatdeler som er i bevegelse.** Skadede eller flokete kabler øker risikoen for elektrisk støt.
- Ved bruk av det elektriske apparatet utendørs må det kun brukes skjøteledninger som er godkjent for utendørs bruk.** Ved bruk av en skjøteledning som er egnet for utendørs bruk reduseres risikoen for elektrisk støt.

C) Personers sikkerhet

Dette utstyret er ikke egnet for bruk av personer (inklusive barn) med nedsatte fysiske, sensoriske eller mentale evner eller med manglende erfaring og kunnskap, med mindre disse personene er instruert i hvordan utstyret skal brukes eller kontrolleres av en person som er ansvarlig for deres sikkerhet. Barn må kontrolleres for å sikre at de ikke leker med utstyret.

- Vær oppmerksom, vær forsiktig med hva du gjør og bruk sunn fornuft ved arbeidet med det elektriske apparatet. Ikke bruk det elektriske apparatet når du er trett eller under påvirkning av narkotika, alkohol eller medikamenter.** Et øyeblikks uoppmerksomhet ved bruk av apparatet kan føre til alvorlige personskader.
- Bruk personlig verneutstyr og bruk alltid vernebriller.** Ved bruk av personlig verneutstyr, som støvmaske, sklislire vernesko, beskyttelseshjelm eller hørselsvern, avhengig av det elektriske apparatets type og bruksområde, reduseres risikoen for personskader.
- Unngå utilsikket idriftsettelse. Kontrollér at bryteren står i stillingen „AV“ før støpelet koples til stikkkontakten.** Hvis det elektriske apparatet bæres med fingeren hvilende på bryteren eller hvis apparatet koples til strømforsyningen i innkoplet tilstand, kan det forårsakes ulykker. Berøringsbryteren må aldri broforbindes.
- Fjern innstillingsverktøy eller skrunøkler før det elektriske apparatet slås på.** Et verktøy eller en nøkkel som befinner seg i en roterende apparatdel kan føre til personskader. Grip aldri inn i bevegelige (roterende) deler.
- Ikke overvurdér deg selv. Sørg for at du står stødig og alltid har god balanse.** På denne måten kan du kontrollere apparatet bedre i uventede situasjoner.
- Bruk egnede klær. Ikke bruk løstsittende klesplagg eller smykker. Hold hår, klesplagg og hansker borte fra deler som er i bevegelse.** Løstsittende klesplagg, smykker eller langt hår kan trekkes inn i bevegelige deler.
- Hvis det kan monteres støvavsug- og oppsamlingsinnretninger, skal det kontrolleres at slike er tilkoplede og brukes på riktig måte.** Ved bruk av slike innretninger reduseres de farer støv representerer.
- La kun opplærte personer få bruke det elektriske apparatet.** Yngre personer må kun bruke det elektriske apparatet i en alder av minst 16 år, hvis slik bruk er påkrevet i forbindelse med deres utdanning og under oppsyn av en fagperson.

D) Omhyggelig omgang med og bruk av elektriske apparater

- Ikke overbelast det elektriske apparatet. Bruk et egnet elektrisk apparat for arbeidet som skal utføres.** Med et egnet elektrisk apparat kan arbeidene utføres bedre og sikrere innenfor det oppgitte ytelsesområdet.
- Ikke bruk et elektrisk apparat med defekt bryter.** Et elektrisk apparat som ikke kan slås på eller av er farlig og må repareres.
- Kople støpelet fra stikkkontakten før det utføres innstillinger på apparatet, tilbehørsdeler skiftes eller apparatet legges bort.** Disse forsiktighetsiltakene forhindrer utilsikket oppstartning av apparatet.
- Elektriske apparater som ikke er i bruk skal oppbevares utilgjengelig for barn.** Det elektriske apparatet må ikke betjenes av personer som ikke er kjent med apparatet eller som ikke har lest disse anvisningene. Elektriske apparater representerer en fare hvis de brukes av uerfarne personer.
- Plei det elektriske apparatet omhyggelig. Kontrollér om bevegelige apparatdeler fungerer som de skal og ikke er trege, om deler er ødelagt eller skadet på en slik måte at det elektriske apparatets funksjonsdyktighet er nedsatt. Sørg for at skadede deler repareres av kvalifisert fagpersonale eller av et autorisert REMS kontrakts-kundeserviceverksted før det elektriske apparatet tas i bruk.** Mange ulykker har sin årsak i dårlig vedlikeholdt elektroverktøy.
- Hold skjæreverktøyet skarpt og rent.** Omhyggelig plei et skjæreverktøy med skarpe skjærekanter setter seg mindre fast og er enklere å føre.
- Sikre arbeidsstykket.** Bruk spenninnetninger eller en skrustikke til å holde fast arbeidsstykket. På denne måten holdes arbeidsstykket sikrere enn med hånden og brukeren har begge hender ledige til å betjene det elektriske apparatet.
- Bruk elektriske apparater, tilbehør, innsatsverktøy osv. som er oppført i disse anvisningene og på den måten som er foreskrevet for den aktuelle apparattypen. Ta hensyn til arbeidsforholdene og arbeidsoppgaven som skal utføres.** Bruk av de elektriske apparatene til andre anvendelser enn det som er beskrevet kan føre til farlige situasjoner. Av sikkerhetsmessige årsaker er enhver egenmekting forandring av det elektriske apparatet forbudt.

E) Omhyggelig omgang med og bruk av batteridrevne apparater

- Kontrollér at det elektriske apparatet er slått av før batteriet settes inn.** Ved innsetting av et batteri i et elektrisk apparat som er slått på, kan det oppstå ulykker.
- Lad kun opp batteriene i ladeapparater som er anbefalt av produsenten.** I et ladeapparat som er egnet for en bestemt type batterier, kan det oppstå brann hvis det settes inn andre batterier.
- Bruk kun dertil egnede batterier i de elektriske apparatene.** Bruk av andre batterier kan føre til personskader og brannfare.
- Hold et batteri som ikke er i bruk borte fra binders, mynter, nøkler, spiker, skruer eller andre små metallgjenstander som kan forbinde kontaktene med hverandre.** En kortslutning mellom batteriets kontakter kan føre til forbrenninger eller brann.
- Ved feil anvendelse kan det komme væske ut av batteriet. Unngå kontakt med denne væsken. Skyll med vann ved utilsikket kontakt med batterivæske.** Hvis væsken kommer i kontakt med øynene, skal i tillegg en lege kontaktes. Batterivæske som siver ut kan føre til hudirritasjoner eller til forbrenninger.
- Ved temperaturer i batteriet/ladeapparatet eller ved omgivelsestemperaturer $\leq 5^{\circ}\text{C}/40^{\circ}\text{F}$ eller $\geq 40^{\circ}\text{C}/105^{\circ}\text{F}$ må ikke batteriet/ladeapparatet brukes.**
- Defekte batterier må ikke kastes som vanlig husholdningsavfall, men leveres til et autorisert REMS kontrakts-kundeserviceverksted eller et godkjent avfallsbehandlingsfirma.**

F) Service

- Sørg for at apparatet kun repareres av kvalifisert fagpersonale og kun ved hjelp av originale reservedeler.** På denne måten opprettholdes apparatets sikkerhet.
- Følg vedlikeholdsforskriftene og instruksene for utskifting av verktøy.**
- Kontrollér tilkopplingsledningen til det elektriske apparatet med regelmessige mellomrom og sørg for at den skiftes ut av kvalifisert fagpersonale eller av et autorisert REMS kontrakts-kundeserviceverksted hvis den er skadet. Kontrollér skjøteledningen med regelmessige mellomrom og skift den ut hvis den er skadet.**

⚠ ADVARSEL Spesielle sikkerhetsinstruksjer

- Bruk kun jordede stikkontakter. Kontrollér stikkkontaktens sikkerhetsjording.
- Bruk kun jordede skjøteledninger.
- Ved arbeid i fuktige omgivelser må motoren være tilsluttet strøm med 30 mA jordfeilbryter (FI).
- Ikke overbelast den elektriske rørkutteren. Ikke benytt skadede skjærehjul. Ikke press for hardt.
- OBS! Hår, klær og hansker må holdes borte fra bevegelige deler. Pass på når røret dreier seg. Løse klær, smykker og langt hår kan sette seg fast mellom det dreierende røret og rullene.
- Ikke rør et skjærehjul i bevegelse.
- Ved kutting av lange rør bør du bruke materialunderlaget Herkules (art.nr.: 120100) på begge sider og plasser røret og materialunderlaget i høyaktig posisjon.

1. Tekniske data

1.1. Artikkelnummer	
REMS Nano	844000
REMS Akku-Nano	844001
REMS batteri Li-Ion 10,8 V, 1,3 Ah	844510
Hurtigladeapparat Li-Ion/Ni-Cd 230 V, 50–60 Hz, 65 W	571560
REMS skjærehjul Cu-INOX	844050

REMS skjærehjul V	844051
REMS Herkules materialunderlag med 3 bein	120100
REMS Herkules Y materialunderlag med klemmeenhet	120130
REMS Jumbo sammenleggbare arbeidsbenk	120200

1.2. Arbeidsområde

REMS Nano, REMS Akku-Nano: Rør i pressystem av	
• rustfritt stål, C-stål (uten belegg)	Ø 12–28 mm
• halvhard og hard kobber	Ø 12–35 mm
• kunststoffrør og komposittrør	Ø 12–40 mm

1.3. Dreietall

REMS Nano, REMS Akku-Nano: Dreietall skjærehjul tomgang	130 1/min
--	-----------

1.4. Elektriske data

REMS Nano:
230 V 1~; 50–60 Hz; 200 W
Sikring (nett) 10 A (B), stans fra 2/10 min, lydisolert, jordledning fra maskine nr. 3650

REMS Akku-Nano:
10,8 V=, 16 A, 270 W

Spenningsforsyning Li-Ion/Ni-Cd (1 h)	Input	230 V~; 50–60 Hz; 65 W
	Output	12–18 V=

1.5. Mål

REMS Nano:
L × B × H: 405 × 90 × 103 mm (15,9" × 3,5" × 4")

REMS Akku-Nano:
L × B × H: 408 × 88 × 105 mm (16" × 3,4" × 4,1")

1.6. Vekt

REMS Nano	1,9 kg (4 lb)
REMS Akku-Nano drivmaskin uten oppladbart batteri	1,96 kg (4,1 lb)

1.7. Støyinformasjon

Støyverdi på arbeidsplassen $L_{WA} = 78$ dB $L_{pA} = 67$ dB $L_{pC, peak} = 87$ dB $K = 3$ dB

1.8. Vibrasjoner

Veiet effektverdi ved akselerasjon 1,2 m/s² $K = 1,5$ m/s²

Den angitte svingningsutslippsverdien ble målt etter en standardmessig testprosess og kan til brukes til sammenligning med et annet apparat. Den angitte svingningsutslippsverdien kan også brukes til en innledende beregning av eksponeringen.

Obs! Svingningsutslippsverdien kan avvike fra angitt verdi ved faktisk bruk av apparatet, avhengig av type og måte apparatet brukes på. Uafhængigt av betjeningsvejledning er det en fordel at fastlægge sikkerhedsangivelser for brugeren.

2. Oppstart

2.1. Elektrisk kontakt

Kontroller nettspenningen! Før tilkobling av apparatet må det kontrolleres at den spenningen som er angitt på spesifikasjonsskiltet tilsvarer nettespenningen.

Vær oppmerksom på nettspenningen! Før tilkobling av drivmaskinen hhv. av hurtigladeapparatet skal det kontrolleres om spenningen som er oppgitt på typeskiltet stemmer overens med nettspenningen. På byggeplasser, i fuktige omgivelser, utendørs eller ved lignende oppstillingsforhold må det elektriske apparatet kun tilkoples nettet via en 30 mA-feilstrøm-beskyttelsesinnretning (FI-bryter).

Oppladbare batterier

Det oppladbare batteriet som følger med REMS drivmaskin og reservebatteriene er ikke oppladet. Batteriet må lades opp før førstegangs bruk. For opplading, bruk kun REMS hurtigladeapparat. Batteriene når først sin fulle kapasitet etter flere ladeomganger. Li-ion-batterier skal etteropplades med regelmessige mellomrom, slik at batteriene ikke tømmes helt. Hvis batteriet tømmes helt, blir det skadet. Ikke-oppladbare batterier må ikke lades opp.

LES DETTE Batteriet skal alltid settes loddrett inn i drivmaskinen hhv. i hurtigladeapparatet. Hvis batteriet settes inn skrått, blir kontaktene skadet og det kan oppstå kortslutning, noe som vil føre til at batteriet skades.

Hurtigladeapparat Li-ion/Ni-Cd (art.-nr. 571560)

Når nettstøpselet er pluggert i, lyser den venstre kontrollampen konstant med grønt lys. Når et oppladbart batteri er satt inn i hurtigladeapparatet, viser en grønn, blinkende kontrollampe at batteriet lades opp. Når denne kontrollampen lyser konstant med grønt lys, er batteriet ladet opp. Hvis en kontrollampe blinker med rødt lys, er batteriet defekt. Hvis en kontrollampe lyser konstant med rødt lys, ligger hurtigladeapparatets og/eller batteriets temperatur utenfor det tillatte arbeidsområdet fra +5°C til +40°C.

LES DETTE Hurtigladeapparatene er ikke egnet for utendørs bruk.

2.2. Oppstilling av maskinen

Sett rørkutteren på en arbeidsbenk eller lignende. Alternativt kan rørram (2)

skrus av og grunnelementet (1) settes i skrustikken eller det kan skrus fast i underlaget ved hjelp av (borehull) og skruer. Lengre rør må støttes av REMS Herkules (art.nr. 120100), gjerne på begge sider av maskinen.

2.3. Montering (bytte) av skjærehjul

Trekk ut nettstøpselet eller ta ut det oppladbare batteriet! Velg egnet skjærehjul:

- **REMS spesialhjul Cu-INOX** for rustfritt stål, C-stål og kobberør til pres-systemer.
- **REMS skjærehjul V** for kunststoffrør og komposittrør.

Løsne sekskantmutteren (5) for festning av skjæretrinsen ved hjelp av ringnøkkel SW 8. Sett på plass (skift ut) skjæretrinsen (4). Kontrollér at drivakselens medbringer griper inn i skjæretrinsen. Monter sekskantmutteren (5) igjen.

LES DETTE Et ikke egnet skjærehjul vil kunne bli skadet eller ikke kunne kutte røret. Bruk kun originale skjærehjul fra REMS!

3. Drift

ADVARSEL Fare for skade!

Hår, klær og hansker må holdes borte fra rørunderlaget (6) når røret dreier seg. Løse klær, smykker og langt hår kan sette seg fast mellom det dreierende røret og rullene.

3.1. Arbeidsforløp

Marker hvor røret skal kuttes. Trekk håndtaket (7) så høyt opp, at det røret som skal kuttes kan legges på rørunderlaget (6).

LES DETTE Lange rør må støttes (se 3.2). Trykk bryter (8) og håndtak (7) mot rørunderlaget og kutt røret.

ADVARSEL Fare for skade!

De kuttete rørstykkene kan falle ned på bakken så snart de er kuttet!

3.2. Støtte av materialet

Lengre rør må støttes av REMS Herkules (art.nr. 120100), gjerne på begge sider av maskinen.

4. Reparasjon

ADVARSEL Før utbedrings- og reparasjonsarbeidene utføres skal nettstøpselet frakoples hhv. batteriet tas ut! Disse arbeidene må kun utføres av kvalifisert fagpersonale.

4.1. Vedlikehold

Hold rullene på rørunderlaget rene. REMS Nano, REMS Akku-Nano skal ikke smøres.

4.2. Inspeksjon

Motoren REMS Nano har kullbørster. De slites, og derfor må den elektriske rørkutteren av og til kontrolleres av et autorisert REMS-verksted. Kullbørstene kan ikke skiftes, så om nødvendig må motoren skiftes ut. Se også punkt 5 – Feilsøk.

Smør skjæretrinsens drivaksel med litt fett fra tid til annen.

5. Feilsøk

5.1. Feil: Den elektriske rørkutteren, den batteridrevne rørkutteren forblir stående under frakobling.

Årsak:

- Før stort trykk.
- Sløvt skjærehjul.

5.2. Feil: Røret står stille og dreier seg ikke.

Årsak:

- Røret er ikke rundt eller avgradet utenpå.
- Løperullene på rørunderlaget er skitne.

5.3. Feil: Røret kuttes ikke.

Årsak:

- Ikke egnet skjærehjul.
- Røret er ikke rundt eller avgradet utenpå.
- Skjærehjulet er skadet.

5.4. Feil: Den elektriske rørkutteren, den batteridrevne rørkutteren starter ikke.

Årsak:

- Strømkabelen er defekt (REMS Nano).
- Apparatet er defekt.
- Det oppladbare batteriet er tomt eller defekt (REMS Akku-Nano).

5.5. Feil: Skjærehjulet blir sløvt etter 1 til 2 kutt eller avbryter.

Årsak: Skjæring i et hakk hvor allerede et annet skjærehjul ble sløvt eller skadet.

6. Produsentgaranti

Garanti perioden er 12 måneder fra levering av det nye produktet til første bruker, men maksimum 24 måneder fra levering til forhandler. Leveringstidspunktet skal dokumenteres gjennom innsendelse av de originale kjøpsdokumentene, som må inneholde informasjon om kjøpsdato og produktbetegnelse. Alle funksjonsfeil som oppstår i garanti perioden og som beviselig er å tilbakeføre til produksjons- eller materialfeil, vil bli utbedret vederlagsfritt. Utbedring av mangler fører ikke til at garanti perioden for produktet forlenges eller fornyes. Skader som oppstår grunnet naturlig slitasje, ufagmessig håndtering, feil bruk, manglende overholdelse av driftsanvisningene, uegnede driftsmidler, overbelastning,

utilsigtet anvendelse, uautoriserede inngrep fra bruker eller tredjeperson eller andre årsaker som REMS ikke kan påta seg ansvaret for, dekkes ikke av garantien.

Garantiytelser må kun utføres av et autorisert REMS kontrakts-kundeserviceverksted. Reklamasjoner blir kun godkjent hvis produktet sendes inn til et autorisert REMS kontrakts-kundeserviceverksted uten forutgående inngrep og i ikke-demontert tilstand. Utskiftede produkter og deler er REMS' eiendom.

Brukeren dekker kostnadene for frakt frem og tilbake.

Brukerens lovfestede rettigheter, spesielt retten til å klage på mangler overfor forhandleren, blir ikke berørt.

7. Delelister

For delelister, se www.rems.de → Downloads → Parts lists.

dan

Oversættelse af den originale brugsanvisning

Fig. 1–2

1 Hoveddel	6 Rørunderstøtning
2 Røram	7 Greb
3 Huller for fastgørelse	8 Trykkontakt
4 Skærehjul	9 Batteri
5 Sekskantet møtrik	

Generelle sikkerhedsanvisninger

⚠ ADVARSEL Alle anvisninger skal læses. Hvis de nedenstående anvisninger ikke overholdes korrekt, kan det forårsage elektriske stød, brand og/eller alvorlige kvæstelser. I det følgende bruges begrebet "el-apparat"; det dækker netdrevne el-værktøjer (med ledning), batteridrevne el-værktøjer (uden ledning), maskiner og el-apparater. Brug el-apparatet i overensstemmelse med formålet og overholdelse af de generelle forskrifter vedr. sikkerhed og forebyggelse af ulykker.

OPBEVAR ALLE SIKKERHEDSHENVISNINGER OG ANVISNINGER TIL FREMTIDEN.

A) Arbejdsplads

- Hold arbejdspladsen ren og ryddelig. Uorden og manglende lys på arbejdspladsen kan føre til ulykker.
- Undlad at arbejde med el-apparatet i en eksplosiv atmosfære, hvor der er brændbare væsker, gasser og støv. El-apparater frembringer gnister, som kan antænde støv eller dampe.
- Hold børn og andre personer borte, når el-apparatet bruges. Hvis du bliver forstyrret, kan du miste kontrollen over apparatet.

B) Elektrisk sikkerhed

- El-apparatets tilslutningsstik skal passe til stikkontakten. Stikket må ikke ændres på nogen måde. Brug aldrig adapterstik sammen med el-apparater med beskyttelsesjording. Ikke ændrede stik og passende stikkontakter mindsker risikoen for elektrisk stød. Hvis el-apparatet er udstyret med beskyttelsesleder, må det kun tilsluttes til en stikkontakt med beskyttelseskontakt. Hvis el-apparatet skal bruges på byggepladser, i fugtig atmosfære, udendørs eller ved lignende forhold, må det kun tilsluttes til lysnettet via et 30mA-fejlstrømsrelæ (HFI-relæ).
- Undgå kropskontakt med overflader med jordforbindelse, f.eks. rør, radiatorer, komfurer og køleskabe. Der er øget risiko for elektrisk stød, hvis kroppen er forbundet med jord.
- Hold apparatet væk fra regn eller væde. Hvis der trænger vand ind i et el-apparat, øger det risikoen for elektrisk stød.
- Ledningen må ikke bruges til andet end det, den er beregnet til, hverken til at bære apparatet, hænge det op eller for at trække stikket ud af stikkontakten. Hold ledningen væk fra stærk varme, olie, skarpe kanter eller roterende apparatdele. Beskadigede eller sammensnoede ledninger øger risikoen for elektrisk stød.
- Hvis du arbejder med et elektrisk apparat ude i det fri, må der kun bruges forlængerledninger, som er godkendte til udendørs brug. Brugen af en forlængerledning, som egner sig til udendørs brug, mindsker risikoen for elektrisk stød.

C) Menneskers sikkerhed

- Disse apparater er ikke beregnet til at blive brugt af personer (inklusive børn) med nedsatte fysiske, sensoriske eller åndelige evner eller manglende erfaring og viden, medmindre de er blevet instrueret i brugen af apparatet eller overvåges af en person, som er ansvarlig for deres sikkerhed. Børn skal overvåges for at sikre, at de ikke leger med apparatet.
- Vær altid opmærksom, hold øje med det, du laver, og gå fornuftigt til værks med et elektrisk apparat. Brug aldrig det elektriske apparat, hvis du er træt eller påvirket af stimulerende stoffer, alkohol eller medikamenter. Et øjeblik uopmærksomhed under brugen af apparatet kan medføre alvorlige kvæstelser.

- Bær personligt beskyttelsesudstyr og altid beskyttelsesbriller. Ved at bære personligt beskyttelsesudstyr, f.eks. støvmaske, skridsikre sikkerhedssko, beskyttelseshjelm eller høreværn - alt efter det elektriske apparats type og brug - mindsker risikoen for kvæstelser.
- Undgå, at apparatet utilsigtet går i gang. Kontroller, at kontakten er i position "OFF", inden du stikker stikket i stikdåsen. Hvis fingeren er ved kontakten, når du bærer det elektriske apparat, eller hvis apparatet er tændt, når det tilsluttes til strømforsyningen, kan det føre til ulykker. Der må aldrig kobles udenom vippekontakten.
- Fjern indstillingsværktøj eller skruenøgler, inden du tænder det elektriske apparat. Et værktøj eller en nøgle, som befinder sig i en roterende apparatdel, kan føre til kvæstelser. Grib aldrig ind i dele, som bevæger sig (roterer).
- Overvurder ikke dig selv. Sørg for at stå sikkert og for, at du altid holder balancen. Så kan du bedre kontrollere apparatet i uventede situationer.
- Bær egnet tøj. Bær aldrig løsthængende tøj eller smykker. Hold hår, tøj og handsker væk fra bevægelige dele. Løsthængende tøj, smykker eller langt hår kan blive indfanget af de dele, som bevæger sig.
- Hvis der kan monteres støvudsugnings- og -opsamlingsanordninger, skal du kontrollere, at disse er tilsluttet korrekt og bliver brugt rigtigt. Brugen af disse anordninger mindsker farer pga. støv.
- Det elektriske apparat må kun overlades til instruerede personer. Unge må kun bruge det elektriske apparat, hvis de er mere end 16 år gamle, hvis det er nødvendigt for deres uddannelse, og de er under tilsyn af en fagkyndig.

D) Omhyggelig håndtering og brug af elektriske apparater

- Det elektriske apparat må ikke overbelastes. Brug altid kun et elektrisk apparat, som er beregnet til arbejdsopgaven. Med det passende elektriske apparat arbejder du bedre og sikrere inden for det angivne effektområde.
- Brug aldrig et elektrisk apparat, hvis kontakten er defekt. Et elektrisk apparat, som ikke længere lader sig tænde og slukke, er farligt og skal repareres.
- Træk stikket ud af stikkontakten, inden du foretager indstillinger på apparatet, skifter tilbehørsdele eller lægger apparatet af vejen. Denne forsigtighedsforholdsregel forhindrer, at apparatet starter ved en fejltagelse.
- Når det elektriske apparat ikke er i brug, skal det opbevares uden for børns rækkevidde. Lad aldrig nogen bruge det elektriske apparat, som ikke er fortrolig med det eller ikke har læst disse anvisninger. Elektriske apparater er farlige, hvis de bliver brugt af uerfarne personer.
- Plej det elektriske apparat omhyggeligt. Kontroller, om bevægelige apparatdele fungerer korrekt og ikke sidder fast, om dele er brækket af eller er så beskadigede, at det elektriske apparats funktion er nedsat. Inden du bruger det elektriske apparat, skal du lade beskadigede dele reparere af kvalificeret fagpersonale eller af et autoriseret REMS kundeserviceværksted. Mange ulykker skyldes dårligt vedligeholdt el-værktøj.
- Hold skæreværktøj skarpt og rent. Omhyggeligt plejet skæreværktøj med skarpe skærekanter sætter sig ikke så ofte fast og er nemmere at føre.
- Arbejdsemnet skal sikres. Benyt spændeanordninger eller en skruestik til at holde arbejdsemnet fast. Det holdes sikrere end med hånden, og desuden har du så begge hænder frie til at betjene det elektriske apparat.
- Brug elektriske apparater, tilbehør, indsatsværktøj osv. i overensstemmelse med disse anvisninger og sådan, som det er foreskrevet for denne specielle apparattype. Tag herved hensyn til arbejdsbetingelserne og den opgave, som skal udføres. Det kan føre til farlige situationer, hvis elektriske apparater bruges til andre formål end dem, de er beregnet til. Enhver egenmægtig ændring på det elektriske apparat er af sikkerhedsmæssige årsager forbudt.

E) Vær omhyggelig ved håndtering og brug af batteridrevne apparater

- Kontroller, at der er slukket for det elektriske apparat, inden du indsætter batteriet. Hvis et batteri indsættes i et elektrisk apparat, som er tændt, kan det føre til ulykker.
- Batterierne må kun oplades i de ladeapparater, som anbefales af producenten. Der er brandfare, hvis et ladeapparat, som egner sig til en bestemt slags batterier, bliver brugt til andre batterier.
- Brug altid kun de batterier i de elektriske apparater, som er beregnet hertil. Brugen af andre batterier kan medføre kvæstelser og brandfare.
- Batterier, som ikke er i brug, skal holdes væk fra kontorclips, mønter, nøgler, søm, skruer eller andre små metalgenstande, som kan kortslutte kontakterne. En kortslutning mellem batterikontakterne kan medføre forbrændinger eller ild.
- Ved forkert brug kan der komme væske ud af batteriet. Undgå kontakt med denne væske. Ved du ved et tilfælde kommer i kontakt med den, skal der skylles med vand. Skulle der komme væske i øjnene, skal du desuden søge lægehjælp. Batterivæske, som kommer ud, kan medføre hudirritationer eller forbrændinger.
- Hvis batteriets/ladeapparatets temperatur eller omgivelsestemperaturen ligger $\leq 5^\circ\text{C}/40^\circ\text{F}$ eller $\geq 40^\circ\text{C}/105^\circ\text{F}$, må batteriet/ladeapparatet ikke benyttes.
- Defekte batterier må ikke bortskaffes med det almindelige husholdningsaffald, men skal afleveres til et autoriseret REMS kundeserviceværksted eller et anerkendt renovationsfirma.

F) Service

- Lad altid kun kvalificeret fagpersonale reparere dit apparat og altid kun med originale reservedele. Herved sikres det, at apparatets sikkerhed bevares.
- Overhold forskrifterne for vedligeholdelse og henvisningerne vedr. udskiftning af værktøj.
- Kontroller regelmæssigt det elektriske apparats tilslutningsledning og lad den udskifte af kvalificeret af fagpersonale eller af et autoriseret REMS kundeserviceværksted, hvis den er beskadiget. Kontroller regelmæssigt forlængerledninger og udskift dem, hvis de er beskadiget.

ADVARSEL Specielle sikkerhedshenvisninger

- Der må kun benyttes stikkontakter med sikkerhedskontakt. Det kontrolleres, at stikkontakten har jordforbindelse.
- Anvend kun forlængerledning med sikkerhedskontakt.
- Brug kun maskinen med et 30 mA-fejlstrømsrelæ (FI-relæ) monteret på nettet.
- Den elektriske rørskærer må ikke overbelastes. Der må ikke anvendes beskadede skærehjul. Anvend moderat fremføringstryk.
- OBS! Hold hår, tøj og handsker væk fra rørunderstøtningen, når et rør drejer sig i løberullerne. Løst tøj, smykker eller langt hår kan komme imellem det drejende rør og løberullerne.
- Grib ikke ind i det kørende skærehjul.
- Anvend til understøtning af lange rør eventuelt en materialeunderstøtning af typen REMS Herkules (varenr. 120100) og justér både rør og materialeunderstøtning(er) præcist (6) i.h.t. den elektriske rørskærers rørunderstøtning (6).

1. Tekniske data

1.1. Varenumre

REMS Nano	844000
REMS Akku-Nano	844001
REMS batteri Li-Ion 10,8 V, 1,3 Ah	844510
Lynoplader Li-Ion/Ni-Cd 230 V, 50–60 Hz, 65 W	571560
REMS Skærehjul Cu-INOX	844050
REMS Skærehjul V	844051
REMS Herkules materialeunderstøtning med 3 ben	120100
REMS Herkules Y materialeunderstøtning med spændeanordning	120130
REMS Jumbo klaparbejdsbord	120200

1.2. Arbejdsområde

REMS Nano, REMS Akku-Nano: Rør fra pressefitting-systemer af	
• rustfrit stål, C-stål (galv. ikke med plastkappe)	Ø 12–28 mm
• halvhårdt g hårdt kobber	Ø 12–35 mm
• kompositrør	Ø 12–40 mm

1.3. Omdrejningstal

REMS Nano, REMS Akku-Nano: Omdrejningstal skærehjul tomgang	130 1/min
--	-----------

1.4. Elektriske data

REMS Nano: 230 V 1~; 50–60 Hz; 200 W Beskyttelse/sikring (strømforsyning) 10 A (B), intermitterende drift AB 2/10 min, støj dæmpet, jordledning fra maskine nr. 3650	
REMS Akku-Nano: 10,8 V =, 16 A, 270 W	
Lynoplader Li-Ion/Ni-Cd (1 time)	Input 230 V~; 50–60 Hz; 65 W Output 12–18 V =

1.5. Mål

REMS Nano: L × b × h:	405 × 90 × 103 mm (15,9" × 3,5" × 4")
REMS Akku-Nano: L × b × h:	408 × 88 × 105 mm (16" × 3,4" × 4,1")

1.6. Vægt

REMS Nano	1,9 kg (4 lb)
REMS Akku-Nano drivmaskine uden akku	1,96 kg (4,1 lb)

1.7. Støjinformation

Arbejdspladsrelateret emissionsværdi	$L_{WA} = 78$ dB	$L_{pA} = 67$ dB	$L_{pC, peak} = 87$ dB	$K = 3$ dB
--------------------------------------	------------------	------------------	------------------------	------------

1.8. Vibrationer

Accelerationens vægtede effektivværdi	1,2 m/s ²	$K = 1,5$ m/s ²
---------------------------------------	----------------------	----------------------------

Den angivne emissionsværdi er målt iht. en normeret afprøvningsmetode, som kan anvendes til sammenligning med andre apparater. Den angivne emissionsværdi kan også anvendes til en indledende vurdering af den påvirkning, som brugeren udsættes for.

Bemærk: Emissionsværdien kan afvige fra angivne værdi, når apparatet benyttes – alt efter den måde, hvorpå apparatet anvendes, og om det blot er tændt, men kører uden belastning! Afhængigt af hvordan apparatet benyttes (den påvirkning, som brugeren udsættes for) kan det være påkrævet at fastlægge sikkerhedsforanstaltninger til beskyttelse af brugeren.

2. Ibrugtagning

2.1. Elektrisk tilslutning

Vær opmærksom på netspændingen! Før maskinen og ladeapparatet tilsluttes strømtilførslen – kontrolleres det om spændingen, som er angivet på ydelses-skiltene er i overensstemmelse med netspændingen. På byggepladser, i fugtige omgivelser, i det fri eller ved opstilling under lignende forhold må det elektriske apparat kun tilsluttes strømmettet via et 30 mA-fejlstrømsrelæ (HFI-relæ).

Batterier

Det batteri og de reservebatterier, som leveres sammen med REMS drivma-

skiner, er ikke opladet. Oplad batteriet inden første brug. Brug altid kun en REMS hurtiglader til opladning. Batterierne opnår først den fulde kapacitet efter flere opladninger. Li-Ion batterier skal regelmæssigt efteroplades for at undgå en dybafledning af batterierne. Ved dybafledning bliver batteriet beskadiget. Ikke-genopladelige batterier må ikke oplades.

BEMÆRK Batteriet skal altid indsættes lodret i hhv. drivmaskinen eller hurtigladeren. Hvis det indsættes skråt, beskadiger det kontakterne, og det kan medføre kortslutning, hvilket beskadiger batteriet.

Hurtiglader Li-Ion/Ni-Cd (art.-nr. 571560)

Hvis netstikket er tilsluttet, viser den venstre kontrollampe konstant grønt lys. Hvis batteriet er sat ind i hurtigladeren, viser en grøn blinkende kontrollampe, at batteriet oplades. Når denne kontrollampe viser konstant grønt lys, er batteriet opladet. Hvis en kontrollampe blinker rødt, er batteriet defekt. Viser en kontrollampe konstant rødt lys, ligger hurtigladerens og/eller akkuens temperatur uden for det tilladte arbejdsområde på +5°C til +40°C.

BEMÆRK Hurtigladerne egner sig ikke til udendørs brug.

2.2. Maskinens opstilling

Stil den elektriske rørskærer på en arbejdsbænk eller lignende. Alternativt skrues rørrammen (2) af og hoveddelen (1) spændes fast i et skruestik eller hoveddelen skrues fast v.h.a. hullerne (3) på understøtningsfladen. Længere rør skal absolut understøttes med REMS Herkules (vare nr. 120200), eventuelt på begge sider af maskinen.

2.3. Montering (udskiftning) af skærehjulet (4)

Træk stikket ud af stikkontakten eller tag batteriet ud! Vælg det egnede skærehjul:

- **REMS skærehjul Cu-INOX** til rustfrit stål rør, C-stål og kobberør af pressefitting-systemer.
- **REMS skærehjul V** til flerlags kompositrør fra pressefitting-systemerne.

Fjern sekskantet møtrik (5) v.h.a. med skruenøgle SW 8. Isæt (udskift) skærehjulet (4). Vær opmærksom på, at drivakslens knaster griber ind i skærehjulets drejemedbringertappene. Montér sekskantet møtrik (5) igen.

BEMÆRK Et uegnet skærehjul bliver beskadiget eller medfører, at røret ikke gennemskæres. Anvend kun originale REMS skærehjul!

3. Drift

ADVARSEL Fare for ulykker!

Hold hår, tøj og handsker væk fra rørunderstøtningen (6), når et rør drejer rundt i løberullerne. Løst tøj, smykker eller langt hår kan trækkes mellem det drejende rør og løberullerne.

3.1. Arbejdsforløb

Markér skærestedet på røret. Håndtaget (7) trækkes så langt opad, at røret, som skal skæres, kan lægges ind på rørunderstøtningsfladen (6).

BEMÆRK Længere rør skal understøttes (se 3.2.). Trykkontakten (8) betjenes og håndtaget (7) trykkes mod rørunderstøtningen, og røret skæres.

ADVARSEL Fare for ulykker!

De afskårede rørstykker kan straks efter skæreprcessens afslutning falde på gulvet!

3.2. Materialets understøtning

Længere rør skal absolut understøttes med en REMS Herkules (varenr. 120100), eventuelt på begge sider af maskinen.

4. Vedligeholdelse

ADVARSEL Netstikket trækkes ud før istandsættelses- eller reparationsopgaver, eller batteriet tages fra! Disse arbejder må kun gennemføres af kvalificeret fagpersonale.

4.1. Service

Hold rørunderstøtningens løberuller rene. REMS Nano, REMS Akku-Nano gearet kører i et permanentfedtleje og skal derfor ikke smøres.

4.2. Eftersyn/vedligeholdelse

Motoren REMS Nano har kulbørster, som bliver slidt. Derfor skal den elektriske rørskærer fra tid til anden efterses på et autoriseret REMS kontrakt-serviceværksted. Kulbørsterne kan ikke erstattes, således at motoren eventuelt skal udskiftes. Se også pkt. 5. – Fremgangsmåde ved driftsforstyrrelser.

Indfædt skærehjulets drivaksel lidt fra tid til anden.

5. Fremgangsmåde ved driftsforstyrrelser / fejl

5.1. Fejl: Den elektriske rørskærer, den batteridrevne rørskærer går i stå under skæringen.

Årsag:

- For højt fremføringstryk.
- Sløvt skærehjul.

5.2. Fejl: Rør går i stå under skæreprcessen.

Årsag:

- Røret er ikke rundt eller udvendigt ikke afgrødet.
- Rørunderstøtningens løberuller er snavsede.

5.3. Fejl: Rør bliver ikke skåret over.

- Årsag:**
- Et uegnet skærehjul.
 - Røret er ikke rundt eller udvendigt ikke afgratet.
 - Skærehjulet er beskadiget.

5.4. Fejl: Den elektriske rørskærer, den batteridrevne rørskærer går ikke i gang.

- Årsag:**
- Tilslutningsledning er defekt (REMS Nano).
 - Apparaten er defekt.
 - Akku tom eller defekt (REMS Akku-Nano).

5.5. Fejl: Skærehjulet bliver sløvt eller bryder ud / hopper af.

- Årsag:**
- Skæring i en skærekærv, hvor allerede det tidligere anvendte skærehjul blev sløvt eller beskadiget.

6. Producentens garanti

Garantiperioden er på 12 måneder fra udleveringen af det nye produkt til den første bruger, dog højst 24 måneder efter udleveringen til forhandleren. Tidspunktet for overdragelsen skal dokumenteres ved at indsende de originale købsdokumenter, som skal indeholde angivelser om købsdatoen og produktbetegnelsen. Alle funktionsfejl, som opstår i løbet af garantiperioden, og som påvisligt skyldes fremstillings- eller materialefejl, udbedres gratis. Ved udbedringen af manglen bliver garantiperioden for produktet hverken forlænget eller fornyet. Skader, som skyldes naturlig slidage, ukorrekt behandling eller misbrug, manglende overholdelse af driftsforskrifterne, uegnede driftsmidler, for stor belastning, brug i modstrid med formålet, egne indgreb eller indgreb af andre eller andre grunde, som REMS ikke skal indestå for, er udelukket fra garantien.

Garantiydelse må kun udføres af et autoriseret REMS kundeserviceværksted. Reklamationer vil kun blive anerkendt, hvis produktet indsendes til et autoriseret REMS kundeserviceværksted uden forudgående indgreb i ikke splittede tilstand. Udskiftede produkter og dele overgår til REMS' eje.

Brugeren skal betale fragtomkostningerne til og fra værkstedet.

Brugerens lovfæstede rettigheder, især hans reklameringskrav over for forhandleren, berøres ikke heraf.

7. Reservedelsliste

Reservedelsliste: se www.rems.de → Downloads → Reservedelstegninger.

fin

Alkuperäiskäyttöohjeen käännös

Kuva 1–2

1 Perusta	6 Putkialusta
2 Putkivarsi	7 Kahva
3 Kiinnitysreiät	8 Käyttökytkin
4 Leikkuupyörä	9 Akku
5 Kuusikantamutteri	

Yleiset turvallisuusohjeet

VAROITUS Kaikki ohjeet on luettava. Seuraavassa annettujen ohjeiden noudattamatta jättäminen voi aiheuttaa sähköiskun, tulipalon ja/tai vaarallisia loukkaantumisia. Käsitteellä „sähkölaite“ tarkoitetaan verkkokäyttöisiä sähkötyökaluja (joissa on verkkojohto), akkukäyttöisiä sähkötyökaluja (ilman verkkojohtoa), koneita ja sähkölaitteita. Käytä sähkölaitetta vain käyttötarkoituksen mukaisesti ja noudata sen käytössä yleisiä turvallisuutta ja tapaturmantorjuntaa koskevia määräyksiä.

SÄILYTÄ KAIKKI TURVA- JA MUUT OHJEET TULEVAISUUTTA VARTEN.

A) Työpaikka

- Pidä työskentelyalueesi aina puhtaana ja järjestyksessä.** Epäjärjestys ja valaisemattomat työskentelyalueet voivat aiheuttaa tapaturmia.
- Älä käytä sähkölaitetta räjähdysvaarallisessa ympäristössä, jossa on syttyviä nesteitä, kaasuja tai pölyjä.** Sähkölaitteista tulee kipinöitä, jotka voivat sytyttää pölyn tai höyryt palamaan.
- Sähkölaitteen käytön aikana lähellä ei saa olla lapsia tai muita henkilöitä.** Saatat menettää laitteen hallinnan, jos huomiosi kääntyy toisaalle.

B) Sähköturvallisuus

- Sähkölaitteen pistokkeen on sovittava pistorasiaan. Pistoketta ei saa muuttaa millään tavalla. Älä käytä suojamaadoitettujen sähkölaitteiden kanssa sovitusliittimiä.** Alkuperäiset pistokkeet ja sopivat pistorasiat vähentävät sähköiskun vaaraa. Jos sähkölaite on varustettu suojamaajohtimella, sen saa liittää ainoastaan suojakosketuksella varustettuihin pistorasioihin. Käytä sähkölaitetta verkon kautta rakennustyömailla, kosteassa ympäristössä, ulkona tai muissa samantapaisissa paikoissa ainoastaan 30 mA:n vikavirtasuojakytkimen kautta.
- Vältä koskemasta maadoitettuihin pintoihin (esim. putket, lämpöpatterit, sähköuunit ja jääkaapit).** Maadoitettujen pintojen koskettaminen lisää sähköiskun vaaraa.

c) **Älä altista laitetta sateelle tai märkyydelle.** Veden pääseminen sähkölaitteen sisälle lisää sähköiskun vaaraa.

d) **Älä käytä kaapelia kantaaksesi laitetta, ripustaaksesi sen tai vetääksesi sen pistokkeen pistorasiasta. Pidä kaapeli loitolla kuumuudesta, öljystä, terävistä reunoista tai laitteen liikkuvista osista.** Viallinen tai sotkeentunut kaapeli lisää sähköiskun vaaraa.

e) **Jos käytät sähkölaitetta ulkona, käytä ainoastaan jatkojohtoa, jonka käyttö on sallittua ulkona.** Ulkokäyttöön soveltuvan jatkojohtoon käyttö vähentää sähköiskun vaaraa.

C) Henkilöiden turvallisuus

Näitä laitteita ei ole tarkoitettu henkilöiden (mukaan lukien lapset) käytettäväksi, joiden fyysiset, aistimus- tai henkiset kyvyt ovat heikentyneet tai joilta puuttuu kokemusta ja tietämystä, paitsi siinä tapauksessa, että heidän turvallisuudestaan vastuussa oleva henkilö on opastanut heitä laitteen käytössä tai valvoo sitä. Lapsia on valvottava, jotta varmistettaisiin se, etteivät he leiki laitteella.

a) **Ole tarkkaavainen, keskity työskentelyysi ja käytä sähkölaitetta aina järkevasti. Älä käytä sähkölaitetta ollessasi väsynyt tai huumeiden, alkoholin tai lääkkeiden vaikutuksen alaisena.** Tarkkaavaisuuden herpaantuminen vaikkakin vain hetkeksi laitteen käytön aikana voi aiheuttaa vakavia loukkaantumisia.

b) **Käytä henkilönsuojaimia ja aina suojalaseja.** Henkilönsuojainten käyttö (esim. pölynaamari, liukumattomat turvakengät, suojakypärä tai kuulonsuojain) sähkölaitteen tyypistä ja käyttötarkoituksesta riippuen) vähentää loukkaantumisvaaraa.

c) **Vältä tahatonta käyttöönottoa. Varmista, että kytkin on pois päältä, ennen kuin pistät pistokkeen pistorasiaan.** Tapaturmat ovat mahdollisia, jos someasi kytkimellä sähkölaitetta kantaessasi tai jos liität laitteen sähköverkkoon sen kytkimen ollessa kytkettynä päälle. Älä ohita koskaan käyttökytkintä.

d) **Poista asetustyökalut tai ruuviavaimet, ennen kuin kytket sähkölaitteen päälle.** Laitteen pyörittävään osaan jäänyt työkalu tai avain voi aiheuttaa loukkaantumisia. Älä koske koskaan liikkuviin (pyöriviin) osiin.

e) **Älä yliarvioi itseäsi. Seiso aina tukevasti ja säilytä aina tasapainosi.** Näin pystyt hallitsemaan laitetta ylläpitävissä tilanteissa paremmin.

f) **Pidä sopivia vaatteita. Älä käytä väljiä vaatteita tai koruja. Pidä hiukset, vaatteet ja käsinet loitolla liikkuvista osista.** Väljät vaatteet, korut tai pitkät hiukset voivat jäädä kiinni liikkuviin osiin.

g) **Jos polynimu- ja pölynkeräyslaitteiden asennus on mahdollista, varmista, että ne on liitetty ja että niitä käytetään oikein.** Näiden laitteiden käyttö vähentää pölyn aiheuttamia vaaroja.

h) **Luovuta sähkölaite ainoastaan sen käyttöön perehdytettyjen henkilöiden käyttöön.** Nuoret saavat käyttää sähkölaitetta vasta 16 vuotta täytettyään, jos sähkölaitteen käyttö on tarpeen heidän ammattikoulustavoitteensa saavuttamiseksi ja jos heitä valvomassa on asiantunteva henkilö.

D) Sähkölaitteiden huolellinen käsittely ja käyttö

a) **Älä ylikuormita sähkölaitetta. Käytä työskentelyssä tarkoitukseen sopivaa sähkölaitetta.** Sopivien sähkölaitteiden käyttö mahdollistaa paremman ja turvallisemman työskentelyn annettulla tehoalueella.

b) **Älä käytä sähkölaitetta, jonka kytkin on viallinen.** Jos sähkölaitteen kytkeminen päälle tai pois päältä ei ole mahdollista, laite on vaarallinen ja se on korjattava.

c) **Irrota pistoke pistorasiasta, ennen kuin säädät laitteen, vaihdat lisävarusteita tai pistät laitteen syrjään.** Nämä varoitoimenpiteet estävät laitteen tahattoman käynnistyksen.

d) **Säilytä käyttämättömänä olevia sähkölaitteita lasten ulottumattomissa. Älä anna sähkölaitetta henkilöiden käyttöön, jotka eivät ole tutustuneet laitteen käyttöön tai eivät ole lukeneet näitä ohjeita.** Sähkölaitteet ovat vaarallisia, jos kokemattomat henkilöt käyttävät niitä.

e) **Hoida sähkölaitetta huolellisesti. Tarkista, että laitteen liikkuvat osat toimivat moitteettomasti eivätkä juutu kiinni. Tarkista myös, ettei laitteessa ole rikkoutuneita tai viallisia osia, jotka voivat heikentää sähkölaitteen toimintaa. Anna vialliset osat ammattitaitoisen henkilökunnan tai valtuutetun REMS-sopimuskorjaamon korjattavaksi, ennen kuin käytät laitetta uudelleen.** Monet tapaturmat johtuvat huonosti huolletuista sähkötyökaluista.

f) **Pidä leikkuutyökalut terävinä ja puhtaina.** Huolellisesti hoidetut leikkuutyökalut, joissa on terävät leikkuureunat, jumittuvat vähemmän ja ovat helpommin ohjattavia.

g) **Varmista työstökappale.** Käytä työstökappaleen kiinnittämiseen kiinnityslaitteita tai ruuviipenkiä. Näin se pysyy varmemmin paikoillaan kuin käsin pideltynä ja molemmat kätesi jäävät vapaiksi sähkölaitteen käyttöä varten.

h) **Käytä sähkölaitteita, lisävarusteita, vaihtotyökaluja jne. näiden ohjeiden mukaisesti sekä laitetyypille määrättyllä tavalla. Ota huomioon työskentelyolosuhteet ja suoritettava työ.** Sähkölaitteen käyttö muuhun kuin niiden käyttötarkoitukseen voi johtaa vaarallisiin tilanteisiin. Kaikki sähkölaitteen omavaltaiset muutokset ovat turvallisuussyistä kiellettyjä.

E) Akkukäyttöisten laitteiden huolellinen käsittely ja käyttö

a) **Varmista, että sähkölaite on kytketty pois päältä, ennen kuin laitat akun paikoilleen.** Akun laittaminen päällekytkettyyn sähkölaitteeseen voi aiheuttaa tapaturmia.

b) **Lataa akut ainoastaan valmistajan suosittelemissa latureissa.** Jos laturiin laitetaan muita kuin siihen sopivia akkuja, on olemassa tulipalon vaara.

c) **Käytä sähkölaitteissa ainoastaan niihin tarkoitettuja akkuja.** Muunlaisten akkujen käyttö voi aiheuttaa loukkaantumisia ja tulipalon vaaran.

d) **Pidä käyttämätön akku loitolla klemmaresta, kolikoista, avaimista, nauoista, ruuveista tai muista pienistä metalliesineistä, jotka voivat aiheuttaa koskettimien ohituksen.** Akun koskettimien välinen oikosulku voi aiheuttaa palamisen tai tulipalon.

e) **Väärässä käytössä akusta voi valua ulos nestettä. Vältä koskettamasta sitä. Jos kosketat nestettä vahingossa, huuhtele iho vedellä. Jos nestettä pääsee**

silmiin, mene lisäksi lääkäriin. Akkuneesteet voivat ärsyttää ihoa tai aiheuttaa palovammoja.

- f) **Akkua/laturia ei saa käyttää, jos akun/laturin tai ympäristön lämpötila on $\leq 5^{\circ}\text{C}/40^{\circ}\text{F}$ tai $\geq 40^{\circ}\text{C}/105^{\circ}\text{F}$.**
- g) **Älä hävitä viallisia akkuja tavallisen kotitalousjätteen mukana vaan toimita ne valtuutetun REMS-sopimuskorjaamon tai jonkin hyväksytyt jätehuolto-liikkeen hävitettäväksi.**

F) Huolto

- a) **Anna laite ainoastaan ammattipätevyden omaavan henkilökunnan korjattavaksi. Vialliset osat saa vaihtaa ainoastaan valmistajan alkuperäisiin varaosiin.** Näin voidaan taata laitteen turvallisuus.
- b) **Noudata huoltomääräyksiä ja työkalun vaihtoa koskevia ohjeita.**
- c) **Tarkista sähkölaitteen liitäntäjohto säännöllisesti. Vaihdata viallinen johto uuteen ammattitaitoisella henkilökunnalla tai valtuutetulla REMS-sopimuskorjaamolla. Tarkista jatkojohto säännöllisesti ja vaihda viallinen jatkojohto uuteen.**

VAROITUS Erityiset turvallisuusohjeet

- Käytä vain suojakosketuksella varustettuja pistorasioita. Tarkista pistorasian suojamaadoitus.
- Käytä vain suojakosketuksella varustettuja jatkojohtoja.
- Kytke kone sähköverkkoon vain 30 mA:n vikavirtasuojaimen (FI-kytkin) kautta.
- Älä ylikuormita putkileikkuria. Älä käytä vaurioituneita leikkuupyöriä. Käytä kohtuullista syöttöpainetta.
- Huomio! Pidä hiukset, vaatteet ja käsineet loitolla putkialustasta putken pyöriessä kannatinrullilla. Väljät vaatteet, korut tai pitkät hiukset saattavat takertua pyörivän putken ja kannatinrullien väliin.
- Älä pistä kättäsi pyörivään leikkuupyörään.
- Käytä pitkien putkien tukemiseen tarvittaessa molemmin puolin REMS Herkules-alustaa (tuote-nro: 120100) ja suorista putki ja tukialusta(t) tarkalleen sähkökäyttöisen putkileikkurin putkialustan (6) mukaan.

1. Tekniset tiedot

1.1. Tuotenumerot

REMS Nano	844000
REMS Akku-Nano	844001
REMS akku Li-Ion 10,8 V, 1,3 Ah	844510
Pikalaturi Li-Ion/Ni-Cd 230 V, 50–60 Hz, 65 W	571560
REMS Leikkuupyörä Cu-INOX	844050
REMS Leikkuupyörä V	844051
REMS Herkules 3-jalkainen alusta	120100
REMS Herkules Y-alusta kiinnityslaitteella	120130
REMS Jumbo koottava työpöytä	120200

1.2. Käyttöalue

REMS Nano, REMS Akku-Nano:	
Seuraavista materiaaleista valmistetuille puristusliitosjärjestelmien putkille	
• ruostumaton teräs, C-teräs (päälystämätön)	Ø 12–28 mm
• puolikova ja kova kupari	Ø 12–35 mm
• yhdistelmäputket	Ø 12–40 mm

1.3. Kierros-luku

REMS Nano, REMS Akku-Nano:	
Leikkuupyörän tyhjäkäyntikierrosluku	130 1/min

1.4. Sähkö tiedot

REMS Nano:
230 V 1~; 50–60 Hz; 200 W
Varokesuojaus (verkko) 10 A (B), ajoittainen AB 2/10 min,
varustettu häiriönpoistolla, suojaava maa sta koneen-nro. 3650

REMS Akku-Nano:
10,8 V =, 16 A, 270 W

Pikalaturi Li-Ion/Ni-Cd (1 h)	Input	230 V~; 50–60 Hz; 65 W
	Output	12–18 V =

1.5. Mitat

REMS Nano: P × L × K	405 × 90 × 103 mm (15,9" × 3,5" × 4")
REMS Akku-Nano: P × L × K:	408 × 88 × 105 mm (16" × 3,4" × 4,1")

1.6. Painot

REMS Nano	1,9 kg (4 lb)
REMS Akku-Nano käyttökone ilman akkua	1,96 kg (4,1 lb)

1.7. Melutiedot

Työpaikan päästöarvo $L_{WA}=78$ dB $L_{pA}=67$ dB $L_{pC, peak}=87$ dB $K=3$ dB

1.8. Tärinä

Kiihdytyksen painotettu tehoarvo $1,2$ m/s² $K=1,5$ m/s²

Ilmoitettu tärinän päästöarvo on mitattu normien mukaisen testausmenetelmän mukaan ja se on verrattavissa johonkin toiseen laitteeseen. Ilmoitettua tärinän päästöarvoa voidaan käyttää myös alustavaan keskeytyksen arviointiin.

Huomio: Laitteen todellisessa käytössä voi tärinän päästöarvo laitteen käyttötavasta riippuen poiketa ilmoitetusta arvosta. Todellisista käyttöoloista (ajoittainen käyttö) riippuen voi olla tarpeellista määrittellä turvatoimenpiteet laitetta käyttävän henkilön suojaamiseksi.

2. Käyttöönotto

2.1. Sähköliitäntä

Huomioi verkkojännite! Tarkista ennen käyttökoneen tai pikalaturin kytkemistä, että tehokilvessä ilmoitettu jännite vastaa verkkojännitettä. Käytä sähkölaitetta rakennustyömailla, kosteassa ympäristössä, ulkona tai näihin verrattavissa olevissa olosuhteissa sähköverkon kautta vain 30 mA:n vikavirtasuojalaitteella (suojakytkin).

Akut

REMS-käyttökoneiden yhteydessä toimitettu akku ja vara-akut ovat lataamattomia. Lataa akku ennen ensimmäistä käyttöä. Käytä lataamiseen vain REMS-pikalaturia. Akut saavuttavat täyden varauskykynsä vasta useamman latauksen jälkeen. Li-Ion-akut on ladattava uudelleen säännöllisesti, jotta vältettäisiin akkujen syväpurkaus. Akku vaurioituu syväpurkauksen yhteydessä. Akkuja, joita ei voida ladata uudelleen, ei saa ladata.

HUOMAUTUS Vie akku aina kohtisuoraan käyttökoneen tai pikalaturin sisään. Jos se viedään sisään vinosti, koskettimet vahingoittuvat ja seurauksena saattaa olla oikosulku vaurioitaen akkua.

Li-Ion/Ni-Cd-pikalaturi (tuote-nro 571560)

Jos verkkopistoke on liitetty, vasen vihreä merkkivalo palaa jatkuvasti. Jos pikalaturiin on liitetty akku, vihreä merkkivalo vilkkuu merkinä siitä, että akun lataus on käynnissä. Jos tämä vihreä merkkivalo palaa jatkuvasti, akku on ladattu. Jos punainen merkkivalo vilkkuu, akku on viallinen. Jos punainen merkkivalo palaa jatkuvasti, pikalaturin ja/tai akun lämpötila on sallitun työskentelyalueen $+5^{\circ}\text{C}$ – $+40^{\circ}\text{C}$ ulkopuolella.

HUOMAUTUS Pikalaturit eivät sovellu käytettäväksi ulkona.

2.2. Koneen pystytys

Aseta sähkökäyttöinen putkileikkuri työpöydälle tai vastaavalle. Ruuvaa vaihtoehdotsesti joko putkivarsi (2) irti ja kiinnitä perusta (1) ruuvipenkkiin tai ruuvaa perusta kiinni alustaan panemalla ruuvit reikiin (3). Pidempää putkia on ehdottomasti tuettava REMS Herkules-tuella (tuote-nro. 120100), tarpeen vaatiessa koneen molemmin puolin.

2.3. Leikkuupyörän (4) asennus (vaihtaminen)

Vedä verkkopistoke irti tai poista akku! Sopivan leikkuupyörän valinta:

- REMS-leikkuupyörä Cu-INOX** puristusliitosjärjestelmien ruostumattomille teräsputkille, teräsputkille ja kupariputkille.
- REMS-leikkuupyörä V** puristusliitosjärjestelmien monikerros-yhdistelmäputkille.

Poista kuusikantamutteri (5) SW 8-kokoisella ruuviavaimella. Pane leikkuupyörä (4) sisään (vaihda se). Huolehdi siitä, että käyttöakselin nokat tarttuvat leikkuupyörän pyörintävääntiöihin. Asenna kuusikantamutteri (5) jälleen paikalleen.

HUOMAUTUS Tarkoitukseen soveltumaton leikkuupyörä vioittuu tai putki ei katkea. Käytä ainoastaan alkuperäisiä REMS-leikkuupyöriä!

3. Käyttö

VAROITUS Loukkaantumisvaara!

Pidä hiukset, vaatteet ja käsineet loitolla putkialustasta (6) putken pyöriessä kannatinrullilla. Väljät vaatteet, korut tai pitkät hiukset saattavat takertua pyörivän putken ja kannatinrullien väliin.

3.1. Työnkulku

Merkitse katkaisukohta putkelle. Vedä kahva (7) niin pitkälle ylöspäin, että leikattava putki voidaan panna putkialustalle (6).

HUOMAUTUS Pidemmät putket on varustettava tuilla (katso 3.2.). Paina käyttökytkintä (8) ja paina kahva (7) putkialustaa vasten ja katkaise putki.

VAROITUS Loukkaantumisvaara!

Katkaistut putkikappaleet voivat pudota maahan heti katkaisuvaiheen päätyttyä!

3.2. Materiaalin tukeminen

Pidempää putkia on ehdottomasti tuettava REMS Herkules-tuella (tuote-nro. 120100), tarpeen vaatiessa koneen molemmin puolin.

4. Kunnossapito

VAROITUS Irrota virtapistoke tai akku ennen kunnossapito- ja korjaustöiden aloittamista! Vain vastaavan pätevyden omaava ammattitaitoinen henkilöstö saa suorittaa nämä työt.

4.1. Huolto

Pidä putkialustan kannatinrullat puhtaina. REMS Nano-, REMS Akku-Nano-vaihteisto on kestonasvatäyttöinen, joten sitä ei tarvitse voidella.

4.2. Tarkastus/kunnossapito

Moottori REMS Nano on varustettu hiiliharjoilla, jotka kuluvat. Sen vuoksi on sähkökäyttöinen putkileikkuri tarkastettava silloin tällöin valtuutetun REMS-sopimus huoltopalvelun toimesta. Hiiliharjoja ei voida vaihtaa uusiin, niin että moottori on tarvittaessa vaihdettava. Katso myös kohtaa 5. Toiminta häiriötapaauksissa.

Rasvaa leikkuupyörän käyttöakseli kevyesti aika ajoin.

5. Toiminta häiriötapauksissa

- 5.1. Häiriö:** Sähkökäyttöinen putkileikkuri, akkukäyttöinen putkileikkuri pysähtyy katkaisuvaiheen aikana.
- Syy:**
- Liian suuri syöttöpaine.
 - Tylsä leikkuupyörä.
- 5.2. Häiriö:** Putki pysähtyy katkaisuvaiheen aikana.
- Syy:**
- Putki on epäkeskeinen tai sen ulkopursetta ei ole poistettu.
 - Putkialustan kannatinrullat ovat likaantuneet.
- 5.3. Häiriö:** Putki ei katkea.
- Syy:**
- Tarkoitukseen soveltumaton leikkuupyörä.
 - Putki on epäkeskeinen tai sen ulkopursetta ei ole poistettu.
 - Leikkuupyörä on vaurioitunut.
- 5.4. Häiriö:** Sähkökäyttöinen putkileikkuri, akkukäyttöinen putkileikkuri ei käynnisty.
- Syy:**
- Liitosjohto on viallinen (REMS Nano).
 - Laite on epäkunnossa.
 - Akku tyhjä tai viallinen (REMS Akku-Nano).
- 5.5. Häiriö:** Leikkuupyörä tylsyy tai irtoaa 1 – 2 leikatun kappaleen jälkeen.
- Syy:**
- Leikkaus tehdään leikkausloveen, jossa jo edellinen leikkuupyörä on tylsynyt tai vaurioitunut.

6. Valmistajan takuu

Takuuaika on 12 kuukautta siitä alkaen, kun uusi tuote on luovutettu ensikäyttäjälle, mutta kuitenkin enintään 24 kuukautta siitä alkaen, kun se on luovutettu myyjälle. Luovutusajankohta on osoitettava lähettämällä alkuperäiset ostoa koskevat asiakirjat, joista on käytävä ilmi ostopäivä ja tuotenimike. Kaikki takuuajana esiintyvät toimintavirheet, joiden voidaan osoittaa johtuvan valmistus- tai materiaalivirheestä, korjataan ilmaiseksi. Vian korjaamisesta ei seuraa tuotteen takuuajan piteneminen eikä sen uusiutuminen. Takuu ei koske vahinkoja, jotka johtuvat normaalista kulumisesta, epäasianmukaisesta käsittelystä tai väärinkäytöstä, käyttöohjeiden noudattamatta jättämisestä, soveltumattomista työvälineistä, ylikuormituksesta, käyttötarkoituksesta poikkeavasta käytöstä, laitteen muuttamisesta itse tai muiden tekemistä muutoksista tai muista syistä, joista REMS ei ole vastuussa.

Takuuseen kuuluvia töitä saavat suorittaa ainoastaan tähän valtuutetut REMS-sopimuskorjaajat. Reklamaatiot hyväksytään ainoastaan siinä tapauksessa, että tuote jätetään valtuutettuun REMS-sopimuskorjaamoon, ilman että sitä on yritetty itse korjata tai muuttaa tai purkaa osiin. Vaihdetut tuotteet ja osat siirtyvät REMS-yrityksen omistukseen.

Rahtikuluista kumpaankin suuntaan vastaa käyttäjä.

Tämä ei koske käyttäjän lainmukaisia oikeuksia, erityisesti oikeutta vaatia myyjältä vahingonkorvausta.

7. Varaosaluettelot

Katso varaosaluettelot kohdasta Downloads → Parts lists osoitteessa www.rems.de.

Tradução do manual de instruções original

Fig. 1–2

1 Corpo base	6 Apoio do tubo
2 Braço tubular	7 Punho
3 Furos de fixação	8 Interruptor de toque
4 Roda de corte	9 Acumulador
5 Porca hexagonal	

Indicações de segurança gerais

⚠ ATENÇÃO Todas as instruções devem ser lidas. Erros cometidos devido à não observação das instruções indicadas a seguir podem provocar choques eléctricos, incêndios e/ou lesões graves. O termo técnico “aparelho eléctrico” utilizado a seguir refere-se a ferramentas eléctricas ligadas à rede (com cabo de rede), a ferramentas eléctricas acionadas por bateria/pilha (sem cabo de rede), a máquinas e a aparelhos eléctricos. Utilize o aparelho eléctrico apenas de acordo com a sua finalidade e observando os regulamentos gerais de segurança e de prevenção de acidentes.

CONSERVE TODAS AS INDICAÇÕES DE SEGURANÇA E INSTRUÇÕES PARA FUTURAS CONSULTAS.

A) Local de trabalho

- a) **Mantenha a sua área de trabalho limpa e bem arrumada.** A falta de organização e áreas de trabalho não iluminadas podem provocar acidentes.
- b) **Nunca trabalhe com o aparelho eléctrico em zonas sujeitas ao perigo de explosão, nas quais se encontrem líquidos, gases ou poeiras inflamáveis.** Aparelhos eléctricos produzem faíscas que podem inflamar poeiras ou vapores.
- c) **Mantenha afastadas crianças e outras pessoas durante a utilização do aparelho eléctrico.** Com a atenção desviada, poderá perder o controlo do aparelho.

B) Segurança eléctrica

- a) **A ficha de ligação do aparelho eléctrico deve encaixar perfeitamente na tomada de rede. A ficha nunca pode ser alterada, de modo algum. Nunca utilize fichas adaptadoras em conjunto com aparelhos eléctricos com ligação à terra.** Uma ficha inalterada e tomadas de rede adequadas reduzem o risco de choques eléctricos. Caso o aparelho eléctrico esteja equipado com um condutor de protecção, o aparelho pode ser ligado apenas a tomadas de rede com contacto de protecção. Em estaleiros, em ambientes húmidos, ao ar livre, ou no caso de tipos de instalações semelhantes, opere o aparelho eléctrico na rede, apenas mediante um dispositivo de protecção de corrente de falha de 30mA (interruptor FI).
- b) **Evite o contacto directo do seu corpo com superfícies ligadas à terra, como tubos, aquecimentos, fogões e frigoríficos.** Existe um risco elevado de choques eléctricos, caso o seu corpo esteja ligado à terra.
- c) **Mantenha o aparelho afastado da chuva ou humidade.** A penetração da água num aparelho eléctrico aumenta o risco de choques eléctricos.
- d) **Nunca utilize o cabo para transportar ou suspender o aparelho, ou para tirar a ficha da tomada de rede. Mantenha o cabo afastado de calor, óleo, arestas afiadas ou componentes do aparelho em movimentação.** Cabos danificados ou mal arrumados aumentam o risco de choques eléctricos.
- e) **Ao trabalhar com um aparelho eléctrico no exterior, utilize apenas cabos de extensão que sejam homologados também para áreas exteriores.** A utilização de um cabo de extensão adequado, homologado para áreas exteriores, reduz o risco de choques eléctricos.

C) Segurança de pessoas

- Estes aparelhos não devem ser utilizados por pessoas (incluindo crianças) com capacidades físicas, sensoriais ou mentais limitadas ou falta de experiência e conhecimento, a não ser que estas sejam supervisionadas por uma pessoa responsável pela sua segurança ou que desta recebam instruções acerca da utilização do aparelho.** As crianças devem ser supervisionadas para garantir que não brincam com o aparelho.
- a) **Esteja com atenção, tenha cuidado com o que faz, e trabalhe de forma sensata com um aparelho eléctrico. Nunca utilize o aparelho eléctrico quando estiver cansado ou sob o efeito de drogas, álcool ou medicamentos.** Um único momento de falta de atenção ao utilizar o aparelho pode provocar lesões sérias.
- b) **Utilize os equipamentos de protecção pessoal e utilize sempre óculos de protecção.** A utilização dos equipamentos de protecção pessoal, como, p.ex., máscara contra poeiras, sapatos de protecção anti-derrapantes, capacete de protecção ou protecção dos ouvidos, de acordo com o tipo e utilização do aparelho eléctrico, reduz o risco de lesões.
- c) **Evite qualquer colocação em serviço inadvertida. Assegure-se que, o interruptor se encontra na posição “DESLIGADO”, antes de inserir a ficha na tomada de rede.** Se tiver o dedo no interruptor durante o transporte do aparelho eléctrico, ou se conectar à alimentação eléctrica o aparelho já ligado, isto poderá provocar acidentes. Nunca ligue o interruptor de toque em ponte.
- d) **Retire quaisquer ferramentas de ajuste ou chaves de boca, antes de ligar o aparelho eléctrico.** Uma ferramenta ou chave que se encontre numa parte do aparelho em rotação, pode provocar lesões. Nunca introduza a mão em componentes em movimento (em rotação).
- e) **Não sobrestime a suas capacidades. Assegure uma posição firme e mantenha sempre o seu equilíbrio.** Desta forma poderá controlar melhor o aparelho em situações inesperadas.
- f) **Utilize roupa adequada. Nunca vista roupa larga nem use jóias. Mantenha o cabelo, a roupa e as luvas afastados das peças em movimento.** Roupa

solta, jóias ou cabelo comprido podem ser apanhados por peças em movimento.

- g) **Caso possam ser montados dispositivos de aspiração e captação de poeiras, certifique-se de que estes tenham sido ligados e que sejam utilizados correctamente.** A utilização destes dispositivos reduz os perigos criados pelo pó.
- h) **Entregue o aparelho eléctrico exclusivamente a pessoas que receberam instruções adequadas.** Os jovens podem operar o aparelho eléctrico apenas após concluídos os 16 anos, no âmbito da sua formação profissional e no caso de estarem sob supervisão de um profissional especializado.

D) Manuseamento e utilização cuidadosos de aparelhos eléctricos

- a) **Nunca sujeite o aparelho eléctrico a sobrecargas. Utilize para o seu trabalho o aparelho eléctrico concebido para o efeito.** Com aparelhos eléctricos adequados trabalhará melhor e com mais segurança, dentro do intervalo de potência indicado.
- b) **Nunca utilize um aparelho eléctrico cujo interruptor esteja danificado.** Um aparelho eléctrico que não possa ser ligado ou desligado, é perigoso e terá que ser reparado.
- c) **Retire a ficha da tomada de rede, antes de efectuar ajustes no aparelho, de substituir peças acessórias ou de guardar o aparelho.** Esta precaução evita o arranque inadvertido do aparelho.
- d) **Guarde os aparelhos eléctricos não utilizados fora do alcance de crianças. Nunca permita a utilização do aparelho eléctrico por pessoas que não estejam familiarizadas com o mesmo ou que não tenham lido estas instruções.** Aparelhos eléctricos são perigosos, se forem utilizados por pessoas inexperientes.
- e) **Trate o aparelho eléctrico com todo o cuidado. Controlar o perfeito funcionamento das peças móveis do aparelho, se estas estão ou não emperradas, se existem componentes quebrados ou danificados, de modo a que o funcionamento perfeito do aparelho eléctrico não seja prejudicado. Antes da utilização do aparelho eléctrico, mande reparar quaisquer componentes danificados por pessoal especializado qualificado ou por uma oficina de assistência técnica contratada e autorizada REMS.** Muitos acidentes têm a sua origem em ferramentas eléctricas submetidas a uma manutenção incorrecta.
- f) **Mantenha as ferramentas de corte afiadas e limpas.** Ferramentas de corte submetidas a uma manutenção cuidadosa, com arestas de corte afiadas, emperram com menor frequência e permitem um manuseamento mais fácil.
- g) **Fixe bem a peça de trabalho.** Utilize dispositivos de fixação ou um torno para segurar a peça de trabalho. Desta forma, a peça fica mais segura do que utilizando a mão, e além disso terá ambas as mãos livres para a operação do aparelho eléctrico.
- h) **Utilize os aparelhos eléctricos, acessórios, ferramentas montadas, etc., de acordo com estas instruções e da forma regulamentada para este tipo de aparelho. Neste contexto, considere também as condições de trabalho e a actividade a executar.** A utilização de aparelhos eléctricos para outras aplicações além das previstas para o efeito pode provocar situações de perigo. Por razões de segurança, são proibidas quaisquer modificações do aparelho eléctrico.

E) Manuseamento e utilização cuidadosos de aparelhos com baterias/pilhas

- a) **Assegure-se que, o aparelho eléctrico tenha sido desligado, antes de introduzir a bateria/pilha.** Ao introduzir uma bateria/pilha num aparelho eléctrico ligado, pode provocar acidentes.
- b) **Carregue as bateria/pilhas apenas em carregadores recomendados pelo fabricante.** Ao utilizar baterias/pilhas diferentes em carregadores concebidos para um determinado tipo de bateria/pilha, existe o perigo de incêndio.
- c) **Utilize exclusivamente as baterias/pilhas previstas para o efeito para os aparelhos eléctricos.** A utilização de outras baterias/pilhas pode provocar lesões e perigo de incêndio.
- d) **Mantenha as baterias/pilhas não utilizados afastadas de clips, moedas, chaves, pregos, parafusos ou outros pequenos objectos metálicos que possam provocar a ligação em ponte dos contactos.** O curto-circuito entre os contactos das baterias/pilhas pode provocar queimaduras ou incêndios.
- e) **Em caso de uma utilização errada, o líquido da bateria/pilha pode derramar. Evite o contacto directo com este líquido. Em caso de contacto inadvertido, lavar com água. Caso o líquido seja introduzido nos olhos, consulte adicionalmente o médico.** Derrames do líquido da bateria/pilha podem provocar irritações da pele ou queimaduras.
- f) **Em caso de temperaturas da bateria/pilha/carregador ou de temperaturas ambiente $\leq 5^{\circ}\text{C}/40^{\circ}\text{F}$ ou $\geq 40^{\circ}\text{C}/105^{\circ}\text{F}$, a bateria/pilha/o carregador não podem ser utilizados.**
- g) **Nunca deite baterias/pilhas danificadas nos resíduos sólidos normais da casa, mas sim entregue-os a uma oficina de assistência técnica contratada e autorizada REMS ou a uma empresa especializada reconhecida.**

F) Assistência técnica

- a) **Autorize a reparação do seu aparelho apenas por pessoal especializado e qualificado e apenas com peças sobressalentes de origem.** Desta forma ficará assegurado que a segurança do aparelho é mantida.
- b) **Observe as instruções de manutenção e as instruções acerca da substituição de ferramentas.**
- c) **Controle regularmente o cabo de alimentação do aparelho eléctrico e mande substituir o cabo em caso de danificação por pessoal especializado e qualificado ou por uma oficina de assistência técnica contratada e autorizada REMS. Controle regularmente os cabos de extensão e substitua-os em caso de danificações.**

⚠ ATENÇÃO Indicações de segurança especiais

- Utilize apenas tomadas de rede com contacto de protecção. Verificar o condutor de protecção ligado à terra da tomada de rede.
- Utilize apenas cabos de extensão com contacto de protecção.
- Opere a máquina exclusivamente mediante um dispositivo de protecção de corrente de falha de 30 mA (interruptor-FI) na rede.
- Nunca sobrecarregar o corta-tubos eléctrico. Nunca utilizar rodas de corte danificadas. Aplicar uma pressão de avanço adequada.
- Cuidado! Mantenha o cabelo, vestuário e luvas afastados do apoio do tubo, caso haja um tubo a rodar nos rolos livres. Roupas largas, jóias ou cabelos compridos podem ser puxados por entre o tubo em rotação e os rolos livres.
- Nunca meta as mãos na roda de corte circulante.
- Caso necessário, para o apoio de tubos compridos, utilize de ambos os lados um suporte de material REMS Herkules (Código 120100) e alinhe o tubo e o(s) suporte(s) de material exactamente em relação ao apoio do tubo (6) do corta-tubos eléctrico.

1. Dados técnicos

1.1. Referências de artigos

REMS Nano	844000
REMS Akku-Nano	844001
REMS Acumulador Li-Ion 10,8 V, 1,3 Ah	844510
Carregador rápido Li-Ion/Ni-Cd 230 V, 50–60 Hz, 65 W	571560
REMS Roda de corte Cu-INOX	844050
REMS Roda de corte V	844051
REMS Herkules Suporte de material com tripé	120100
REMS Herkules Y Suporte de material com dispositivo de aperto	120130
REMS Jumbo Bancada de trabalho desdobrável	120200

1.2. Gama de aplicações

REMS Nano, REMS Akku-Nano:	
Tubos dos sistemas de acessórios de prensar de	
• aço inoxidável, aço C (no revestido)	Ø 12–28 mm
• cobre semi-duro e duro	Ø 12–35 mm
• tubos multi-camadas	Ø 12–40 mm

1.3. Número de rotações

REMS Nano, REMS Akku-Nano:	
Número de rotações da roda de corte na marcha em vazio	130 1/min

1.4. Dados eléctricos

REMS Nano:	
230 V 1~; 50–60 Hz; 200 W	
Fusível (rede) 10 A (B), operação intermitente AB 2/10 min, antiparasitado, protetora da terra da máquina N° 3650	
REMS Akku-Nano:	
10,8 V=, 16 A, 270 W	
Carregador rápido Li-Ion/Ni-Cd (1 h)	Entrada 230 V~; 50–60 Hz; 65 W
	Saída 12–18 V =

1.5. Dimensões

REMS Nano:	
C × L × A:	405 × 90 × 103 mm (15,9" × 3,5" × 4")
REMS Akku-Nano:	
C × L × A:	408 × 88 × 105 mm (16" × 3,4" × 4,1")

1.6. Peso

REMS Nano	1,9 kg (4 lb)
REMS Akku-Nano máquina de accionadora sem bateria	1,96 kg (4,1 lb)

1.7. Informações sobre a emissão sonora

Valor de emissão em relação ao local de trabalho	$L_{WA} = 78$ dB	$L_{pA} = 67$ dB	$L_{pC, peak} = 87$ dB	$K = 3$ dB
--	------------------	------------------	------------------------	------------

1.8. Vibrações

Valor efectivo calibrado da aceleração	1,2 m/s ²	$K = 1,5$ m/s ²
--	----------------------	----------------------------

O valor da emissão de vibrações indicado foi medido segundo um processo de ensaio normalizado e pode ser utilizado para a comparação com o de um outro aparelho. O valor da emissão de vibrações indicado também pode ser utilizado para uma primeira avaliação da exposição.

Atenção: O valor da emissão de vibrações pode divergir do valor nominal durante a utilização efectiva do aparelho, em função do tipo e do modo em que o mesmo é utilizado; assim como pelo facto de estar ligado, mas a funcionar sem carga.

2. Colocação em serviço

2.1. Ligação eléctrica

Observe a tensão de rede! Verifique, antes de ligar a máquina de accionamento ou o carregador rápido, se a tensão indicada na placa de tipo corresponde à tensão de rede. Em estaleiros, ao ar livre ou no caso de tipos de instalações semelhantes, opere o aparelho eléctrico na rede, apenas mediante um dispositivo de protecção de corrente de falha de 30 mA (interruptor FI).

Baterias

As baterias fornecidas juntamente com motores de propulsão REMS e as baterias de substituição não estão carregadas. Carregar a bateria antes da primeira utilização. Utilizar apenas carregadores rápidos REMS para o carregamento. As baterias atingem a sua capacidade total apenas após vários carregamentos. As baterias Li-Ion devem ser recarregadas regularmente, de forma a evitar uma descarga profunda. Em caso de descarga profunda, a bateria fica danificada. Não carregar baterias não recarregáveis.

AVISO Introduzir a bateria no motor de propulsão ou no carregador rápido sempre na vertical. A introdução na diagonal danifica os contactos e pode provocar um curto-circuito, danificando a bateria.

Carregador rápido de Li-Ion/Ni-Cd (n.º do art. 571560)

Caso a ficha esteja ligada, a luz piloto esquerda acende-se permanentemente a verde. Caso a bateria esteja inserida no carregador rápido, a luz piloto verde fica intermitente indicando que a bateria está a ser carregada. Quando a luz piloto verde se tornar permanente, a bateria está carregada. Caso a luz piloto vermelha fique intermitente, a bateria está avariada. Se a luz piloto vermelha se tornar permanente, a temperatura do carregador rápido e/ou da bateria encontra-se fora da área de utilização permitida de +5°C até +40°C.

AVISO Os carregadores rápidos não são indicados para a utilização ao ar livre.

2.2. Instalação da máquina

Instalar o corta-tubos eléctrico sobre uma bancada de trabalho ou similar. Em alternativa, desaparafusar o braço tubular (2) e fixar o corpo base (1) no torno ou aparafusar o corpo base com parafusos através de furos (3) a uma base. Tubos mais compridos devem ser obrigatoriamente apoiados com o REMS Herkules (Código 120100), caso necessário, apoiá-los em ambos os lados da máquina.

2.3. Montagem (mudança) da roda de corte (4)

Desligar ficha ou retirar bateria! Seleccionar uma roda de corte adequada:

- **Roda de corte REMS Cu-INOX** para tubos de aço inox, tubos de aço e tubos de cobre dos sistemas de acessórios de prensar.
- **Roda de corte REMS V** para tubos compostos multi-camadas dos sistemas de acessórios de prensar.

Porca hexagonal (5) quitar con llave de tuercas SW 8. Inserir a roda de corte (4) (mudança). Prestar atenção para que os cames do veio motriz engrenem nos arrastadores rotativos da roda de corte. Montar nuevamente porca hexagonal (5).

AVISO Uma roda de corte não adequada será danificada ou o tubo não será cortado. Utilizar exclusivamente rodas de corte de origem REMS!

3. Operação

⚠ ATENÇÃO Perigo de lesões!

Mantenha o cabelo, vestuário e luvas afastados do apoio do tubo (6), caso haja um tubo a rodar nos rolos livres. Roupas largas, jóias ou cabelos compridos podem ser puxados por entre o tubo em rotação e os rolos livres.

3.1. Processo de trabalho

Marcar o ponto de corte no tubo. Puxar o cabo (7) para cima até que o tubo a cortar possa ser colocado no apoio do tubo (6).

AVISO Apoiar os tubos mais compridos (consulte 3.2.). Premir o interruptor de toque (8), comprimir o cabo (7) contra o apoio do tubo e cortar o tubo.

⚠ ATENÇÃO Perigo de lesões!

Os tubos cortados podem cair ao chão, imediatamente após terminado o processo de corte!

3.2. Apoio do material

Tubos mais compridos devem ser obrigatoriamente apoiados com o REMS Herkules (Código 120100), caso necessário, apoiá-los em ambos os lados da máquina.

4. Assistência Técnica

⚠ ATENÇÃO Antes de efectuar trabalhos de manutenção e de reparação, retire a ficha da rede ou retire o acumulador! Estes trabalhos só podem ser realizados por técnicos qualificados.

4.1. Manutenção

Manter limpos os rolos livres do apoio do tubo. A engrenagem REMS Nano, REMS Akku-Nano trabalha com uma carga de massa lubrificante de longa duração e subsequentemente não precisa de ser lubrificada.

4.2. Inspeção/Assistência Técnica

O motor REMS Nano possui escovas de carvão, que desgastam. Por esta razão, o corta-tubos eléctrico deve ser controlado periodicamente por uma oficina de assistência técnica contratada REMS autorizada. As escovas de carvão não podem ser substituídas, de modo que eventualmente, o motor deverá ser substituído. Consulte também 5. Comportamento em caso de falhas.

Lubrificar ligeiramente o eixo de transmissão da roda de corte com frequência.

5. Comportamento em caso de falhas

5.1. Falha: O corta-tubos eléctrico, corta-tubos a bateria pára durante o corte.

- Razão:**
- Pressão de avanço demasiado grande.
 - Roda de corte mal afiada.

5.2. Falha: O tubo fica preso durante o processo de corte.

- Razão:**
- Excentricidade do tubo ou o exterior do tubo ainda não foi escareado.
 - Rolos livres do apoio do tubo sujos.

5.3. Falha: O tubo não é cortado.

- Razão:**
- Roda de corte inadequada.
 - Excentricidade do tubo ou o exterior do tubo ainda não foi escareado.
 - Roda de corte danificada.

5.4. Falha: O corta-tubos eléctrico, corta-tubos a baterianão arranca.

- Razão:**
- Cabo de alimentação defeituoso (REMS Nano).
 - Aparelho defeituoso.
 - Bateria vazia ou danificada (REMS Akku-Nano).

5.5. Falha: A roda de corte fica romba ou parte-se após 1 a 2 cortes.

- Razão:**
- Lâminas num entalhe de corte em que a roda de corte anterior já tenha ficado romba ou sido danificada.

6. Garantia do fabricante

O prazo de garantia é de 12 meses após entrega do novo produto ao primeiro consumidor, tendo em conta o máximo de 24 meses após fornecimento ao revendedor. A data de entrega deve ser comprovada pelos documentos originais de compra, que devem conter as indicações sobre a data da compra e a designação exacta do produto. Todas as falhas no funcionamento ocorridas dentro do prazo de garantia, provocadas por erros de fabrico ou de material comprovados, serão eliminadas gratuitamente. O prazo de garantia para o produto não se prolongará, nem se renovará devido à eliminação das avarias. Ficam excluídos da garantia todos os danos provocados pelo desgaste natural, manuseamento incorrecto ou uso normal, não observação dos regulamentos de operação, meios de operação inadequados, cargas excessivas, utilização para outras finalidades além das previstas, intervenções pelo próprio utilizador ou por terceiros ou outras razões fora do âmbito da responsabilidade da REMS.

Os serviços de garantia devem ser prestados, exclusivamente, pelas oficinas de assistência técnica contratadas e autorizadas REMS. Todas as reclamações serão consideradas apenas se o aparelho for entregue a uma oficina de assistência técnica contratada sem terem sido efectuadas quaisquer intervenções e sem o aparelho ter sido anteriormente desmontado por outrem. Produtos e peças substituídos permanecem propriedade da REMS.

Os custos relativos ao transporte de ida e volta são da responsabilidade do utilizador.

Os direitos legais do utilizador, em especial o seu direito de reclamação perante o representante em caso de danos, manter-se-ão inalterados.

7. Listas de peças

Para obter informações sobre as listas de peças, aceder à área de Downloads → Parts lists da página www.rems.de.

Tłumaczenie z oryginału instrukcji obsługi

Rys. 1–2

1 Korpus	6 Prowadnica ciętej rury
2 Ramię rurowe	7 Rękojeść
3 Otwory mocujące	8 Włącznik
4 Kółko tnące	9 Akumulator
5 Nakrętka sześciokątna	

Ogólne wskazówki bezpieczeństwa

⚠ OSTRZEŻENIE Należy uważnie przeczytać wszystkie wskazówki. Nieuwzględnienie poniższych wskazówek może spowodować porażenie elektryczne, pożar i/lub ciężkie obrażenia ciała. Użyte w tekście wyrażenie „sprzęt elektryczny” oznacza elektronarzędzie zasilane z sieci energetycznej (z przewodem zasilającym), elektronarzędzie zasilane z akumulatora (bez przewodu zasilającego), maszyny i inne urządzenia elektryczne. Sprzęt elektryczny należy używać wyłącznie zgodnie z jego przeznaczeniem i przy uwzględnieniu ogólnych przepisów bezpieczeństwa i zapobiegania wypadkom.

ZACHOWYWAĆ NA PRZYSZŁOŚĆ WSZYSTKIE WSKAZÓWKI BEZPIECZEŃSTWA I INSTRUKCJE.

A) Stanowisko pracy

- Na stanowisku pracy utrzymywać czystość i porządek.** Brak porządku i złe oświetlenie mogą powodować groźbę wypadku.
- Przy pomocy sprzętu elektrycznego nie pracować w otoczeniu zagrożonym wybuchem, w którym znajdują się palne ciecze, gazy lub pyły.** Sprzęt elektryczny jest źródłem iskier, które mogą spowodować zapłon pyłów lub par.
- W pobliżu, gdzie wykonywana jest praca sprzętem elektrycznym nie dopuszczać dzieci i osób trzecich.** Ich obecność może rozpraszać osobę pracującą i spowodować utratę kontroli nad sprzętem.

B) Bezpieczeństwo elektryczne

- Wtyczka przewodu zasilającego musi dokładnie pasować do gniazda sieciowego. Wtyczka nie może być w żaden sposób przerabiana. Sprzęt elektryczny wymagający uziemienia ochronnego nie może być zasilany przez jakiegokolwiek łączniki.** Stosowanie oryginalnych wtyczek zdecydowanie zmniejsza ryzyko porażenia prądem elektrycznym. Jeżeli sprzęt elektryczny wyposażony jest w przewód uziemienia ochronnego, może być podłączony tylko do gniazda sieciowego wyposażonego w styk uziemienia ochronnego. Używanie sprzętu elektrycznego na placu budowy, w wilgotnych warunkach lub na zewnątrz wymaga podłączenia go do sieci przez wyłącznik różnicowo-prądowy o prądzie zadziałania 30 mA.
- Unikać kontaktu ciała z elementami uziemionymi, np. rurami, kaloryferami, piecami, chłodzarkami.** Uziemienie ciała podczas pracy zwiększa ryzyko porażenia prądem elektrycznym.
- Nie wystawiać sprzętu na działanie wilgoci, np. deszczu.** Wniknięcie wody do wnętrza sprzętu zwiększa ryzyko porażenia prądem elektrycznym.
- Przewód zasilający nie służy do transportu lub zawieszania sprzętu. Nie służy również do wyciągania wtyczki z gniazda sieciowego. Chronić przewód zasilający przed wysoką temperaturą, olejami, ostrymi krawędziami i dotknięciem przez ruchome (np. wirujące) elementy sprzętu.** Uszkodzony lub splątany przewód zwiększa ryzyko porażenia prądem elektrycznym.
- Podczas pracy na zewnątrz, gdy konieczne jest stosowanie przedłużacza, stosować wyłącznie przedłużacz dostosowany do użytku zewnętrznego.** Taki przedłużacz zmniejsza ryzyko porażenia prądem elektrycznym.

C) Bezpieczeństwo osób

Te urządzenia nie są przeznaczone do użytkowania przez osoby (włącznie z dziećmi) ze zmniejszonymi fizycznymi, sensorycznymi lub umysłowymi zdolnościami, albo z niedostatecznym doświadczeniem i wiedzą, chyba że przed użytkowaniem urządzenia zostały poinstruowane lub skontrolowane przez jedną z odpowiedzialnych za ich bezpieczeństwo osób. Dzieci muszą być kontrolowane, aby upewnić się, czy nie używają urządzenia do zabawy.

- Być uważnym, zwracać uwagę na wykonywane czynności, rozsądnie postępować podczas pracy ze sprzętem elektrycznym. Nie używać sprzętu elektrycznego, jeżeli jest się zmęczonym lub pod wpływem narkotyków, alkoholu lub leków.** Chwila nieuwagi podczas użytkowania sprzętu może spowodować groźne obrażenia.
- Nosić elementy osobistego wyposażenia ochronnego oraz okulary ochronne.** Używanie elementów osobistego wyposażenia ochronnego: maski przeciwpyłowej, obuwia antypoślizgowego, kasku ochronnego lub ochrony słuchu – odpowiednio do używanego sprzętu elektrycznego zmniejsza ryzyko obrażeń.
- Wykluczyć możliwość przypadkowego samoczynnego włączenia się sprzętu. Przed włożeniem wtyczki do gniazda sieciowego upewnić się, że sprzęt elektryczny jest wyłączony (pozycja „AUS“ wyłącznika zasilania).** Przeniesienie sprzętu z palcem na wyłączniku lub próba włożenia wtyczki do gniazda sieciowego, gdy sprzęt jest włączony, może spowodować wypadek. W żadnym wypadku nie zwierać (mostkować) wyłącznika sieciowego.
- Przed włączeniem sprzętu usunąć wszystkie narzędzia i klucze nastawcze.** Ich pozostawienie w obracającym się elemencie sprzętu zamienia je w pocisk mogący dotkliwie zranić osobę obsługującą lub postronną. Nigdy nie chwycić ruchomych (obracających się) elementów sprzętu elektrycznego.
- Nie przeceniać swoich możliwości. Zawsze starać się stać pewnie i prawidłowo zachowywać równowagę.** Pozwoli to lepiej kontrolować sprzęt w nieoczekiwanych sytuacjach.
- Nosić odpowiedni ubiór, bez luźnych i szerokich elementów. Nie zakładać luźnej biżuterii. Nie zbliżać włosów, ubrania i rękawiczek do ruchomych**

elementów sprzętu. Luźny ubiór, długie, luźne włosy lub zwisające ozdoby mogą zostać pochwycone przez ruchome elementy sprzętu.

- Jeżeli możliwe jest zamontowanie urządzeń odpylających, upewnić się, że są sprawne i mogą być prawidłowo użyte.** Ich zastosowanie zmniejsza zagrożenia wywołane pyłami.
- Na wykonywanie prac zezwalać tylko osobom przeszkolonym.** Osoby młodociane mogą pracować przy pomocy sprzętu elektrycznego tylko wtedy, gdy ukończyły 16 rok życia, gdy praca ta ma na celu ich szkolenie i gdy wykonywana jest pod nadzorem fachowca.

D) Staranne obchodzenie się ze sprzętem elektrycznym i jego użytkowanie

- Nie przeciążać sprzętu elektrycznego. Do każdej pracy stosować odpowiedni sprzęt.** Przy pomocy właściwego sprzętu pracuje się lepiej i pewniej w żądanym zakresie mocy.
- Nie używać sprzętu z zepsutym wyłącznikiem.** Każdy sprzęt elektryczny nie dający się w dowolnym momencie włączyć lub wyłączyć stwarza zagrożenie i musi zostać naprawiony.
- Wyjąć wtyczkę z gniazda sieciowego przed rozpoczęciem jakichkolwiek nastawień w sprzęcie elektrycznym, zmianą elementów jego wyposażenia lub jeżeli chce się przerwać pracę i na chwilę sprzęt odłożyć.** Zapobiegnie to nieoczekiwanemu włączeniu się sprzętu.
- Nie używany sprzęt elektryczny przechowywać poza zasięgiem dzieci. Nie zezwalać na obsługę sprzętu elektrycznego osobom nie znającym się na jego obsłudze lub takim, które nie przeczytały instrukcji obsługi. Sprzęt elektryczny w rękach osób niedoświadczonych może być niebezpieczny.**
- Starannie dbać o sprzęt elektryczny. Sprawdzać prawidłowe funkcjonowanie wszystkich ruchomych elementów, w szczególności czy nie są zatarte, pęknięte lub w inny sposób uszkodzone. Wymianę uszkodzonych elementów zlecać wyłącznie fachowcowi lub autoryzowanemu przez firmę REMS warsztatowi naprawczemu.** Wiele wypadków ma przyczynę w nieprawidłowej konserwacji elektronarzędzi.
- Elementy tnące muszą być zawsze czyste i ostre.** Prawidłowo utrzymane elementy tnące rzadziej się zakleszczają i dają się łatwiej prowadzić.
- Pamiętać o prawidłowym zamocowaniu obrabianego elementu.** Stosować uchwyty mocujące lub imadło. To zdecydowanie pewniejsze zamocowanie niż przytrzymywanie ręką. Stosowanie zamocowania zwalnia obie ręce osoby pracującej, przez co może ona łatwiej i pewniej trzymać sprzęt elektryczny.
- Sprzęt elektryczny i jego wyposażenie stosować wyłącznie do prac, do których został on przewidziany. Uwzględnić przy tym warunki pracy i rodzaj czynności przewidzianej do wykonania.** Stosowanie sprzętu elektrycznego do innych celów aniżeli przewidziane może prowadzić do niebezpiecznych sytuacji. Jakikolwiek samowolne manipulacje i zmiany w sprzęcie elektrycznym są ze względów bezpieczeństwa zabronione.

E) Staranne obchodzenie się z urządzeniami akumulatorowymi i ich użytkowanie

- Przed założeniem akumulatora upewnić się, że sprzęt jest wyłączony.** Założenie akumulatora do włączonego sprzętu może spowodować wypadek.
- Akumulatory ładować tylko przy pomocy ładowarek zalecanych przez producenta.** Ładowanie przy pomocy posiadanej ładowarki innych akumulatorów niż dozwolone dla tej ładowarki może spowodować pożar.
- Do konkretnego sprzętu elektrycznego stosować wyłącznie akumulatory do niego przewidziane.** Stosowanie akumulatorów innego typu może spowodować obrażenia lub pożar.
- Nie używane akumulatory przechowywać z dala od metalowych przedmiotów, np. spinaczy biurowych, monet, kluczy, gwoździ, śrub itp., mogących spowodować zwarcie kontaktów akumulatora.** Zwarcie akumulatora może spowodować oparzenia lub pożar.
- Nieprawidłowe użytkowanie akumulatora może spowodować wyciek elektrolitu. Starać się nie dotykać elektrolitu, a po ewentualnym dotknięciu przemyć skórę wodą. W przypadku dostania się elektrolitu do oczu, natychmiast wezwać lekarza. Kontakt elektrolitu ze skórą może spowodować jej podrażnienie lub oparzenie.**
- Akumulator i ładowarka nie mogą być używane, jeżeli ich temperatura oraz temperatura otoczenia jest niższa niż $\leq 5^{\circ}\text{C}/40^{\circ}\text{F}$ lub wyższa niż $\geq 40^{\circ}\text{C}/105^{\circ}\text{F}$.**
- Zużyte akumulatory nie mogą być wyrzucane do zwykłych pojemników na odpady domowe. Należy je oddać do punktu zbiórki odpadów niebezpiecznych lub do autoryzowanego przez firmę REMS warsztatu naprawczego.**

F) Serwis

- Naprawę niesprawnego sprzętu elektrycznego zlecić wyłącznie fachowcowi, który zapewni zastosowanie oryginalnych części zamiennych.** Zapewni to gwarancję bezpieczeństwa naprawionego sprzętu.
- Stosować się do przepisów dotyczących konserwacji sprzętu i wymiany narzędzi.**
- Regularnie kontrolować przewód sieciowy. Jeżeli stwierdzi się jego uszkodzenie, zlecić wymianę fachowcowi lub autoryzowanemu przez firmę REMS warsztatowi naprawczemu. Kontrolować również używane przedłużacze i wymieniać je w przypadku stwierdzenia uszkodzeń.**

⚠ OSTRZEŻENIE Szczególne wskazówki bezpieczeństwa

- Do zasilania używać wyłącznie gniazd z bolcem zerującym. Sprawdzić jakość zerowania.
- Stosować wyłącznie przedłużacze z bolcem zerującym.
- Maszyna musi być podłączona do sieci przez wyłącznik ochronny różnicowy o prądzie zadziałania 30 mA.
- Nie przeciążać obcinaka elektrycznego. Nie używać uszkodzonych kółek tnących. Stosować umiarkowany nacisk podczas cięcia.

- Uwaga! Utrzymać włosy, odzież, rękawice z dala od prowadnicy rury ciętej, podczas jej obracania się. Luźne obranie, ozdoby, długie włosy mogą dostać się pomiędzy ciętą rurę i rolki.
- Nie dotykać wirującego kółka tnącego.
- W celu podparcia długich rur zaleca się stosować z obu stron podpory REMS Herkules (Nr art. 120100) dopasowane tak ażeby rura spoczywała właściwie na rolkach prowadzących obcinaka elektrycznego.

1. Dane techniczne

1.1. Numery artykułów

REMS Nano	844000
REMS Akku-Nano	844001
Akumulator REMS Li-Ion 10,8 V, 1,3 Ah	844510
Ładowarka szybkoładowująca Li-Ion/Ni-Cd 230 V, 50–60 Hz, 65 W	571560
REMS kółko tnące Cu-INOX	844050
REMS kółko tnące V	844051
REMS Herkules podpora do materiałów z 3 nogami	120100
REMS Herkules Y podpora do materiału	120130
REMS Jumbo stół składany	120200

1.2. Zakres pracy

REMS Nano, REMS Akku-Nano:

Rury systemów zaciskowych z:

- Stali nierdzewnej, C-Stahl (za wyjątkiem preizolowanych) Ø 12–28 mm
- Półtwardej i twardej miedzi Ø 12–35 mm
- Rury wielowarstwowe Ø 12–40 mm

1.3. Obroty

REMS Nano, REMS Akku-Nano:

Obroty na wolnym biegu 130 1/min

1.4. Dane elektryczne

REMS Nano:

230 V 1~; 50–60 Hz; 200 W

Zabezpieczenie (sieć) 10 A (B), praca przerywana AB 2/10 min, eliminacja zakłóceń, przewód ochronny od maszyny nr 3650

REMS Akku-Nano:

10,8 V =, 16 A, 270 W

Ładowarka szybkoładowująca wejście 230 V~; 50–60 Hz; 65 W
Li-Ion/Ni-Cd (1 óra) wyjście 12–18 V =

1.5. Wymiary

REMS Nano:

D × Sz × W: 405 × 90 × 103 mm (15,9" × 3,5" × 4")

REMS Akku-Nano:

D × Sz × W: 408 × 88 × 105 mm (16" × 3,4" × 4,1")

1.6. Ciężar

REMS Nano

1,9 kg (4 lb)

REMS Akku-Nano zespół napędowy lub wyjąć akumulator 1,96 kg (4,1 lb)

1.7. Dane o hałasie

Hałas zbadany w miejscu pracy

$L_{WA} = 78$ dB $L_{pA} = 67$ dB $L_{pC, peak} = 87$ dB $K = 3$ dB

1.8. Wibracje

Efektywna wartość przyspieszenia 1,2 m/s² $K = 1,5$ m/s²

Podana wartość emisyjna drgań została zmierzona na podstawie znormalizowanego postępowania kontrolnego i może być stosowana do porównania z innymi urządzeniami. Wartość ta może także służyć do wstępnego oszacowania momentu przerwania pracy.

Uwaga: Wartość emisyjna drgań podczas rzeczywistej pracy urządzenia może się różnić od wartości podanej wyżej, zależnie od sposobu, w jaki urządzenie jest stosowane. W zależności od rzeczywistych warunków pracy (praca przerywana) może okazać się koniecznym ustalenie środków bezpieczeństwa dla ochrony osoby obsługującej urządzenie.

2. Uruchomienie

2.1. Podłączenie do prądu

Uwzględnić napięcie znamionowe! Przed podłączeniem zespołu napędowego lub ładowarki sprawdzić zgodność napięcia podanego na tabliczce znamionowej z napięciem istniejącym w sieci. W przypadku pracy w warunkach podwyższonej wilgotności, np. na budowach, na wolnym powietrzu i tym podobnych miejscach urządzenie elektryczne musi być podłączone przez ochronny wyłącznik różnicowy o prądzie zadziałania 30 mA.

Akumulatory

Akumulatory dostarczane z jednostkami napędowymi REMS oraz akumulatory zapasowe są w stanie nienaładowanym. Przed pierwszym użyciem należy akumulatory naładować. Do ładowania stosować tylko ładowarkę szybkoładowującą firmy REMS. Akumulatory osiągają pełną pojemność dopiero po wielokrotnym ładowaniu. Akumulatory Li-Ion powinny być okresowo doładowywane aby uniknąć głębokiego wyładowania. Głębokie wyładowanie uszkadza akumulator. Nie wolno ładować baterii nieprzeznaczonych do ładowania.

NOTYFIKACJA Zawsze pionowo wkładać akumulatory do jednostki napędowej lub do ładowarki szybkoładowującej. Ukośne wkładanie uszkadza styki i może prowadzić do zwarcia, co powoduje uszkodzenie akumulatora.

Ładowarka szybkoładowująca Li-Ion/Ni-Cd (nr art. 571560)

Kiedy wtyczka sieciowa jest włączona, lewe światło kontrolne świeci się ciągle na zielono. Przy wstawionym akumulatorze do ładowarki szybkoładowującej migające zielone światło kontrolne wskazuje na ładowanie akumulatora. Zielone światło kontrolne świecące się ciągle wskazuje naładowanie akumulatora. Migające czerwone światło kontrolne wskazuje uszkodzenie akumulatora. Jeśli światło kontrolne świeci się ciągle na czerwono, temperatura ładowarki szybkoładowującej i/lub jest poza dopuszczalnym zakresem roboczym +5°C do +40°C.

NOTYFIKACJA Ładowarki szybkoładowujące nie nadają się do stosowania na wolnym powietrzu.

2.2. Ustawienie

Elektryczny obcinak do rur postawić na stole albo podobnym miejscu alternatywnie ramie rur(2) odkręcić i korpus (1) dopasować w imadle albo zamocować śrubami przez otwory (3) w podłożu. Dłuższe rury trzeba podpierać podporami REMS Herkules (Nr art. 120100), z obu stron urządzenia.

2.3. Montaż (wymiana) kółka tnącego (4)

Wyłączyć wtyczkę sieciową lub wyjąć akumulator! Wybrać odpowiednie kółko tnące:

- **REMS Kółko tnące Cu-INOX** do rur ze stali nierdzewnej, rury ze stali i miedziane do systemów zaciskowych.
- **REMS Kółko tnące V** do rur wielowarstwowych systemów zaciskowych.

Nakrętkę sześciokątną (5) odkręcić przy pomocy klucza SW 8. Kółko tnące (4) włożyć (wymienić). Uważać na to żeby styk napędu i kółka tnącego pasowały do siebie. Nakrętkę sześciokątną (5) ponownie zamontować.

NOTYFIKACJA Nieodpowiednie kółko tnące zostanie zniszczone lub rura nie zostanie przecięta. Używać tylko oryginalnych kółek tnących REMS!

3. Eksploatacja

⚠ OSTRZEŻENIE Uwaga ryzyko urazu!

Trzymać włosy, ubranie, rękawice z daleka od prowadnicy ciętej rury (6), kiedy rura obraca się. Luźna odzież, biżuteria albo długie włosy mogą się wkręcić pomiędzy kręcącą się rurę i rolki prowadzące.

3.1. Przebieg pracy

Narysować miejsce cięcia na rurze. Rękojeść (7) podnieść na taką wysokość żeby rura, którą chcemy uciąć mogła wejść na prowadnicę (6).

NOTYFIKACJA Dłuższe rury podeprzeć (patrz 3.2.). Włącznik (8) nacisnąć i dociskając rękojeść (7) przeciąć rurę.

⚠ OSTRZEŻENIE Uwaga ryzyko urazu!

Obcięte kawałki rury mogą od razu po cięciu upadać na podłoże!

3.2. Podpieranie materiałów

Dłuższe rury należy podpierać REMS Herkules (Nr art. 120100) z obydwu stron urządzenia.

4. Konserwacja

⚠ OSTRZEŻENIE Przed przeglądem lub naprawą maszyny należy wyjąć wtyczkę przewodu zasilającego z gniazda sieciowego lub odłączyć akumulator! Czynności te może przeprowadzać tylko wykwalifikowany personel.

4.1. Przegląd

Rolki prowadnicy utrzymywać w czystości. Przekładnia REMS Nano, REMS Akku-Nano wypełniona jest smarem o długim czasie eksploatacji, dlatego nie wymaga dodatkowego smarowania.

4.2. Przegląd/Konserwacja

Motor REMS Nano posiada szczotki węglowe, które się zużywają i dlatego od czasu do czasu elektryczny obcinak trzeba sprawdzać w autoryzowanym przez REMS serwisie. Zastosowanie niewłaściwych szczotek może doprowadzić do uszkodzenia silnika. Zobacz 5. Zachowanie podczas zakłóceń.

Lekko smarować od czasu do czasu wał napędowy krawężka tnącego.

5. Zachowanie podczas zakłóceń

5.1. Zakłócenie: Elektryczny obcinak do rur, akumulatorowy obcinak do rur zatrzymuje się podczas obcinania.

- Przyczyna:**
- Za duży nacisk.
 - Tępe kółko tnące.

5.2. Zakłócenie: Rura zatrzymuje się podczas cięcia.

- Przyczyna:**
- Rura nie jest okrągła albo zewnętrznie niegratowana.
 - Rolki prowadzące zabrudzone.

5.3. Zakłócenie: Rura nie zostaje przecięta.

- Przyczyna:**
- Nieodpowiednie kółko tnące.
 - Rura owalna, albo niegratowana zewnętrznie.
 - Kółko tnące uszkodzone.

5.4. Zakłócenie: Elektryczny obcinak do rur, akumulatorowy obcinak do rur nie daje się uruchomić.

- Przyczyna:**
- Kabel zasilający uszkodzony (REMS Nano).
 - Urządzenie uszkodzone.
 - Nienaładowany lub uszkodzony akumulator (REMS Akku-Nano).

5.5 Zakłócenie: Kółko tnące po 1 do 2 cięciach staje się tępe lub łamie się.

- Przyczyna:**
- Cięcia w rowku, w którym już poprzednie kółko tnące zostało stępione lub uszkodzone.

6. Gwarancja producenta

Gwarancja udzielana jest na okres 12 miesięcy licząc od daty przekazania nowego urządzenia pierwszemu użytkownikowi, nie dłużej jednak niż 24 miesiące od przekazania urządzenia sprzedawcy przez producenta. Dzień przekazania musi być potwierdzony oryginalnymi dokumentami sprzedaży. Wszystkie usterki występujące w okresie gwarancyjnym, a wynikające w sposób możliwy do udowodnienia z wad materiałowych lub błędów produkcyjnych, będą usuwane bezpłatnie. Usunięcie usterki nie powoduje wydłużenia lub odnowienia okresu gwarancji. Gwarancją nie są objęte usterki wynikające z naturalnego zużycia elementów, nieodpowiedniego traktowania i używania urządzenia, nie stosowania przepisów producenta, stosowania nieodpowiednich materiałów, przeciążenia, użycia niezgodnego z przeznaczeniem, prób manipulowania w urządzeniu przez użytkownika lub osoby trzecie oraz innych przyczyn, nie objętych odpowiedzialnością firmy REMS.

Naprawy gwarancyjne mogą być wykonywane wyłącznie w autoryzowanych przez REMS punktach serwisowych. Roszczenia zostaną uwzględnione, jeżeli urządzenie zostanie dostarczone do autoryzowanego punktu serwisowego bez śladów uprzedniego manipulowania i nie rozmontowane. Wymienione części przechodzą na własność firmy REMS.

Koszty dostarczenia i późniejszego odebrania urządzenia ponosi użytkownik.

Prawa użytkownika, szczególnie co do roszczeń względem sprzedawcy, pozostają nienaruszone.

7. Wykaz części

Wykaz części patrz www.rems.de → Downloads → Spis części zamiennych.

Preklad originálu návodu k použití

Obr. 1–2

1 Základní tělo	6 Opěra trubek
2 Trubkové rameno	7 Rukojeť
3 Upínací vrtání	8 Tlačítko
4 Řezné kolečko	9 Akumulátor
5 Šestihránná matice	

Všeobecná bezpečnostní upozornění

⚠ VAROVÁNÍ Přečtěte si veškeré pokyny. Nedodržení následujících pokynů může způsobit zasažení elektrickým proudem, požár a/nebo těžká zranění. Dále použitý pojem „elektrický přístroj“ se vztahuje na ze sítě napájené elektrické nářadí (se síťovým kabelem), na akumulátory napájené elektrické nářadí (bez síťového kabelu), na stroje a elektrické přístroje. Používejte elektrický přístroj jen k tomu účelu, pro který je určen a dodržujte přitom všeobecné bezpečnostní předpisy.

USCHOVEJTE PRO BUDOUCÍ ČAS VŠECHNY BEZPEČNOSTNÍ POKYNY A NAŘÍZENÍ.

A) Pracoviště

- Udržujte na Vašem pracovišti čistotu a pořádek.** Nepořádek a špatné osvětlení na pracovišti mohou mít za následek úraz.
- Nepoužívejte elektrický přístroj v prostředí, ve kterém hrozí nebezpečí výbuchu, kde se nacházejí hořlavé kapaliny, plyny nebo prach.** Elektrické přístroje vytvářejí jiskření, ve vlhkém prostředí, v exteriéru nebo plyny zapálit.
- Během práce s elektrickým přístrojem nesmějí být v jeho blízkosti děti, ani jiné osoby.** Při nepozornosti můžete ztratit kontrolu nad elektrickým přístrojem.

B) Elektrická bezpečnost

- Připojovací zástrčka elektrického přístroje musí být vhodná pro danou zásuvku. Zástrčka nesmí být v žádném případě upravována. Nepoužívejte žádné zástrčkové adaptéry společně s elektrickými přístroji s ochranným zemněním.** Nezměněné zástrčky a odpovídající zásuvky snižují riziko zasažení elektrickým proudem. Je-li elektrický přístroj vybaven ochranným vodičem, smí být připojen pouze do zásuvky s ochranným kontaktem. Používáte-li elektrický přístroj při práci na staveništích, ve vlhkém prostředí, v exteriéru nebo obdobných podmínkách, smí být připojen k síti jen přes 30 mA automatický spínač v obvodu diferenciální ochrany (FI-spínač).
- Vyvarujte se tělesného kontaktu s uzemněnými vnějšími plochami, např. trubkami, tělesy topení, vařiči, chladničkami.** Pokud je Vaše tělo uzemněno, je vyšší riziko zasažení elektrickým proudem.
- Nevystavujte elektrický přístroj dešti nebo vlhku.** Vniknutí vody do elektrického přístroje zvyšuje riziko zasažení elektrickým proudem.
- Nepoužívejte přírodní kabel k účelům, pro které není určen. Přístroj se za něj nesmí nosit, věšet nebo používat k vytažení zástrčky za zásuvky. Chraňte kabel před horkem, olejem a ostrými hranami nebo otáčejícími se díly přístroje.** Poškozené nebo zamožané kabely zvyšují riziko zasažení elektrickým proudem.
- Pokud s elektrickým přístrojem pracujete v exteriéru, používejte jen pro tento účel určené a schválené prodlužovací kabely.** Použitím prodlužovacího kabelu, který je určen k práci v exteriéru, snížíte riziko zasažení elektrickým proudem.

C) Bezpečnost osob

Tyto nástroje nejsou určeny k používání osobami (včetně dětí) se sníženými fyzickými, smyslovými nebo duševními schopnostmi anebo s nedostatečnými zkušenostmi a vědomostmi, pokud ovšem tyto osoby nebyly o použití nástroje instruovány nebo kontrolovány osobou, která je zodpovědná za jejich bezpečnost. Je zapotřebí kontrolovat děti, aby se zajistilo, že si s nástrojem nehrají.

- Buďte pozorní, dávejte pozor na to, co děláte a jděte na práci s elektrickým přístrojem s rozumem. Nepoužívejte elektrický přístroj, pokud jste unaveni, nebo pod vlivem drog, alkoholu, nebo léků.** Jediný moment nepozornosti při práci s elektrickým přístrojem může vést k vážnému zranění.
- Noste vhodné osobní ochranné prostředky a vždy ochranné brýle.** Nošení osobních ochranných prostředků, jako je dýchací maska proti prachu, protiskluzová bezpečnostní obuv, ochranná přilba nebo ochrana sluchu podle způsobu a nasazení elektrického přístroje snižuje riziko zranění.
- Zabraňte bezděčnému zapnutí. Přesvědčte se, že je spínač při zastrčení zástrčky do zásuvky v poloze „vypnuto“.** Pokud máte při přenášení elektrického přístroje prst na spínači nebo přístroj připojíte zapnutý k síti, může to vést k úrazům. Nepřemostěte nikdy t'ukací spínač.
- Odstraňte nastavovací nástroje nebo šroubovací klíče před tím, než elektrický přístroj zapnete.** Nářadí nebo klíče, které se nachází v pohyblivých částech přístroje, mohou způsobit zranění. Nikdy se nedotýkejte pohyblivých se (obíhající) částí.
- Nepřeceňujte se. Zaujměte k práci bezpečnou polohu a udržujte vždy rovnováhu.** Takto můžete přístroj v neočekávaných situacích lépe kontrolovat.
- Noste vhodné oblečení. Nenoste volné oblečení nebo šperky. Zabraňte kontaktu vlasů, oděvu a rukavic s pohyblivými se díly.** Volné oblečení, šperky nebo dlouhé vlasy mohou být zachyceny pohyblivými se díly.
- Pokud je k dispozici zařízení na odsávání a zachycování prachu, přesvědčte se, že je zapojeno a používáno.** Použití tohoto zařízení snižuje ohrožení způsobená prachem.
- Přenechávejte elektrický přístroj pouze poučeným osobám.** Mladiství smí elektrický přístroj používat pouze v případě, jsou-li starší 16-ti let, pokud je to potřebné v rámci splnění cíle jejich vycviku a děje se tak pod dohledem odborníka.

- D) Pečlivé zacházení a použití elektrických přístrojů**
- Nepřetěžujte elektrický přístroj. Používejte k Vaší práci pro tento účel určený elektrický přístroj.** S vhodným elektrickým přístrojem pracujte lépe a bezpečněji v udávaném rozsahu výkonu.
 - Nepoužívejte žádné elektrické přístroje, jejichž spínač je defektní.** Elektrický přístroj, který se nedá zapnout nebo vypnout, je nebezpečný a musí být opraven.
 - Vytáhněte zástrčku ze zásuvky před tím, než budete provádět nastavování přístroje, vyměňovat díly příslušenství nebo odkládat přístroj.** Toto bezpečnostní opatření zabraňuje bezděčnému zapnutí přístroje.
 - Uschovávejte nepoužívané elektrické přístroje mimo dosah dětí. Nenechte s elektrickým přístrojem pracovat osoby, které s ním nebyly obeznámeny nebo tyto pokyny nečetly.** Elektrické přístroje jsou nebezpečné, pokud jsou používány nezkušenými osobami.
 - Pečujte o elektrický přístroj svědomitě. Kontrolujte, zda pohyblivé části přístroje bezvadně fungují a neváznou, jestli díly nejsou zlomeny nebo tak poškozeny, že je tímto funkce elektrického přístroje ovlivněna. Nechejte si poškozené díly před použitím elektrického přístroje opravit kvalifikovaným odborníkem nebo některou z autorizovaných smluvních servisních dílen REMS.** Mnoho úrazů má příčinu ve špatně udržovaném elektrickém nářadí.
 - Udržujte řezné nástroje ostré a čisté.** Pečlivě udržované řezné nástroje s ostrými řeznými hranami méně vážnou a nechají se snadněji vést.
 - Zajistěte polotovary.** Používejte upínací přípravky nebo svěrák k pevnému upnutí polotovaru. Těmito prostředky je bezpečnější upevněn než Vaší rukou, a Vy máte mimoto obě ruce volné k ovládní elektrického přístroje.
 - Používejte elektrické přístroje, příslušenství, nástavce apod. odpovídajícím způsobem a tak, jak je pro tento speciální typ přístroje předepsáno. Zohledněte přitom pracovní podmínky a prováděnou činnost.** Použití elektrických přístrojů pro jinou než pro předem stanovenou činnost může vést k nebezpečným situacím. Jakákoli svévolná změna na elektrickém přístroji není z bezpečnostních důvodů dovolena.
- E) Pečlivé zacházení a použití akumulátorových přístrojů**
- Přesvědčte se předtím, než nasadíte akumulátor, že je elektrický přístroj vypnut.** Nasazení akumulátoru do elektrického přístroje, který je zapnut, může vést k úrazům.
 - Nabíjejte akumulátory pouze v nabíječkách doporučených výrobcem.** Od nabíječky, která je vhodná pro určitý druh akumulátorů, hrozí nebezpečí požáru, pokud bude použita s jinými akumulátory.
 - V elektrických přístrojích používejte pouze pro ně určené akumulátory.** Použití jiných akumulátorů může vést ke zraněním a požáru.
 - Chraňte nepoužívané akumulátory před kancelářskými svorkami, mincemi, klíči, hřebíky, šrouby nebo jinými malými kovovými předměty, které mohou způsobit přemostění a zkratování kontaktů.** Zkrat mezi kontakty akumulátoru může mít za následek popáleniny nebo požár.
 - Při chybném použití může z akumulátoru unikat tekutina. Vyhnete se kontaktu s ní. Při náhodném kontaktu se opláchněte vodou. Pokud byly tekutinou z baterie zasaženy Vaše oči, vyhledejte lékařské ošetření.** Tekutina vyteklá z akumulátorů může vést k podráždění kůže nebo popáleninám.
 - Při teplotách akumulátoru/nabíječky nebo vnějších teplotách pod $5^{\circ}\text{C}/40^{\circ}\text{F}$ nebo přes $40^{\circ}\text{C}/105^{\circ}\text{F}$ nesmí být akumulátor/nabíječka používána.**
 - Nelikvidujte poškozené akumulátory vyhozením do domácího odpadu, nýbrž předejte je některé z autorizovaných smluvních servisních dílen REMS nebo některé uznávané společnosti na likvidaci odpadu.**
- F) Servis**
- Nechejte si Váš přístroj opravovat pouze kvalifikovanými odborníky a pouze za použití originálních náhradních dílů.** Tímto bude zajištěno, že bezpečnost přístroje zůstane zachována.
 - Dodržujte předpisy pro údržbu a opravy a upozornění na výměnu nářadí.**
 - Kontrolujte pravidelně přívodní vedení elektrického přístroje a nechejte ho v případě poškození obnovit kvalifikovanými odborníky nebo autorizovanou smluvní servisní dílnou REMS. Kontrolujte pravidelně prodlužovací kabely a nahraďte je, jsou-li poškozeny.**

VAROVÁNÍ Speciální bezpečnostní upozornění

- Používejte pouze zásuvky s ochranným kontaktem. Přezkoušejte ochranné zemnění zásuvky.
- Používejte pouze prodlužovací kabel s ochranným kontaktem.
- Stroj provozujte připojený k síti jen přes 30 mA ochranný spínač nízkého proudu (FI-spínač).
- Elektrický řezák trubek nepřetěžujte. Nepoužívejte poškozená řezná kolečka. Používejte jen přiměřený posuvný tlak.
- Pozor! Udržujte vlasy, oblečení a rukavice v bezpečné vzdálenosti od opěry trubek, pokud se nějaká trubka otáčí na vodičích válci. Volné oblečení, šperky nebo dlouhé vlasy mohou být zachyceny mezi otáčející se trubkou a vodičím válcem.
- Nedotýkejte se otáčejícího se řezného kolečka.
- K podepření dlouhých trubek použijte případně na obou stranách podpěru materiálu REMS Herkules (obj.č. 120100) a nasměrujte trubku a podpěru (podpěry) materiálu přesně k opěře trubek (6) elektrického řezáku.

1. Technické údaje

1.1. Objednací čísla

REMS Nano	844000
REMS Akku-Nano	844001
REMS Akku Li-Ion 10,8 V, 1,3 Ah	844510

Rychlonabíječka Li-Ion/Ni-Cd 230 V, 50–60 Hz, 65 W	571560
REMS řezné kolečko Cu-INOX	844050
REMS řezné kolečko V	844051
REMS Herkules podpěra materiálu s trojnožkou	120100
REMS Herkules Y podpěra materiálu s upínací svěrkou	120130
REMS Jumbo skládací pracovní stůl	120200

1.2. Pracovní rozsah

REMS Nano, REMS Akku-Nano:	
Trubky systémů s lisovanými tvarovkami z	
• nerezavějící oceli, C-oceli (ne opláštěné)	Ø 12–28 mm
• polotvrdé a tvrdé mědi	Ø 12–35 mm
• vrstvených trubek	Ø 12–40 mm

1.3. Počet otáček

REMS Nano, REMS Akku-Nano:	
Počet otáček řezného kolečka při chodu naprázdno	130 1/min

1.4. Elektrické údaje

REMS Nano:	
230 V 1~; 50–60 Hz; 200 W	
Jištění (sít) 10 A (B), přerušovaný chod AB 2/10 min, odrušeno, ochranný vodič od stroje č. 3650	
REMS Akku-Nano:	
10,8 V =, 16 A, 270 W	
Rychlonabíječka Li-Ion/Ni-Cd (1h)	Input 230 V~; 50–60 Hz; 65 W
	Output 12–18 V =

1.5. Rozměry

REMS Nano:	
D × Š × V:	405 × 90 × 103 mm (15,9" × 3,5" × 4")
REMS Akku-Nano:	
D × Š × V:	408 × 88 × 105 mm (16" × 3,4" × 4,1")

1.6. Hmotnosti

REMS Nano	1,9 kg (4 lb)
REMS Akku-Nano pohonný stroj bez akumulátoru	1,96 kg (4,1 lb)

1.7. Informace o hlučnosti

Emisní hodnota vztažená k pracovišti	$L_{wA} = 78 \text{ dB}$	$L_{pA} = 67 \text{ dB}$	$L_{pC, peak} = 87 \text{ dB}$	$K = 3 \text{ dB}$
--------------------------------------	--------------------------	--------------------------	--------------------------------	--------------------

1.8. Vibrace

Hmotnostní efektivní hodnota zrychlení	1,2 m/s ²	$K = 1,5 \text{ m/s}^2$
Udávaná hodnota emisní hodnota kmitání byla změněna na základě normovaných zkušebních postupů a může být použita pro porovnání s jiným přístrojem. Udávaná hodnota emisní hodnoty kmitání může být aké použít k úvodnímu odhadu přerušení chodu.		

Pozor: Emisní hodnota kmitání se může během skutečného použití přístroje od jmenovitých hodnot odlišovat, a to v závislosti na druhu a způsobu, jakým bude přístroj používán. V závislosti na skutečných podmínkách použití (přerušovaný chod) může být žádoucí, stanovit pro ochranu obsluhy bezpečnostní opatření.

2. Uvedení do provozu

2.1. Elektrické připojení

Věnujte pozornost síťovému napětí! Před připojením pohonné jednotky popř. rychlonabíječky k síti se přesvědčte, zda na výkonovém štítiku udané napětí odpovídá napětí sítě. Při práci na staveništích, ve vlhkém prostředí, v exteriéru nebo obdobných podmínkách smí být el. přístroj připojen k síti jen přes 30 mA automatický spínač v obvodu diferenciální ochrany (FI-spínač).

Akumulátory

Akumulátory a náhradní akumulátory, dodávané s pohonnými stroji REMS, nejsou nabitě. Akumulátor nabíjete před prvním použitím. K nabíjení používejte pouze rychlonabíječku REMS. Akumulátory dosáhnou plné kapacity až po několika nabítkách. Akumulátory Li-Ion by se měly pravidelně dobíjet, aby se předešlo hloubkovému vybití akumulátoru. Hloubkovým vybitím se akumulátor poškodí. Baterie, které nelze opětovně nabíjet, se už nabíjet nesmí.

OZNÁMENÍ Vkládejte akumulátor do pohonného stroje, popř. do rychlonabíječky vždy kolmo. Šikmým vkládáním se poškodí kontakty a může dojít ke zkratu a tím k poškození akumulátoru.

Rychlonabíječka Li-Ion/Ni-Cd (č. výr. 571560)

Když je síťová zástrčka zasunutá, trvale svítí levá zelená kontrolka. Je-li akumulátor zasunutý do rychlonabíječky, zelená kontrolka bliká, když se akumulátor nabíjí. Svítí-li zelená kontrolka trvale, je akumulátor nabitý. Když bliká červená kontrolka, je akumulátor pokažený. Ukazuje-li kontrolka červené trvalé světlo, leží teplota rychlonabíječky a/ nebo akumulátoru mimo dovolené pracovní rozmězy od +5°C do +40°C.

OZNÁMENÍ Rychlonabíječky nejsou vhodné pro použití venku.

2.2. Postavení stroje

Elektrický řezák trubek postavte/položte na pracovní stůl nebo podobnou podložku. Alternativně odšroubujte trubkové rameno (2) a základní tělo (1) upněte do svěráku nebo základní tělo pevně přišroubujte šrouby skrz upínací vrtání (3) na pevnou podložku. Delší trubky bezpodmínečně podepřete prostřed-

nictvím podpěry REMS Herkules (obj.č. 120100), případně na obou stranách stroje.

2.3. Montáž (výměna) řezného kolečka (4)

Vytáhněte zástrčku ze zásuvky popř. odejměte akumulátor! Zvolte vhodné řezné kolečko:

- **REMS řezné kolečko Cu-INOX** na nerezavějící ocelové trubky, ocelové trubky a měděné trubky systémů s lisovanými tvarovkami.
- **REMS řezné kolečko V** na vrstvené trubky systémů s lisovanými tvarovkami.

Šroubovým klíčem SW 8 odstraňte šestihrannou matici (5). Vložte (vyměňte) řezné kolečko (4). Dbejte na to, aby výtupek na pohonné hřídeli zapadl do unašeče řezného kolečka. Šestihrannou matici (5) znovu namontujte.

OZNÁMENÍ Nevhodné řezné kolečko se může poškodit nebo nedojde k oddělení trubky. Používejte jen originální řezná kolečka REMS!

3. Provoz

VAROVÁNÍ Nebezpečí úrazu!

Udržujte vlasy, oblečení a rukavice v bezpečné vzdálenosti od opěry trubek (6), pokud se nějaká trub-ka otáčí na vodičích válci. Volné oblečení, šperky nebo dlouhé vlasy mohou být zachyceny mezi otáčející se trubkou a vodičimi válci.

3.1. Postup při práci

Označte dělicí místo na trubce. Rukojeť (7) popotáhněte natolik vzhůru, až je možno dělenou trubku vložit do opěry trubek (6).

OZNÁMENÍ Delší trubky podepřete (viz. 3.2.). Tlačítko (8) stlačte a tlačte rukojeť (7) proti opěře trubek a trubku oddělte.

VAROVÁNÍ Nebezpečí úrazu!

Oddělené kusy trubek mohou ihned po ukončení procesu dělení spadnout na zem!

3.2. Podepření materiálu

Delší trubky bezpodmínečně podepřete prostřednictvím podpěry REMS Herkules (obj.č. 120100), případně na obou stranách stroje.

4. Údržba

VAROVÁNÍ Před údržbou a opravami vytáhněte vidlici ze zásuvky příp. sejměte akumulátor! Tyto práce mohou provádět pouze kvalifikovaní odborníci.

4.1. Údržba

Vodící válce opěry trubek udržujte čisté. Převody REMS Nano, REMS Akku-Nano běží ve stálé tukové náplni a nemusí být proto mazány.

4.2. Inspekce/Údržba

Motor REMS Nano má uhlíkové kartáče, které se opotřebovávají. Proto musí být elektrický řezák trubek čas od času přezkoušen autorizovanou smluvní servisní dílnou REMS. Uhlíkové kartáče nemohou být vyměněny, takže musí být případně vyměněn celý motor. Viz. také bod 5. Postup při poruchách.

Pohonou hřídel řezného kolečka čas od času namažte tukem.

5. Postup při poruchách

5.1. Porucha: Elektrický řezák trubek, akumulátorový řezák trubek zůstane během řezání stát.

- Příčina:**
- Příliš velký posuvový tlak.
 - Otupené řezné kolečko.

5.2. Porucha: Trubka zůstane během řezání stát.

- Příčina:**
- Trubka není kulatá nebo není vně odhrotovaná.
 - Znečištěné oběžné válce opěry trubek.

5.3. Porucha: Trubka není oddělena.

- Příčina:**
- Nevhodné řezné kolečko.
 - Trubka není kulatá nebo není vně odhrotovaná.
 - Poškozené řezné kolečko.

5.4. Porucha: Elektrický řezák trubek, akumulátorový řezák trubek se nerozběhne.

- Příčina:**
- Přívodní vedení vadné (REMS Nano).
 - Přístroj vadný.
 - Akumulátor prázdný nebo defektní (REMS Akku-Nano).

5.5. Porucha: Řezné kolečko se po 1 až 2 řezech otupí nebo se zlomí.

- Příčina:**
- Řezání v zářezu, ve kterém se již předchozí řezné kolečko otupilo nebo poškodilo.

6. Záruka výrobce

Záruční doba činí 12 měsíců od předání nového výrobku prvnímú spotřebiteli, nejvýše však 24 měsíců po dodání prodejci. Datum předání je třeba prokázat zasláním originálních dokladů o koupi, jež musí obsahovat datum koupě a označení výrobku. Všechny funkční vady, které se vyskytnou během doby záruky a u nichž bude prokázáno, že vznikly výrobní chybou nebo vadou materiálu, budou bezplatně odstraněny. Odstraňováním závady se záruční doba

neproděluje ani neobnovuje. Chyby, způsobené přirozeným opotřebováním, nepřiměřeným zacházením nebo špatným užitím, nerespektováním nebo porušením provozních předpisů, nevhodnými provozními prostředky, přetížením, použitím k jinému účelu, než pro jaký je výrobek určen, vlastními nebo cizími zásahy nebo z jiných důvodů, za něž REMS neručí, jsou ze záruky vyloučeny.

Záruční opravy smí být prováděny pouze k tomu autorizovanými smluvními servisními dílnami REMS. Reklamacie budou uznány jen tehdy, pokud bude výrobek bez předchozích zásahů a v nerozbraném stavu předán autorizované smluvní servisní dílně REMS. Nahrazené výrobky a díly přechází do vlastnictví firmy REMS.

Náklady na dopravu do servisu a z něj hradí spotřebitel.

Zákonná práva spotřebitele, obzvláště jeho nároky vůči prodejci, zůstávají nedotčena.

7. Seznamy dílů

Seznamy dílů viz www.rems.de → Ke stažení → Soupisy náhradních dílů.

slk

Preklad originálu návodu na obsluhu

Obr. 1–2

1 Základné telo	6 Opora rúrok
2 Rúrkové rameno	7 Rukoväť
3 Upínacie vránie	8 Tlačítko
4 Rezné koliesko	9 Akumulátor
5 Šesthranná matica	

Všeobecné bezpečnostné upozornenia

VAROVANIE Prečítajte si všeobecné pokyny. Nedodržanie nasledujúcich pokynov môže spôsobiť zasiahnutie elektrickým prúdom, požiar a/alebo ťažké zranenie. Ďalej použitý pojem „elektrický prístroj“ sa vzťahuje na zo siete napájané elektrické náradie (so sieťovým káblom), na elektrické náradie, napájané akumulátormi (bez sieťového kábla), na stroje a elektrické prístroje. Používajte elektrický prístroj len k tomu účelu, pre ktorý je určený a dodržujte pritom všeobecné bezpečnostné predpisy.

USCHOVAJTE PRE BUDÚCI ČAS VŠETKY BEZPEČNOSTNÉ POKYNY A NARIADENIA.

A) Pracovisko

- Udržujte na Vašom pracovisku čistotu a poriadok.** Neporiadok a zlé osvetlenie na pracovisku môžu mať za následok úraz.
- Nepoužívajte elektrický prístroj v prostredí, v ktorom hrozí nebezpečie výbuchu, v ktorom sa nachádzajú horľavé kvapaliny, plyny alebo prach.** Elektrické prístroje vytvárajú iskrenie, ktoré môže tento prach alebo plyny zapáliť.
- Behom práce s elektrickým prístrojom nesmú byť v jeho blízkosti deti ani iné osoby.** V prípade nepozornosti môžete stratiť kontrolu nad prístrojom.

B) Elektrická bezpečnosť

- Pripojovacia zástrčka elektrického prístroja musí byť vhodná pre danú zásuvku. Zástrčka nesmie byť v žiadnom prípade upravovaná. Nepoužívajte žiadne zástrčkové adaptéry súčasne s elektrickými prístrojmi s ochranným zemením.** Nezmenené zástrčky a odpovedajúce zásuvky znižujú riziko zasiahnutia elektrickým prúdom. Ak je elektrický prístroj vybavený ochranným vodičom, smie byť pripojený len do zásuvky s ochranným kontaktom. Ak použivate elektrický prístroj pri práci na staveniskách, vo vlhkom prostredí, v exteriéri alebo obdobných podmienkach smie byť pripojený k sieti len cez 30 mA automatický spínač v obvode diferenciálnej ochrany (FI-spínač).
- Vyvarujte sa telesného kontaktu s uzemnenými vonkajšími plochami, napr. trúbkami, telesami kúrenia, varičmi, chladničkami.** Pokiaľ je Vaše telo uzemnené, je vyššie riziko zasiahnutia elektrickým prúdom.
- Nevystavujte elektrický prístroj dažďu alebo vlhku.** Vniknutie vody do prístroja zvyšuje riziko zasiahnutia elektrickým prúdom.
- Nepoužívajte prívodný kábel k účelom, pre ktoré nie je určený. Prístroj zaňho nenoste, nevesajte a nepoužívajte ho k vytiahnutiu zástrčky zo zásuvky. Chráňte kábel pred teplom, olejom a ostrými hranami alebo otáčajúcimi sa dielmi prístroja.** Poškodené alebo zamotané káble zvyšujú riziko zasiahnutia elektrickým prúdom.
- Pokiaľ s elektrickým prístrojom pracujete v exteriéri, používajte len pre tento účel určené a schválené predlžovacie káble.** Použitím predlžovacieho kábla, ktorý je určený k práci v exteriéri znížite riziko zasiahnutia elektrickým prúdom.

C) Bezpečnosť osôb

Tieto nástroje nie sú určené k používaniu osobami (vrátane detí), ktoré majú znížené fyzické, senzorké alebo duševné schopnosti, alebo nedostatočné skúsenosti a vedomosti, pokiaľ neboli o používaní nástroja inštruovaní alebo kontrolovaní osobou, ktorá je zodpovedná za ich bezpečnosť. Deti je treba kontrolovať, aby se zaistilo, že si s nástrojom nehrajú.

- Buďte pozorný, dávajte pozor na to, čo robíte a s elektrickým prístrojom pracujte rozumne. Nepoužívajte elektrický prístroj, pokiaľ ste unavený,**

alebo pod vplyvom drog, alkoholu, alebo liekov. Jediný moment nepozornosti pri práci s elektrickým prístrojom môže viesť k vážnemu zraneniu.

- b) **Noste vhodné osobné ochranné prostriedky a vždy ochranné okuliare.** Nosenie osobných ochranných prostriedkov, ako je dýchacia maska proti prachu, nešmykľavá bezpečnostná obuv, ochranná prilba alebo ochrana sluchu podľa spôsobu a nasadenia elektrického prístroja znižuje riziko zranenia.
 - c) **Zabráňte samočinnému zapnutiu. Presvedčte sa, že je spínač pri zastrčení zástrčky do zásuvky v polohe „vypnuté“.** Pokiaľ máte pri prenášaní elektrického prístroja prst na spínači alebo prístroj pripájate zapnutý k sieti, môže to viesť k úrazu. Nepremosťte nikdy t'ukací spínač.
 - d) **Odstraňte nastavovacie nástroje alebo skrutkovacie kľúče predtým, ako elektrický prístroj zapnete.** Náradie alebo kľúče, ktoré sa nachádzajú v pohyblivých častiach prístroja, môžu spôsobiť zranenie. Nikdy sa nedotýkajte pohybujuúcich sa (obiehajúcich) častí.
 - e) **Neprecaňujte sa. Zaujmite k práci bezpečnú polohu a udržiavajte vždy rovnováhu.** Takto môžete prístroj v neočakávaných situáciách lepšie kontrolovať.
 - f) **Noste vhodné oblečenie. Nenoste voľné oblečenie alebo šperky. Zabráňte kontaktu vlasov, odevov a rukavíc s pohybujuúcimi sa dielmi.** Voľné oblečenie, šperky alebo dlhé vlasy môžu byť uchopené pohybujuúcimi sa dielmi.
 - g) **Pokiaľ je k dispozícii zariadenie na odsávanie a zachytávanie prachu, presvedčte sa, že je toto zariadenie zapojené a užíva sa.** Použitie tohto zariadenia znižuje ohrozenie spôsobené prachom.
 - h) **Prenechávajte elektrický prístroj len poučeným osobám.** Mladiství smú elektrický prístroj používať len v prípade, ak sú starší ako 16 rokov, pokiaľ je to potrebné v rámci ich výcviku a robí sa tak pod dohľadom odborníka.
- D) Starostlivé zaobchádzanie a použitie elektrických prístrojov**
- a) **Nepreťažujte elektrický prístroj. Používajte k Vašej práci pre tento účel určený elektrický prístroj.** S vhodným elektrickým prístrojom pracujete lepšie a bezpečnejšie v udávanom rozsahu výkonu.
 - b) **Nepoužívajte žiadne elektrické prístroje, ktorých spínač je poškodený.** Elektrický prístroj, ktorý sa nedá zapnúť alebo vypnúť, je nebezpečný a musí byť opravený.
 - c) **Vytiahnite zástrčku zo zásuvky predtým ako budete nastavovať prístroj, vymieňať diely príslušenstva alebo prístroj odkladať.** Toto bezpečnostné opatrenie zabráňuje samočinnému zapnutiu prístroja.
 - d) **Uschovávajte nepoužívané elektrické prístroje mimo dosah detí. Nenechajte s elektrickým prístrojom pracovať osoby, ktoré s ním neboli oboznámené alebo tieto pokyny nečítali.** Elektrické prístroje sú nebezpečné, pokiaľ sú používané neskúsenými osobami.
 - e) **Starajte sa o elektrický prístroj svedomito. Kontrolujte, či pohyblivé časti prístroja bezchybne fungujú a neviaznu, či diely nie sú zlomené alebo tak poškodené, že je týmto funkcia elektrického prístroja ovplyvnená. Nechajte si poškodené diely pred použitím elektrického prístroja opraviť kvalifikovaným odborníkom alebo niektorou z autorizovaných zmluvných servisných dielní REMS.** Veľa úrazov má príčinu v zle udržiavanom elektrickom náradí.
 - f) **Udržujte rezné nástroje ostré a čisté.** Starostlivo udržiavané rezné nástroje s ostrými reznými hranami menej viaznú a nechajú sa ľahšie viesť.
 - g) **Zaistite polotovar.** Používajte upínacie prostriedky alebo zverák k pevnému upnutiu polotovaru. Týmto prostriedkami je bezpečnejšie upevnený ako Vašou rukou, a Vy máte mimotoho obidve ruky voľné k ovládaniu elektrického prístroja.
 - h) **Používajte elektrické prístroje, príslušenstvo, nástavce a pod. odpovedajúc týmto pokynom a tak, ako je pre tento špeciálny typ prístroja predpísané. Zohľadnite pritom pracovné podmienky a prevádzanú činnosť.** Použitie elektrických prístrojov pre inú predom stanovenú činnosť môže viesť k nebezpečným situáciám. Akákoľvek svojvoľná zmena na elektrickom prístroji nie je z bezpečnostných dôvodov dovolená.
- E) Starostlivé zaobchádzanie a použitie akumulátorových prístrojov**
- a) **Presvedčte sa predtým, ako nasadíte akumulátor, že je elektrický prístroj vypnutý.** Nasadenie akumulátora do elektrického prístroja, ktorý je zapnutý, môže viesť k úrazu.
 - b) **Nabíjajte akumulátory len v nabíjačkách doporučených výrobcom.** U nabíjačky, ktorá je vhodná pre určitý druh akumulátorov, hrozí nebezpečenstvo požiaru, pokiaľ sa použije s inými akumulátormi.
 - c) **V elektrických prístrojoch používajte len pre ne určené akumulátory.** Použitie iných akumulátorov môže viesť k zraneniam a požiarom.
 - d) **Chráňte nepoužívaný akumulátor pred kancelárskymi svorkami, mincami, kľúčami, klincami, skrutkami alebo inými malými kovovými predmetmi, ktoré môžu spôsobiť premostenie a skratovanie kontaktov.** Skrat medzi kontaktmi akumulátora môže mať za následok popálenie alebo požiar.
 - e) **Pri chybnom použití môže z akumulátora uniknúť tekutina. Vyhňte sa kontaktu s ňou. Pri náhodnom kontakte sa opláchnite vodou. Pokiaľ boli tekutinou z batérie zasiahnuté Vaše oči, vyhľadajte lekárske ošetrenie.** Tekutina, ktorá vytekla z akumulátora môže viesť k podráždeniu pokožky alebo k popáleninám.
 - f) **Pri teplotách akumulátora / nabíjajúceho alebo vonkajších teplotách pod $\leq 5^{\circ}\text{C}$ / 40°F alebo cez $\geq 40^{\circ}\text{C}$ / 105°F nesmie byť akumulátor / nabíjačka používaná.**
 - g) **Nelikvidujte poškodené akumulátory vyhodnením do domáceho odpadu, ale odovzdajte ich niektorej z autorizovaných zmluvných servisných dielní REMS alebo niektorej uznávanej spoločnosti na likvidáciu odpadu.**
- F) Servis**
- a) **Nechajte si Váš prístroj opravovať len kvalifikovanými odborníkmi a len za použitia originálnych náhradných dielov.** Týmto bude zaistené, že bezpečnosť prístroja zostane zachovaná.
 - b) **Dodržujte predpisy pre údržbu a opravy a upozornenie na výmenu náradia.**
 - c) **Kontrolujte pravidelne prívodné vedenie elektrického prístroja a nechajte ho v prípade poškodenia obnoviť kvalifikovanými odborníkmi alebo auto-**

rizovanou zmluvnou servisnou dielňou REMS. Kontrolujte pravidelne predžovacie káble a nahradte ich, ak sú poškodené.

⚠ VAROVANIE Špeciálne bezpečnostné upozornenia

- Používajte iba zásuvky s ochranným kontaktom a najprv vždy preskúšajte ochranné uzemnenie zásuvky.
- Používajte iba predžovacie kábel s ochranným kontaktom.
- Stroj prevádzkujte pripojený k sieti len cez 30 mA ochranný spínač nízkeho prúdu (FI-spínač).
- Elektrický rezák rúrok nepreťažujte. Nepoužívajte poškodené rezné kolieska. Používajte len primeraný posuvný tlak.
- Pozor! Udržujte vlasy, oblečenie a rukavice v bezpečnej vzdialenosti od opory rúrok, pokiaľ sa nejaká rúrka otáča na vodičoch válcov. Voľné oblečenie, šperky alebo dlhé vlasy môžu byť zachytené medzi otáčajúcou sa rúrkou a vodiace válce.
- Nedotýkajte sa otáčajúceho sa rezného kolieska.
- K podopretiu dlhých rúrok použite prípadne na obidvoch stranách podperu materiálu REMS Herkules (obj.č. 120100) a nasmerujte rúrku a podperu (podpery) materiálu presne k opore trubiek (6) elektrického rezáku.

1. Technické údaje

1.1. Objednávacie čísla

REMS Power-Cut	844000
REMS Akku-Nano	844001
REMS Akku Li-Ion 10,8 V, 1,3 Ah	844510
Rýchlonabíjačka Li-Ion/Ni-Cd 230 V, 50–60 Hz, 65 W	571560
REMS Rezné koliesko Cu-INOX	844050
REMS Rezné koliesko V	844051
REMS Herkules podpera materiálu s trojnožkou	120100
REMS Herkules Y podpera materiálu s upínacou svorkou	120130
REMS Jumbo skladací pracovný stôl	120200

1.2. Pracovný rozsah

REMS Nano, REMS Akku-Nano:	
Rúry systémov s lisovanými tvarovkami z	
• nehrdzavejúcej ocele, C-ocle (ne opláštené)	Ø 12–28 mm
• polotvrdej a tvrdej medi	Ø 12–35 mm
• vrstvených rúrok	Ø 12–40 mm

1.3. Počet otáčok

REMS Nano, REMS Akku-Nano:	
Počet otáčok rezného kolieska pri chode naprázdno	130 1/min

1.4. Elektrické údaje

REMS Nano:	
230 V 1~; 50–60 Hz; 200 W	
Istenie (sieť) 10 A (B), prerušovaný chod AB 2/10 min, odrušené, ochranný vodič od stroja č. 3650	
REMS Akku-Nano:	
10,8 V =, 16 A, 270 W	
Rýchlonabíjačka Li-Ion/Ni-Cd (1 h)	Input 230 V~; 50–60 Hz; 65 W
	Output 12–18 V ==

1.5. Rozmery

REMS Nano:	
D × Š × V:	405 × 90 × 103 mm (15,9" × 3,5" × 4")
REMS Akku-Nano:	
D × Š × V:	408 × 88 × 105 mm (16" × 3,4" × 4,1")

1.6. Hmotnosti

REMS Nano	1,9 kg (4 lb)
REMS Akku-Nano pohonný stroj bez akumulátora	1,96 kg (4,1 lb)

1.7. Informácie o hlučnosti

Emisná hodnota vo vzťahu k pracovisku	$L_{WA} = 78 \text{ dB}$	$L_{PA} = 67 \text{ dB}$	$L_{PC, peak} = 87 \text{ dB}$	$K = 3 \text{ dB}$
---------------------------------------	--------------------------	--------------------------	--------------------------------	--------------------

1.8. Vibrácie

Hmotnostná efektívna hodnota zrýchlenia	1,2 m/s ²	$K = 1,5 \text{ m/s}^2$
---	----------------------	-------------------------

Udávaná hodnota emisnej hodnoty kmitania bola zameraná na základe normovaných skúšobných postupov a môže byť použitá pre porovnanie s iným prístrojom. Udávaná hodnota emisnej hodnoty kmitania môže byť tiež použitá k úvodnému odhadu prerušenia chodu.

Pozor: Emisná hodnota kmitania sa môže v priebehu skutočného použitia prístroja od menovitých hodnôt odlišovať, a to v závislosti na druhu a spôsobe, akým sa bude prístroj používať. V závislosti na skutočných podmienkach použitia (prerušovaný chod) môže byť žiaduce, stanoviť pre ochranu obsluhy bezpečnostné opatrenia.

2. Uvedenie do prevádzky

2.1. Elektrické pripojenie

Venujte pozornosť sieťovému napätiu! Pred pripojením pohonnej jednotky popr. rýchlonabíjačky k sieti sa presvedčte, či na výkonovom štítku udané napätie odpovedá napätiu siete. Pri práci na stavbách, vo vlhkom prostredí, v exteriéri alebo obdobných podmienkach smie byť el. prístroj pripojený k sieti len cez 30 mA automatický spínač v obvode diferenciálnej ochrany (FI-spínač).

Akumulátory

Akumulátory a náhradné akumulátory, ktoré sa dodávajú s pohonnými strojmi REMS, nie sú nabité. Akumulátor pred prvým použitím nabite. K nabíjaniu používajte iba rýchlonabíjačku REMS. Akumulátory dosiahnú svoju plnú kapacitu až po viacerom nabíjaní. Akumulátory Li-Ion by sa mali nabíjať pravidelne, aby sa zabránilo ich hĺbkovému vybíjaniu. Hĺbkové vybíjanie akumulátorov poškodzuje. Batérie, ktoré nie sú vhodné pre opätovné nabíjanie, už nenabíjajte.

OZNÁMENIE Vkladajte akumulátory do pohonného stroja, popr. do rýchlonabíjačky kolmým smerom. Šikmým vkladáním sa môžu poškodiť kontakty, môže dôjsť ku skratu a tým sa poškodí akumulátor.

Rýchlonabíjačka Li-Ion/Ni-Cd (č. výr. 571560)

Keď je sieťová zástrčka zasunutá, stále svieti ľavá zelená kontrolka. Keď je akumulátor zasunutý do rýchlonabíjačky, blíkajú zelená kontrolka a akumulátor sa nabíja. Keď stále svieti zelená kontrolka, je akumulátor nabitý. Keď blíkajú červená kontrolka, má akumulátor závalu. Keď ukazuje kontrolka červené trvalé svetlo, je teplota rýchlonabíjačky a/alebo akumulátora mimo dovoleného pracovného rozmedzia od +5°C do +40°C.

OZNÁMENIE Rýchlonabíjačky nie sú vhodné pre použitie vonku.

2.2. Postavenie stroja

Elektrický rezák rúrok postavte/položte na pracovný stôl alebo podobnú podložku. Alternatívne odskrutkujte rúrkové rameno (2) a základné telo (1) upnite do zveráku alebo základné telo pevne priskrutkujte skrutkami skrz upinacie vŕtanie (3) na pevnú podložku. Dlhšie rúrky bezpodmienečne podoprite prostredníctvom podpery REMS Herkules (obj.č. 120100), prípadne na oboch stranách stroja.

2.3. Montáž (výmena) rezného kolieska (4)

Vyťahnite zástrčku zo zásuvky popr. vyberte akumulátor! Zvoľte vhodné rezné koliesko:

- **REMS rezné koliesko Cu-INOX** na nehrdzavejúce oceľové rúrky, oceľové rúrky a medené rúrky systémov s lisovanými tvarovkami.
- **REMS rezné koliesko V** na vrstvené rúrky systémov s lisovanými tvarovkami.

Šrúbovým kľúčom SW 8 odstráňte šesťhrannú maticu (5). Vložte (vymeňte) rezné koliesko (4). Dbajte na to, aby výstupok na pohonnom hriadeľi zapadol do unášača rezného kolieska. Šesťhrannú maticu (5) znovu namontujte.

OZNÁMENIE Nevhodné rezné koliesko sa môže poškodiť alebo nedôjde k oddeleniu rúrok. Používajte len originálne rezné kolieska REMS!

3. Prevádzka

VAROVANIE Nebezpečenstvo úrazu!

Udržujte vlasy, oblečenie a rukavice v bezpečnej vzdialenosti od opory rúrok (6), pokiaľ sa nejaká rúrka otáča na vodiacich válcoch. Vofné oblečenie, šperky alebo dlhé vlasy môžu byť zachytené medzi otáčajúcou sa rúrkou a vodiacími válcami.

3.1. Postup pri práci

Označte deliace miesto na rúrke. Rukoväť (7) potiahnite natoľko hore, až je možné delenú rúrku vložiť do opory rúrok (6).

OZNÁMENIE Dlhšie rúrky podoprite (viz. 3.2.). Tlačítko (8) stlačte a tlačte rukoväť (7) proti opore rúrok a rúrku oddelíte.

VAROVANIE Nebezpečenstvo úrazu!

Oddelené kusy rúrok môžu ihneď po ukončení procesu delenia spadnúť na zem!

3.2. Podopretie materiálu

Dlhšie rúrky bezpodmienečne podoprite prostredníctvom podpery REMS Herkules (obj.č. 120100), prípadne na oboch stranách stroja.

4. Údržba

VAROVANIE Pred údržbou a opravami vyťahnite vidlicu zo zásuvky príp. zložte akumulátor! Tieto práce môžu vykonávať iba kvalifikovaní odborníci.

4.1. Údržba

Vodiace valce podpory rúrky udržiavajte čisté. Prevody REMS Nano, REMS Akku-Nano bežia stále v tukovej náplni a nemusia byť preto mazané.

4.2. Inšpekcia/Údržba

Motor REMS Nano má uhlíkové kartáče, ktoré sa opotrebovávajú. Preto musí byť elektrický rezák rúrok čas od času preskúšaný autorizovanou zmluvnou servisnou dielňou REMS. Uhlíkové kartáče nemôžu byť vymenené, takže musí byť prípadne vymenený celý motor. Viz. tiež bod 5. Postup pri poruchách.

Pohonnú hriadeľ rezného kolieska čas od času namažte tukom.

5. Postup pri poruchách

5.1. Porucha: Elektrický rezák rúrok, akumulátorový rezák rúrok zostane v priebehu rezania stáť.

- Príčina:**
- Príliš veľký posuvový tlak.
 - Otupené rezné koliesko.

5.2. Porucha: Rúrka zostane v priebehu rezania stáť.

- Príčina:**
- Rúrka nieje okrúhla alebo nieje zvonku odhrotovaná.
 - Znečistené obežné válce opory rúrok.

5.3. Porucha: Rúrka nieje oddelená.

- Príčina:**
- Nevhodné rezné koliesko.
 - Rúrka nieje okrúhla alebo nieje zvonku odhrotovaná.
 - Poškodené rezné koliesko.

5.4. Porucha: Elektrický rezák rúrok, akumulátorový rezák rúrok sa nerozbehne.

- Príčina:**
- Prívodné vedenie vadné (REMS Nano).
 - Prístroj vadný.
 - Akumulátor vybitý alebo defektný (REMS Akku-Nano).

5.5. Porucha: Rezné koliesko sa po 1 až 2 rezoch otupí alebo sa vylomí.

- Príčina:**
- Rezanie v záreze, v ktorom sa už predchádzajúce rezné koliesko otupilo alebo poškodilo.

6. Záruka výrobcu

Záručná doba je 12 mesiacov od predania nového výrobku prvému spotrebiteľovi, najviac však 24 mesiacov od dodania predajcovi. Dátum predania je treba preukázať zaslaním originálnych dokladov o kúpe, ktoré musia obsahovať dátum zakúpenia a označenia výrobku. Všetky funkčné závady, ktoré sa vyskytnú behom doby záruky a u ktorých bude preukázané, že vznikli výrobnou chybou alebo vadou materiálu, budú bezplatne odstránené. Odstránením závady sa záručná doba nepredlžuje ani neobnovuje. Chyby spôsobené prirodzeným opotrebovaním, neprimeraným zachádzaním alebo nesprávnym používaním, nerešpektovaním alebo porušením prevádzkových predpisov, nevhodnými prevádzkovými prostriedkami, pret'ažením, použitím k inému účelu, ako je výrobok určený, vlastnými alebo cudzími zásahmi, alebo z iných dôvodov, za ktoré REMS neručí, sú zo záruky vylúčené.

Záručné opravy smú byť prevádzkané len k tomu autorizovanými zmluvnými servisnými dielňami REMS. Reklamácie budú uznané len vtedy, pokiaľ bude výrobok bez predchádzajúcich zásahov a v nerozobranom stave odovzdaný autorizovanej zmluvnej servisnej dielni REMS. Nahradené výrobky a diely prechádzajú do vlastníctva firmy REMS.

Náklady na dopravu do servisu a z neho hradí spotrebiteľ.

Zákonné práva spotrebiteľa, obzvlášť jeho nároky voči predajcovi, zostávajú nedotknuté.

7. Zoznam dielov

Zoznamy dielov pozri www.rems.de → Ke stažení → Soupisy náhradních dílů.

Az eredeti Kezelési utasítás fordítása

1.–2. ábra

1 Alaptest	6 Görgős csőtámasz
2 Csókar	7 Fogantyú
3 Rögzítő nyílások	8 Érintőkapcsoló
4 Vágókorong	9 Akkumulátor
5 Hatszögletű anyacsavar	

Általános biztonsági előírások

⚠ FIGYELMEZTETÉS Olvassa el a teljes leírást. A következőkben részletezett leírások nembetartásánál elkövetett hibák villamos áramütést, tüzet és/vagy súlyos sérüléseket okozhatnak. A következőkben használt „elektromos készülék” kifejezés hálózatról üzemeltetett (hálózati kábellel ellátott) elektromos szerszámokra, akkumulátorról üzemeltetett (hálózati kábel nélküli) elektromos szerszámokra, gépekre és berendezésekre vonatkozik. Az elektromos berendezést csak rendeltetészerűen és az általános biztonsági és balesetvédelmi előírások betartása mellett használja.

ŐRIZZEN MEG MINDEN BIZTONSÁGI ELŐÍRÁST ÉS ÚTMUTATÓT A JÖVŐRE.

A) Munkahely

- Tartsa munkahelyi környezetét tisztán és rendezten.** A rendetlenség és a kiviágítatlan munkahely balesetet okozhat.
- Ne dolgozzon az elektromos berendezéssel robbanásveszélyes környezetben, gyúlékony folyadékok, gázok, vagy porok közelében.** Az elektromos berendezések szikrát okoznak, melyek a port, vagy gőzöket begyűjthetik.
- Gyerekeket és más személyeket tartsa távol az elektromos berendezés használatakor.** Figyelmeztetés esetén elveszítheti uralmát a berendezés felett.

B) Elektromos biztonság

- Az elektromos berendezés csatlakozódugójának illeszkednie kell az aljzathoz. A csatlakozódugót semmilyen módon nem szabad átalakítani. Ne használjon adapter-csatlakozódófeldereléses elektromos berendezéseknél.** Az eredeti csatlakozódugó és a megfelelő aljzat csökkentik az áramütés veszélyét. Ha az elektromos berendezés védővezetékekkel lett ellátva, akkor azt csak védőfeldereléses aljzathoz szabad csatlakoztatni. Amennyiben az elektromos berendezést építkezésen, nedves környezetben, a szabadban, vagy annak megfelelő körülmények között üzemelteti csak egy 30 mA-es hibaáram védőkapcsoló védelme mellett (FI-kapcsoló) kösse a hálózatra.
- Kerülje az érintkezést földelt felületekkel, pl. csövek, fűtőtestek, kályhák és hűtőszekrények.** Megnő az áramütés veszélye, ha teste földelést.
- Tartsa távol a berendezést esőtől, vagy nedvességtől.** A víz behatolása az elektromos berendezésbe megnöveli az áramütés kockázatát.
- Ne használja a kábelt rendeltetése ellen, a berendezés hordására, felakasztására, vagy a csatlakozódugónak az aljzathoz történő kihúzására. A kábelt tartsa távol hőszétől, olajtól, éles szegélyektől, vagy mozgó alkatrészekről.** Sérült, vagy összegabalyodott kábel megnöveli az áramütés kockázatát.
- Ha egy elektromos berendezéssel a szabadban dolgozik, csak olyan hosszabbítót használjon, amely alkalmas külső használatra.** A külső használatra megfelelő hosszabbítót alkalmazása csökkenti az áramütés kockázatát.

C) Személyi biztonság

- Ezek a berendezések nem olyan személyek (beleértve gyermekek) általi használatra készültek, akiknek csökkent a fizikai, érzékszervi, vagy szellemi képességük, vagy hiányos a tapasztalatuk és tudásuk, hacsak nem egy olyan személy által kaptak a berendezés használatával kapcsolatban felvilágosítást, aki ezeket a személyeket felügyeli és biztonságukért felel. Gyermekekre ügyelni kell, hogy biztosított legyen az, hogy nem játszanak a szerszámokkal.
- Legyen körültekintő, figyeljen arra amit tesz, ha elektromos berendezéssel dolgozik. Ne használja az elektromos berendezést, ha fáradt, ha drogok, alkohol, vagy gyógyszerek hatása alatt áll.** Egy pillanatnyi figyelmetlenség villamos berendezések használatánál komoly sérülésekhez vezethet.
 - Viseljen személyi védő felszerelést és mindig egy védőszemüveget.** A személyi védőfelszerelés viselése, mint pormaszkok, csúszásgátló biztonsági cipők, védősisakok, vagy zajvédők a mindenkor használt elektromos berendezés jellegétől függően, csökkenti a sérülések kockázatát.
 - Kerülje a figyelmetlen üzembe helyezést. Győződjön meg arról, hogy a kapcsoló „KI” helyzetben van, mielőtt a csatlakozót kihúzza a dugaszoló aljzathoz.** Ha a villamos berendezés szállítása közben az ujjja a kapcsolón van, vagy ha a bekapcsolt berendezést az elektromos hálózatra csatlakoztatja, az balesethez vezethet. Soha ne hidalja át a nyomógombot.
 - Távolítsa el a beállító szerszámot, vagy csavarkulcsot, mielőtt bekapcsolja az elektromos berendezést.** Egy szerszám, vagy csavarkulcs, amely egy forgó szerkezeti részen található, sérüléseket okozhat. Soha ne nyúljon mozgó (forgó) részekhez.
 - Ne bizza el magát. Tartson biztonságos távolságot és mindig tartsa meg egyensúlyát.** Ezáltal a berendezést váratlan helyzetekben is jobban tudja felügyelni.
 - Hordjon megfelelő ruházatot. Ne hordjon bő ruhát, vagy ékszert. Tartsa a haját, ruháját és kesztyűjét távol a mozgó részekről.** A laza ruházatot, ékszert, vagy hosszú haját a mozgó alkatrészek elkapathatják.
 - Amennyiben porszívó-, és felfogó berendezések felszerelhetők, győződjön meg arról, hogy azok jól vannak csatlakoztatva és alkalmazva.** Ezen berendezések használata csökkenti a por által okozott veszélyeket.
 - Az elektromos berendezést csak illetékes személyeknek engedje át.** Fiatal-

korúak csak akkor üzemeltethetik az elektromos berendezést, amennyiben 16 éves korukat betöltötték és az a tevékenység szakképzési céljuk eléréséhez szükséges, valamint szakember felügyelete alatt állnak.

D) Elektromos berendezések gondos kezelése és használata

- Ne terhelje túl elektromos berendezését. Az arra megfelelő elektromos berendezést használja a munkára.** A megfelelő elektromos berendezéssel jobban és biztonságosabban dolgozhat az adott teljesítménytartományban.
- Ne használjon olyan elektromos berendezést, melynek kapcsolója hibás.** Amennyiben az elektromos berendezés nem kapcsolható ki, vagy be, az veszélyes és javításra szorul.
- Húzza ki a csatlakozódugót a dugaszoló aljzathoz, mielőtt a berendezésen beállításokat végez, tartozékokat cserél, vagy a berendezést felrekeszi.** Ezzel megakadályozza a berendezés véletlen beindulását.
- Az üzemén kívüli elektromos berendezést tartsa gyermekektől távol. Ne engedje az elektromos berendezés használatát olyan személyeknek, akik nem rendelkeznek szakismerettel, vagy nem olvasták ezen leírást.** Az elektromos berendezések veszélyesek, ha azokat tapasztalatlan személyek használják.
- Ápolja gondosan elektromos berendezését. Ellenőrizze, hogy a mozgó alkatrészek tökéletesen működnek és nem akadnak, vannak-e olyan törött, vagy sérült szerkezeti részek, melyek az elektromos berendezés működését befolyásolnák. A sérült szerkezeti részeket a berendezés használata előtt javíttassa meg szakképzett szerelővel, vagy egy megbízott REMS márkaszervizzel.** Sok baleset oka a rosszul karbantartott elektromos szerszám.
- A vágószerszámokat tartsa élesen és tisztán.** A gondosan ápolt vágószerszámok éles vágófelületekkel ritkábban akadnak be és könnyebben vezethetők.
- Biztosítsa a munkadarabot.** Használjon befogó szerkezetet, vagy satut a munkadarab rögzítésére. Így biztonságosabban tartható, mint kézben és ezzel mindkét kéz szabadabbá válik az elektromos berendezés kezelésére.
- Az elektromos berendezéseket, tartozékokat, feltétszerszámokat, stb. ezen leírásoknak megfelelően használja és úgy, ahogy az a speciális berendezéstípusra elő van írva. Legyen tekintettel eközben a munkafeltételekre és az elvégzendő feladatra.** Az elektromos berendezések az előírt alkalmazásoktól eltérő felhasználása veszélyes helyzetekhez vezethet. Az elektromos berendezésen bármilyen ónhatalmú változtatás biztonsági okokból nem engedélyezett.

E) Akkumulátoros berendezések gondos kezelése és használata

- Győződjön meg arról, hogy az elektromos berendezés ki van kapcsolva, mielőtt az akkumulátort behelyezné.** Az akkumulátor behelyezése olyan elektromos berendezésbe, amely be van kapcsolva, balesetet okozhat.
- Csak olyan töltőberendezésen keresztül töltsen fel az akkumulátort, amit a gyártó javasolt.** Olyan töltőberendezés használatakor, ami egy meghatározott típusú akkumulátor töltésére alkalmas, tűzveszély keletkezhet, ha más akkumulátorhoz használjuk.
- Csak az arra megfelelő akkumulátort használja az elektromos berendezésekhez.** Más akkumulátorok használata sérüléseket és tűzveszélyt okozhat.
- A nem használt akkumulátorokat tartsa távol gemkapcsoktól, érméktől, kulcsoktól, tűktől, csavaroktól, vagy más kisebb fémtárgyaktól, melyek az érintkezők rövidzárlatát okozhatják.** Az akkumulátor érintkezőinek rövidzárlata égési sérüléseket, vagy tüzet okozhat.
- Helytelen használatnál folyadék léphet ki az akkumulátorból. Kerülje el az ezzel való érintkezést. Véletlen érintkezés esetén vízzel öblítse le bőrét. Ha a folyadék a szembe kerülne, vegyen igénybe orvosi segítséget.** Az akkumulátorból kilépő folyadék bőralergiát, vagy égési sérülést okozhat.
- Az akkumulátort/töltőberendezést nem szabad használni akkor, ha annak a hőmérséklete, vagy a környezet hőmérséklete $\leq 5^\circ\text{C}/40^\circ\text{F}$, illetve $\geq 40^\circ\text{C}/105^\circ\text{F}$ tartományban van.**
- A sérült akkumulátort ne dobja ki a szokásos házi hulladékok közé, hanem adja le egy megbízott REMS márkaszerviznek, vagy egy elismert hulladék-ártalmatlanító vállalkozásnak.**

⚠ FIGYELMEZTETÉS Különleges biztonsági előírások

- Csak védőérintkezős csatlakozó aljzathoz használjon. Ellenőrizze a dugaszoló aljzat védőfelderelését.
- Csak védőérintkezős hosszabbítókábelt használjon.
- A gépeket csak 30 mA-es hibaáram-védőberendezésen keresztül (FI-kapcsoló) üzemeltessük.
- Ne terhelje túl az elektromos csővágó gépet. Sérült vágókorongot ne használjon. Használjon arányos toló-nyomást.
- Vigyázat! A haját, ruházatot és kesztyűt tartsa biztonságos távolságban a csőtámasztól ha a cső forgó a vezető hengerek közt. A laza ruházatot, az ékszereket vagy hosszú haj becsípődhet a forgó cső és a keringő vezetőhengerek közé.
- Ne érintse kézzel a forgó vágókorongot.
- A hosszú csövek alátámasztására használjon adott esetben mindkét oldalon REMS Herkules (gyártási szám: 120100) az alapanyag támasztásához, és állítsa egy vonalba a cső(vek) és anyag támaszait pontosan a csővágó gép csőtámasza mentén (6).

1. Műszaki adatok

1.1. Cikkszámok

REMS Nano	844000
REMS Akku-Nano	844001
REMS Akku Li-Ion 10,8 V, 1,3 Ah	844510
Gyorstöltő Li-Ion/Ni-Cd 230 V, 50–60 Hz, 65 W	571560
REMS vágókorong Cu-INOX	844050
REMS vágókorong V	844051
REMS Herkules háromlábú anyagátámasz	120100
REMS Herkules Y anyagátámasz befogós leszorítóval	120130
REMS Jumbo összecusukható munkaasztal	120200

1.2. Munkakörnyezet

REMS Nano, REMS Akku-Nano:	
A préskötéses rendszer csövei	
• rozsdamentes acélcsövek, szénacél (nem szigetelt)	Ø 12–28 mm
• félkemény és kemény réz	Ø 12–35 mm
• kötőcsövek	Ø 12–40 mm

1.3. Fordulatszám

REMS Nano, REMS Akku-Nano:	
A vágókorong fordulatszáma üres menetben	130 1/min

1.4. Villamossági adatok

REMS Nano:	
230 V 1~; 50–60 Hz; 200 W	
Biztosítás (hálózati) 10 A (B), megszakított menet AB 2/10 min, elektromágneses zavarvédelemmel ellátva, szigetelő kábel Nr. 3650 géphez	
REMS Akku-Nano:	
10,8 V =, 16 A, 270 W	
Gyorstöltő Li-Ion/Ni-Cd (1h)	Bemenet 230 V~; 50–60 Hz; 65 W Kimenet 12–18 V =

1.5. Méretek

REMS Nano:	
H × SZ × M:	405 × 90 × 103 mm (15,9" × 3,5" × 4")
REMS Akku-Nano:	
H × SZ × M:	408 × 88 × 105 mm (16" × 3,4" × 4,1")

1.6. Súly

REMS Nano	1,9 kg (4 lb)
REMS Akku-Nano meghajtógép akku nélkül	1,96 kg (4,1 lb)

1.7. Zajszinttel kapcsolatos adatok

Emissziós érték a munkahelyhez viszonyítva	$L_{WA} = 78$ dB	$L_{pA} = 67$ dB	$L_{pC, peak} = 87$ dB	$K = 3$ dB
--	------------------	------------------	------------------------	------------

1.8. Vibráció

A gyorsulás tömegi effektív értéke	1,2 m/s ²	$K = 1,5$ m/s ²
------------------------------------	----------------------	----------------------------

A feltüntetett rezgés kibocsátás-értéket szabványozott vizsgálati módszerrel mérték és más készülékkel való összehasonlításra használható. A feltüntetett rezgés kibocsátás-érték az előzetes felbecsülésnek alapjául szolgálhat.

Figyelem: A rezgésszint a készülék tényleges használata közben eltérhet a feltüntetett értéktől, a készülék használatának módjától függően. A használat tényleges körülményeitől függően szükség lehet arra, hogy a kezelő személy védelmére biztonsági óvintézkedéseket hozzanak.

2. Üzembe helyezés

2.1. Elektromos csatlakoztatás

Ügyeljen a hálózati feszültségre! A meghajtógép, ill. a gyorstöltő csatlakoztatása előtt ellenőrizze, hogy a teljesítménytáblán megadott feszültség megfelel-e a hálózati feszültségnek. Ha nedves munkahelyen, szabadban, vagy hasonló körülmények között dolgozik, a villamos berendezést csak 30 mA hibaáramvédőkapcsolón (FI-kapcsoló) keresztül üzemeltesse a hálózatról.

Akkumulátorok

A REMS meghajtógépekkel szállított akkumulátorok, valamint a tartalék akkumulátorok nincsenek feltöltve. Az első használat előtt az akkumulátort fel kell tölteni. Feltöltéshez kizárólag REMS gyorstöltőt használjon. Az akkumulátorok csak többszöri feltöltés után érik el teljes kapacitásukat. A Li-Ion akkumulátorokat rendszeresen után kell tölteni, hogy azok ne legyen teljesen lemerüljenek. Az akkumulátor teljes lemerülés esetén megrongálódik. A nem-újratölthető elemeket nem szabad tölteni.

ÉRTESÍTÉS Az akkumulátort mindig függőlegesen kell a meghajtógéphez, valamint a gyorstöltőbe betolni. Rézsütos betolás megrongálhatja a kontaktusokat és ez rövidzárlatot okozhat, amely által az akkumulátor megrongálódik.

Gyorstöltő Li-Ion/Ni-Cd (Art.-Nr. 571560)

A hálózati csatlakozóba csatlakoztatva a bal kontrollámpa folyamatosan zölden világít. Amennyiben a gyorstöltőbe be van dugva az akku, egy zölden villogó kontrollámpa mutatja, hogy az akkumulátor töltés alatt áll. Amennyiben ez a zöld kontrollámpa folyamatosan világít, akkor az akku fel van töltve. Amennyiben egy piros kontrollámpa villog, akkor az akku hibás. Amennyiben egy piros kontrollámpa folyamatosan világít, az akkutöltő berendezés hőmérséklete a megengedett +5°C és +40°C közti üzemi hőmérsékleten kívül van.

ÉRTESÍTÉS A gyorstöltő készülékek nem alkalmasak a szabadban történő használatra.

2.2. A készülék rögzítése

Az elektromos csővágó gépet rögzítheti munkaasztalra, vagy hasonló berendezésre. Alternatívaként csavarja le a csőkart (2), és feszítse be az alaptestet (1) egy satuba, vagy rögzítse az alaptestet a rögzítő nyílások (3) segítségével, csavarokkal egy alátétre. A hosszabb csöveket mindenképpen a REMS Herkules (Cikkszám: 120100) segítségével, adott esetben a készülék mindkét oldalán alá kell támasztani.

2.3. A vágókorong (4) szerelése (cseréje)

A hálózati csatlakozót húzza ki, illetve az akkut vegye ki! Válasszon megfelelő vágókorongot:

- **REMS vágókorong Cu-INOX** rozsdamentes acélcsövekre, és a préskötéses rendszerek acélcsöveire és rézcsöveire.
- **REMS vágókorong V** a préskötéses rendszerek rétegelt csöveire.

Hatszögletű anyacsavart (5) SW 8-es csavarkulccsal eltávolítani. Helyezze be (cserélje ki) a vágókorongot (4). Ügyeljen arra, hogy a meghajtó tengely csapjai belekapaszkodjanak a vágókorong menesztő csapjaiba. Hatszögletű anyacsavar (5) visszaszerelése.

ÉRTESÍTÉS A nem megfelelő vágókorong megsérülhet, vagy a cső nem lesz levágva. Csupán eredeti REMS vágókorongokat használjon!

3. Üzemeltetés

FIGYELMEZTETÉS Balesetveszély!

A haját, ruházatát és kesztyűket tartsa biztonságos távolságban a csőtámasztól, ha a cső a keringő vezetőhengerekben forog. A laza öltözet, ékszerek vagy hosszú haj a forgó cső és keringő vezetőhengerek közé becsípődhet.

3.1. Munkamenet

Jelölje meg a vágás helyét a csövön. Húzza fel annyira a fogantyút (7), hogy az elvágandó csövet a csőtámaszra lehessen helyezni.

ÉRTESÍTÉS A hosszabb csöveket támassza meg (lásd 3.2.). Nyomja meg az érintőkapcsolót (8), nyomja a fogantyút (7) a csőtámasz fele, és vágja el a csövet.

FIGYELMEZTETÉS Balesetveszély!

A levágott csődarabok a vágás befejeztével azonnal a földre eshetnek!

3.2. Anyagátámasztás

A hosszabb csöveket feltétlenül alá kell támasztani, esetleg a gép mindkét oldalán, REMS Herkules támasszal (Cikkszám 120100).

4. Karbantartás

FIGYELMEZTETÉS Karbantartási és javítási munkák előtt húzza ki a hálózati csatlakozót, ill. vegye le az akkut! Ezért ezeket a munkákat csak kiképzett szakember végezheti el.

4.1. Ápolás

A csőtámasz keringő vezetőhengereit tartsa tisztán. A REMS Nano, REMS Akku-Nano meghajtás állandó zsirtöltetben fut és ezért nem szükséges a kenése.

4.2. Ellenőrzés/Karbantartás

A REMS Nano motorban szénkefék vannak, amelyek kopnak. Ezért az elektromos csővágó gépet időnként egy megbízott REMS márkaszervizzel kell megvizsgáltatni. A szénkefék nem cserélhetők, így adott esetben a motort kell kicserélni. Lásd az 5. pontot (eljárás meghibásodás esetén).

A vágókorong meghajtó tengelyét időről időre enyhén meg kell kenni.

5. Eljárás meghibásodás esetén

5.1. Meghibásodás:

Az elektromos csővágó gép, akkus csővágó gép megáll a csővágás közben.

- Oka:**
- Túlságosan nagy előtöltő nyomás.
 - Tompa vágókorong.

5.2. Meghibásodás:

A cső a vágás során leáll.

- Oka:**
- A cső nem kör alakú, vagy nincs kívülről leélezve.
 - A csőtámasz keringő vezetőhengerei szennyeződtek.

5.3. Meghibásodás:

A cső nincs levágva.

- Oka:**
- Nem megfelelő vágókorong.
 - A cső nem kör alakú, vagy nincs kívülről leélezve.
 - A vágókorong megsérült.

5.4. Meghibásodás:

Az elektromos csővágó gép, akkus csővágó gép nem indul be.

- Oka:**
- A csatlakozó vezeték meghibásodott (REMS Nano).
 - A készülék meghibásodott.
 - Akku üres, vagy hibás (REMS Akku-Nano).

5.5. Meghibásodás:

A vágókorong 1–2 vágás után tompává válik, vagy kitörik.

- Oka:**
- Vágás olyan vágatban, amelyben már az előző vágókorong is tompává vált, vagy megsérült.

6. Gyártói garancia

A garancia ideje az új termék első felhasználójának történő átadástól számítva 12 hónapig tart, de a kereskedőnek történt leszállítást követően legfeljebb 24 hónapig. Az átadás időpontja az eredeti vásárlási bizonylatok beküldésével igazolandó, melyeknek tartalmazniuk kell a vásárlás időpontját és a termék megnevezését. Valamennyi, garanciális időn belül fellépő működési rendellenesség, ami bizonyíthatóan gyártási-, vagy anyaghibára vezethető vissza, térítésmentesen kerül javításra. A hiba kijavításával a garancia ideje nem hosszabbodik meg és nem kezdődik újra. Azokra a hibákra, amik természetes elhasználódásra, szakszerűtlen, vagy gondatlan kezelésre, az üzemeltetési leírás figyelmen kívül hagyására, nem megfelelő segédanyag használatára, túlzott igénybevételre, nem rendeltetés szerű használatra, saját, vagy idegen beavatkozásokra, vagy más olyan okokra vezethetők vissza, amiket a REMS nem vállal, a garancia kizárt.

Garanciális javításokat csak az erre jogosult szerződéses REMS márkaszervizek végezhetnek. Reklamációkat csak akkor tudunk figyelembe venni, ha a terméket előzetes beavatkozás nélkül és szét nem szerelt állapotban juttatják el egy erre jogosult szerződéses REMS márkaszervizbe. A kicserélt termékek és alkatrészek a REMS tulajdonát képezik.

A szervizbe történő oda-, és visszaszállítás költségét a felhasználó viseli.

A felhasználó törvényes jogai, különösen a kereskedővel szemben támasztott kifogásokat illetően, változatlanok.

7. Tartozékok jegyzéke

A Tartozékok jegyzékét a www.rems.de oldalon töltheti le (Letöltések → Alkatrészjegyzék).

Prijevod izvornih uputa za rad

Fig. 1–2

1 Osnovno tijelo odrezivača	6 Podloga za cijev
2 Cijevna ručka	7 Ručka odrezivača
3 Provrti za učvršćivanje	8 Pregelbna sklopka
4 Režno kolo	9 Akumulator
5 Šesterokutna matica	

Opći sigurnosni naputci

⚠ UPOZORENJE Potrebno je pročitati kompletne upute, a osobito ove sigurnosne. Pogreške ili propusti kod pridržavanja dolje navedenih uputa mogu dovesti dio električnog udara, ili pak izbijanja požara i/ili teških ozljeda. U daljnjem tekstu korišteni izraz „električni uređaj” odnosi se na električne alate pogonjene strujom iz električne mreže (s kablom za priključak na mrežu), na akumulatorske električne alate (bez kabla za priključak na mrežu), kao i na strojeve i druge električne uređaje/aparate. Električni uređaj koristite samo u svrhu za koju je namijenjen te u skladu s općim sigurnosnim propisima i propisima za sprječavanje nesreća.

SAČUVAJTE SVE SIGURNOSNE NAPUTKE I UPUTE ZA KASNIJE.

A) Radno mjesto

a) **Radno mjesto i njegovo okruženje držite urednim i čistim.** Nered i nedovoljna osvjetljenost na radnom mjestu mogu biti uzrokom nezgode na radu.

b) **S električnim uređajem ne radite u okruženju u kojem postoji opasnost od eksplozije, odnosno u kojem se nalaze zapaljive tekućine i plinovi ili zapaljive praškaste tvari.** Električni uređaji generiraju iskre koje mogu izazvati zapaljenje praha ili isparenja.

c) **Tijekom korištenja električnog uređaja držite djecu i druge osobe na sigurnoj udaljenosti od mjesta rada.** Pri otklanjanju uređaja od izratka ili mjesta rada može se dogoditi da nad uređajem izgubite kontrolu.

B) Sigurnost pri radu s električnom strujom

a) **Utikač za priključenje električnog uređaja u struju mora odgovarati utičnici.** Ni u kojem slučaju utikač se ne smije mijenjati ili prilagođavati. **Ne koristite nikakav prilagodni (adapterski) utikač zajedno s električnim uređajem koji ima zaštitno uzemljenje.** Originalni, neizmijenjeni utikači i odgovarajuće utičnice smanjuju rizik električnog udara. Ako je električni uređaj opremljen zaštitnim vodičem smije ga se priključiti samo na uzemljenu utičnicu. Na gradilištima, u vlažnim uvjetima, na otvorenom ili na sličnim mjestima uporabe uređaja, pogon uređaja strujom iz mreže smije biti samo preko 30 mA zaštitne strujne sklopke (FI-sklopke).

b) **Izbjegavajte dodir s uzemljenim vanjskim površinama, poput cijevi, ogrjevnih tijela, štednjaka i hladnjaka.** Ako je Vaše tijelo uzemljeno postoji povišeni rizik od električnog udara.

c) **Električni uređaj ne izlažite kiši ili vlazi.** Prodor vode u uređaj povisuje rizik električnog udara.

d) **Kabel ne koristite za ono za što nije namijenjen, primjerice za nošenje i vješanje uređaja, ili pak za izvlačenje utikača iz utičnice.** Zaštitite kabel od vrućine, ulja, oštih bridova ili od pokretnih (rotirajućih) dijelova uređaja. Oštećeni ili zapleteni kabel povisuje rizik od električnog udara.

e) **Kad električnim uređajem radite na otvorenom koristite samo produžni kabel koji ima dopuštenje i za rad na otvorenom.** Primjena produžnog kabla prikladnog za rad na otvorenom smanjuje rizik električnog udara.

C) Sigurnost osoba

Ovi uređaji nisu namijenjeni za uporabu od strane osoba (uključujući i djecu) s umanjanim fizičkim, osjetilnim ili mentalnim sposobnostima ili nedostatnog znanja i iskustva, osim ako su prethodno na odgovarajući način upućeni ili ih nadgleda osoba odgovorna za njihovu sigurnost. Djeca se moraju nadzirati kako se ne bi igrala uređajem.

a) **Budite pažljivi, pazite na ono što radite, radu s električnim uređajem pristupajte razborito.** Električni uređaj ne koristite ako ste umorni ili pod utjecajem droga, alkohola ili lijekova. Samo jedan trenutak nesmotrenosti i nepažnje pri korištenju uređaja može izazvati ozbiljne ozljede.

b) **Nosite opremu i sredstva za osobnu zaštitu na radu, te uvijek zaštitne naočale.** Nošenje sredstava za osobnu zaštitu, poput zaštitne maske za disanje, zaštitne kacige ili zaštite sluha, ovisno o vrsti i načinu primjene električnog uređaja, smanjuje rizik od ozljeda.

c) **Izbjegavajte nehотиčno uključivanje uređaja. Prije nego li utikač uređaja uključite u utičnicu uvjerite se da je sklopka uređaja u isključenom položaju (“ISKLJ”).** Ako prilikom nošenja električnog uređaja držite prst na sklopki, ili pak ako uređaj s uključenom sklopkom priključite na mrežu, može doći do nezgode. Pritisnu sklopku nikad ne premošćujte.

d) **Uklonite alate za podešavanje uređaja i ključeve za vijke prije nego li električni uređaj uključite. Komad alata ili ključ, ako se nađu u rotirajućem dijelu uređaja, mogu prouzročiti ozljeđivanje.** Nikada ne dodirujte pokretne (rotirajuće) dijelove uređaja.

e) **Ne precjenjujte vlastite mogućnosti. Zauzmite siguran stav i položaj pri radu te u svakom trenutku budite u ravnoteži.** Na taj način možete imati bolju kontrolu nad uređajem u neočekivanim situacijama.

f) **Nosite prikladno radno odijelo. Ne nosite široko radno odijelo ili nakit. Držite kosu, radno odijelo i rukavice na sigurnoj udaljenosti od pokretnih, rotirajućih dijelova uređaja.** Pokretni, rotirajući dijelovi uređaja ili izratka mogu zahvatiti široko radno odijelo, nakit ili dugu kosu.

g) **Ako na uređaj mogu biti montirani usisivači ili naprave za hvatanje prašine, uvjerite se da su stvarno priključeni i da se koriste na ispravan način.**

Korištenje ovih naprava smanjuje opasnost od prašine.

h) Prepustite električni uređaj na korištenje samo osoblju obučenom za rukovanje njime. Mladež smije rukovati uređajem samo ako je starija od 16 godina, ako im služi u svrhu školovanja (obučavanja) te ako se to rukovanje obavlja pod nadzorom stručne osobe.

D) Brižljivo rukovanje i služenje električnim uređajem

a) Ne preopterećujte Vaš električni uređaj. Za Vaš rad upotrebljavajte električni uređaj koji je upravo za takav rad namijenjen. S električnim uređajem koji odgovara svrsi te radi u propisanom području njegova opterećenja, radit ćete brže i sigurnije.

b) Ne koristite električni uređaj čija je sklopka neispravna. Električni uređaj čija se sklopka/prekidač više ne da uključiti ili isključiti je opasan te ga se mora popraviti.

c) Izvucite utikač iz utičnice prije nego što pristupite podešavanju uređaja, zamjeni rezervnih dijelova ili prije nego što uređaj sklonite na stranu. Ove mjere predostrožnosti sprječavaju nehotično uključivanje i pokretanje uređaja.

d) Nekorištene električne uređaje čuvajte izvan dohvata djece. Ne dopustite korištenje električnog uređaja osobama koje s načinom korištenja nisu upoznate ili koje nisu pročitale ove upute. Električni uređaji su opasni ako ih koriste neiskusne osobe.

e) O električnom uređaju brinite se s pažnjom. Provjerite funkcioniraju li pokretni dijelovi uređaja jednostavno i glatko, tj. da ne zapinju, te da nisu slomljeni ili tako oštećeni da to može utjecati na ispravno funkcioniranje uređaja. Oštećene dijelove električnog uređaja prije njegove uporabe dajte popraviti stručnim osobama ili pak u ovlaštenu REMS-ov servis. Brojnim nesrećama pri radu uzrok leži u slabom ili nedovoljnom održavanju električnih alata.

f) Rezne alate držite oštroma i čistima. Brižno održavani rezni alati s oštrim rubovima manje i rjeđe zapinju, te ih je lakše voditi.

g) Osigurajte/učvrstite izradak. Za učvršćivanje izratka koristite stezne naprave ili škripac. Time ga se drži sigurnije nego li rukom, a uz to su Vam obje ruke slobodne za rad s električnim uređajem.

h) Koristite električni uređaj, pribor, alate i drugo u skladu s ovim uputama i na način kao što je propisano za ovaj specijalni tip uređaja. Uzmite pritom u obzir uvjete rada i aktivnosti koje namjeravate poduzeti. Uporaba električnog uređaja za primjene za koje nije predviđen može dovesti do opasnih situacija. Nikakva svojevolsjna promjena na električnom uređaju iz sigurnosnih razloga nije dopuštena.

E) Brižno postupanje i korištenje akumulatorskih uređaja

a) Prije nego što stavite akumulator u uređaj, uvjerite se da je električni uređaj isključen. Stavljanje akumulatora u električni uređaj koji je uključen može izazvati nesreću.

b) Punjenje akumulatora strujom provodite samo punjačima koje preporučuju proizvođači uređaja. Kod punjača koji su prikladni za određenu vrstu akumulatora postoji opasnost od požara ako ih se koristi za punjenje drugih vrsta akumulatora.

c) U električnom uređaju koristite samo akumulatore koji su predviđeni za te uređaje. Korištenjem drugih akumulatora može doći do ozljeda ili do požara.

d) Nekorištene akumulatore držite podalje od uredskih spajalica, kovanica, ključeva, čavala, vijaka i drugih malih metalnih predmeta koji bi mogli izazvati kratki spoj kontakata akumulatora. Posljedice toga mogle bi biti opekline ili vatra.

e) Kod nepravilnog korištenja akumulatora može doći do curenja tekućine iz akumulatora. Izbjegavajte kontakt s tom tekućinom. Ako do kontakta slučajno dođe, mjesto kontakta isperite vodom. Dospije li tekućina u oči, razmotrite potrebu dodatne liječničke pomoći. Tekućina koje iscuri iz akumulatora može izazvati nadražaj kože i opekline.

f) Pri temperaturama akumulatora/punjača ili temperaturama okoline ≤ 5°C/40°F ili ≥ 40°C/105°F akumulator/punjač se ne smiju koristiti.

g) Oštećene, neispravne akumulatore ne zbrinjavajte kao obični kućni (komunalni) otpad, nego ga odnesite u ovlaštenu REMS-ov servis ili pak u ovlašteno komunalno poduzeće koje se bavi sakupljanjem otpada.

F) Servisiranje

a) Popravke Vašeg električnog uređaja prepustite stručnjacima, uz primjenu isključivo originalnih zamjenskih dijelova. Na taj ćete način osigurati zadržavanje trajne sigurnosti uređaja.

b) Slijedite propise o održavanju alata kao i upute o zamjeni alata.

c) Redovito kontrolirajte priključni kabel uređaja, a u slučaju oštećenja dajte stručnjaku ili ovlaštenom REMS-ovom servisu da ga popravi ili zamijeni novim. Redovito kontrolirajte i produžni kabel te ga zamijenite ako se ošteti.

UPOZORENJE Posebni sigurnosni naputci

- Koristiti samo utičnice sa zaštitnim kontaktom. Provjeriti uzemljenje utičnice.
- Koristiti samo produžni kabel sa zaštitnim kontaktom.
- Stroj se smije samo preko jedne strujne zaštitne sklopke od 30 mA spojiti na mrežu i pustiti u pogon.
- Električni odrezivač cijevi nemojte preopterećivati. Ne koristite već oštećena rezna kola. Cijevi režite umjerenim potiskom.
- Oprez! Kosu, odjeću ili rukavice držite podalje od podloge za cijev kad se cijev okreće u pokretnim valjcima. Preširoka odjeka, nakit ili duga kosa mogu se uvući između rotirajuće cijevi i pokretnih valjaka.
- Nikad ne dirajte rotirajuće režno kolo.
- Za podupiranje duljih cijevi upotrijebite, po potrebi na objema stranama, potporu za materijal tipa REMS Herkules (kat.br. 120100) i postavite cijev i potporu/potporu za materijal točno uz podlogu za cijev (6) električnog odrezivača cijevi.

1. Tehnički podaci

1.1. Kataloški brojevi

REMS Nano	844000
REMS Akku-Nano	844001
REMS Akku Li-Ion 10,8 V, 1,3 Ah	844510
Brzi punjač Li-Ion/Ni-Cd 230 V, 50–60 Hz, 65 W	571560
REMS Režno kolo Cu-INOX	844050
REMS Režno kolo V	844051
REMS Herkules 3-nožna potpora za materijal	120100
REMS Herkules Y potpora za materijal s napravom za stezanje	120130
REMS Jumbo sklopivi radni stol	120200

1.2. Područje rada

REMS Nano, REMS Akku-Nano: Cijevi Pressfitting sistema od	
• nehrđajućeg čelika (neobložene, gole)	Ø 12–28 mm
• polutvrdog i tvrdog bakra	Ø 12–35 mm
• višeslojne kombinirane cijevi	Ø 12–40 mm

1.3. Brzina vrtnje

REMS Nano, REMS Akku-Nano: Broj okretaja reznog kola u praznom hodu	130 1/min
--	-----------

1.4. Električni podaci

REMS Nano:
230 V 1~; 50–60 Hz; 200 W
Osigurač (mreža) 10 A (B), pogon s prekidima AB 2/10 min, s otklonjenim radio smetnjama, zaštitne zemlje na strojevima od br. 3650

REMS Akku-Nano: 10,8 V~, 16 A, 270 W	
Brzi punjač Li-Ion/Ni-Cd (1 h)	Ulaz 230 V~; 50–60 Hz; 65 W Izlaz 12–18 V ==

1.5. Dimenzije

REMS Nano: D x Š x V:	405 x 90 x 103 mm (15,9" x 3,5" x 4")
REMS Akku-Nano: D x Š x V:	408 x 88 x 105 mm (16" x 3,4" x 4,1")

1.6. Težina

REMS Nano	1,9 kg (4 lb)
REMS Akku-Nano pogonski stroj bez punjive baterije	1,96 kg (4,1 lb)

1.7. Podaci o buci

Emisija buke na radnom mjestu	$L_{WA} = 78$ dB	$L_{PA} = 67$ dB	$L_{pC, peak} = 87$ dB	$K = 3$ dB
-------------------------------	------------------	------------------	------------------------	------------

1.8. Vibracije

Ponderirana efektivna vrijednost ubrzanja	1,2 m/s ²	$K = 1,5$ m/s ²
---	----------------------	----------------------------

Navedena vrijednost vibracija je izmjerena u skladu s normiranim postupkom ispitivanja i može ju se koristiti za usporedbu s nekim drugim uređajem. Isto tako može ju se koristiti za početnu ocjenu izlaganja vibracijama.

Pozor: Vrijednost vibracija može se tijekom stvarne uporabe uređaja razlikovati od navedene vrijednosti ovisno o vrsti i načinu rada odn. korištenja uređaja. U ovisnosti o stvarnim uvjetima rada (npr. Rad s prekidima) može biti potrebno utvrditi mjere sigurnosti za zaštitu osobe koja s uređajem radi.

2. Puštanje u pogon

2.1. Električni priključak

Pazite na napon mreže! Prije priključenja pogonskog stroja, odnosno brzog punjača, provjerite da li napon naveden na natpisnoj pločici uređaja odgovara naponu mreže. Na gradilištima, u vlažnim uvjetima, na otvorenom ili na sličnim mjestima uporabe uređaja, pogon uređaja strujom iz mreže smije biti samo preko 30 mA zaštitne strujne sklopke (FI-sklopke).

Akumulatori

Akumulatori koji se isporučuju s REMS-ovim pogonskim strojevima, kao i zamjenski akumulatori, isporučuju se nenapunjeni. Prije prve uporabe uređaja napunite akumulator. Za punjenje koristite isključivo REMS punjač za brzo punjenje. Svoj puni kapacitet akumulatori postižu tek nakon više punjenja. Litij-ionske akumulatore treba redovito dopunjavati, kako bi se izbjeglo njihovo prekomjerno pražnjenje. Prekomjernim pražnjenjem akumulator se oštećuje. Klasične baterije se ne smiju iznova puniti.

NAPOMENA Akumulator uvijek postavljajte uspravno u pogonski stroj odnosno u punjač za brzo punjenje. Ukosim se postavljanjem oštećuju kontakti, može se prouzročiti kratak spoj i tako oštetiti akumulator.

Punjač za brzo punjenje Li-Ion i Ni-Cd baterija (br. art. 571560)

Kada je strujni utikač utaknut, lijevi indikator trajno svijetli zeleno. Akumulator se puni kada ga uključite u punjač za brzo punjenje, na što ukazuje treperenje indikatora u zelenoj boji. Akumulator je napunjen kada taj isti indikator trajno svijetli zeleno. Ako neki od indikatora treperi crveno, akumulator je u kvaru. Ako neki od indikatora trajno svijetli crveno, to znači da je temperatura punjača za brzo punjenje i/ili punjive baterije izvan dopuštenog radnog opsega koji iznosi između +5°C i +40°C.

NAPOMENA Punjači za brzo punjenje nisu prikladni za rad na otvorenom.

2.2. Postavljanje uređaja

Električni odrezivač cijevi postavite na radni stol ili sličnu podlogu. Ili pak cijevnu ručku (2) odvijte, a osnovno tijelo odrezivača (1) stegnite u škripac ili ga kroz provrte (3) vijcima čvrsto pritegnite za podlogu. Dulje cijevi se obvezno mora poduprijeti koristeći REMS Herkules (kat.br. 120100), i to po potrebi s obje strane odrezivača.

2.3. Montaža (zamjena) reznog kola (4)

Izvučite utikač iz mrežne utičnice, odnosno izvadite punjivu bateriju! Odabrati odgovarajuće režno kolo:

- **REMS režno kolo Cu-INOX** za nehrđajuće čelične cijevi, obične čelične cijevi i bakrene cijevi za Pressfitting sisteme.
- **REMS režno kolo V** za višeslojne kombinirane cijevi za Pressfitting sisteme.

Šesterokutnu maticu (5) uklonite koristeći ključ za vijke otvora SW 8. Režno kolo (4) postavite (zamijenite). Pritom pazite da grebeni pogonskog vratila zahvate u zakretne urete reznog kola. Zatim ponovo postavite šesterokutnu maticu (5).

NAPOMENA Primjena neodgovarajućeg reznog kola vodi do njegovog oštećenja ili se cijev neće moći potpuno odrezati. Koristite samo originalna REMS-ova rezna kola!

3. Pogon

UPOZORENJE Opasnost od ozljede!

Držite kosu odjeću ili rukavice podalje od podloge za cijev (6) kad se cijev okreće u pokretnim valjcima. Preširoka odjeća, nakit ili duga kosa mogu se uvući između rotirajuće cijevi i pokretnih valjaka.

3.1. Tijek rada

Mjesto rezanja zacrtati na cijevi. Ručku odrezivača (7) podignite prema gore toliko da se cijev koju želite odrezati može postaviti na podlogu za cijev (6).

NAPOMENA Dulje cijevi treba poduprijeti (vidi 3.2.). Pritisnite pregibnu sklopku (8) i ručku odrezivača (7) pritisnite prema podlozi za cijev te cijev odrežite.

UPOZORENJE Opasnost od ozljede!

Odrezani dijelovi cijevi mogu pasti na pod odmah nakon što je odrezivanje završeno!

3.2. Podupiranje materijala

Dulje cijevi moraju se obvezno poduprijeti koristeći REMS Herkules (kat.br. 120100), a po potrebi i na obje strane odrezivača.

4. Održavanje

UPOZORENJE Prije provedbe remontnih radova ili popravaka potrebno je izvući utikač iz mrežne utičnice, odnosno ukloniti akumulator! Ove radove smije obavljati samo stručno osoblje.

4.1. Servisni radovi

Okretne valjke podloge za cijev treba držati čistima. Prijenosnik REMS Nano, REMS Akku-Nano okreće se u trajnom punjenju masti, pa ga se stoga ne smije podmazivati.

4.2. Inspekcija/popravak

Motor REMS Nano ima ugljene četkice koje se troše. Stoga se električni odrezivač mora s vremena na vrijeme ispitati u ovlaštenoj REMS servisnoj radionici. Ugljene četkice se ne mogu zamijeniti, tako da se u tom slučaju mora zamijeniti motor. Vidi također pod 5. Postupak pri smetnjama.

Pogonsko vratilo reznog diska treba s vremena na vrijeme ovlaštati podmazati.

5. Postupak pri smetnjama

5.1. Smetnja: Električni rezač za cijevi, baterijski rezač za cijevi se tijekom rezanja zaustavlja ili stoji.

- Uzrok:**
- Prevelik radni potisak.
 - Otupljeno režno kolo.

5.2. Smetnja: Tijekom postupka rezanja cijev se zaustavlja.

- Uzrok:**
- Cijev je izobličena (nije okrugla) ili s njene vanjske strane nije skinut srh.
 - Okretni valjci podloge za cijev su zaprljani.

5.3. Smetnja: Cijev se ne prereže do kraja.

- Uzrok:**
- Neodgovarajuće režno kolo.
 - Cijev je izobličena (nije okrugla) ili s njene vanjske strane nije skinut srh.
 - Režno kolo je oštećeno.

5.4. Smetnja: Električni rezač za cijevi, baterijski rezač za cijevi se ne pokreće.

- Uzrok:**
- Neispravan priključni vod (REMS Nano).
 - Neispravan odrezivač.
 - Punjiva baterija je prazna ili neispravna (REMS Akku-Nano).

5.5. Smetnja: Režno kolo se nakon 1 do 2 odreza otupi ili slomi.

- Uzrok:**
- Rezanje u rezu u kojem je već prethodno režno kolo bilo otupljeno ili oštećeno.

6. Jamstvo proizvođača

Trajanje jamstva je 12 mjeseci od predaje novog uređaja prvom korisniku, a najviše 24 mjeseca nakon isporuke uvozniku (trgovcu). Trenutak preuzimanja (prodaje) potvrđuje se predočenjem originalne prodajne dokumentacije, na kojoj mora biti označen naziv/oznaka artikla i datum prodaje. Sve greške u radu uređaja nastale unutar jamstvenog roka, a za koje se dokaže da su uzrokovane pogreškama u proizvodnji ili materijalu, odstranit će se besplatno. Kod takvog otklanjanja pogreške trajanje jamstva se ne produžuje niti obnavlja. Štete, čiji se uzrok može svesti na prirodno habanje, nestručnu uporabu ili zlouporabu uređaja, nepoštivanje propisa i uputa za rad, uporabu neodgovarajućih sredstava za rad, preopterećivanje, nesvrhsishodnu primjenu, te vlastite ili tuđe zahvate u uređaj ili druge razloge, a bez REMS-ovog ovlaštenja, nisu obuhvaćene jamstvom.

Zahvate obuhvaćene jamstvom smiju obavljati samo REMS-ove ovlaštene servisne radionice. Reklamacije će biti priznate samo ako se uređaj dostavi u navedenu radionicu bez prethodnih zahvata i nerastavljen u dijelove. Zamijenjeni artikli ili dijelovi postaju vlasništvo REMS-a.

Troškove transporta do i od radionice snosi korisnik.

Zakonska prava korisnika, a osobito glede njihovih reklamacija prema trgovcu zbog nedostataka kupljenog uređaja, ostaju netaknuta.

7. Popisi rezervnih dijelova

Popise rezervnih dijelova potražite na adresi www.rems.de → Downloads → Parts lists.

slv

Prevod originalnega navodila za uporabo

Fig. 1–2

1 Osnovno telo rezalnika	6 Podstavek za cev
2 Cevna ročka	7 Ročka rezalnika
3 Zavrteti za učvrščanje	8 Pregibno stikalo
4 Rezalno kolo	9 Akumulatorska baterija
5 Šesterobna matica	

Splošna varnostna navodila

UPOZORILO Prebrati je potrebno vsa navodila. Napake, oziroma neupoštevanje naslednjih navodil, lahko privede do električnega udara, požara in/ali lahko povzročijo težke poškodbe. V nadaljevanju uporabljen izraz "električna naprava" se nanaša na električna orodja, ki so priključena na električno omrežje s pomočjo priključnega kabla, na električna orodja, gnana s pomočjo akumulatorske baterije (brez omrežnega priključnega kabla), ter stroje in električne naprave. Vse električne naprave uporabljajte skladno s predpisi o varstvu pri delu in drugimi varnostnimi pravili.

SHRANITE VSA VARNOSTNA NAVODILA IN NAPOTKE ZA PRIHODNOST.

A) Delovno mesto

- Delovno mesto vzdržujte čisto in pospravljeno.** Nered in slaba osvetlitev delovnega mesta vodita k nesreči.
- Električne naprave ne uporabljajte v eksplozivnem okolju, v katerem se nahajajo gorljive tekočine, plini ali prah.** Električne naprave povzročajo iskre, kar lahko povzroči vžig prahu ali drugih gorljivih snovi.
- Pri uporabi električnih naprav naj bodo otroci in druge osebe oddaljeni.** Če vas kdo moti pri delu, lahko izgubite nadzor nad napravo.

B) Električna varnost

- Priključni vtič Električne naprave mora ustrezati vtičnici. Vtiča v nobenem primeru ni dovoljeno spreminjati. Ne uporabljajte nikakršnih adapterskih vtičev skupaj z ozemljenimi električnimi napravami.** Originalni vtiči in ustrezne vtičnice zmanjšujejo tveganje morebitnega električnega udara. Če je električni naprav opremljen z zaščitnim vodnikom, se sme priključiti samo na vtičnico z zaščitnim kontaktom. Na gradbiščih, v vlažnem okolju ali na prostem mora biti naprava priključena na omrežje samo preko naprave za 30 mA okrnega toka (FI-stikalo).
- Izogibajte se stiku z ozemljenimi deli, npr. cevmi, grelci, pečicami in hladilniki.** Nevarnost električnega udara je večja, če je vaše telo ozemljeno.
- Napravo zaščitite pred dežjem ali vlago.** Vdor vode v napravo poveča nevarnost električnega udara.
- Ne prenašajte aparata s pomočjo kabla in ne obečajte ga nanj. Ne vlecite za kabel, ko želite iztakniti vtič iz vtičnice. Kabel obvarujte pred vročino, oljem, ostrimi robovi in vrtljivimi deli naprave.** Poškodovan ali prepleten kabel povečuje nevarnost električnega udara.
- Če uporabljate električni aparat na prostem, uporabljajte samo take kabelske podaljške, ki so primerni za delo na prostem.** Uporaba drugačnih podaljškov povečuje nevarnost električnega udara.

C) Osebnostna varnost

Te naprave niso predvidene, da bi jo uporabljale osebe (vključno z otroki) z zmanjšanimi psihičnimi, senzoričnimi ali umskimi sposobnostmi ali osebe s pomanjkljivimi izkušnjami in znanjem, razen če jih ni o uporabi naprave poučila odgovorna oseba za varnost ozir. če za varnost odgovorna oseba med uporabo izvaja kontrolo. Otroke morate kontrolirati, saj s tem lahko zagotovite, da se z napravo ne bodo igrali.

- Bodite pozorni in pazite na svoja dejanja. Električno napravo uporabljajte s pametjo. Naprave ne uporabljajte, če ste utrujeni ali pod vplivom drog, alkohola ali zdravil.** Trenutek nepazljivosti pri uporabi aparata lahko vodi do poškodb.
- Uporabljajte osebno zaščitno opremo in vedno tudi zaščitna očala.** Uporaba osebne zaščite, kot je maska za prah; zaščitna obutev, ki ne drsi; zaščitna čelada ali zaščita sluha, glede na vrsto in uporabo električne naprave, zmanjšuje nevarnost poškodb.
- Izogibajte se naključnemu vklopu. Preden vtaknete vtičnik v vtičnico, se prepričajte, ali je stikalo v položaju izklopa.** Ne prenašajte priključenega aparata s prstom na sprožilcu, ker to lahko privede do nezgode. Ne premostite vplovnega stikala.
- Pred vklopom naprave odstranite ključne in nastavitveno orodje.** Orodje ali ključ, ki se nahaja v vrtečem delu aparata, lahko povzroči poškodbe. Nikoli ne posegajte v vrteče dele.
- Ne precenjujte svojih sposobnosti. Poskrbite za varen in stabilen položaj telesa.** Tako lahko nepričakovane situacije bolje obvladate.
- Nosite primerno obleko. Ne nosite ohlapnih oblačil ali nakita. Lase, obleko in rokavice držite proč od gibljivih delov.** Ohlapna oblačila, lase in nakit lahko vrtljivi deli naprave zagrabijo.
- Če je potrebno napravam priključiti sesalnik za prah ali druge priključke, se prepričajte, da so le-ti pravilno in dobro priključeni.** Uporaba teh naprav zmanjšuje škodljivi vpliv prahu.
- Električne naprave naj uporablja samo priučeno osebo.** V izobraževalne namene lahko napravo uporabljajo tudi mlajše osebe, če so starejše od 16 let ter pod strokovnim nadzorstvom.

D) Skrbno ravnanje in uporaba električnih naprav

- Električne naprave ne preobremenjujte. Pri svojem delu uporabljajte samo ustrezno napravo.** Uporaba ustrezne električne naprave zagotavlja boljše in varnejše delo v nazivnem območju.
- Ne uporabljajte električne naprave, ki ima pokvarjeno stikalo.** Uporaba električne naprave, ki je ni moč vklopiti ali izklopiti, je nevarno. Zato morate takoj poskrbeti za popravilo takšne naprave.
- Izvlcite vtič iz vtičnice, preden se lotite nastavljanja aparata, menjave orodij ali preden ga odložite.** Ti previdnostni ukrepi zmanjšujejo možnost nepredvidenega vklopa.
- Električne naprave, ki niso v uporabi, dobro čuvajte, še zlasti pred otroki. Ne dopuščajte uporabe osebam, ki ne poznajo načina uporabe in teh navodil niso prebrale.** Električni aparati so nevarni, če jih uporablja nepoučena oseba.
- Električne naprave skrbno negujte. Redno preverjajte, ali so vrtljivi deli prosto gibljivi oz. niso sprjeti, počeni ali tako poškodovani, da je funkcija električne naprave s tem okrnjena. Poskrbite za to, da se poškodovani deli električne naprave pred uporabo popravijo s strani kvalificiranih strokovnjakov ali pri pooblaščenem servisu REMS. Slabo vzdrževanje električnih naprav je vzrok mnogih nesreč.**
- Rezilna orodja vzdržujte čista in ostra.** Skrbno negovana rezilna orodja z ostrimi rezilnimi robovi se manj sprijemajo in jih je lažje voditi.
- Zavarujte obdelovanec.** Uporabljajte vpenjalne priprave ali primež. Na ta način je obdelovanec bolj varno vpet, kot pa da bi ga držali z rokami. Tako imate obe roki prosti za upravljanje z električno napravo.
- Električne naprave, pribor in zamenljiva orodja uporabljajte tako, kot je opisano v teh navodilih in tako, kot je predpisano za vsak tip naprave posebej. Pri tem upoštevajte delovne pogoje in temu ustrezno ravnajte.** Uporaba električnih naprav za druge namene razen predvidenih lahko pripelje do nevarnih situacij. Kakršnekolik spremembe na električnem napravnem, iz varnostnih razlogov, niso dopustne.

E) Skrbno ravnanje in uporaba akumulatorskih naprav

- Pred namestitvijo akumulatorske baterije se prepričajte, da je električna naprava izključena.** Vstavljanje akumulatorskih baterij v vključeno električno napravo lahko privede do nezgod.
- Akumulatorske baterije polnite samo v tistih polnilnikih, ki jih priporoča proizvajalec.** Če se polnilnik, ki je namenjen za določen tip akumulatorske baterije, uporablja za polnjenje drugih vrst akumulatorskih baterij, obstaja nevarnost nastanka požara.
- Električne naprave uporabljajte samo s tistimi akumulatorskimi baterijami, ki so zanje predvidene.** Uporaba drugih akumulatorskih baterij lahko povzroči poškodbe ali požar.
- Polne akumulatorske baterije hranite proč od pisarniških sponk, kovancev, ključev, žebeljev, vijakov in drugih malih kovinskih predmetov, ki lahko povzročijo kratek stik na kontaktih.** Kratek stik na kontaktih akumulatorske baterije lahko povzroči opeklino ali požar.
- Ob napačni uporabi lahko pride do iztoka tekočine iz akumulatorske baterije. Izogibajte se stiku z njo. Kontakte umijte z vodo. Če pride tekočina v oči, poiščite tudi zdravniško pomoč.** Iztekajoča akumulatorska tekočina draži kožo ali povzroči opeklino.
- Pri temperaturah akumulatorske baterije/polnilnika oz. okolice $\leq 5^{\circ}\text{C}/40^{\circ}\text{F}$ ali $\geq 40^{\circ}\text{C}/105^{\circ}\text{F}$ se akumulatorske baterije in polnilnika ne smete uporabljati.**
- Izrabljenih akumulatorskih baterij ne smete odstraniti med gospodinjske odpadke, temveč jih morate oddati pooblaščenemu servisu REMS oziroma drugemu pooblaščenemu lokalnemu zbiralcu tovrstnih odpadkov.**

F) Servis

- Popravila naprave prepustite samo kvalificiranim strokovnjakom, zamenjava delov pa mora biti opravljena samo z originalnimi nadomestnimi deli.** To omogoča ohranjanje varnosti naprave.
- Upoštevajte predpise o vzdrževanju in navodila o menjavi orodij.**
- Redno kontrolirajte priključno napeljavno električno napeljavo. V primeru poškodovane napeljave poskrbite za to, da se popravilo izvede v pooblaščenem servisu REMS. Redno preverjajte tudi kabelske podaljške in jih zamenjajte, če so poškodovani.**

⚠ OPOZORILO Posebna varnostna navodila

- Uporabljajte samo vtičnice z zaščitnim kontaktom. Preverite zaščitno ozemljitev vtičnice.
- Uporabljajte samo kabelske podaljške z zaščitnim kontaktom.
- Aparat mora biti na omrežje priključen samo preko zaščitne naprave za 30 mA okvarnega toka (FI-stikalo).
- Električni rezalec cevi nikar ne preobremenjujte. Ne koristite že poškodovana rezalna kolesa. Cevi režite z zmernim potiskom.
- Previdno! Lasje, obleko ali rokavice držite dalje od podstavka za cev ko se cev obrača na pomičnim valjkom. Preširoka obleka, nakit ali dolgi lasje se lahko vtaknejo med vrtečo se cevi in pomičnim valjkom.
- Nikoli se ne dotikajte vrtečo rezalno kolo.
- Za podpiranje daljših cevi uporabite, po potrebi na obeh straneh, podstavke za material tipa REMS Herkules (kat.br. 120100) in postavite cev in podstavke/podstavke za material točno zraven podstavka za cev (6) električnega rezalnika cevi.

1. Tehnični podatki**1.1. Kataloške številke**

REMS Nano	844000
REMS Akku-Nano	844001
REMS Akku Li-Ion 10,8 V, 1,3 Ah	844510
Hitri polnilnik Li-Ion/Ni-Cd 230 V, 50–60 Hz, 65 W	571560
REMS Rezalno kolo Cu-INOX	844050
REMS Rezalno kolo V	844051
REMS Herkules 3-nožni podstavek za materijal	120100
REMS Herkules Y podstavek za material z napravo za napenjanje	120130
REMS Jumbo zložljiva delovna miza	120200

1.2. Področje dela

REMS Nano, REMS Akku-Nano:	
Cevi Pressfitting sistema od	
• nerjavicega jekla, C-Stahl (neoplaščene)	Ø 12–28 mm
• poltrega in trdega bakra	Ø 12–35 mm
• večslojne kombinirane cevi	Ø 12–40 mm

1.3. Hitrost obračanja

REMS Nano, REMS Akku-Nano:	
Število obratov rezalnega kolesa v prostem teku	130 1/min

1.4. Električni podatki

REMS Nano:	
230 V 1~; 50–60 Hz; 200 W	
Varovalka (omrežje) 10 A (B), pogon s presekom AB 2/10 min, z odstranjenimi radio motnjami, zaščitna zemljo od stroj nr. 3650	
REMS Akku-Nano:	
10,8 V=, 16 A, 270 W	
Hitri polnilnik Li-Ion/Ni-Cd (1 h)	
vhod	230 V~; 50–60 Hz; 65 W
izhod	12–18 V =

1.5. Dimenzije

REMS Nano:	
D x Š x V:	405 x 90 x 103 mm (15,9" x 3,5" x 4")
REMS Akku-Nano:	
D x Š x V:	408 x 88 x 105 mm (16" x 3,4" x 4,1")

1.6. Teža

REMS Nano	1,9 kg (4 lb)
REMS Akku-Nano pogonski stroj brez akumulatorske baterije	1,96 kg (4,1 lb)

1.7. Podatki o hrupu

Emisija hrupa na delovnem mestu	$L_{WA} = 78 \text{ dB}$	$L_{PA} = 67 \text{ dB}$	$L_{pC, peak} = 87 \text{ dB}$	$K = 3 \text{ dB}$
---------------------------------	--------------------------	--------------------------	--------------------------------	--------------------

1.8. Vibracije

Ponderirana efektivna vrednost pospešitve	1,2 m/s ²	$K = 1,5 \text{ m/s}^2$
---	----------------------	-------------------------

Navedena vrednost vibracij je mjerena v skladu z normiranim postopkom testiranja in se jo lahko uporabi za primerjavo z neko drugo napravo. Prav tako se lahko uporabi za začetno oceno izpostavljenosti vibracijam.

Pozor: Vrednost vibracij se lahko pri uporabi naprave razlikuje od navedene vrednosti odvisno od vrste in načina dela oz. uporabe naprave. Odvisno od pogojev dela (npr. Delo z prekinitivami) se lahko ugotovijo varnostno zaščitni ukrepi za osebo katera opravlja delo z napravo.

2. Začetek poganjanja

2.1. Električni priključek

Pred priključitvijo stroja ali polnilca na omrežje preverite, če podatki o napetosti na tablici ustrezajo napetosti omrežja. Na gradbiščih v vlažnem okolju in na prostem pri podobnih okoliščinah, mora biti aparat priključen na omrežje samo preko zaščitne naprave za 30 mA okvarnega toka (FI-stikalo).

Akumulatorske baterije

Akumulatorske baterije in nadomestne akumulatorske baterije, ki jih je REMS priložil dobavljenemu pogonskemu stroju, niso napolnjene. Pred prvo uporabo morate napolniti akumulatorsko baterijo. Za polnjenje uporabljajte izključno hitri polnilnik REMS. Akumulatorske baterije so polno zmogljive šele po večjem številu opravljenih polnjenj. Litij ionske akumulatorske baterije morate redno polniti in s tem preprečiti njihovo globinsko izpraznitev. Pri globinski izpraznitvi se akumulatorska baterija poškoduje. Ne smete polniti baterij, ki niso namenjene za ponovno polnjenje.

OBVESTILO Akumulatorsko baterijo morate vselej navpično namestiti v pogonski stroj oz. v hitri polnilnik. Če jo namestite poševno, poškodujete kontakte, kar lahko privede do kratkega stika, ki poškoduje akumulatorsko baterijo.

Hitri polnilnik Li-Ion/Ni-Cd (Št. izdelka 571560)

Ko ste vtaknili omrežni vtič, leva zelena kontrolna luč trajno sveti. Če ste akumulatorsko baterijo vtaknili v hitri polnilnik, prikazuje zelena utripajoča kontrolna luč, da se akumulatorska baterija polni. Akumulatorska baterija je napolnjena, ko ta kontrolna luč trajno sveti. V primeru, da sveti kontrolna luč rdeče, je akumulatorska baterija okvarjena. Če sveti kontrolna luč trajno rdeče, se nahaja temperatura hitrega polnilnika in/ali akumulatorske baterije izven dovoljenega delovnega območja od +5°C do +40°C.

OBVESTILO Hitri polnilniki niso primerni za uporabo na prostem.

2.2. Postavljanje naprave

Električni rezalec cevi postavite na delovno mizo ali podobno podlago. Ali pa cevno ročko (2) odvijte, osnovno telo rezalnika (1) zategnite v prireže ali ga skozi prevrtnine (3) z vijaki trdno pritegnite za podstavek. Daljše cevi se obvezno morajo podpreti uporabljajoč REMS Herkules (št.art. 120100), in to po potrebi z obe strani rezalnika.

2.3. Montaža (zamenjava) rezalnega kolesa (4)

Izvlcite omrežni vtič oz. snemite akumulatorsko baterijo! Izbratij ustrezno rezalno kolo:

- **REMS rezalno kolo Cu-INOX** za nerjaveče cevi, navadne jeklene cevi in bakrene cevi za Pressfitting sisteme.
- **REMS rezalno kolo V** za večslojne kombinirane cevi za Pressfitting sisteme.

Šesterorobno matico (5) odstranite uporabljajoč izvijač premera SW 8. Rezalno kolo (4) postavite (zamenjajte). Pri tem pazite naj grebeni pogonskega vretena zajamejo v obračajoče se utore rezalnega kolesa. Za tem ponovno postavite šesterorobno matico (5).

OBVESTILO Uporaba neustreznega rezalnega kolesa vodi do poškodovanja ali pa se cev ne bo mogla popolnoma odrezati. Koristite samo originalna REMS-ova rezalna kolesa!

3. Pogon

⚠ OPOZORILO Nevarnost poškodbe!

Lasje, obleko ali rokavice držite dalje od podstavka za cev ko se cev obrača na pomičnim valjkom. Preširoka obleka, nakit ali dolgi lasje se lahko vtaknejo med vrtečo se cevi in pomičnim valjkom.

3.1. Tek dela

Mesto rezanja začrtati na cev. Ročko rezalnika (7) vzdignite toliko da se cev katero želite odrezati lahko vstavi na podstavek za cev (6).

OBVESTILO Daljše cevi je treba podpreti (poglej 3.2.). Pritisnite pregibno stikalo (8) in ročko rezalnika (7) pritisnite nasproti podstavka za cev ter cev odrežite.

⚠ OPOZORILO Nevarnost poškodbe!

Odrezani deli cevi lahko padejo na tla takoj po končanju rezanja cevi!

3.2. Podpiranje materiala

Daljše cevi se morajo obvezno podpreti z REMS Herkules (št.art. 120100), po potrebi tudi na obe strani rezalnika.

4. Vzdrževanje

⚠ OPOZORILO Pred popravilom ali pred vzdrževalnimi deli je potrebno izvléci vtič iz omrežja oziroma sneti akumulator! Ta opravila sme izvajati le kvalificirano osebe.

4.1. Servisna dela

Pomične valjčke podstavka za cev je treba držati čiste. Prenosnik REMS Nano, REMS Akku-Nano obrača v trajnem poln-jenju masti, zato se ga ne sme dodatno mazati.

4.2. Inspekcija/popravilo

Motor REMS Nano ima ogljene ščetke katere se trošijo. Zato se električni rezalec mora s časom preizkusiti v pooblaščen REMS servisni delavnici.

Ogljene ščetke se ne morejo zamenjati, tako da se v tem primeru mora zamenjati motor. Poglej tudi pod 5. Postopek pri motnjam.

Od časa do časa rahlo namastite pogonski valj rezalnega kolesa.

5. Postopek pri motnjam

5.1. Motnja: Električni rezalec cevi, akumulatorski rezalec cevi se pri rezanju ustavlja ali stoji.

- Vzrok:**
- Prevelik delovni potisk.
 - Otopelo rezalno kolo.

5.2. Motnja: Pri rezanju cev se ustavlja.

- Vzrok:**
- Cev je izmaličena (ni okrogla) ali z njene zunanje strani niso sneti zarobki.
 - Opomični valjčki podstavka za cev so umazani.

5.3. Motnja: Cev se ne prereže do konca.

- Vzrok:**
- Neustrezno rezalno kolo.
 - Cev je izmaličena (ni okrogla) ali z njene zunanje strani niso sneti zarobki.
 - Rezalno kolo je poškodovano.

5.4. Motnja: Električni rezalec cevi, akumulatorski rezalec cevi ne poganja.

- Vzrok:**
- Nepravilen priključni vod (REMS Nano).
 - Nepravilen rezalec.
 - Akumulatorska baterija je prazna ali okvarjena (REMS Akku-Nano).

5.5. Motnja: Rezalno kolo se po 1 ali 2 razrezu otopi ali zlomi.

- Vzrok:**
- Rezanje v rezu v katerem je že prejšnje rezalno kolo bilo otopljeno ali zlomljeno.

6. Garancija proizjalca

Garancijska doba je 12 mesecev po izročitvi novega proizvoda prvemu uporabniku, največ pa 24 mesecev po dobavi trgovcu. Čas izročitve je razviden iz prodajnih dokumentov, ki morajo vsebovati podatke, kot so datum prodaje in oznake proizvodov. Vse, v garancijskem roku ugotovljene okvare (napake materiala ali izdelave) se odpravijo brezplačno. Garancijska doba se z odstranitvijo napak ne podaljša in ne obnovi. Škoda, ki bi nastala zaradi običajne obrabe, nestrokovnega ravnanja ali uporabe, nepazljivosti, oziroma neupoštevanja navodil za uporabo, uporabe neprimernih pogonskih sredstev, prekomernih obremenitev, nesmiselne uporabe, lastnih ali tujih posegov in drugih razlogov, ki jih REMS ne priznava, se v roku trajanja garancije ne prizna.

Garancijske storitve lahko opravljajo samo pogodbeni oz. REMS-ovi pooblaščenji servisi. Reklamacije se priznajo, če se naprava dostavi pooblaščenemu servisu brez predhodnih posegov in v nerazstavljenem stanju. Zamenjani proizvodi in njihovi deli ostanejo v lasti REMS-a.

Stroški prevoza bremenijo uporabnika.

Zakonite pravice uporabnikov, zlasti njihove zahteve do trgovin ostanejo nedotaknjene.

7. Sezname nadomestnih delov

Za sezname nadomestnih delov glejte na www.rems.de → Downloads → Parts lists.

ron

Traducere manual de utilizare original

Fig. 1–2

1 Corpul central	6 Suportul conductei
2 Bratul de taiere	7 Manerul
3 Alezajul	8 Comutatorul de tip
4 Rotii de taiere	9 Acumulator
5 Piulița hexagonală	

Instrucțiuni generale de siguranță

⚠ AVERTIZARE Citiți toate instrucțiunile. Nerespectarea acestora poate duce la șocuri electrice, incendii și/sau accidente grave. Termenul „mașini electrice“ folosit în continuare se referă la sculele electrice portabile alimentate de la rețea sau acumulatori, ca și la mașinile staționare. Folosiți mașinile electrice numai în scopul pentru care au fost proiectate, cunoscând regulile generale și cele specifice de prevenire a accidentelor.

PĂSTRAȚI INSTRUCȚIUNILE DE UTILIZARE ȘI DE SIGURANȚĂ.

A) Zona de lucru

a) **Mențineți zona de lucru curată și bine luminată.** Dezordinea și slaba iluminare generează accidente.

b) **Nu folosiți mașini electrice în medii cu potențial exploziv, cum ar fi în prezența lichidelor inflamabile, a gazelor sau a prafurilor explozive.** Mașinile electrice generează scântei ce pot detona aceste medii.

c) **Îndepărtați curioșii și copiii din zona de lucru.** Distragerea atenției poate provoca pierderea controlului mașinii în lucru.

B) Prevenirea electrocutării

a) **Ștecherile mașinilor trebuie să se potrivească la priza folosită. Nu modificați niciodată ștecherul. Nu folosiți adaptoare de ștecher pentru mașinile cu împământare.** Ștecherile originale și prizele potrivite reduc riscul electrocutării. Dacă mașina are cablu de alimentare cu conductor de protecție, ștecherul trebuie conectat numai la o priză cu împământare. Pe șantiere, în medii umede, sub cerul liber, etc., alimentați mașina numai prin intermediul unei prize cu protecție de 30 mA (disjunctur FI).

b) **Evitați să atingeți obiecte legate la pământ, precum țevi, radiatoare, cuptoare, frigider.** Riscul de electrocutare crește în contact cu corpuri legate la pământ.

c) **Nu expuneți mașinile electrice la ploaie sau umezeală.** Apa ce pătrunde într-o mașină electrică crește riscul de electrocutare.

d) **Îngrijiiți cablul electric. Nu folosiți niciodată cablul pentru a transporta mașina. Nu trageți de cablu pentru a scoate din priză. Feriți cablul de căldură, ulei, muchii ascuțite sau elemente în mișcare.** Cablurile deteriorate cresc riscul de electrocutare.

e) **Când folosiți o mașină electrică în aer liber, alegeți un cablu prelungitor special pentru exterior.** Astfel, reduceți riscul de electrocutare.

C) Siguranța personală

Este interzisă folosirea acestor utilaje de către persoane (incl. copiii) neafiliați în totalitatea capacităților fizice, senzoriale sau psihice sau care nu au experiența și cunoștințele necesare, cu excepția cazurilor în care aceștia au fost instruiți și verificați de o persoană responsabilă cu securitatea muncii. Copiii vor trebui supravegheați permanent pentru a-i împiedica să se joace cu acest utilaj.

a) **Când lucrați cu o mașină electrică, rămâneți permanent atent la ceea ce faceți. Nu lucrați atunci când sunteți obosit sau sub influența alcoolului sau a medicamentelor.** Un singur moment de neatenție poate cauza grave accidente.

b) **Folosiți echipamentul de protecție. Protejați-vă întotdeauna ochii.** Echipamentul de protecție adecvat situației, precum masca de praf, încălțăminte antiderapantă, cască de protecție, căștile antifon, vor reduce riscul de vătămare corporală.

c) **Evitați pornirea accidentală. Înainte de a introduce ștecherul în priză, asigurați-vă că întrerupătorul de pornire nu este acționat.** Transportarea mașinii cu degetul pe întrerupător și alimentarea mașinii cu întrerupătorul de alimentare pornit vor genera accidente.

d) **Îndepărtați cheile de fixare sau reglaj înainte de a porni mașina.** O sculă lăsată pe un element în mișcare poate genera vătămare corporală.

e) **Păstrați întotdeauna un bun echilibru al corpului.** Astfel puteți avea un mai bun control al mașinii în situații neprevăzute.

f) **Îmbrăcați-vă adecvat. Nu purtați haine largi sau bijuterii. Feriți-vă hainele, mânușile și părul de părțile în mișcare ale mașinii.** Hainele largi, părul și bijuteriile pot fi prinse în mișcarea părților mobile.

g) **Dacă mașina este livrată cu accesorii specifice pentru îndepărtarea prafului, asigurați-vă că acestea sunt folosite și corect conectate.** Folosirea lor reduce riscurile legate de praf.

h) **Permiteți numai personalului calificat să folosească mașini electrice.** Cei ce învățat pot utiliza o mașină electrică numai dacă le este necesar pentru calificarea lor, dacă au peste 16 ani și numai supravegheați de o persoană calificată.

D) Folosirea și îngrijirea mașinilor electrice

a) **Nu suprasolicitați mașina. Folosiți mașina potrivită cu sarcina de lucru.** Mașina va lucra mai bine și mai sigur atât timp cât este folosită în limitele pentru care a fost proiectată.

b) **Nu folosiți mașina electrică dacă întrerupătorul nu funcționează corect.** Orice mașină electrică ce nu poate fi controlată prin întrerupător este periculoasă și trebuie reparată.

c) **Deconectați mașina de la priza de alimentare înainte de orice conectare a unui accesoriu, reglare sau depozitare.** Aceste măsuri reduc riscul pornirii accidentale.

d) **Depozitați mașinile astfel încât să fie inaccesibile copiilor. Nu permiteți niciunei persoane nefamiliarizate cu mașinile electrice și cu aceste instrucțiuni să folosească o mașină electrică.** Mașinile electrice sunt periculoase atunci când ajung pe mâna unor neavizați.

e) **Mașinile electrice trebuie întreținute. Verificați montura părților mobile și a oricărui element ce poate afecta buna funcționare a mașinii. Dacă sunt nereguli, dați mașina la reparat unui service autorizat REMS, înainte de a o folosi din nou.** Multe accidente sunt determinate de starea de proastă întreținere a mașinilor.

f) **Mențineți cuțitele ascuțite și curate.** Sculele așchietoare/tăietoare în bună stare nu se blochează și sunt mai ușor de controlat.

g) **Fixați ferm piesa prelucrată.** Folosiți o menghină sau dispozitive de prindere pentru a fixa piesa prelucrată. Este mult mai sigur decât să încercați să o țineți cu mâna și vă permite să aveți ambele mâini libere pentru controlul mașinii.

h) **Folosiți mașinile, accesoriile, sculele de lucru, etc., în acord cu prezentele instrucțiuni și în modul specific de operare a mașinii respective, luând în considerare condițiile concrete de lucru.** Folosirea mașinilor în alt scop decât cel proiectat poate duce la situații periculoase. Orice modificare neautorizată a unei mașini electrice este interzisă din motive de siguranță a exploatării.

E) Folosirea și îngrijirea mașinilor cu acumulatori

a) **Înainte de a conecta acumulatorul, asigurați-vă că întrerupătorul nu este acționat.** Astfel evitați accidentele.

b) **Reîncăcați acumulatorul numai cu încărcătorul specificat de producător.** Un încărcător proiectat pentru un tip de acumulator poate provoca incendiu dacă este folosit pentru alt acumulator.

c) **Folosiți numai acumulatorii specificați pentru mașina dumneavoastră.** Alte tipuri pot genera vătămări corporale sau incendii.

d) **Feriți acumulatorul de obiecte metalice mici precum agrafe, monede, chei, nasturi, șuruburi, etc., ce îi pot scurtcircuita bornele.** Acestea pot provoca arsuri sau incendii.

e) **În condiții de utilizare incorectă, din acumulator poate curge lichid. Evitați atingerea lui. Dacă totuși se întâmplă, spălați cu apă. Dacă acest lichid intră în contact cu ochii, spălați cu apă și solicitați imediat ajutor medical.** Lichidul din acumulator poate provoca iritații sau arsuri.

f) **Folosiți acumulatorul și încărcătorul numai când temperatura lor și a mediului este între $\leq 5^{\circ}\text{C}/40^{\circ}\text{F}$ și $\geq 40^{\circ}\text{C}/105^{\circ}\text{F}$.**

g) **Nu aruncați acumulatorii împreună cu gunoii menajer. Duceți-i la un centru autorizat REMS sau la orice companie autorizată pentru gospodărirea ecologică a deșeurilor.**

F) Service

a) **Mașina trebuie reparată numai de către personal special calificat și numai cu piese de schimb originale.** Astfel veți avea în continuare siguranță în utilizarea ei.

b) **Respectați instrucțiunile privind înlocuirea consumabilelor și instrucțiunile privitoare la întreținerea mașinii.**

c) **Verificați periodic starea cordonului de alimentare și a eventualelor prelungitoare pe care le folosiți. Cordonul deteriorat trebuie înlocuit la un centru de service autorizat REMS. Prelungitoarele defecte trebuie reparate sau înlocuite.**

⚠️ AVERTIZARE Instrucțiuni speciale de siguranță

- Se vor folosi numai prize cu protecție de contact. Verificați pământarea de protecție a prizei.
- Se vor folosi numai cabluri prelungitoare cu contact de protecție.
- Masina trebuie conectată la rețeaua electrică printr-un comutator de protecție automată la curent de pierdere de 30 mA (comutator FI).
- Masiniile de secționat conducte și taietoarele electrice de conducte nu trebuie suprasolicitate. Nu folosiți cutite de taiere deteriorate. Folosiți o forta de taiere axială moderată.
- Atenție! Tineti parul, îmbracamintea și manșile la distanță de su-portul de conducte, atunci când împingeti o conductă în roțile mobile ale scripetelui. Îmbracamintea lejeră, podoabele sau parul lung pot fi prinse între conductă care se învarte și roțile mobile ale scripetelui.
- Nu introduceți mana în roata de taiere care se învarte.
- Pentru taierea conductelor mai lungi folosiți dacă este necesar pe ambele părți un suport de materiale REMS Herkules (Art.-Nr. 120100) și îndreptați suportul conductei și cel de material exact înspre suportul conductei (36) taietorului electric de conducte.

1. Date tehnice

1.1. Numarul articolului

REMS Nano	844000
REMS Akku-Nano	844001
REMS acumulator Li-Ion 10,8 V, 1,3 Ah	844510
Încărcător rapid Li-Ion/Ni-Cd 230 V, 50–60 Hz, 65 W	571560
REMS roata de taiere Cu-INOX	844050
REMS roata de taiere V	844051
REMS Herkules Suport de materiale cu 3-picioare	120100
REMS Herkules Y Suport de materiale cu dispozitiv cu clemă	120130
REMS Jumbo Banc de lucru cu clapa	120200

1.2. Domeniul de lucru

REMS Nano, REMS Akku-Nano: tevi ale sistemelor de pressfitting din:	
• Otel inoxidabil, otel de tip C	Ø 12–28 mm
• Cupru dur și semidur	Ø 12–35 mm
• Tevi compozite	Ø 12–40 mm

1.3. Numar de rotatii

REMS Nano, REMS Akku-Nano: Numar de rotatii, roata de taiere la taierea in gol	130 1/min
---	-----------

1.4. Date electrice

REMS Nano: 230 V 1~; 50–60 Hz; 200 W Protecție (retea) 10 A (B), funcționare intermitentă AB 2/10 min, interference-free, protecție cu împământare începând de la mașina cu Nr. 3650	
REMS Akku-Nano: 10,8 V =, 16 A, 270 W	
Încărcător rapid Li-Ion/Ni-Cd (1 h)	Input 230 V~; 50–60 Hz; 65 W Output 12–18 V =

1.5. Masuratori

REMS Nano: L × l × H:	405 × 90 × 103 mm (15,9" × 3,5" × 4")
REMS Akku-Nano: L × l × H:	408 × 88 × 105 mm (16" × 3,4" × 4,1")

1.6. Greutate

REMS Nano	1,9 kg (4 lb)
REMS Akku-Nano mașină de antrenare fără acumulator	1,96 kg (4,1 lb)

1.7. Informații despre zgomot

Valoarea emisiilor la locul de munca $L_{WA}=78$ dB $L_{pA}=67$ dB $L_{pC, peak}=87$ dB $K=3$ dB

1.8. Vibrații

Valoarea efectivă moderată a accelerației $1,2$ m/s² $K=1,5$ m/s²

Valoarea indicată a oscilațiilor a fost măsurată după o metodă testată standardizată și poate fi folosită pentru comparația cu un alt echipament. Valoarea indicată a oscilațiilor poate fi folosită de asemenea pentru estimarea vibrațiilor.

Notă: Valoarea oscilațiilor poate diferi în condițiile folosirii echipamentului față de valoarea actuală, depinzând de modul cum este folosit echipamentul. Funcționarea în condițiile actuale de operare (operarea cu intermitență) este necesară pentru a specifica măsurile de siguranță pentru protecția operatorului.

2. Punerea în funcțiune

2.1. Conectarea electrică

Atenție la tensiunea din rețea! Înainte de a lega mașina resp. a încărcătorului verificați, dacă tensiunea trecută pe plăcuța mașinii corespunde tensiunii rețelei. Pe șantiere, în mediu umed, în aer liber sau la locuri de utilizare comparabile utilizați aparatul numai cu sistem de protecție 30 mA (comutator FI) la rețea.

Acumulatori

Acumulatorii livrați împreună cu mașinile cu motor de acționare REMS precum și acumulatorii de rezervă nu sunt încărcate. Încărcați acumulatorii înainte de prima utilizare. Pentru încărcare se va folosi exclusiv încărcătorul rapid REMS. Acumulatorii ating capacitatea maximă numai după ce au fost încărcate de mai multe ori. Acumulatorii Li-Ion se vor reîncărca periodic pentru a evita descărcarea excesivă. Descărcarea excesivă deteriorează acumulatorul. Este interzisă încărcarea bateriilor nereîncărcabile.

NOTĂ Introduceți întotdeauna acumulatorul în unghi drept în lăcașul din motorul de acționare sau în încărcătorul rapid. Introducerea înclinată a acestuia distruge contactele și poate provoca un scurtcircuit și deteriorarea acumulatorului.

Încărcător rapid Li-Ion/Ni-Cd (Cod art. 571560)

După introducerea aparatului în priză se aprinde lampa de control verde. După introducerea acumulatorului în încărcătorul rapid, lampa verde de control semnalizează, timp în care acumulatorul se încarcă. Dacă lampa verde de control încetează să mai semnalizeze și rămâne aprinsă, înseamnă că acumulatorul este încărcat. Dacă lampa roșie de control semnalizează intermitent, acumulatorul este defect. Dacă se aprinde o lampă de control roșie, înseamnă că temperatura încărcătorului rapid și/sau a acumulatorului nu se mai încadrează între limitele +5°C și +40°C.

NOTĂ Este interzisă folosirea încărcătoarelor rapide în aer liber.

2.2. Setarea mașinii

Masina de sectionat conductetăietorul electric de conducte pe bancul de lucru sau ceva similar desurubati bratul alternativ al conductei (2) fixat și întindeti corpul central (1) în surubelnita sau strangeti corpul central al conductei cu suruburi prin alezajul (3) pe suport. Conductele mai lungi trebuie neaparat taiate cu REMS Herkules (Art.-Nr. 120100), pe ambele parti ale masinii.

2.3. Montajul (schimbarea) rotii de taiere (4)

Scoateți cablul din priză, resp. acumulatorul! Alegeți roata de taiere potrivita:

- **roata de taiat REMS Cu-INOX** pentru tevi din otel inoxidabil, tevi din otel si cupru cu perete de protectie ale sistemelor pressfitting.
- **roata de taiat REMS V** pentru tevi in mai multe straturi ale sistemelor pressfitting.

Piulița hexagonală (5) se desface cu o cheie SW 8. Se introduce un disc (4) nou de taiere (sau se schimbă). Înainte de a fixa, trebuie ca discul sa se potriveasca în niste nuturi ale angrenajului. Se instaleaza din nou piulița (5) si se strange.

NOTĂ La o introducere necorespunzătoare a rotii de taiere, ea se poate defecta sau teava nu poate fi sectionată. Folositi numai roti de taiere originale REMS!

3. Funcționare

AVERTIZARE Pericol de ranire!

Tineti parul, îmbracamintea sau manusile de protectie departe de suportul conductei (6), atunci cand o teava se invarte în roata mobila a scripetelui. Îmbracamintea lejera, podoabele sau parul lung pot fi prinse între teava care se invarte si roata mobila a scripetelui.

3.1. Descrierea procesului

Punctul de taiere trebuie însemnat pe teava. Manerul (7) trebuie tras înspre sus cat de mult se poate, astfel încat conducta ce trebuie sa fie sectionata sa fie asezata pe suportul de conducta (6).

NOTĂ Sectionarea conductelor mai lungi (vezi imaginea 3.2.). Apasati comutatorul de tip „hold/run” (8) si apasati maneta (7) în sens invers suportului conductei iar apoi sectionati conducta.

AVERTIZARE Pericol de ranire!

Partile sectionate din conducta pot cadea imediat dupa terminarea procedurii de sectionare pe podea!

3.2. Retezarea materialului

Conductele mai lungi trebuie sectionate neaparat cu aparatul REMS Herkules (Art.-Nr. 120100), în special pe ambele parti ale masinii.

4. Intretinerea

AVERTIZARE Înainte de lucrări de întreținere și reparații scoateți ștecherul resp. acumulatorii! Aceste lucrări sunt permise exclusiv specialiștilor care au calificarea necesară.

4.1. Intretinerea

Scripetii mobili ai suportului de conducta trebuie mentinuti curatii. Mecanismul de transmisie REMS Nano, REMS Akku-Nano este uns în permanenta de aceea nu necesita o ungere manuala.

4.2. Inspectia/Service-ul

Motorul REMS Nano are perii de carbine, de aceea acestea se abrazeaza. De aceea taietorul electric de conducte trebuie din cand în cand testat la un centru autorizat de service REMS respectiv înlocuit. Periile de carbune nu pot fi înlocuite, de aceea motorul trebuie schimbat. Vezi si pct 5. Comportamentul la defectiuni.

Ungeți puțin cu unsoare, la intervale regulate, axul motor al cuțitului rotativ.

5. Comportamentul la defectiuni

5.1. Defectiuni: Mașina electrică de debitat țevi, mașina de debitat țevi cu acumulator nu se misca în timpul sectionarii.

- Cauza:**
- Forța axială de taiere este prea mare.
 - Roata de taiere este tocită.

5.2. Defectiuni: Roata ramane în timpul procesului de taiere nemiscata.

- Cauza:**
- Conducta nu este rotunda sau nu este polisată la exterior.
 - Rotile mobile ale scripetelui suportului conductei sunt murdare.

5.3. Defectiuni: Conducta nu se taie.

- Cauza:**
- Roata de taiere nu este potrivita.
 - Conducta nu este rotunda sau polisată la suprafața.
 - Roata de taiere este defecta.

5.4. Defectiuni: Mașina electrică de debitat țevi, mașina de debitat țevi cu acumulator nu functioneaza.

- Cauza:**
- Legatura la priza este defecta (REMS Nano).
 - Aparatul este defect.
 - Acumulator consumat sau defect (REMS Akku-Nano).

5.5. Defectiuni: Roata de taiere nu mai taie dupa 1–2 taieri sau se rupe.

- Cauza:**
- Taierea într-un material în care si roata de taiere precedenta s-a tocit sau a fost deteriorata.

6. Garanția producătorului

Perioada de garanție va fi de 12 luni de la livrarea unui produs nou către primul utilizator, dar nu mai mult de 24 de luni de la livrarea către distribuitor. Data livrării va fi dovedită prin prezentarea documentelor originale de cumpărare, care trebuie să includă data achiziției și identificarea produsului. Toate defectele funcționale apărute în perioada de garanție, care sunt clar datorate unor defecte de material sau de fabricație, vor fi remediate gratuit. Remedierea defectelor nu va extinde sau reînnoi perioada de garanție a produsului. Defecțiunile datorate uzurii normale, nerespectării instrucțiunilor de operare, folosirii incorecte sau improprie, operării unor materiale neadecvate, solicitarea excesivă, utilizarea în scopuri neautorizate, intervenția clientului sau a unui terț asupra produsului, sau alte motive pentru care REMS nu este răspunzător, vor fi excluse din garanție.

Reparațiile și asistența în garanție pot fi asigurate numai de unități de service autorizate pentru acest scop de către REMS. Reclamațiile pot fi acceptate numai dacă produsul este prezentat unei unități de service autorizată REMS fără să fi suportat înainte vreo intervenție neautorizată.

Taxe de expediere tur-retur vor fi suportate de client.

Drepturile legale ale cumpărătorilor, în particular dreptul de a reclama defectiunile către distribuitor, nu vor fi afectate.

7. Catalog de piese de schimb

Pentru catalogul de piese de schimb vezi www.rems.de. → Downloads → Parts lists.

Перевод оригинального руководства по эксплуатации

Фиг. 1–2

1 Основная часть	6 Опора для трубы
2 Опорная Рукоятка	7 Рукоятка
3 Крепежные отверстия	8 Переключатель
4 Отрезной диск	9 Аккумулятор
5 Предохранительная шайба	

Общие указания по технике безопасности

⚠ ПРЕДУПРЕЖДЕНИЕ Необходимо прочитать все указания. Ошибки, допущенные в случае несоблюдения приведённых далее указаний, могут стать причиной электрошока, пожара и/или тяжёлых повреждений. Используемое далее понятие „электрический прибор“ связано с работающими в электрической сети электрическими инструментами (с сетевым кабелем), аккумуляторными электрическими инструментами (без сетевого кабеля), машинами и электрическими приборами. Электрические приборы использовать только по назначению, с соблюдением требований техники безопасности.

СОХРАНИТЕ НА БУДУЩЕЕ ВСЕ УКАЗАНИЯ ПО ТЕХНИКЕ БЕЗОПАСНОСТИ И ИНСТРУКЦИИ.

A) Рабочее место

- Рабочее место содержать в порядке и чистоте.** Беспорядок и недостаточное освещение рабочего места могут стать причиной несчастного случая.
- Не работать с электрическим прибором в среде, где имеется опасность взрыва, в которой имеются горючие жидкости, газ или пыль.** Электрические приборы дают искрение, которое может вызвать возгорание пыли или паров.
- Пользуясь электрическим прибором необходимо следить, чтобы рядом не находились дети и посторонние лица.** В случае невнимательности, прибор может стать неуправляемым.

B) Электробезопасность

- Соединительный штепсель каждого прибора должен соответствовать гнезду вилки. Запрещается менять штепсель. Не использовать адаптирующие штепселя вместе с заземлёнными электроприборами.** Не заменённые штепселя и соответствующие гнезда вилок снижают риск электрического удара. Если электроприбор обеспечен защитным проводом, он может подключаться только в гнездо вилки с защитным контактом. На строительных площадках, во влажной среде, под открытым небом либо в подобных местах пользоваться электроприбором только посредством защитного устройства в 30 мА.
- Избегать соприкосновения тела с заземлёнными поверхностями, такими как трубы, отопление, печи, холодильники.** Если тело заземлено, повышается риск электрического шока.
- Не хранить прибор под дождём или во влажном месте.** Влага, проникающая внутрь электроприбора, повышает риск электрошока.
- Не использовать кабель для переноски прибора, для его подвешивания либо извлечения штепселя из гнезда. Хранить кабель вдали от тепла, масла, острых краёв или движущихся частей прибора.** Повреждённый или перепутанный кабель повышает риск электрического шока.
- При работе с электроприбором под открытым небом, применять удлинительный кабель, который разрешается применять при наружных работах.** Использование соответствующего удлинительного кабеля снижает риск электрического шока.

C) Личная безопасность

- Эти устройства не предназначены для использования лицами (включая детей) с ограниченными физическими, сенсорными или психическими способностями, а также с недостаточным опытом и знаниями, если только они не были проинструктированы об использовании устройства и проконтролированы лицами, ответственными за их безопасность. Контролируйте детей, чтобы они не играли с устройством.
- Быть внимательными, наблюдать, что делается и работать с электроприбором осмысленно.** Не использовать электроприбор при усталости, и под воздействием алкоголя, наркотиков и медикаментов. Миг невнимательности при работе с прибором может вызвать серьёзные повреждения.
 - Всегда носить защитные средства и защитные очки.** Использование личных средств защиты, таких как респиратор, нескользящая обувь, защитный шлем или наушники, в зависимости от вида и назначения электроприбора снижает риск повреждений.
 - Избегать незапланированной эксплуатации. Пред включением штепселя в гнездо вилки, удостоверьтесь, что включатель находится в положении „AUS/OFF“.** Если при переноске электроприбора палец нажал на включатель либо включённый прибор включается в электросеть, это может быть причиной несчастного случая. Ни в коем случае не переключайте курок.
 - Пред включением электроприбора удалить инструменты регулирования или гаечный ключ.** Попавший во вращающуюся часть прибора инструмент или ключ могут стать причиной повреждения. Никогда не прикасаться руками к движущимся (вращающимся) частям.
 - Не переоценивайте себя. Обеспечьте безопасное положение и всегда сохраняйте равновесие.** Так можно лучше контролировать прибор в неожиданной ситуации.
 - Надевать соответствующую одежду, не надевать свободную одежду или украшения. Волосы, одежду и перчатки держать в стороне от движущихся частей.** Движущие части могут захватить свободную одежду, украшения или длинные волосы.

Движущие части могут захватить свободную одежду, украшения или длинные волосы.

- Если возможно установить всасывающие и собирающие пыль устройства, удостоверьтесь, что они подключены и используются надлежащим способом.** Использование таких устройств уменьшает число опасностей, вызываемых пылью.
- Электроприбор доверять только доверенным людям.** Молодым людям разрешается работать с электроприбором лишь в том случае, если они старше 16 лет, если эта работа необходима для его обучения, и если он находится под надзором квалифицированного персонала.

D) Бережное обращение с электроприборами и их использование

- Не перегружать электроприбор. Использовать только для работы и только для этого предназначенный электроприбор.** Работа с пригодным электроприбором лучше и безопаснее, если работа производится в указанном диапазоне мощностей.
- Не использовать электроприбор при повреждении включателя.** Электроприбор, который невозможно включить и выключить, опасен, и его необходимо ремонтировать.
- Перед началом регулировки прибора, замены аксессуаров или отключения прибора в сторону, извлечь штепсель из гнезда вилки.** Эта мера предосторожности не позволит прибору неожиданно отключиться.
- Не используемый электроприбор хранить в недоступном месте. Не допускать использования электроприбора лицам, которые с ним не знакомы или не прочли данные указания.** Электроприборы опасны, если ими пользуются неопытные лица.
- Тщательно ухаживать за электроприбором. Проверить, насколько безупречно работают движущие части прибора, не заедают ли они, не сломались ли детали, и не повреждены ли таким образом, чтобы повлиять на работу электроприбора. Перед началом использования электроприбора неисправные части обязаны отремонтировать квалифицированные специалисты либо уполномоченные REMS мастерские по обслуживанию клиентов.** Большинство несчастных случаев вызваны плохим техническим обслуживанием электрических инструментов.
- Режущий инструмент хранить в заточенном и чистом виде.** Тщательно присматриваемые режущие инструменты с острыми режущими краями режут заедают и с их помощью легче работать.
- Закрепить заготовку.** Желая закрепить заготовку, используйте крепёжные инструменты или тиски. Они удерживают крепче рук, кроме того, руки остаются свободными для обслуживания электроприбора.
- Электроприборы, инструменты и пр. использовать согласно указаниям и так, как обязательно для специального типа прибора.** Также учитывать условия работы и проводимую деятельность. Применение электроприборов в иных, чем предусмотрено целях, может вызвать опасные ситуации. По соображениям безопасности любая самовольная замена электроприбора запрещается.

E) Бережное обращение с аккумуляторными устройствами.

Их использование.

- Перед установкой аккумулятора удостоверьтесь, что электроприбор отключён.** Установка аккумулятора во включённый электроприбор может стать причиной несчастного случая.
- Заряжать аккумуляторы только рекомендованными производителем зарядными устройствами.** При использовании зарядного устройства, предназначенного для аккумуляторов одного типа для зарядки аккумуляторов другого типа возникает опасность пожара.
- В электроприборах использовать только для этого предусмотренные аккумуляторы.** Использование других аккумуляторов может стать причиной повреждений и вызывать опасность пожара.
- Аккумуляторы, которые не используются хранить в отдалении от скрепок, монет, ключей, гвоздей, болтов и прочих небольших металлических предметов, которые могут стать причиной короткого замыкания.** Короткое замыкание между контактами аккумулятора может стать причиной ожога или пожара.
- При неправильном обращении из аккумуляторов может выделяться жидкость. Избегать соприкосновения с ней. При случайном соприкосновении смыть водой. При попадании жидкости в глаза обращаться к врачу.** Жидкость, выделяющаяся из аккумулятора, может стать причиной раздражения кожи или ожога.
- Если температура аккумулятора/ зарядного устройства либо температура окружающей среды составляет $\leq 5^{\circ}\text{C}/40^{\circ}\text{F}$ либо $\geq 40^{\circ}\text{C}/105^{\circ}\text{F}$ запрещается использовать аккумулятор/зарядное устройство.**
- Неисправные аккумуляторы утилизировать не с обычным мусором, выбрасывать не в обычный мусор, а передавать мастерским по обслуживанию клиентов, уполномоченным REMS, либо в признанное предприятие по утилизации.**

F) Обслуживание

- Разрешать ремонт прибора только квалифицированным специалистам и только с применением оригинальных запасных частей.** Это обеспечит безопасность прибора.
- Соблюдать требования по техническому обслуживанию приборов и указания по замене инструментов.**
- Регулярно проверять соединительные провода электрического прибора, а при наличии повреждений разрешать их замену квалифицированным специалистам либо уполномоченным REMS мастерским по обслуживанию клиентов. Регулярно проверять удлинительный кабель и заменять его в случае повреждения.**

⚠ ПРЕДУПРЕЖДЕНИЕ**Специальные указания по технике безопасности**

- Использовать только заземленные розетки, проверять заземление розетки.
- Использовать только удлинители с заземлением.
- Подключение машины к сети допускается только через автоматический предохранительный выключатель, срабатывающий при плавлении 30 мА (FI-выключатель).
- Не перегружать электрический труборез. Не использовать поврежденные отрезные диски. Применять умеренное усилие подачи.
- Осторожно! Не приближать к опоре для трубы волосы, одежду и перчатки, когда труба находится на опорном ролике. Свободная одежда, украшения и длинные волосы могут быть зажаты между вращающейся трубой и роликом.
- Не прикасаться к работающему отрезному диску.
- Для крепления длинных труб в случае необходимости используйте по обеим сторонам подставку REMS Геркулес (арт. № 120100) и выровняйте трубу и подставку точно по опоре для трубы (6) электрического трубореза.

1. Технические данные**1.1. Артикульный номер**

REMS Nano	844000
REMS Акку-Нано	844001
REMS аккумулятор Li-Ion 10,8 В, 1,3 Ач	844510
Прибор для зарядки аккумуляторов Li-Ion/Ni-Cd 230 В, 65 Вт	571560
REMS отрезной диск Cu-INOX	844050
REMS отрезной диск V	844051
REMS Геркулес подставка-тренога	120100
REMS Геркулес Y подставка с зажимным устройством	120130
REMS Джумбо складной верстак	120200

1.2. Применение

REMS Nano, REMS Акку-Нано:

Трубы систем пресс-фитинга из

- нержавеющей стали, высокоуглеродистой стали $\varnothing 12-28$ мм
- полужесткой и жесткой меди $\varnothing 12-35$ мм
- металлопластиковые трубы $\varnothing 12-40$ мм

1.3. Число оборотов

REMS Nano, REMS Акку-Нано:

Число оборотов отрезного диска на холостом ходу 130 1/мин

1.4. Данные по электрике

REMS Nano:

230 В 1~; 50–60 Гц; 200 Вт

Защита предохранителем (сеть) 10 А, режим периодической нагрузки АВ 2/10 мин, защищенный от искр, защитная земля только для машина № 3650

REMS Акку-Нано:

10,8 В_v, 16 А, 270 Вт

Прибор для быстрого заряда

аккумуляторов Li-Ion/Ni-Cd (1 час) Input 230 В~; 50–60 Гц; 65 Вт
Output 12–18 В=**1.5. Размеры**

REMS Nano:

Д × Ш × В: 405 × 90 × 103 мм (15,9" × 3,5" × 4")

REMS Акку-Нано:

Д × Ш × В: 408 × 88 × 105 мм (16" × 3,4" × 4,1")

1.6. Вес

REMS Nano 1,9 кг (4 lb)

REMS Акку-Нано приводная машина без аккумулятора 1,96 кг (4,1 lb)

1.7. Информация об уровне шумаУровень на рабочем месте $L_{WA} = 78$ дБ $L_{pA} = 67$ дБ $L_{pC, peak} = 87$ дБ $K = 3$ дБ**1.8. Вибрация**Взвешенное значение ускорения 1,2 м/с² $K = 1,5$ м/с²

Приведенные данные по вибрации были получены путем принятого метода испытания и могут использоваться для сравнения с другими приборами. Приведенные данные по вибрации могут также быть использованы для предварительной оценки.

Внимание: Во время эксплуатации прибора данные по вибрации могут отличаться от приведенных, в зависимости от способа использования прибора и от нагрузки. В зависимости от условий эксплуатации может быть необходимым, принять меры безопасности для обслуживающего персонала.

2. Запуск в эксплуатацию**2.1. Подключение**

Учитывайте напряжение электросети! Перед включением электроприбора или устройства для зарядки аккумуляторов проверьте, соответствует ли напряжение, указанное на табличке параметров, напряжению сети. При использовании электроприбора на стройках, во влажной окружающей среде, под открытым небом и подобной эксплуатации: подключение электроприбора к электросети разрешено только через 30 мА-предохранительное устройство (FI).

Аккумуляторы

Поставляемые с приводными машинами REMS аккумуляторы и запасные аккумуляторы не заряжены. Перед первым применением аккумуляторы зарядить. Использовать только для устройства ускоренной зарядки REMS. Аккумуляторы достигают полной производительности только после нескольких зарядок. Ионно-литиевые аккумуляторы необходимо регулярно подзарядить, чтобы избежать глубокой разрядки. При глубокой разрядке аккумулятор повреждается. Не заряжать одноразовые батареи.

ПРИМЕЧАНИЕ

Аккумулятор устанавливать в приводную машину или устройство ускоренной зарядки только для устройства ускоренной зарядки REMS. Установка аккумулятора наискось может привести к короткому замыканию и повредить аккумулятор.

Устройство ускоренной зарядки ионно-литиевое/никель-кадмиевое (№ изд. 571560)

При включенном сетевом штекере левая контрольная лампа горит постоянным зеленым светом. Если аккумулятор вставлен в устройство ускоренной зарядки, то мигающая зеленым светом контрольная лампа указывает на зарядку аккумулятора. Если эта контрольная лампа горит постоянным зеленым светом, то аккумулятор заряжен. Если мигает красная контрольная лампа, то аккумулятор неисправен. Если контрольная лампа горит постоянным красным светом, то температура устройства ускоренной зарядки и/или аккумулятора находится вне допустимого рабочего диапазона от +5°C до +40°C.

ПРИМЕЧАНИЕ

Устройства ускоренной зарядки непригодны для использования на открытом воздухе.

2.2. Установка машины

Электрический труборез установить на верстак, либо на подходящую поверхность. Отвинтить опорную рукоятку (2) и закрепить корпус прибора (1) в зажимах или привинтить корпус с помощью болтов к основанию. Длинные трубы обязательно должны быть закреплены с помощью REMS Геркулес (арт. № 120100), при необходимости по обеим сторонам станка.

2.3. Монтаж (смена) отрезного диска (4)

Отключить сетевой штекер или снять аккумулятор! Выбрать необходимый отрезной диск:

- **Отрезной диск REMS Cu-INOX** для труб из нержавеющей стали, стальных и медных труб систем пресс-фитинга.
- **Отрезной диск REMS V** для многослойных металлопластиковых труб систем пресс-фитинга.

С помощью отвертки удалить предохранительную шайбу (5). Установить (сменить) отрезной диск (4). Следить за тем, что упор приводного вала закрепился с механизмом передачи вращения отрезного диска.

ПРИМЕЧАНИЕ

Неподходящий отрезной диск будет поврежден либо не разрежет трубу. Использовать только оригинальные отрезные диски REMS!

3. Эксплуатация**⚠ ПРЕДУПРЕЖДЕНИЕ****Опасность телесных повреждений!**

Не приближать к опоре для трубы (6) волосы, одежду и перчатки, когда труба находится на опорном ролике. Свободная одежда, украшения и длинные волосы могут быть зажаты между вращающейся трубой и роликом.

3.1. Ход работы

Обозначить на трубе место разреза. Ручку (7) потянуть вверх, так чтобы разрезаемая труба могла быть установлена на опору (6).

ПРИМЕЧАНИЕ

длинные трубы должны быть закреплены (см. 3.2.) Нажать переключатель (8), прижать ручку (7) к опоре и разрезать трубу.

⚠ ПРЕДУПРЕЖДЕНИЕ**Опасность телесных повреждений!**

Разрезаемые части трубы могут упасть на пол сразу по завершении процесса!

3.2. Закрепление материала

Длинные трубы обязательно должны быть закреплены с помощью REMS Геркулес (арт. № 120100), при необходимости по обеим сторонам станка.

4. Техническое обслуживание**⚠ ПРЕДУПРЕЖДЕНИЕ****Перед техходом или ремонтом вынуть сетевой кабель из розетки или аккумулятора из аккумуляторного гнезда!**

Эти работы разрешается выполнять только квалифицированным специалистам.

4.1. Обслуживание

Опорные ролики содержать в чистоте. Привод REMS Nano, REMS Акку-Нано работает при постоянной подаче масла, поэтому не нуждается в смазке.

4.2. Проверка/техническое обслуживание

Привод REMS Nano имеет угольные щетки, которые изнашиваются. Поэтому электрический труборез должен время от времени проверяться авторизованной мастерской REMS. Угольные щетки не могут быть заменены, так что при необходимости заменяется привод. См. также п. 5 «Действия при поломках».

Время от времени слегка смазывать приводной вал долбяка.

5. Действия при поломках

- 5.1. Поломка:** Электрический труборез, аккумуляторный труборез останавливается во время резки.
- Причина:**
- Слишком большое усилие подачи.
 - Затупился отрезной диск.
- 5.2. Поломка:** Труба останавливается во время резки.
- Причина:**
- Труба не круглая или не зачищена с внешней стороны.
 - Опорные ролики загрязнились.
- 5.3. Поломка:** Труба не разрезается до конца.
- Причина:**
- Отрезной диск не подходит.
 - Труба не круглая или не зачищена с внешней стороны.
 - Отрезной диск поврежден.
- 5.4. Поломка:** Электрический труборез, аккумуляторный труборез не запускается.
- Причина:**
- Повреждены провода (REMS Нано).
 - Поврежден прибор.
 - Аккумулятор разряжен или неисправен (REMS Акку-Нано).
- 5.5. Поломка:** Отрезной диск затупляется или ломается после разрезания 1–2 частей.
- Причина:**
- Разрезание происходило по надпилу, где уже затупился или повредился предыдущий диск.

6. Гарантийные условия изготовителя

Гарантийный срок составляет 12 месяцев после передачи нового прибора первому потребителю, но не более 24 месяцев после передачи прибора продавцу. Момент передачи подтверждается пересылкой оригинальных покупных документов, содержащих в себе информацию о наименовании прибора и момент его покупки. Все нарушения функции прибора, возникающие в течение гарантийного срока, причины которых доказательно заложены в изготовлении или материале, подлежат безвозмездному устранению. По устранению дефекта гарантия на данный продукт не продлевается и не обновляется. На дефекты, возникающие по причине естественного износа, некавалифицированного использования или злоупотребления, несоблюдения инструкций по эксплуатации, применения неподходящих средств производства, перегрузки, использования не по назначению, собственных вторжений или вторжений посторонних лиц, а также прочих причин, не зависящих от фирмы REMS, гарантийные условия не распространяются.

Работы и услуги в рамках гарантии могут выполняться только авторизованной фирмой REMS договорной мастерской сервисного обслуживания. Рекламация признаётся только в том случае, если прибор получен авторизованной фирмой REMS договорной мастерской сервисного обслуживания в собранном виде и без признаков вторжений. Замененные приборы и запчасти становятся собственностью фирмы REMS.

Издержки за доставку прибора в мастерскую и обратно несёт потребитель.

Законные права потребителя, особенно право на рекламацию качества по отношению к продавцу, остаются не тронутыми.

7. Перечень деталей

Перечень деталей см. на сайте www.rems.de → Загрузка → Перечень запчастей.

Μετάφραση των πρωτότυπων οδηγιών χρήσης

Εικ. 1–2

1 Βασικό σώμα	6 Βάση στήριξης σωλήνα
2 Βραχίονας σωλήνα	7 Χειρολαβή
3 Οπές στερέωσης	8 Βηματικός διακόπτης
4 Τροχός κοπής	9 Μπαταρία
5 Εξαγωνικό παζιμάδι	

Γενικές υποδείξεις ασφαλείας

⚠ ΠΡΟΕΙΔΟΠΟΙΗΣΗ

Πρέπει να διαβάσετε όλες τις οδηγίες. Μη τήρηση των παρακάτω οδηγιών μπορεί να προκαλέσει ηλεκτροπληξία, πυρκαγιά και/ή σοβαρούς τραυματισμούς. Ο κάτωθι αναφερόμενος όρος „ηλεκτρική συσκευή“ αναφέρεται σε ηλεκτρικά εργαλεία που λειτουργούν με τροφοδοσία ρεύματος (με καλώδιο), σε ηλεκτρικά εργαλεία που λειτουργούν με μπαταρία (χωρίς καλώδιο), σε μηχανές και ηλεκτρικές συσκευές. Χρησιμοποιείτε την ηλεκτρική συσκευή μόνο σύμφωνα με τις προδιαγραφές και τηρώντας τους γενικούς κανόνες ασφαλείας και πρόληψης ατυχημάτων.

ΦΥΛΑΞΤΕ ΟΛΕΣ ΤΙΣ ΥΠΟΔΕΙΞΕΙΣ ΑΣΦΑΛΕΙΑΣ ΚΑΙ ΤΙΣ ΟΔΗΓΙΕΣ ΓΙΑ ΜΕΛΛΟΝΤΙΚΗ ΧΡΗΣΗ.

A) Χώρος εργασίας

- α) Διατηρείτε το χώρο εργασίας σας καθαρό και τακτοποιημένο.** Σε περίπτωση που ο χώρος εργασίας δεν είναι τακτοποιημένος ή είναι ελλιπώς φωτισμένος μπορεί να προκληθούν ατυχήματα.
- β) Μη χρησιμοποιείτε την ηλεκτρική συσκευή σε περιβάλλον με κίνδυνο έκρηξης, στο οποίο υπάρχουν εύφλεκτα υγρά, αέρια ή σκόνης.** Οι ηλεκτρικές συσκευές παράγουν σπινθήρες οι οποίοι μπορεί να αναφλέξουν σκόνη ή ατμούς.
- γ) Κατά τη χρήση της ηλεκτρικής συσκευής κρατήστε μακριά παιδιά και άλλα άτομα.** Εάν κάποιος αποσπάσει την προσοχή σας, μπορεί να χάσετε τον έλεγχο της συσκευής.

B) Ηλεκτρική ασφάλεια

- α) Το βύσμα σύνδεσης της ηλεκτρικής συσκευής πρέπει να ταιριάζει με την πρίζα. Απαγορεύεται η καθ' οιονδήποτε τρόπο τροποποίηση του βύσματος. Μη χρησιμοποιείτε προσαρμογέα μαζί με γειωμένες ηλεκτρικές συσκευές.** Ο κίνδυνος ηλεκτροπληξίας μειώνεται εάν χρησιμοποιείτε μη τροποποιημένα βύσματα και κατάλληλες πρίζες. Εάν η ηλεκτρική συσκευή είναι εξοπλισμένη με προστατευτικό αγωγό γείωσης, θα πρέπει να συνδέεται μόνο σε πρίζες με επαφή προστασίας. Η χρήση της ηλεκτρικής συσκευής σε εργοστάσια, σε υγρούς χώρους, στην ύπαιθρο ή σε παρόμοιες συνθήκες επιτρέπεται μόνον εάν είναι συνδεδεμένος στο δίκτυο ένας διακόπτης προστασίας παραμένουστος ρεύματος 30mA (διακόπτης FI).
- β) Αποφύγετε τη σωματική επαφή με γειωμένες επιφάνειες, όπως για παράδειγμα σωλήνες, καλοριφέρ, ηλεκτρικές κουζίνες ή ψυγεία.** Όταν το σώμα σας είναι γειωμένο υψίσταται αυξημένος κίνδυνος ηλεκτροπληξίας.
- γ) Προφυλάξτε τη συσκευή από βροχή και υγρασία.** Η εισχώρηση νερού στην ηλεκτρική συσκευή αυξάνει τον κίνδυνο ηλεκτροπληξίας.
- δ) Μη χρησιμοποιείτε το καλώδιο για τη μεταφορά ή την ανάρτηση της συσκευής, ή για να αφαιρέσετε το ρευματολήπτη από την πρίζα. Κρατήστε το καλώδιο μακριά από πηγές θερμότητας, λάδι, αιχμηρές γωνίες ή κινούμενα μέρη της συσκευής.** Κατεστραμμένα ή μη πεδμεμένα καλώδια αυξάνουν τον κίνδυνο ηλεκτροπληξίας.
- ε) Εάν εργάζεστε με ηλεκτρική συσκευή σε υπαίθριο χώρο, χρησιμοποιείτε καλώδιο προέκτασης που είναι εγκεκριμένο και για χρήση σε εξωτερικούς χώρους.** Η χρήση ενός κατάλληλου καλωδίου προέκτασης εξωτερικής χρήσης μειώνει τον κίνδυνο ηλεκτροπληξίας.

Γ) Ασφάλεια ατόμων

- Οι παρούσες συσκευές δεν είναι κατάλληλες για χρήση από άτομα (συμπεριλαμβανομένων παιδιών) με μειωμένες φυσικές, αισθητικές ή πνευματικές ικανότητες, ή ελλιπή εμπειρία και γνώση, εκτός και εάν έχουν ενημερωθεί περί της χρήσης της συσκευής ή ελέγχονται από άτομο υπεύθυνο για την ασφάλεια τους.** Τα παιδιά πρέπει να επιτηρούνται, ώστε να μην είναι σε θέση να παίζουν με τη συσκευή.
- α) Οι ενέργειές σας πρέπει να είναι πάντοτε προσεκτικές και συνειδητοποιημένες. Ο χειρισμός των ηλεκτρικών συσκευών πρέπει να γίνεται πάντοτε με ιδιαίτερη προσοχή. Μη χρησιμοποιείτε την ηλεκτρική συσκευή όταν αισθάνεστε κόπωση ή όταν βρίσκεστε υπό την επίδραση οινοπνεύματος, ναρκωτικών ουσιών ή φαρμάκων.** Μια στιγμή απροσεξίας κατά τη χρήση της συσκευής μπορεί να έχει ως συνέπεια σοβαρούς τραυματισμούς.
- β) Φοράτε ατομικό προστατευτικό εξοπλισμό και πάντοτε προστατευτικά γυαλιά.** Ανάλογα με τη χρήση και το είδος της ηλεκτρικής συσκευής, ο ατομικός προστατευτικός εξοπλισμός, όπως μάσκα προστασίας από τη σκόνη, αντιοιδηθητικά υποδήματα ασφαλείας, προστατευτικό κράνος ή προστασία ακοής, μπορεί να μειώσει τον κίνδυνο τραυματισμού.
- γ) Αποφύγετε την ακούσια θέση σε λειτουργία της συσκευής. Προτού συνδέσετε το ρευματολήπτη στην πρίζα βεβαιωθείτε ότι ο διακόπτης ενεργοποίησης βρίσκεται στη θέση „OFF“.** Για την αποφυγή ατυχημάτων φροντίστε ώστε να μην κρατάτε το διακόπτη ενεργοποίησης πατημένο κατά τη μεταφορά της συσκευής και να μη συνδέετε τη συσκευή στην παροχή ρεύματος όταν αυτή είναι ενεργοποιημένη. Μη βραχυκυκλώνετε ποτέ το βηματικό διακόπτη.
- δ) Απομακρύνετε τα εργαλεία ρύθμισης και τα κλειδιά πριν από την ενεργοποίηση της ηλεκτρικής συσκευής.** Σε περίπτωση που παραμείνει κάποιο εργαλείο ή κλειδί κοντά σε περιστρεφόμενο μέρος της συσκευής, μπορεί να προκληθούν τραυματισμοί. Μην πιάνετε ποτέ τα κινούμενα (περιστρεφόμενα) μέρη της συσκευής.

- ε) Μην υπερτιμάτε τον εαυτό σας. Φροντίζετε πάντοτε να έχετε σταθερή θέση και καλή ισορροπία. Έτσι μπορείτε να ελέγξετε καλύτερα τη συσκευή σε περίπτωση απρόοπτων καταστάσεων.
- στ) Φοράτε κατάλληλη ενδυμασία. Μην φοράτε φαρδιά ρούχα ή κοσμήματα. Κρατήστε τα μαλλιά, τα ρούχα και τα γάντια σας μακριά από τα κινούμενα μέρη. Φαρδιά ρούχα, κοσμήματα ή μαλλιά μπορεί να πιαστούν στα κινούμενα μέρη.
- ζ) Σε περίπτωση που υπάρχει δυνατότητα σύνδεσης συσκευών αναρρόφησης και συλλογής σκόνης βεβαιωθείτε ότι αυτές είναι συνδεδεμένες και ότι χρησιμοποιούνται σωστά. Η σωστή χρήση αυτών των συσκευών μειώνει τον κίνδυνο από τη σκόνη.
- η) Αναθέστε τη χρήση της ηλεκτρικής συσκευής μόνο σε εκπαιδευμένα άτομα. Η χρήση ηλεκτρικών συσκευών από ανηλίκους επιτρέπεται μόνον εφόσον αυτοί είναι πάνω από 16 ετών, ο χειρισμός της συσκευής κρίνεται απαραίτητος για την ολοκλήρωση της επαγγελματικής τους εκπαίδευσης και λαμβάνει χώρα υπό την επίβλεψη ενός ειδικού.
- Δ) Προσεκτικός χειρισμός και χρήση των ηλεκτρικών συσκευών
- α) Μην υπερφορτώνετε την ηλεκτρική συσκευή. Χρησιμοποιείτε για την εργασία σας την ενδεδειγμένη κάθε φορά ηλεκτρική συσκευή. Χρησιμοποιώντας την κατάλληλη ηλεκτρική συσκευή εργάζεστε με μεγαλύτερη αποτελεσματικότητα και ασφάλεια στην αναφερόμενη περιοχή απόδοσης.
- β) Μην χρησιμοποιείτε ηλεκτρικές συσκευές με ελαττωματικό διακόπτη. Μια ηλεκτρική συσκευή που δεν ενεργοποιείται ή απενεργοποιείται είναι επικίνδυνη και πρέπει να επισκευαστεί.
- γ) Πριν από ρυθμίσεις στη συσκευή, αλλαγή εξαρτημάτων ή προσωρινή απόθεσή της, αφαιρείτε πάντοτε το ρευματολόγητη από την πρίζα. Έτσι αποφεύγετε την ακούσια ενεργοποίηση της συσκευής.
- δ) Φυλάσσετε τις αχρησιμοποίητες ηλεκτρικές συσκευές μακριά από παιδιά. Μην επιτρέπετε τη χρήση της ηλεκτρικής συσκευής σε άτομα που δεν είναι εξοικειωμένα μ' αυτήν ή δεν έχουν διαβάσει τις οδηγίες χρήσης. Ο χειρισμός των ηλεκτρικών συσκευών από άπειρους χρήστες εγκυμονεί κινδύνους.
- ε) Φροντίζετε με προσοχή την ηλεκτρική συσκευή. Ελέγχετε εάν τα κινούμενα μέρη της συσκευής λειτουργούν σωστά και χωρίς να μαγκώνουν και εάν κάποια εξαρτήματα είναι σπασμένα ή φθαρμένα σε βαθμό που να επηρεάζεται η λειτουργία της συσκευής. Πριν από τη χρήση της συσκευής αναθέστε την επισκευή των ελαττωματικών εξαρτημάτων σε εξουσιοδοτημένο εξειδικευμένο προσωπικό ή σε εξουσιοδοτημένο από τη REMS κέντρο εξυπηρέτησης πελατών. Πολλά ατυχήματα οφείλονται σε ανεπαρκή συντήρηση ηλεκτρικών εργαλείων.
- στ) Διατηρείτε τα κοπτικά εργαλεία αιχμηρά και καθαρά. Επιμελώς συντηρημένα κοπτικά εργαλεία με αιχμηρές λεπίδες μπλοκάρουν λιγότερο και οδηγούνται ευκολότερα.
- ζ) Ασφαλιζέτε το κατεργαζόμενο τεμάχιο. Για τη συγκράτηση του κατεργαζόμενου τεμαχίου χρησιμοποιήστε διατάξεις σύσφιξης ή μέγερνη. Έτσι το τεμάχιο συγκρατείται καλύτερα από ό,τι με το χέρι και επιπλέον μπορείτε να χρησιμοποιήσετε και τα δύο χέρια σας για το χειρισμό της συσκευής.
- η) Χρησιμοποιείτε ηλεκτρικές συσκευές, εξαρτήματα, ένθετα εργαλεία κλπ. σύμφωνα με τις οδηγίες χρήσης και τον καθορισμένο τρόπο χρήσης του κάθε τύπου συσκευής. Κατά τη χρήση λάβετε υπόψη σας τις συνθήκες εργασίας και την προς εκτέλεση εργασία. Η χρήση των ηλεκτρικών συσκευών για άλλους σκοπούς εκτός των προβλεπόμενων μπορεί να οδηγήσει σε επικίνδυνες καταστάσεις. Για λόγους ασφαλείας απαγορεύεται οποιαδήποτε αυθαίρετη μετατροπή της ηλεκτρικής συσκευής.
- Ε) Προσεκτικός χειρισμός και χρήση επαναφορτιζόμενων μπαταριών
- α) Πριν από την τοποθέτηση της μπαταρίας βεβαιωθείτε ότι η ηλεκτρική συσκευή είναι απενεργοποιημένη. Η τοποθέτηση της μπαταρίας σε ενεργοποιημένη ηλεκτρική συσκευή μπορεί να προκαλέσει ατύχημα.
- β) Φορτίζετε τις μπαταρίες μόνο σε φορτιστές που συνιστώνται από τον κατασκευαστή. Εάν κάποιος φορτιστής που ενδείκνυται για συγκεκριμένο τύπο μπαταριών χρησιμοποιηθεί για διαφορετικό τύπο μπαταριών, τότε υπάρχει κίνδυνος πυρκαγιάς.
- γ) Χρησιμοποιείτε μόνο τις προβλεπόμενες για τις ηλεκτρικές συσκευές μπαταρίες. Χρήση άλλων μπαταριών μπορεί να προκαλέσει τραυματισμό ή πυρκαγιά.
- δ) Κρατήστε τη μπαταρία που δεν χρησιμοποιείτε μακριά από συνδεδεμένες, νομίσματα, κλειδιά, καρφιά, βίδες ή άλλα μικρά μεταλλικά αντικείμενα που θα μπορούσαν να βραχυκυκλώσουν τις επαφές. Βραχυκύκλωμα μεταξύ των επαφών της μπαταρίας μπορεί να προκαλέσει εγκαύματα ή πυρκαγιά.
- ε) Σε περίπτωση λανθασμένης χρήσης υπάρχει κίνδυνος διαρροής υγρού από τη μπαταρία. Αποφύγετε την επαφή με το υγρό αυτό. Σε περίπτωση τυχαίας επαφής ξεπλύνετε με νερό. Σε περίπτωση που το υγρό μπαταρίας έρθει σε επαφή με τα μάτια σας ζητήστε ιατρική βοήθεια. Υγρό που διαρρέει από τη μπαταρία μπορεί να προκαλέσει ερεθισμούς στο δέρμα ή εγκαύματα.
- στ) Δεν επιτρέπεται η χρήση της μπαταρίας/του φορτιστή όταν η θερμοκρασία της μπαταρίας/του φορτιστή ή του περιβάλλοντος είναι $\leq 5^{\circ}\text{C}/40^{\circ}\text{F}$ ή $\geq 40^{\circ}\text{C}/105^{\circ}\text{F}$.
- ζ) Οι ελαττωματικές μπαταρίες δεν πρέπει να διατίθενται μαζί με τα οικιακά απορρίμματα αλλά πρέπει να παραδίδονται σε εξουσιοδοτημένο από τη REMS κέντρο εξυπηρέτησης πελατών ή σε κάποια άλλη αναγνωρισμένη επιχείρηση διαχείρισης αποβλήτων.
- ΣΤ) Συντήρηση
- α) Η επισκευή της συσκευής σας πρέπει να εκτελείται μόνο από εξουσιοδοτημένο εξειδικευμένο προσωπικό και μόνο με γνήσια ανταλλακτικά. Με αυτόν τον τρόπο διασφαλίζεται η ασφάλεια της συσκευής σας.
- β) Τηρείτε τις προδιαγραφές συντήρησης και τις υποδείξεις σχετικά με την αλλαγή εργαλείων.
- γ) Ελέγχετε σε τακτά διαστήματα το καλώδιο τροφοδοσίας της ηλεκτρικής

συσκευής και αναθέτετε την αντικατάστασή του μόνο σε εξουσιοδοτημένο εξειδικευμένο προσωπικό ή σε εξουσιοδοτημένο από τη REMS κέντρο εξυπηρέτησης πελατών. Πρέπει να ελέγξετε τακτικά τα καλώδια προέκτασης και να τα αντικαθιστάτε σε περίπτωση που παρουσιάζουν φθορά.

ΠΡΟΕΙΔΟΠΟΙΗΣΗ Ειδικές υποδείξεις ασφαλείας

- Χρησιμοποιείτε μόνο πρίζες με επαφή προστασίας. Ελέγξτε τη γείωση της πρίζας.
- Χρησιμοποιείτε μόνο καλώδια προέκτασης με επαφή προστασίας.
- Η μηχανή επιτρέπεται να συνδεθεί στο δίκτυο μόνο μέσω ενός μικροαυτόματου διακόπτη προστασίας 30 mA (διακόπτης ασφαλείας FI).
- Μην καταπονείτε υπερβολικά τον κόφτη σωλήνων. Μην χρησιμοποιείτε χαλασμένους τροχούς κοπής. Εφαρμόστε μέτρια πίεση πρόωσης.
- Προσοχή! Σε περίπτωση που περιστρέφεται κάποιος σωλήνας στους τροχίσκους, απομακρύνετε μαλλιά, ενδύματα και γάντια από τη βάση του σωλήνα. Ενδύματα που δεν εφάπτονται στο σώμα, κοσμήματα ή μακριά μαλλιά μπορούν να εμπλακούν ανάμεσα στον περιστρεφόμενο σωλήνα και τους τροχίσκους.
- Μην αγγίζετε τον περιστρεφόμενο τροχό κοπής.
- Για τη στήριξη σωλήνων μεγάλου μήκους χρησιμοποιήστε αν χρειαστεί και στις δύο πλευρές μία βάση στήριξης REMS Herkules (κωδ. είδους: 120100) και ευθυγραμμίστε το σωλήνα και τη βάση στήριξης (τις βάσεις στήριξης) ακριβώς με τη βάση στήριξης σωλήνα (6) του ηλεκτρικού κόφτη σωλήνων.

1. Τεχνικά χαρακτηριστικά

1.1. Κωδικοί προϊόντος

REMS Nano	844000
REMS Akku-Nano	844001
Μπαταρία REMS Li-Ion 10,8 V, 1,3 Ah	844510
Ταχυφορτιστής Li-Ion/Ni-Cd 230 V, 50–60 Hz, 65 W	571560
REMS τροχός κοπής Cu-INOX	844050
REMS τροχός κοπής V	844051
REMS Τρίποδος Herkules	120100
REMS Βάση στήριξης Herkules Y με πλαίσιο συγκράτησης	120130
REMS Jumbo πτυσσόμενος πάγκος	120200

1.2. Περιοχή εργασίας

REMS Nano, REMS Akku-Nano:	
Σωλήνες συστημάτων πρεσαριστής προσαρμογής από	
• ανοξείδωτο χάλυβα, κατηγορία C (χωρίς επένδυση)	Ø 12–28 mm
• ημισκληρό και σκληρό χαλκό	Ø 12–35 mm
• σύνθετους σωλήνες	Ø 12–40 mm

1.3. Αριθμός στροφών

REMS Nano, REMS Akku-Nano:	
Αριθμός στροφών τροχού κοπής στο ρελαντί	125 1/min

1.4. Ηλεκτρικά στοιχεία

REMS Nano:	
230 V 1~, 50–60 Hz, 200 W	
Ασφάλεια (δίκτυο) 10 A (B), διακοπόμενη λειτουργία AB 2/10 λεπτά, με αντιπαραστικό σύστημα, προστατευτική γείωση από αριθμό Μηχ. 3650	
REMS Akku-Nano:	
10,8 V =, 16 A, 270 W	
Ταχυφορτιστής Li-Ion/Ni-Cd (1h)	Είσοδος 230 V~; 50–60 Hz; 65 W
	Έξοδος 12–18 V =

1.5. Διαστάσεις

REMS Nano:	
M × Π × Υ:	405 × 90 × 103 mm (15,9" × 3,5" × 4")
REMS Akku-Nano:	
M × Π × Υ:	408 × 88 × 105 mm (16" × 3,4" × 4,1")

1.6. Βάρος

REMS Nano	1,9 kg (4 lb)
REMS Akku-Nano κινητήρια μηχανή χωρίς συσσωρευτή	1,96 kg (4,1 lb)

1.7. Πληροφορίες θορύβου

Τιμή εκπομπής στο σημείο εργασίας	$L_{WA} = 78 \text{ dB}$	$L_{PA} = 67 \text{ dB}$	$L_{PC, peak} = 87 \text{ dB}$	$K = 3 \text{ dB}$
-----------------------------------	--------------------------	--------------------------	--------------------------------	--------------------

1.8. Δονήσεις

Σταθμισμένη πραγματική τιμή της επιτάχυνσης	1,2 m/s ²	$K = 1,5 \text{ m/s}^2$
---	----------------------	-------------------------

Η συγκεκριμένη τιμή εκπομπής δόνησης μετρήθηκε σύμφωνα με μια πρότυπη διαδικασία ελέγχου και μπορεί να χρησιμοποιηθεί προς σύγκριση με μια άλλη συσκευή. Η συγκεκριμένη τιμή εκπομπής δόνησης μπορεί να χρησιμοποιηθεί και ως εισαγωγική αξιολόγηση της έκθεσης.

Προσοχή! Η τιμή εκπομπής δόνησης ενδέχεται να διαφέρει από την ενδεικτική τιμή, κατά την πραγματική χρήση της συσκευής, αναλόγως του τρόπου χρήσης της συσκευής. Σε συνάρτηση με τις πραγματικές συνθήκες χρήσης (περιοδική λειτουργία) ενδέχεται να χρειάζεται η λήψη μέτρων ασφαλείας για την προστασία του χειριστή.

2. Θέση σε λειτουργία

2.1. Ηλεκτρική σύνδεση

Λάβετε υπόψη σας την τάση του δικτύου! Πριν από τη σύνδεση της κινητήριας μηχανής ή του ταχυφορτιστή ελέγξτε εάν η τάση που αναγράφεται στην πινακίδα ισχύος ταυτίζεται με την τάση του δικτύου. Σε εργοτάξια, σε υγρούς χώρους,

στην ύπαιθρο ή σε παρόμοιες συνθήκες εγκατάστασης, λειτουργείτε τη συσκευή μόνο με προστατευτική διάταξη παραμένουστος ρεύματος (RCD) (διακόπτης FI) 30 mA στο δίκτυο.

Μπαταρίες

Η μπαταρία που παραδίδεται με τις κινητήριες μηχανές REMS, καθώς και οι ανταλλακτικές μπαταρίες δεν είναι φορτισμένες. Πριν από την πρώτη χρήση φορτίστε την μπαταρία. Για τη φόρτιση, χρησιμοποιείτε μόνο ταχυφορτιστή REMS. Οι μπαταρίες αγγίζουν πλήρη χωρητικότητα μετά από αρκετές φορτίσεις. Οι μπαταρίες Li-Ion πρέπει να επαναφορτίζονται τακτικά, ώστε να αποφεύγεται η βαθειά εκφόρτιση. Σε περίπτωση βαθειάς εκφόρτισης προκαλείται βλάβη στη μπαταρία. Δεν επιτρέπεται η φόρτιση μη επαναφορτιζόμενων μπαταριών.

ΕΙΔΟΠΟΙΗΣΗ Εισάγετε πάντοτε τη μπαταρία κάθετα στην κινητήρια μηχανή καιιά στον ταχυφορτιστή. Η λοξή τοποθέτηση προκαλεί βλάβη στις επαφές και μπορεί να οδηγήσει σε βραχυκύκλωμα, με αποτέλεσμα τη ζημιά στην μπαταρία.

Ταχυφορτιστής Li-Ion/Ni-Cd (Κωδ. πρ. 571560)

Εάν το βύσμα είναι τοποθετημένο, η πράσινη λυχνία ελέγχου ανάβει συνεχώς πράσινη. Εάν έχει τοποθετηθεί μπαταρία στον ταχυφορτιστή, μία πράσινη λυχνία ελέγχου που αναβοσβήνει δείχνει ότι η μπαταρία φορτίζεται. Εάν η πράσινη λυχνία ελέγχου ανάβει συνεχώς, η μπαταρία έχει φορτίσει. Εάν μία κόκκινη λυχνία ελέγχου αναβοσβήνει κόκκινη, η μπαταρία παρουσιάζει πρόβλημα. Σε περίπτωση που μια λυχνία ελέγχου δείχνει συνεχώς κόκκινο φως, τότε η θερμοκρασία της συσκευής ταχυφόρτισης ή/και του συσσωρευτή βρίσκεται εκτός του επιτρεπτού εύρους εργασίας των +5°C έως +40°C.

ΕΙΔΟΠΟΙΗΣΗ Οι ταχυφορτιστές δεν είναι κατάλληλοι προς χρήση σε εξωτερικούς χώρους.

2.2. Τοποθέτηση της μηχανής

Τοποθετήστε τον ηλεκτρικό κόφτη σωλήνων σε πάγκο εργασίας ή παρόμοιο. Εναλλακτικά ξεβιδώστε τον βραχίονα σωλήνα (2) και σφίξτε το βασικό σώμα (1) σε μέγγενη ή βιδώστε το βασικό σώμα μέσω των οπών (3) με βίδες στην επιφάνεια. Οι σωλήνες μεγαλύτερου μήκους πρέπει να στηρίζονται με REMS Herkules (Κωδ. είδους 120100).

2.3. Συναρμολόγηση (αντικατάσταση) του τροχού κοπής (4)

Τραβήξτε το καλώδιο ή αφαιρέστε το συσσωρευτή! Επιλέξτε τον κατάλληλο τροχό κοπής:

- **REMS Τροχός κοπής Cu-INOX** για ανοξείδωτους χαλύβδινους σωλήνες, χαλύβδινους σωλήνες και σωλήνες χαλκού των συστημάτων πρεσαριστής προσαρμογής.
- **REMS Τροχός κοπής V** για πολυστρωματικούς σύνθετους σωλήνες των συστημάτων πρεσαριστής προσαρμογής.

Αφαιρέστε το εξαγωνικό παξιμάδι (5) με γερμανικό κλειδί μεγέθους SW 8. Τοποθετήστε τον τροχό κοπής (4) (αντικαταστήστε) Προσέξτε ώστε τα έκκεντρα του άξονα μετάδοσης κίνησης να εμπλέκονται στους φορείς συμπεριστροφής του τροχού κοπής. Συναρμολογήστε πάλι το εξαγωνικό παξιμάδι (5).

ΕΙΔΟΠΟΙΗΣΗ Μη κατάλληλος τροχός κοπής παθαίνει ζημιά ή ο σωλήνας δεν κόβεται. Χρησιμοποιείτε μόνο αυθεντικούς τροχούς κοπής REMS!

3. Λειτουργία

⚠ ΠΡΟΕΙΔΟΠΟΙΗΣΗ Κίνδυνος τραυματισμού!

Σε περίπτωση που περιστρέφεται κάποιος σωλήνας στους τροχίσκους, απομακρύνετε μαλλιά, ενδύματα και γάντια από τη βάση του σωλήνα (6). Ενδύματα που δεν εφάπτονται στο σώμα, κοσμήματα ή μακριά μαλλιά μπορούν να εμπλακούν ανάμεσα στον περιστρεφόμενο σωλήνα και τους τροχίσκους.

3.1. Διαδικασία λειτουργίας

Μαρκάρετε το σημείο κοπής στο σωλήνα. Τραβήξτε τη χειρολαβή (7) προς τα πάνω, ώστε ο προς κοπή σωλήνας να μπορεί να τοποθετηθεί στη βάση (6).

ΕΙΔΟΠΟΙΗΣΗ Στηρίξτε τους σωλήνες μεγαλύτερου μήκους (βλ. 3.2.). Πιέστε τον βηματικό διακόπτη (8) και πιέστε τη χειρολαβή (7) κόντρα στη βάση σωλήνα για να κόψετε τον σωλήνα.

⚠ ΠΡΟΕΙΔΟΠΟΙΗΣΗ Κίνδυνος τραυματισμού!

Αμέσως μετά το τέλος της κοπής, μπορεί να πέσουν τα κομμένα τμήματα των σωλήνων στο πάτωμα.

3.2. Στηρίξη του υλικού

Οι σωλήνες μεγαλύτερου μήκους πρέπει να στηρίζονται με REMS Herkules (Κωδ. είδους 120100).

4. Συντήρηση

⚠ ΠΡΟΕΙΔΟΠΟΙΗΣΗ Πριν από εργασίες συντήρησης και επισκευής τραβήξτε το ρευματολήπτη ή αφαιρέστε τη μπαταρία! Αυτές οι εργασίες πρέπει να εκτελούνται μόνο από εξειδικευμένο προσωπικό.

4.1. Συντήρηση

Διατηρήστε καθαρούς τους τροχίσκους της βάσης στήριξης του σωλήνα. Ο μηχανισμός μετάδοσης κίνησης REMS Nano, REMS Akku-Nano λειτουργεί με συνεχή πλήρωση γράσου και γι' αυτό δεν χρειάζεται λίπανση.

4.2. Έλεγχος/Συντήρηση

Ο κινητήρας REMS Nano έχει ψήκτες που υπόκεινται σε φθορά. Για αυτό τον λόγο, ο ηλεκτρικός κόφτης σωλήνων πρέπει να ελέγχεται κατά περιοδικά

διαστήματα από ένα εξουσιοδοτημένο συνεργείο εξυπηρέτησης πελατών της REMS. Οι ψήκτες δεν μπορούν να αντικατασταθούν, συνεπώς ενδεχομένως πρέπει να αντικατασταθεί ο κινητήρας. Βλέπε επίσης 5. Συμπεριφορά σε περίπτωση βλάβης.

Περάστε ένα ελαφρό χέρι γράσου κατά καιρούς στον άξονα μετάδοσης κίνησης του κοπτικού τροχού.

5. Συμπεριφορά σε περίπτωση βλάβης

5.1. Βλάβη: Ηλεκτρικός κόφτης σωλήνων, κόφτης σωλήνων μπαταρίας ακινητοποιείται κατά τη διάρκεια της κοπής.

- Αιτία:**
- Υπερβολική πίεση πρόωσης.
 - στομωμένος τροχός κοπής.

5.2. Βλάβη: Ο σωλήνας ακινητοποιείται κατά τη διάρκεια της κοπής.

- Αιτία:**
- Ο σωλήνας δεν έχει κυκλικό σχήμα ή δεν έχουν αφαιρεθεί τα γρέζια από το εξωτερικό του.
 - Οι τροχίσκοι της βάσης στήριξης του σωλήνα είναι λερωμένοι.

5.3. Βλάβη: Ο σωλήνας δεν κόβεται.

- Αιτία:**
- Ακατάλληλος τροχός κοπής.
 - Ο σωλήνας δεν έχει κυκλικό σχήμα ή δεν έχουν αφαιρεθεί τα γρέζια από το εξωτερικό του.
 - Βλάβη τροχού κοπής.

5.4. Βλάβη: Ηλεκτρικός κόφτης σωλήνων, κόφτης σωλήνων μπαταρίας δεν μπαίνει σε λειτουργία.

- Αιτία:**
- Το καλώδιο σύνδεσης είναι ελαττωματικό (REMS Nano).
 - Η συσκευή είναι ελαττωματική.
 - Ο συσσωρευτής άδειασε ή έχει βλάβη (REMS Akku-Nano).

5.5. Βλάβη: Ο τροχός κοπής στομώνει μετά από 1 ή 2 κοπές ή σπάει.

- Αιτία:**
- Κοπή σε εγκοπή στην οποία στόμωσε ή υπέστη ζημιά ήδη ο προηγούμενος τροχός κοπής.

6. Εγγύηση κατασκευαστή

Η χρονική διάρκεια της εγγύησης ανέρχεται στους 12 μήνες μετά την παράδοση του νέου προϊόντος στον πρώτο χρήστη, το πολύ όμως 24 μήνες μετά την παράδοση στον έμπορο. Ο χρόνος της παράδοσης πρέπει να αποδεικνύεται με την αποστολή των γνήσιων εγγράφων αγοράς, τα οποία πρέπει να περιλαμβάνουν την ημερομηνία αγοράς και την ονομασία προϊόντος. Όλα τα λειτουργικά σφάλματα που παρουσιάζονται κατά τη χρονική διάρκεια της εγγύησης, και αποδεδειγμένα οφείλονται σε κατασκευαστικά σφάλματα ή σε σφάλματα υλικού, αποκαθίστανται δωρεάν. Με την αποκατάσταση των σφαλμάτων δεν παραίνεται ούτε ανανεώνεται η χρονική διάρκεια της εγγύησης του προϊόντος. Οι ζημιές, που οφείλονται σε φυσική φθορά, σε μη ενδεδειγμένη χρήση ή κατάχρηση, σε μη προσοχή των διατάξεων λειτουργίας, σε ακατάλληλα υλικά λειτουργίας, σε υπερβολική καταπόνηση, σε χρήση εκτός του σκοπού προορισμού, σε επεμβάσεις παντός είδους ή σε άλλους λόγους, για τους οποίους η εταιρία REMS δεν ευθύνεται, αποκλείονται από την εγγύηση.

Οι υπηρεσίες της εγγύησης επιτρέπεται να παρέχονται μόνο από τα προς τούτο εξουσιοδοτημένα συμβεβλημένα συνεργεία εξυπηρέτησης πελατών της εταιρίας REMS. Οι διαμαρτυρίες αναγνωρίζονται μόνο, όταν το προϊόν παραδοθεί χωρίς προηγούμενη επέμβαση, συναρμολογημένο σ' ένα εξουσιοδοτημένο συμβεβλημένο συνεργείο εξυπηρέτησης πελατών της εταιρίας REMS. Τα αντικαθιστούμενα προϊόντα και εξαρτήματα περνούν στην κυριότητα της εταιρίας REMS.

Τα έξοδα αποστολής στο συνεργείο και επιστροφής βαρύνουν το χρήστη του προϊόντος.

Τα νομικά δικαιώματα του χρήστη, ιδιαίτερα οι απαιτήσεις του λόγω ελαττωμάτων απέναντι στον έμπορο, παραμένουν ακεράια.

7. Κατάλογοι εξαρτημάτων

Για καταλόγους εξαρτημάτων, βλ. www.rems.de → Downloads → Parts lists.

Orijinal kullanım kılavuzunun tercümesi

Şek. 1–2

1 Gövde	6 Boru Tutucu
2 Alt Boru Dayanağı	7 Elle Tutma Kabzası
3 Sabitleme Delikleri	8 Çalıştırma Düğmesi
4 Kesici Disk	9 Akü
5 Sabitleme Somunu	

Genel güvenlik uyarıları

UYARI Bütün talimatlar dikkatle okunmalıdır. Aşağıda verilen talimatlara uyulmamasında yapılan hatalar elektrik çarpması, yangın ve/veya ağır yaralanmalara yol açabilir. Aşağıda kullanılan "elektrikli cihaz" kavramı, kabloyla çalışan elektrikli aletleri (elektrik kablosu), aküyle çalışan elektrikli aletleri (elektrik kablosuz), makineleri ve elektrikli cihazları kapsar. Elektrikli cihazı sadece kullanım amacına uygun bir biçimde ve genel güvenlik ve kazalardan korunma yönetmelikleri doğrultusunda kullanın.

TÜM GÜVENLİK UYARILARINI VE TALİMATLARI İLERİSİ İÇİN SAKLAYIN.

A) Çalışma yeri

- Çalışma yerinizi temiz ve düzenli tutun.** Düzensizlik ve aydınlatılmayan çalışma yerleri kazalara yol açabilir.
- Elektrikli cihazla içinde yanabilir sıvı, gaz veya tozların bulunduğu patlama tehlikesi olan ortamlarda çalışmayın.** Elektrikli cihazlar, toz veya buharları ateşleyebilen kıvılcımlar üretirler.
- Elektrikli cihazı kullandığınız süre boyunca çocukları ve diğer kişileri uzak tutun.** Dikkatiniz dağıldığında cihaz üzerindeki kontrolünüzü kaybedebilirsiniz.

B) Elektrik güvenliği

- Elektrikli cihazın bağlantı fişi prize uygulamalıdır. Fiş hiçbir şekilde değiştirilmemelidir. Adaptörlü fişleri topraklamalı elektrikli cihazlarla birlikte kullanmayın.** Değiştirilmeyen fişler ve uygun prizler elektrik çarpması riskini azaltır. Koruyucu iletkenle donatılmış olan elektrikli cihazlar sadece koruyucu kontaklı prize bağlanabilir. Elektrikli cihazı şantiyelerde, nemli ortamlarda, açık alanlarda veya benzer ortamlarda sadece 30 mA hatalı akım koruma düzeneği (FI şalteri) üzerinden şebeke akımıyla işletin.
- Boru, kalorifer, fırın veya buzdolabı gibi topraklanmış yüzeylerle bedensel temaslardan kaçının.** Bedeniniz topraklandığında elektrik çarpması riski artar.
- Cihazı yağmur veya nemden uzak tutun.** Elektrikli cihazın içine su girmesi elektrik çarpması riskini artırır.
- Cihazın kablosunu cihazı taşımak, asmak veya fişi prizden çekmek gibi amaç dışı işlemler için kullanmayın.** Kabloyu ısı, yağ, keskin kenarlar ve hareketli cihaz aksamlarından uzak tutun. Hasarlı veya dolanmış kablolar elektrik çarpması riskini artırır.
- Elektrikli cihazla açık alanda çalışacaksanız, sadece dış alanlarda kullanıma mahsus uzatma kabloları kullanın.** Dış alanlara mahsus bir uzatma kablosunun kullanılması elektrik çarpması riskini azaltır.

C) Kişilerin güvenliği

- Bu aletler fiziksel, duymusal veya zihinsel bakımdan özürü olan veya tecrübe ve bilgisi yetersiz olan kişiler (çocuklar dahil) tarafından kullanılmalıdır. Bu kişilerin, güvenliklerinden sorumlu bir kişi tarafından aletin kullanımını konusunda bilgilendirildikleri durumlar istisna teşkil eder. Çocuklar aletle oynamadıklarından emin olmak için kontrol edilmelidirler.
- Dikkatli olun, itinayla çalışın ve elektrikli cihazları kullanarak işe başlarken sakın olun.** Yorgun olduğunuz veya uyuşturucu, alkol veya ilaçların etkisi altında olduğunuz zamanlar elektrikli cihazı kullanmayın. Cihazın kullanımını esnasında bir anlık dikkatsizlik ciddi yaralanmalara yol açabilir.
 - Kişisel koruyucu ekipmanınızı kullanın ve daima bir koruyucu gözlük takın.** Elektrikli cihazın türü ve kullanımına göre takılacak toz maskesi, kaymaz iş ayakkabıları, kask veya kulaklık gibi kişisel koruyucu ekipman yaralanma riskini azaltır.
 - Cihazın istenmeden çalıştırılmasını önleyin. Fişi prize takmadan önce şalterin "KAPALI" konumunda olduğundan emin olun.** Elektrikli cihazı taşıırken parmağınız şalter üzerinde olması veya cihazı açık konumdayken elektrige bağlamanız kazalara yol açabilir. Dokunma tipi çalıştırma butonunu kesinlikle köprülemeyin.
 - Elektrikli cihazı çalıştırmadan önce ayar takımlarını veya anahtarları çıkarın.** Rotatif bir cihaz aksamında kalan takım veya anahtar yaralanmalara yol açabilir. Hareket eden (dönen) parçaları kesinlikle elinizle tutmayın.
 - Dikkatsiz ve düşüncesiz davranmayın. Her zaman için yere sağlam basın ve dengenizi sağlayın.** Böylelikle cihazı beklenmedik durumlar karşısında daha iyi kontrol edebilirsiniz.
 - Uygun kıyafetler giyinin. Bol kıyafetler giyinmeyin veya takılar takmayın. Saçlarınızı, kıyafetlerinizi ve eldivenlerinizi hareketli parçalardan uzak tutun.** Bol kıyafetler, takılar veya uzun saçlar hareketli parçalara takılabilir.
 - Toz emme veya toplama düzeneğinin takılması mümkün olduğu hallerde, bu düzeneğinin takılı olduklarından ve doğru şekilde kullanıldıklarından emin olun.** Bu düzeneğinin kullanılması tozdan kaynaklanan tehlikeleri azaltır.
 - Elektrikli cihazı sadece iş konusunda eğitilmiş olan kişilere teslim edin.** Elektrikli cihaz gençler tarafından ancak 16 yaşından büyük olmaları, elektrikli cihazı kullanmalarının mesleki eğitimleri için gerekli olması ve uzman bir kişinin denetimi altında bulunmaları şartıyla kullanılabilir.
 - Elektrikli cihazlarla itinalı çalışma ve kullanım**
 - Elektrikli cihazı aşırı yüklenmelere maruz bırakmayın. Yapacağınız işe uygun olan elektrikli cihazı kullanın.** Uygun elektrikli cihazla belirtilen performans aralığında hem daha iyi hem de daha güvenli çalışırsınız.
 - Şalteri bozuk olan elektrikli cihazları kullanmayın.** Açılıp kapatılması artık

mümkün olmayan bir elektrikli cihaz tehlikelidir ve onarılması gerekir.

- Cihazı ayarlamadan, aksesuarlarını değiştirmeden veya cihazı bir tarafa koymadan önce fişi prizden çekin.** Bu güvenlik önlemi sayesinde cihazın istenmeden çalışmasını önlemiş olursunuz.
 - Kullanılmayan elektrikli cihazları çocukların ulaşamayacakları yerlerde muhafaza edin.** Elektrikli cihazı tanımayan veya bu talimatları okumamış olan kişilerin cihazı kullanmalarına müsaade etmeyin. Elektrikli cihazlar, tecrübesiz kişiler tarafından kullanıldıklarında tehlikelidir.
 - Elektrikli cihazın bakımını itinayla yapın.** Hareketli cihaz parçalarının kusursuz çalıştıklarından ve sıkışmadıklarından, parçaların kırılmış veya elektrikli cihazın fonksiyonunu olumsuz etkileyecek şekilde hasarlı olmadıklarından emin olun ve kontrol edin. Elektrikli cihazı kullanmadan önce hasarlı parçaların kalifiye uzman personel veya yetkili REMS müşteri hizmetleri servis departmanı tarafından onarılmasını sağlayın. Çoğu kazalar elektrikli cihazların bakımının yetersiz yapılmasından kaynaklanmaktadır.
 - Kesici aletleri keskin ve temiz tutun.** Bakımı itinayla yapılmış olan keskin kenarlı kesici aletler çalışma esnasında daha az sıkışır ve kullanımı daha kolaydır.
 - İş parçasını sabitleyin.** İş parçasını sabitlemek için sıkıştırma düzeneği veya mengene kullanın. Böylece iş parçası elle tutulduğundan daha emniyetli bir biçimde tutulacak ve aynı zamanda iki eliniz de elektrikli cihazın kullanımı için serbest kalacaktır.
 - Elektrikli cihazları, aksesuarları, takım ve aletleri vs. bu talimatlar doğrultusunda ve bu cihaz modeli için öngörülen şekilde kullanın.** Bu bağlamda çalışma şartlarını ve yapılacak işi de dikkate alın. Elektrikli cihazların öngörülen uygulamalardan farklı alanlarda kullanılmaları tehlikeli durumlara yol açabilir. Güvenlik nedenlerinden ötürü elektrikli cihaz üzerinde yapılacak her türlü keyfi değişiklik yasaktır.
- E) Akülü cihazlarla itinalı çalışma ve kullanım**
- Aküyü takmadan önce elektrikli cihazın kapalı olduğundan emin olun.** Akünün açık konumda olan bir elektrikli cihaza takılması kazalara yol açabilir.
 - Aküleri sadece üretici tarafından önerilen şarj aletleriyle şarj edin.** Belirli bir akü türü için tasarlanmış olan şarj aleti, başka akülerle birlikte kullanıldığında yangın tehlikesi söz konusudur.
 - Elektrikli cihazlarda sadece öngörülen aküleri kullanın.** Diğer akülerin kullanımı yaralanmalara ve yangın tehlikesine yol açabilir.
 - Kullanılmayan aküleri kâğıt kısıkaçlarından, madeni paralardan, anahtarlardan, çivilerden, vidalardan ve kontakların köprülenmesine sebep olacak diğer küçük metal cisimlerden uzak tutun.** Akü kontakları arasında meydana gelebilecek kısa devre yanmalara veya yangına yol açabilir.
 - Yanlış kullanım halinde aküden sıvı deryi sızabilir. Sıvıyla temastan kaçının.** Yanlışlıkla temas halinde söz konusu sıvı bol suyla yıkayın. Sıvı gözle temas ettiğinde ayrıca bir doktora müracaat edin. Sızan akü sıvısı ciltte tahrişlere veya yanmalara neden olabilir.
 - Akünün/Şarj aletinin veya çevrenin ≤ 5°C/40°F veya ≥ 40°C/105°F sıcaklık aralıklarında olması durumunda akü/şarj aleti kullanılmamalıdır.**
 - Hasarlı aküleri normal ev atığı olarak imha etmeyin. Daha ziyade yetkili bir REMS müşteri hizmetleri servis departmanına veya ruhsatlı bir imha şirketine teslim edin.**

UYARI Özel güvenlik uyarıları

- Sadece koruma tipi-topraklı prizler kullanınız. Kullanacağınız elektrik prizinin topraklama tertibatını kontrol ediniz.
- Sadece hatalı akım koruma tertibatı bulunan uzatma kabloları kullanınız.
- Makinayı sadece 30mA Hatalı Ceryan Koruma Tertibatı (FI-Şalter) üzerinden şebekeye bağlayın.
- Boru kesme makinasını zorlamayın. Zarar görmüş kesici disklerle kullanmayın. İlerleme baskısını ölçülü uygulayın.
- Dikkat! Boru çalışma makaraları içerisinde dönerken saç, elbise ve eldiveninizi tutucudan uzak tutun. Bol elbise, takı veya uzun saç üzerinde çalışmakta olduğunuz dönen boru ve onu çeviren makaralar tarafından yakalanıp çekilebilir.
- Dönmekte olan kesici diske dokunmayınız.
- Uzun borularda mutlaka REMS-Herkules (Art.-Nr.: 120100) kullanılmalı, gerektiği takdirde destekleme makinasının her iki tarafından yapılmalı.

1. Teknik bilgiler

1.1. Artikel numaraları

REMS Nano	844000
REMS Akku-Nano	844001
REMS Akü Li-Ion 10,8 V, 1,3 Ah	844510
Hızlı şarj cihazı Li-Ion/Ni-Cd 230 V, 50–60 Hz, 65 W	571560
REMS Özel kesici disk Cu-INOX	844050
REMS Özel kesici disk V	844051
REMS Herkules 3 ayaklı malzeme destekleme tertibatı	120100
REMS Herkules Y Sıkıştırma tertibatlı malzeme destek tertibatı	120130
REMS Jumbo katlanabilir çalışma tezgahı	120200

1.2. Çalışma aralığı

REMS Nano, REMS Akku-Nano:

Presfitting sistemli borular

- Paslanmaz çelik borular, C-Çelik borular (kaplamasız) Ø 12–28 mm
- Yarı sert ve sert bakır borular Ø 12–35 mm
- Lamine borular Ø 12–40 mm

1.3. Devir sayısı

REMS Nano, REMS Akku-Nano:

Kesici disk devir sayısı boşta çalışmada 130 1/min

1.4. Elektrik bilgileri

REMS Nano:

230 V 1~; 50–60 Hz; 200 W

Emniyet (Şebeke) 10 A (B), durma işletmesi AB 2/10 min, kıvılcımsız, Güvenlik Basamağı 3650 seri No. Dan ihtibaren

REMS Akku-Nano:

10,8 V=, 16 A, 270 W

Hızlı şarj cihazı Li-Ion/Ni-Cd (1 saat) Giriş 230 V~; 50–60 Hz; 65 W
Çıkış 12–18 V =

1.5. Ölçüleri

REMS Nano L × B × H: 405 × 90 × 103 mm (15,9" × 3,5" × 4")

REMS Akku-Nano L × B × H: 408 × 88 × 105 mm (16" × 3,4" × 4,1")

1.6. Ağırlık

REMS Nano 1,9 kg (4 lb)

REMS Akku-Nano makine, aküsüz 1,96 kg (4,1 lb)

1.7. Gürültü bilgileri

İş yerine göre

emiyon değeri $L_{WA}=78$ dB $L_{pA}=67$ dB $L_{pC, peak}=87$ dB $K=3$ dB

1.8. Vibrasyon

Kalkınmada ağırlıklı efektif değer 1,2 m/s² $K=1,5$ m/s²

Titresim deyeri normlu bir Deneme Usulüne göre belirlenmiş ve istenildiğinde başka bir alet'in deyerleri ile kıyaslanabilir. Titresim gücü performans azalması nin bir göstergesi olarak ta kullanılabilir.

Dikkat: Titresim deyeri kullanma anında sabit haline nazaran farklı olabilir, kullanma şekli ne bağlıdır. Gerçek kullanma şartlarına bakarak, kullanılan kişiyi koruma maksadı ile, emniyet kuralları nin belirlenmesi gerekli olabilir.

2. Devreye alma

2.1. Elektrik bağlantısı

Şebeke gerilimine dikkat edin! Ana cihazı veya hızlı şarj cihazını şebekeye bağlamadan önce, cihaz üzerindeki teknik özellikler etiketinde belirtilen değer ile şebeke geriliminin aynı olup olmadığını kontrol edin. Şantiyelerde, nemli ortamlarda, açık alanda veya benzeri ortamlarda elektrikli cihazı sadece 30 mA-koruma tertibatlı (FI-şalteri) şebekelere bağlayın.

Aküler

REMS makineleriyle birlikte teslim edilen akü ve yedek aküler şarjlı değildir. İlk kullanım öncesi aküyü şarj edin. Şarj etmek için sadece REMS hızlı şarj aletini kullanın. Aküler ancak birkaç defa şarj edildikten sonra tam kapasitelerine ulaşırlar. Lityum-lyon aküler, tamamen boşalmalarını önlemek amacıyla düzenli aralıklarla şarj edilmelidir. Tamamen boşaldığında akü zarar görür. Şarj edilmesi mümkün olmayan pillerin şarj edilmeleri yasaktır.

DUYURU Aküleri daima dik pozisyonda makineye veya hızlı şarj aletine takın. Akülerin eğri takılması kontaklara zarar verir ve akünün hasar görmesine sebep olan kısa devreye yol açabilir.

Hızlı şarj aleti Lityum-lyon/Ni-Cd (Ürün No. 571560)

Elektrik fişi takıldığında sol kontrol lambası sürekli yeşil yanar. Hızlı şarj aletine akü yerleştirildiğinde yanıp sönen yeşil kontrol lambası akünün şarj edildiğini gösterir. Kontrol lambası sürekli yeşil yandığında akü şarj edilmiştir. Kontrol lambalarından biri kırmızı renkte yanıp söndüğünde akü bozuktur. Kontrol lambalarından biri sürekli kırmızı yandığında, hızlı şarj aletinin ve/veya akünün sıcaklığı +5°C ile +40°C arası onaylı çalışma sıcaklığı aralığının dışındadır.

DUYURU Hızlı şarj aletleri açık alanlarda kullanıma uygun değildir.

2.2. Makinanın kurulması

Elektrikli aleti çalışma masasına yerleştirin, alt boru tutanağını civata ile sökün, ve gövdeyi mangelere veya civata ile masaya sabitleştirin. Uzun borularda mutlaka REMS-Herkules (Art.-Nr.: 120100) kullanılmalı, gerektiği takdirde destekleme makinanın her iki tarafından yapılmalı.

2.3. Kesici disk montajı (değiştirme)

Elektrik fişini prizden çekin veya aküyü çıkarın! Uygun kesici diski seçin:

- **REMS Özel kesici disk Cu-INOX** paslanmaz çelik borular, kaplamalı çelik borular ve Pressfitting-Sistemlerinin bakır boruları,
- **REMS Özel kesici disk V** Pressfitting-Sistemlerinin çok katmanlı lamine borular.

Sabitleme somunu (5) SW 8 anahtar ile sökün. Kesici disk (4) takın (değiştirin). Dikkat: Kesici disk üzerinde bulunan montaj yuvaları tahrik mili üzerinde bulunan pimlere gelecek şekilde takılmalıdır. Sabitleme somununu (5) tekrar takınız.

DUYURU Doğru kullanım alanında kullanılmayan kesici disklerden dolayı, kesici disk zarar görür veya boru tam kesilemez. Sadece orijinal REMS kesici disklerini kullanın!

3. İşletme



UYARI Yaralanma tehlikesi!

Boru çalışma makaraları içerisinde dönerken saç, üzerinde çalışmakta olduğunuz dönen boru ve onu çeviren makaralar tarafından yakalanıp çekilebilir.

3.1. Çalışma şekli

Boru üzerinde kesim yerini işaretleyin. Kesici disk tahriği ileri itme kolunun kesilecek olan boru tutucusuna yerleştirilene kadar yukarı hareket ettirin.



DUYURU Uzun boruları destekleyin. Çalıştırma düğmesine basın ve kabzayı boru kesilene kadar boru tutucusuna doğru bastırarak kesin.



UYARI Yaralanma tehlikesi!

Kesilmiş olan boru parçaları kesim tamamlandığında hemen yere düşebilir!

3.2. Malzemenin desteklenmesi

Uzun borularda mutlaka REMS-Herkules (Art.-Nr.: 120100) kullanılmalı, gerektiği takdirde destekleme makinanın her iki tarafından yapılmalı.

4. Koruma



UYARI Bakım onarım çalışmalarından önce fişi prizden çekin veya aküyü çıkarın! Bu çalışmalar sadece kalifiye uzman personel tarafından yapılmalıdır.

4.1. Bakım

Boru tutucusunun hareketli makaralarını temiz tutun. REMS Nano, REMS Akku-Nano'nun mekanizması sürekli yağlama ile çalışır bu yüzden yağlamaya gerek duymaz.

4.2. İnceleme/Koruma

Motor REMS Nano kömür. Bunlar aşındıklarında zaman zaman yetkili REMS servisleri veya REMS merkez servisi tarafından kontrol edilmeli ve gerektiğinde değiştirilmeliler. Madde 5 bakınız. Arıza durumunda yapılması gerekenler.

Kesici diskin tahrik milini zaman zaman gresle hafif yağlayın.

5. Arıza durumunda yapılması gereken

5.1. Arıza: Elektrikli boru kesme makinesi, akülü boru kesme makinesi kesim esnasında duruyor.

- Sebebi:**
- İlerleme baskısı fazla.
 - Körelmiş kesici disk.

5.2. Arıza: Kesim esnasında borunun durması.

- Sebebi:**
- Boru dairesel değil veya dışında çapak var.
 - Boru tutucusunun hareketli makaralarında pislenme.

5.3. Arıza: Boru tam kesilmiyor.

- Sebebi:**
- Uygun olmayan kesici disk.
 - Boru tam dairesel değil veya dış çapağı alınmamış.
 - Kesici disk arızalı.

5.4. Arıza: Elektrikli boru kesme makinesi, akülü boru kesme makinesi çalışmıyor.

- Sebebi:**
- Bağlantı kablosu arızalı (REMS Nano).
 - Makina arızalı.
 - Akü boşaldı ya da bozuk (REMS Akku-Nano).

5.5. Arıza: Kesme diski 1 veya 2 aşamadan sonra köreliyor veya kırılıyor.

- Sebebi:**
- Daha önce de kesme disklerinin köreltilmiş veya zarar vermiş olan kesim çentiğinde ki kesikten dolayı.

6. Üretici Garantisi

Garanti süresi, yeni ürünün ilk kullanıcıya teslim edilmesinden itibaren 12 ay olup, ürünün satıcıya teslimiyle birlikte en fazla 24 aylık bir süreyi kapsar. Teslim tarihi, satın alma tarihini ve ürün tanımını içermesi zorunlu olan orijinal satış belgesi gönderilmek suretiyle kanıtlanmalıdır. Garanti süresi zarfında beliren ve kanıtlandığı üzere imalat veya malzeme kusurundan kaynaklanan tüm fonksiyon hataları ücretsiz giderilir. Hatanın giderilmesiyle ürünün garanti süresi uzamaz ve yenilenmez. Doğal aşınma, tasarım amacına uygun olmayan veya yanlış kullanım, işletme talimatlarına uyulmaması, uygun olmayan işletim maddeleri, aşırı zorlanma, tasarım amacına aykırı kullanım, kullanıcının veya bir başkasının müdahaleleri veya başka sebepler nedeniyle meydana gelen ve REMS şirketinin sorumluluğu dahilinde olmayan hasarlar garanti kapsamı dışındadır.

Garanti kapsamındaki işlemler, sadece yetkili bir REMS müşteri hizmetleri servis departmanı tarafından yapılabilir. Kusurlar ancak ürünün önceden müdahale edilmiş ve parçalara ayrılmış durumda REMS müşteri hizmetleri servis departmanına teslim edilmesi halinde kabul edilir. Yenisiyle değiştirilen ürün ve parçalar REMS şirketinin mülkiyetine geçer.

Gönderme ve iade için nakliye bedelleri kullanıcıya aittir.

Kullanıcının yasal hakları, özellikle ayıp/kusur nedeniyle satıcıya yönelik talepleri saklı kalır.

7. Parça listeleri

Parça listeleri için bkz. www.rems.de → Downloadlar → Parça kılavuzları.

Превод на оригиналното ръководство за експлоатация

Фиг. 1 – 2

1 Основа	6 Подложка за тръбата
2 Тръбно рамо	7 Дръжка
3 Отвори за закрепване	8 Ключ-бутон
4 Режещ диск	9 Акумулатор
5 Гайка	

Общи указания за безопасност

⚠ ПРЕДУПРЕЖДЕНИЕ Трябва да се прочетат всички указания. Неспазването на посочените по-долу указания може да доведе до токов удар, пожар и/или да предизвика тежки наранявания. Използването в текста понятие „електрически уред“, се отнася до захранвани от мрежата електрически инструменти (с кабел), електрически инструменти с батерии (без кабел), машини и електрически уреди. Използвайте електрическия уред само по предназначение и следвайки общите указания за безопасност и предотвратяване на злополуки.

ЗАПАЗЕТЕ ВСИЧКИ УКАЗАНИЯ ЗА БЕЗОПАСНОСТ И ИНСТРУКЦИИ.

A) Работно място

- Поддържайте работното си място чисто и подредено. Безпорядъкът и недостатъчното осветление на работното място могат да доведат до злополуки.
- Не работете с електрически уред във взривоопасна среда, т.е. в близост до леснозапалими течности, газове или прахове. Електрическите уреди произвеждат искри, които могат да запалят праха или изпаренията.
- По време на работа с електрическия уред дръжте децата и други лица на безопасно разстояние. При разсейване можете да загубите контрол върху уреда.

B) Електрическа безопасност

- Щепселът на електрическия уред трябва да пасва добре на контакта. Щепселът не трябва да се изменя по никакъв начин. Не използвайте адаптерни щепсели със занулените електрически уреди. Непроменените щепсели и подходящите контакти ограничават риска от токов удар. Ако електрическият уред е снабден със защитен проводник, той може да се включва само в контакти със заземяваща контактна система (шуко). На строителната площадка, във влажна среда, на открито или при подобни обстоятелства, включвайте електрическия уред към мрежата само чрез предпазен прекъсвач с утечен ток 30 mA (FI-прекъсвач).
- Избягвайте телесния контакт със заземени повърхности, като тръби, радиатори, печки и хладилници. Съществува повишен риск от токов удар, когато тялото Ви е заземено.
- Предпазвайте уреда от дъжд и влага. Проникването на вода в електрическия уред увеличава риска от токов удар.
- Не използвайте кабела за други цели, напр. да пренасяте уреда, да го окачвате, да издърпвате щепсела от контакта. Дръжте кабела далеч от топлина, масла, остри ръбове или подвижните детайли на уреда. Наранените или заплетени кабели увеличават риска от токов удар.
- Когато работите с електрически уред на открито, използвайте само удължаващи кабели, които също са одобрени за работа на открито. Използването на одобрен за употреба на открито удължаващ кабел, ограничава риска от токов удар.

C) Безопасност на лицата

- Тези уреди не са предназначени за използване от лица (включително и деца) с физически, органолептични или духовни свойства или недостатъчен опит и знания, освен ако те не са инструктирани относно използването на уреда или се контролират от лице, което е отговорно за тяхната безопасност. Децата трябва да се намират под контрол, за да се гарантира, че те не играят с уреда.
- Бъдете внимателни, следете това, което правите, и подхождайте разумно към работата с електрически уреди. Не използвайте електрическия уред, ако сте уморени или се намирате под влияние на наркотици, алкохол или медикаменти. Един момент на невнимание по време на експлоатация на електрическия уред може да доведе до сериозни наранявания.
 - Носете защитно облекло и винаги предпазни очила. Носенето на защитно облекло, като маска за прах, обувки, които не се хлъзгат, каска или слушалки, според вида и приложението на електрическия уред, ограничава риска от токов удар.
 - Избягвайте неволното пускане в експлоатация на уреда. Преди да поставите щепсела в контакта, се уверете, че прекъсвачът е в позиция „изключен“. Когато при пренасяне на уреда, пръстът Ви е на прекъсвача или свързвате включения уред към мрежата, това може да доведе до злополуки. Никога не шунтирайте импулсния прекъсвач.
 - Преди да включите електрическия уред, отстранете всички инструменти за настройка или гаечни ключове. Един инструмент или ключ, който се намира във въртящ се детайл на уреда, може да доведе до наранявания. Никога не поставяйте пръстите си във въртящи се (циркулиращи) детайли на уреда.
 - Не надценявайте възможностите си. Погрижете се да заемете стабилно положение и да запазите равновесие през цялото време. По този начин ще можете да контролирате уреда по-добре в неочаквани ситуации.
 - Носете подходящо за целта облекло. Не носете широки дрехи или бижута. Дръжте косата, облеклото и ръкавиците си далеч от подвижните детайли. Хлабавите дрехи, бижутата или дългите коси могат да се захванат от подвижните детайли.

- Когато на уреда могат да се монтират прахосмукачка или улавящо устройство, уверете се, че те са свързани и се използват правилно. Употребата на тези съоръжения ограничава риска, породен от праха.
- Предоставяйте електрическия уред само на обучени за целта лица. Младешите могат да работят с електрическия уред, само ако са на възраст над 16 години, което е необходимо за завършване на образованието им, и само под контрола на специалист.

D) Старателно боравене с електрическия уред

- Не претоварвайте уреда. Използвайте уред, съответстващ на работата Ви. С подходящия електрически уред ще работите по-добре и по-безопасно при посочената мощност.
- Не използвайте електрически уред, чийто прекъсвач е повреден. Един електрически уред, който вече не може да се включи или изключи, е опасен и трябва да се ремонтира.
- Преди да предприемете настройки по уреда, да смените принадлежностите или да оставите уреда настрана, извадете щепсела от контакта. Тази предохранителна мярка предотвратява неволното стартиране на уреда.
- Съхранявайте електрическите уреди, които не използвате, извън обсега на деца. Не позволявайте уреда да се използва от лица, които не са запознати с него или не са прочели настоящите указания. Електрическите уреди са опасни, когато се използват от необучени лица.
- Грижете се добре за електрическия уред. Контролирайте дали подвижните детайли на уреда функционират безупречно и не заяждат, дали детайлите са счупени или повредени така, че да затрудняват функционирането на електрическия уред. Преди да използвате уреда, оставете повредените детайли да бъдат ремонтирани от квалифициран персонал или от оторизиран сервиз на REMS. Много злополуки са причинени от лошо поддържани електрически инструменти.
- Поддържайте режещите инструменти остри и чисти. Грижливо поддържаните режещи инструменти с наточени остриета заяждат по-рядко и се управляват лесно.
- Обезопасете обработваемия детайл. Използвайте затегателни устройства или менгеме, за да закрепите детайла. Този начин е по-безопасен, отколкото да го държите с ръка, а освен това имате на разположение и двете си ръце за работа с уреда.
- Използвайте електрическите уреди, принадлежности, уреди за вграждане и т.н. съгласно настоящите указания и както е посочено в инструкциите на съответните уреди. Освен това вземете под внимание също условията на работа и дейността, която трябва да се извърши. Използването на електрически уреди не по предназначение може да доведе до опасни ситуации. Всяко самостоятелно изменение на електрическите уреди е забранено от съображения за сигурност.

E) Старателно боравене при уреди с батерии

- Преди да поставите батерията се уверете, че електрическият уред е изключен. Поставянето на батерия в електрически уред, който е включен, може да доведе до злополуки.
- Зареждайте батериите само в зарядни устройства, препоръчани от производителя. Ако зарядното устройство, предназначено за зареждане на определен вид батерии, се използва с други батерии, съществува опасност от пожар.
- В електрическия уред поставяйте само предназначените за него батерии. Употребата на други батерии може да доведе до наранявания и опасност от пожар.
- Дръжте батериите, които не използвате, далеч от кламери, монети, ключове, пирони, винтове или други малки метални предмети, които могат да предизвикат късо съединение между контактите. Едно късо съединение между контактите на батерията може да доведе до наранявания или пожар.
- При неправилна употреба течността в батерията може да изтече. Избягвайте контакта с нея. При случаен контакт изплакнете с вода. Ако течността попадне в очите Ви, веднага се консултирайте с лекар. Течността, изтекла от батерията, може да предизвика раздразнение на кожата или изгаряния.
- При температура на батерията/зарядното устройство или околната среда $\leq 5^{\circ}\text{C}/40^{\circ}\text{F}$ или $\geq 40^{\circ}\text{C}/105^{\circ}\text{F}$, батерията/зарядното устройство не бива да се използва.
- Не изхвърляйте батериите с обикновените битови отпадъци, а ги предайте на оторизиран сервиз REMS или призната служба за събиране на отпадъци.

F) Сервиз

- Оставяйте Вашия уред за ремонт само при квалифициран персонал и при използване на оригинални резервни части. По този начин се гарантира, че безопасността на уреда ще се запази.
- Следвайте указанията за поддръжка и подмяна на уредите.
- Контролирайте редовно проводниците на електрическия уред и при повреда ги оставете за подмяна от квалифициран персонал или оторизиран сервиз на REMS. Контролирайте редовно удължаващите кабели и ги подменяйте, ако са наранени.

⚠ ПРЕДУПРЕЖДЕНИЕ Специални указания за безопасност

- Ползвайте само ел-контакти система Шуко. Проверявайте заземяването.
- Ползвайте само удължителни кабели със заземяване.
- Свързвайте машината с мрежата само посредством защитен прекъсвач с утечен ток 30 mA (FI-прекъсвач).

- Не претоварвайте машината за рязане на тръби. Не използвайте повредени режещи дискове. Притискайте умерено при рязане.
- Внимание! Когато тръбата се върти в поставката за тръби дръжте облеклото, ръкавици или коса далеч от тръбата! Широко облекло, бижута или дълги коси могат да попаднат между въртящата се тръба и подложните валове!
- Не хващайте въртящ се режещ диск.
- За упора на дълги тръби използвайте от двете страни поставката за материал REMS Herkules (Арт. № 120100) и изравнете височината на тръбата и поставката-3 с отрязаната машина.

1. Технически данни

REMS Nano	844000
REMS Akku-Nano	844001
Акумулатор REMS Li-Ion 10,8 V, 1,3 Ah	844510
Бързозарядно устройство Li-Ion/Ni-Cd 230 V, 50–60 Hz, 65 W	571560
REMS Режеш диск Cu-INOX	844050
REMS Режеш диск V	844051
REMS Herkules Поставка с 3 крака	120100
REMS Herkules Y Поставка с менегеме	120130
REMS Jumbo Сгъваема работна маса	120200

1.2. Работен обхват

REMS Nano, REMS Akku-Nano:	
Тръби от пресфитинговата система от	
• неръждаема стомана, С-стомана (без обвивка)	Ø 12–28 mm
• полутвърда и твърда мед	Ø 12–35 mm
• тръби с вложка и покритие	Ø 12–40 mm

1.3. Обороти

REMS Nano, REMS Akku-Nano:	
Обороти на реж. колело на празен ход	130 1/min

1.4. Електрически данни

REMS Nano:
230 V 1~; 50–60 Hz; 200 W
бушони (мрежа) 10 A (B), Степен на натоварване AB 2/10 min, защита от смущения, предпазен проводник при машини с номер след 3650

REMS Akku-Nano:
10,8 V, 16 A, 270 W

Бързозарядно устройство	Вход	230 V~; 50–60 Hz; 65 W
Li-Ion/Ni-Cd (1 час)	Изход	12–18 V =

1.5. Размери

REMS Nano:	
Дължина × Ширина × Височина:	405 × 90 × 103 mm (15,9" × 3,5" × 4")
REMS Akku-Nano:	
Дължина × Ширина × Височина:	408 × 88 × 105 mm (16" × 3,4" × 4,1")

1.6. Тегло

REMS Nano	1,9 kg (4 lb)
REMS Akku-Nano задвижваща машина без акумулаторна	1,96 kg (4,1 lb)

1.7. Информация за звука

Емисия шум на работното място	$L_{WA} = 78$ dB	$L_{pA} = 67$ dB	$L_{pC, peak} = 87$ dB	$K = 3$ dB
-------------------------------	------------------	------------------	------------------------	------------

1.8. Вибрации

Усреднени ефективни стойности на ускорение	1,2 m/s ²	$K = 1,5$ m/s ²
--	----------------------	----------------------------

Указаната стойност на вибрациите е измерена посредством метод според нормите и може да се използва за сравнение с друг инструмент. Зададената стойност на вибрациите може да се използва за основна оценка на неравномерността.

Внимание: Стойностите на вибрации на уреда могат да се различават при фактическото използване на уреда от зададените, в зависимост от начина по който се използва уреда: В зависимост от действителните условия на използване (прекъснат режим) може да се изискват средства за защита на работещите.

2. Пуск в експлоатация

2.1. Електрическо свързване

Съблюдавайте напрежението на мрежата! Преди включване на двигателната машина, респ. на бързозарядното устройство да се провери, дали напрежението, посочено на табелката с техническите данни, отговаря на напрежението в мрежата. На строежи, при влажна околна среда или на други подобни места, електрическият уред да се ползва само при включване към мрежата през 30 mA-защитна схема срещу недопустимия утечен ток (прекъсвач при поява на утечен ток).

Акумулаторни батерии

Доставената със задвижващата машина REMS акумулаторна батерия, както и резервната акумулаторна батерия не са заредени. Акумулаторната батерия трябва да се зареди преди първата употреба. За зареждане трябва да се използва само бързозарядното устройство на REMS. Акумулаторните батерии достигат пълния си капацитет едва след няколко зареждания. Акумулаторните батерии Li-Ion трябва да се зареждат редовно, за да се предотврати тяхното пълно разреждане. Акумулаторната батерия се поврежда, когато е напълно разреждана. Батерии, които не могат да бъдат заредени, не трябва да се зареждат.

УКАЗАНИЕ Акумулаторните батерии трябва да се поставят винаги във вертикално положение в задвижващата машина респ. в бързозарядното устройство. Напречното поставяне може да увреди контактите и да доведе до късо съединение, при което да се повреди акумулаторната батерия.

Бързозарядно устройство Li-Ion/Ni-Cd (Арт. № 571560)

Когато щепселът е включен в електрическата мрежа, зелената контролна лампичка свети непрекъснато. Когато акумулаторната батерия е поставена в бързозарядното устройство, зелената контролна лампичка мига - акумулаторната батерия се зарежда. Когато зелената контролна лампичка свети непрекъснато, тогава акумулаторната батерия е заредена. Ако мига червената контролна лампичка, тогава акумулаторната батерия е дефектна. Когато контролната лампичка свети с непрекъсната червена светлина, температурата на бързозарядното устройство и/или акумулаторната батерия се намира извън допустимия работен обхват от +5°C до +40°C.

УКАЗАНИЕ Бързозарядните устройства не са подходящи за използване на открито.

2.2. Монтаж, закрепване на машината

Поставете тръбореза върху маса или подобна поставка. Развийте тръбното рамо (2) и закрепете корпуса (1) в менгеме или през отворите (3) за основата. Дълги тръби трябва задължително да бъдат подпярни от двете страни с REMS Herkules (Арт. № 120100).

2.3. Монтаж и смяна на режещия диск (4)

Изважда се щепселът респ. акумулаторната батерия! Подберете подходящ режещ диск:

- **REMS режещ диск Cu-INOX** за неръждаеми стоманени тръби, стоманени тръби и медни тръби за пресфитингови системи.
- **REMS режещ диск V** за многослойни съставни тръби за пресфитингови системи.

Гайката (5) се развива с ключ SW 8, режещия диск (4) се поставя или подменя. Дасе внимава за това щифтовете върху задвижващия вал на машината за съвпадат с отворите на диска.

УКАЗАНИЕ Неподходящ диск може да бъде счупен или тръбата да не бъде отрязана! Да се използва само оригинален REMS диск!

3. Работа

⚠ ПРЕДУПРЕЖДЕНИЕ Внимание опасност от нараняване!

Дръжте косите си, облеклото или ръкавиците далеч от поставката за тръби (6), в случай, че там се върти тръба! Широко облекло, бижута или дълги коси могат да попаднат между въртящата се тръба и подложните валове!

3.1. Работен процес

Маркирайте мястото за рязане върху тръбата. Дръжката (7) се повдига толкова нагоре, че да може тръбата да бъде поставена върху положката за рязане (6).

УКАЗАНИЕ Дълги тръби да се подпират – виж 3.2. Бутона (8) се натиска и дръжката (7) се натиска към тръбата и същата се прерязва.

⚠ ПРЕДУПРЕЖДЕНИЕ Внимание опасност от нараняване!

Отрязаните парчета тръба могат веднага след привършване на процеса на рязане, да паднат на земята!

3.2. Поставяне на материала

Дълги тръби трябва задължително да бъдат подпярни от двете страни с REMS Herkules (Арт. № 120100).

4. Ремонт

⚠ ПРЕДУПРЕЖДЕНИЕ Преди извършване на видове работи по привездане в изправност, да се изтегли щепсела, свързващ с мрежата, респ. да се смене акумулатора! Тези работи могат да се извършват само от квалифициран персонал.

4.1. Поддръжка

Дръжте чисти задвижващите валове на поставката за тръби. Предавателната кутия на REMS Nano, REMS Akku-Nano е с постоянна смазка и по тази причина не трябва да се смазва.

4.2. Инспектиране/поддръжка

Мотора REMS Nano има четки, които се износват. Ето защо тръбореза трябва да бъде проверяван от оторизиран имащ договор с REMS сервиз. Четките не могат да бъдат подменяни така че, трябва да се смени целия мотор. Виж 5. – действия при повреди!

Задвижващият вал на режещото колело трябва да се смазва леко от време на време.

5. Действия при повреди

5.1. Повреда: Електрическият тръборез, акумулаторният тръборез спира по време на работа.

- Причина:**
- Прекомерно голям натиск.
 - Затъпен режещ диск.

- 5.2. Повреда:** Тръбата спира по време на рязане.
- Причина:**
- Тръбата не е кръгла или не е почистена от външно.
 - Опорните ролки са зацапани.
- 5.3. Повреда:** Тръбата не се реже.
- Причина:**
- Неподходящ режещ диск.
 - Тръбата не е кръгла или не е почистена външно.
 - Режещия диск е наранен.
- 5.4. Повреда:** Електрическият тръборез, акумулаторният тръборез не стартира.
- Причина:**
- Дефектен кабел (REMS Nano).
 - Дефектен уред.
 - Акумулаторната батерия е празна или дефектна (REMS Akku-Nano).
- 5.5. Повреда:** Режещия диск се износва или чупи след 1 до 2 рязания.
- Причина:**
- Рязане в същото място или белег, където предишния режещ диск е станал тъп или се е повредил.

6. Гаранционни условия

Гаранционният срок е 12 месеца от доставката на новия продукт на първия потребител, но не повече от 24 месеца след доставка на Дистрибутора. Датата на доставка се документира посредством подаване на оригиналната документация по покупко-продажбата, която трябва да включва датата на закупуване и обозначението на продукта. Всички функционални дефекти, възникнали в рамките на гаранционния срок, които ясно произтичат от дефекти при производството или на използваните материали, се отстраняват безплатно. Отстраняването на дефектите не се счита за удължаване или подновяване на гаранционния срок за продукта. Повреди, причинени от естествено износване, неправилна употреба или злоупотреба, несъобразяване с инструкциите за експлоатация, неподходящи материали, прекомерна употреба, използване за цели, различни от разрешените, намеса от страна на Купувача или на трети лица или други причини, за които REMS не носи отговорност, се изключват от условията на гаранцията.

Гаранционното обслужване се извършва само в сервиси, оторизирани за тази цел от REMS. Рекламации се приемат единствено в случай, че продуктът е върнат в сервис, оторизиран от REMS, без предварителна намеса и в неразглобен вид. Подменените продукти и части стават собственост на REMS.

Потребителят поема разходите по транспортирането на продукта в двете посоки.

Законните права на потребителите и конкретно правото на иск за обезщетение към Дистрибутора не се засягат.

7. Списък на частите

Списъкът на частите можете да заредите от www.rems.de → Downloads → Parts lists.

Originalios naudojimo instrukcijos vertimas

Pav. 1–2

1 Pagrindinis rėmas	6 Vamzdžio padėjimo vieta
2 Vamzdinė rankena	7 Rankena
3 Tvirtinimo angos	8 Jungtukas
4 Pjovimo ratelis	9 Akumulatorius
5 Veržlė	

Bendrieji saugos nurodymai

⚠️ ĮSPĖJIMAS Būtina perskaityti visus nurodymus. Nesilaikant toliau pateiktų nurodymų gali ištikti elektros šokas, kilti gaisras ir/arba rizika sunkiai susižeisti. Toliau naudojama sąvoka „elektrinis prietaisas“ yra susijusi su elektros tinkle veikiančiais elektriniais įrankiais (su tinklo kabeliu), akumulatoriniais elektriniais įrankiais (be tinklo kabelio), mašinomis ir elektriniais prietaisais. Elektrinius prietaisus naudoti tik pagal paskirtį, laikantis bendrų saugumo technikos reikalavimų.

VISUS SAUGOS NURODYMUS IR PERSPĖJIMUS SAUGOKITE ATEIČIAI.

A) Darbo vieta

a) **Darbo vieta turi būti švari ir tvarkinga.** Tinkama ir prastai apšviesta darbo vieta gali sąlygoti nelaimingus atsitikimus.

b) **Nedirbti su elektriniu prietaisu aplinkoje, kurioje gali kilti sproginimas, yra degių skysčių, dujų arba dulkių.** Elektriniai prietaisai sukelia kibirkštis, galinčias uždegti dulkes arba garus.

c) **Naudojantis elektriniu prietaisu žiūrėti, kad šalia nebūtų vaikų ir pašalinių asmenų.**

B) Elektros saugumas

a) **Elektrinio prietaiso jungiamasis kištukas turi tiktai šakutės lizdai. Kištuką keisti draudžiama. Nenaudoti adapterinių kištukų kartu su įžemintais elektriniais prietaisais.** Nepakeisti kištukai ir tinkami šakutės lizdai sumažina elektros šoko riziką. Jei elektrinis prietaisas turi apsauginį laidą, jis gali būti jungiamas tik į šakutės lizdus su apsauginiu kontaktu. Statybvietėse, drėgnoje aplinkoje, po atviru dangumi arba panašiose vietose naudoti elektrinį prietaisą tik per 30 mA apsauginį įrenginį.

b) **Vengti kūno sąlyčio su įžemintais paviršiais, pavyzdžiui, vamzdžiais, viryklėmis ir šaldytuvais.** Jei kūnas yra įžemintas, padidėja elektros šoko rizika.

c) **Nelaikyti prietaiso drėgnoje vietoje.** Į elektrinį prietaisą įsikverbę vanduo padidina elektros šoko riziką.

d) **Nenaudoti kabelio prietaisui nešti, jį pakabinti arba ištraukti iš šakutės lizdo kištuką. Laikyti kabelį toliau nuo karščio šaltinių, alyvos, aštrių briaunų arba judančių prietaiso dalių.** Pažeistas arba susinarijęs kabelis padidina elektros šoko riziką.

e) **Dirbant su elektros prietaisu po atviru dangumi, reikia naudoti ilginamąjį kabelį, leidžiamą naudoti ir lauko sąlygomis.** Tinkamo ilginamojo kabelio lauko sąlygomis naudojimas sumažina elektros šoko riziką.

C) Asmenų saugumas

Šie prietaisai neskirti naudoti asmenims (įskaitant vaikus) su sumažėjusiais fiziniais, sensoriniais ir protiniais sugebėjimais, arba stokojančiams patyrimo ir žinių, nebent už jų saugą atsakingas asmuo instruktuoję juos apie prietaiso naudojimą arba juos kontroliuotų. Vaikai privalo būti kontroliuojami, siekiant įsitikinti, kad jie nežaidžia su prietaisu.

a) **Būti atidiems, stebėti, kas daroma ir elektriniu prietaisu dirbti pagal nustatytas instrukcijas. Nenaudoti elektrinio prietaiso, jei esate pavargęs, paveiktas narkotikų, alkoholio ar medikamentų.** Nedėmesingumas dirbant prietaisu gali sąlygoti rimtus sužeidimus.

b) **Visada nešioti apsauginius reikmenis ir apsauginius akinius.** Asmeninių apsauginių reikmenų: respiratoriaus, neslidžių batų, apsauginio šalmo ar ausinių naudojimas, atsižvelgiant į elektrinio prietaiso rūšį ir panaudojimo paskirtį, sumažina sužeidimų riziką.

c) **Vengti neplanuoto eksploatavimo. Prieš įjungiant kištuką į šakutės lizdą, įsitikinti, kad jungiklis yra padėtyje „AUS/OFF“.** Jei nešant elektrinį prietaisą pirštas yra ant jungiklio arba įjungtas prietaisas įjungiamas į elektros tinklą, tai gali sąlygoti nelaimingus atsitikimus. Jokiu būdu neperjunginėkite gaiduko.

d) **Prieš įjungiant elektrinį prietaisą, pašalinti reguliavimo įrankius arba veržliaraktį.** Besisukančioje prietaiso dalyje esantis įrankis arba raktas gali sąlygoti sužeidimus. Niekada nekišti rankų į judančias (besisukančias) dalis.

e) **Pasirūpinti saugia padėtimi ir visada išlaikyti pusiausvyrą.** Taip galima geriau kontroliuoti prietaisą netikėtose situacijose.

f) **Dėvėti tinkamus drabužius. Nedėvėti plačių drabužių ar papuošalų. Plaukus, drabužius ir pirštines laikyti toliau nuo judančių dalių.** Laisvus drabužius, papuošalus ar ilgus plaukus judančios dalys gali sugriebti.

g) **Jei galima įmontuoti dulkes siurbiančius ir surenkančius įrenginius, įsitikinti, kad jie yra prijungti ir tinkamai naudojami.** Šių įrenginių naudojimas sumažina dulkių keliamą pavojų.

h) **Elektrinį prietaisą patikėti tik apmokytiems asmenims.** Jaunimui dirbti elektros prietaisu leidžiama tik tuo atveju, jei jis vyresnis kaip 16 metų, jei šis darbas būtinas jo mokymui ir jei jį prižiūri kvalifikuotas personalas.

D) Atidus elgesys su elektriniais prietaisais ir jų naudojimas

a) **Elektrinio prietaiso neperkrauti. Naudoti tik tam skirtą elektrinį prietaisą.** Tinkamu elektriniu prietaisu dirbti geriau ir saugiau, jei dirbama nurodytame galių diapazone.

b) **Nenaudoti elektrinio prietaiso, jei jo jungiklis sugedęs.** Elektrinis prietaisas, kurio negalima įjungti ar išjungti, yra pavojingas ir jį būtina remontuoti.

c) **Prieš pradėdam reguliuoti prietaisą, keisti reikmenis ar padedant prietaisą**

į šalį, iš šakutės tinklo ištraukti kištuką. Ši atsargumo priemonė neleis prietaisui netikėtai įsijungti.

- d) Nenaudojamą elektrinį prietaisą laikyti vaikams nepasiekiamoje vietoje. Neleisti elektriniu prietaisu naudotis asmenims, kurie su juo nesupatino ar neperskaitė šių nurodymų. Elektriniai prietaisai yra pavojingi, jei jais naudojasi nepatyrę asmenys.
- e) Elektrinį prietaisą kruopščiai prižiūrėti. Patikrinti, ar judančios prietaiso dalys veikia nepriklausomai ir neužsikerta, ar dalys nesulūžo ir ar nėra taip pažeistos, kad darytų įtaką elektrinio prietaiso veikimui. Prieš pradėdant naudoti elektrinį prietaisą, pažeistas dalis privalo suremontuoti kvalifikuoti specialistai arba REMS klientų aptarnavimo dirbtuvės. Daugelį nelaimingų atsitikimų sukelia netinkamai techniškai prižiūrimi elektriniai įrankiai.
- f) Pjovimo įrankius laikyti aštrius ir švarius. Kruopščiai prižiūrėti pjovimo įrankiai su aštriomis pjovimo briaunomis rečiau užsikerta ir jais lengviau dirbti.
- g) Pritvirtinti ruošinį. Norint pritvirtinti ruošinį, reikia naudoti tvirtinimo įtaisus arba spaustuvus. Taip yra laikoma tvirtiau nei ranka, be to, abi rankos lieka laisvos darbui su elektriniu prietaisu.
- h) Elektrinius prietaisus, reikmenis, įrankius ir kt. naudoti pagal nurodymus ir taip, kaip privaloma specialistams naudoti prietaiso tipui. Taip pat atsižvelgti į darbo sąlygas ir atliekamą veiklą. Elektrinių prietaisų naudojimas kitiems nei numatyta tikslams gali sukelti pavojingas situacijas. Bet koks savavališkas elektrinio prietaiso pakeitimas saugumo sumetimais – draudžiamas.

E) Atidus elgesys su akumulatoriniais prietaisais ir jų naudojimas

- a) Prieš įdėdant akumuliatorių reikia įsitikinti, kad elektrinis prietaisas yra išjungtas. Akumuliatoriaus įdėjimas į įjungtą elektrinį prietaisą gali sąlygoti nelaimingus atsitikimus.
- b) Akumuliatorius krauti tik įkrovikliams, kuriuos rekomenduoja gamintojas. Vienai akumuliatorių rūšiai numatyta įkroviklį naudojant kitiems akumuliatoriams, išskyla gaisro pavojus.
- c) Elektriniuose prietaisuose naudoti tik tam numatytus akumuliatorius. Kitų akumuliatorių naudojimas gali sąlygoti sužeidimus ir kelti gaisro pavojų.
- d) Nenaudojamus akumuliatorius laikyti toliau nuo sąvaržėlių, monetų, raktų, vinių, varžtų ar kitų nedidelių metalinių daiktų, galinčių sąlygoti trumpą sujungimą. Trumpas sujungimas tarp akumuliatoriaus kontaktų gali būti nudegimų ar gaisro priežastimi.
- e) Netinkamai naudojant prietaisą, iš akumuliatoriaus gali išsiskirti skystis. Vengti sąlyčio su juo. Patekus ant kūno, nedelsiant nuplauti vandeniu. Patekus skystiui į akis, kreiptis į gydytoją. Išsiskiriantis akumuliatoriaus skystis gali sudirginti odą ar nudeginti.
- f) Jei akumuliatoriaus/įkroviklio temperatūra arba aplinkos temperatūra yra $\leq 5^{\circ}\text{C}/40^{\circ}\text{F}$ arba $\geq 40^{\circ}\text{C}/105^{\circ}\text{F}$, akumuliatorių/įkroviklį naudoti draudžiama.
- g) Sugedusių akumuliatorių neišmesti su atliekomis, o perduoti REMS klientų aptarnavimo dirbtuvėms arba utilizavimo įmonei.

F) Aptarnavimas

- a) Prietaisą leisti remontuoti tik kvalifikuotiems specialistams ir tik naudojant originalias atsargines dalis. Tai užtikrins prietaiso saugumą.
- b) Laikytis prietaiso techninio aptarnavimo reikalavimų bei įrankių keitimo nurodymo.
- c) Reguliariai tikrinti elektrinio prietaiso jungiamuosius laidus, o esant pažeidimams, leisti pakeisti kvalifikuotiems specialistams arba REMS klientų aptarnavimo dirbtuvėms. Reguliariai tikrinti ilginamąjį kabelį ir jį pakeisti, jei jis pažeistas.

ISPĖJIMAS Specialūs saugos nurodymai

- Naudoti tik šakutės lizdus su apsauginiu kontaktu. Patikrinti šakutės lizdo apsauginį įžeminimą.
- Naudoti tik ilgutuvą su apsauginiu kontaktu.
- Prietaisą jungkite į tinklą tik per 30 mA gedimo srovės įrenginį (FI jungiklis).
- Neperkraukite elektrinės vamzdžių apjovės. Nenaudokite pažeistų pjovimo ratelių. Parinkite atitinkamą spaudimo jėgą.
- Dėmesio! Plaukus, rūbus ir pirštines laikykite kuo toliau nuo vamzdžio įdėjimo vietos, kai vamzdis sukasi ant ritinių. Laisvi rūbai, papuošalai ar ilgi plaukai gali būti įtraukti tarp besisukančio vamzdžio ir ritinių.
- Nelieskite besisukančio pjovimo ratelio.
- Ilgesniams vamzdžiams atremti, jei reikia iš abiejų pusių, naudokite atramines kojas REMS Herkules (Art. Nr. 120100). Montuodami atramines kojas tiksliai suderinkite jas su pjaustymo mašinos vamzdžio įdėjimo vieta (3).

1. Techniniai duomenys

1.1. Techniniai duomenys

REMS Nano	844000
REMS Akku-Nano	844001
REMS akumuliatorius Li-Ion 10,8 V, 1,3 Ah	844510
Greitaveikis įkroviklis Li-Ion/Ni-Cd 230 V, 50–60 Hz, 65 W	571560
REMS pjovimo ratelis Cu-INOX	844050
REMS pjovimo ratelis V	844051
REMS Herkules atrama su trimis kojomis (pastatoma)	120100
REMS Herkules Y atrama su gnybtais (tvirtinama prie darbatalio)	120130
REMS Jumbo sudedamas darbatalis	120200

1.2. Darbinis diapazonas

REMS Nano, REMS Akku-Nano: Presuojamų sistemų vamzdžiai	
• iš nerūdijančio bei C-Stahl plieno (nedengti)	Ø 12–28 mm
• pusiau kieti ir kieti variniai vamzdžiai	Ø 12–35 mm
• Daugiasluksniai vamzdžiai	Ø 12–40 mm

1.3. Apsisukimų dažnis

REMS Nano, REMS Akku-Nano:
Pjovimo ratelis sukasi (neapkrautas) 130 1/min

1.4. Elektros duomenys

REMS Nano:
230 V 1~; 50–60 Hz; 200 W;
Saugiklis (tinklo) 10 A (B), veikimo nutraukimas S3 20 proc. (AB 2/10 min);
apsauga nuo radijo trikdžių, įžeminimas nuo prietaiso serijinio Nr. 3650

REMS Akku-Nano:
10,8 V~, 16 A, 270 W

Greitaveikis įkroviklis Li-Ion/Ni-Cd (1h) Įėjimas 230 V~; 50–60 Hz; 65 W
Išėjimas 12–18 V ==

1.5. Išmatavimai

REMS Nano:
L × B × H: 405 × 90 × 103 mm (15,9" × 3,5" × 4")

REMS Akku-Nano:
L × B × H: 408 × 88 × 105 mm (16" × 3,4" × 4,1")

1.6. Svoris

REMS Nano 1,9 kg (4 lb)
REMS Akku-Nano pavara be akumuliatoriaus 1,96 kg (4,1 lb)

1.7. Triukšmingumas

Garso lygis darbo vietoje $L_{WA} = 78$ dB $L_{pA} = 67$ dB $L_{pC, peak} = 87$ dB $K = 3$ dB

1.8. Vibracija

Vidutinis svertinis pagreitis 1,2 m/s² $K = 1,5$ m/s²

Nurodyta vibravimo emisijos vertė buvo išmatuota, remiantis standartiniu išbandymo metodu ir gali būti naudojama palyginimui su kitu prietaisu. Nurodytą vibravimo emisijos vertę galima taip pat naudoti, pradėdant vertinti prietaiso gedimus.

Dėmesio: Vibracijos emisijos vertė faktinio prietaiso naudojimo metu gali skirtis nuo nurodytos vertės, priklausomai nuo prietaiso naudojimo būdo. Taip pat, priklausomai nuo faktinių naudojimo sąlygų (darbas su periodinėmis pertraukomis), gali prireikti nustatyti saugumo užtikrinimo priemones, norint apsaugoti prietaiso naudotoją.

2. Eksploatavimo pradžia

2.1. Prijungimas prie elektros tinklo

Atsivirkite į tinklo įtampą! Prieš jungdami elektros prietaisą ar akumuliatorių įkroviklį, patikrinkite, ar parametrai lentelėje nurodyta įtampa atitinka tinklo įtampą. Naudojant elektros prietaisą statybose, drėgnoje aplinkoje, po atviru dangumi bei panašiose vietose, elektros prietaiso įjungimas galimas tik per 30 mA apsauginį įtaisą (FI).

Akumuliatoriai

Su REMS pavaromis tiekiami akumuliatorius ir atsarginis akumuliatorius yra neįkrauti. Akumuliatorių įkraukite prieš pirmąjį naudojimą. Įkrauti naudokite tik REMS spartųjų akumuliatorių įkroviklį. Akumuliatoriai visą talpą pasiekia tik po kelių įkrovimų. Ličio jonų akumuliatorius reikia reguliariai įkrauti, kad būtų išvengta visiško akumuliatorių iškrovimo. Visiškas iškrovimas pažeidžia akumuliatorių. Neleidžiama krauti pakartotinai neįkraunamų baterijų.

PRANEŠIMAS Akumuliatorių į pavara arba spartųjų akumuliatorių įkroviklį visada įstatykite vertikaliai. Įstatant įstrižai pažeidžiami kontaktai ir dėl to gali įvykti trumpasis jungimas, kurio metu pažeidžiamas akumuliatorius.

Ličio jonų / Ni-Cd akumuliatorių spartusis įkroviklis (gam. Nr. 571560)

Jei tinklo kištukas įkištas, kontrolinė lemputė kairėje šviečia žalia pastovia šviesa. Jei akumuliatorius yra įstatytas į spartųjų įkroviklį, mirksinti žalia kontrolinė lemputė rodo, kad akumuliatorius kraunamas. Jei ši kontrolinė lemputė šviečia žalia pastovia šviesa, akumuliatorius yra įkrautas. Jei kontrolinė lemputė mirksi raudonai, akumuliatorius yra sugedęs. Jei kontrolinė lemputė šviečia raudona pastovia šviesa, sparčiojo įkroviklio ir/arba akumuliatoriaus temperatūra yra mažesnė arba viršija leidžiamą darbinį intervalą nuo +5°C iki +40°C.

PRANEŠIMAS Spartieji įkrovikliai nėra skirti naudoti lauke.

2.2. Prietaiso pritvirtinimas

Vamzdžių pjaustymo mašinos vamzdinę rankeną pritvirtinkite prie darbatalio ar panašaus paviršiaus naudodamiesi spaustuvais arba prisukite varžtais per pagrindiniame rėme (1) esančias skylės (3) ilgesni vamzdžiai, jei būtina iš abiejų pjovimo mašinos pusių, turi būtina atremiami atramine koja REMS Herkules (Art.Nr. 120100).

2.3. Montavimas (keitimas) pjovimo ratelio (4)

Ištraukite tinklo kištuką arba išimkite akumuliatorių! Pasirinkite jums reikiama pjovimo ratuką:

- **REMS pjovimo ratelis Cu-INOX** skirtas presuojamų sistemų iš nerūdijančio plieno, plieno ir variniams vamzdžiams.
- **REMS Specialus pjovimo ratelis V** skirtas daugiasluksniam presfitingų sistemų vamzdžiams.

Su raktu SW 8 atsukite ir nuimkite veržlę (5). Pjovimo ratelį (4) uždėkite / pakeiskite. Atkreipkite dėmesį, kad ant ratelio esanti skylutė sutaptų su ant pavars veleno esančiu iškilimu. Užsukite veržlę (5) atgal.

PRANEŠIMAS Naudojant ne firmos REMS pjovimo ratukus, gali būti sugadintas pats ratukas arba vamzdis neatpjautas. Naudokite tik originalius REMS firmos pjovimo ratukus.

3. Eksploatavimas

⚠️ **ISPĖJIMAS** Atsargiai galima susižeisti!

Plaukus, rūbus ir pirštines laikykite kuo toliau nuo vamzdžio įdėjimo vietos (6) kai vamzdis sukasi ant ritinių. Laisvi rūbai, papuošalai ar ilgi plaukai gali būti įtraukti tarp besisukančio vamzdžio ir ritinių.

3.1. Darbo eiga

Pažymėkite atplovimo vietą ant vamzdžio. Rankeną (7) pakelkite taip aukštai, kad pakaktų vietos vamzdžiui padėti į pjaunamo vamzdžio vietą (6).

PRANĖSIMAS Pjaunant ilgus vamzdžius būtina juos atremti (žiūrėti 3.2.) Jungtuką (8) įjungti ir rankeną (7) palaipsniui spausti į vamzdį kol vamzdis bus nupjautas.

⚠️ **ISPĖJIMAS** Atsargiai galima susižeisti!

Nupjauti vamzdžiai iš karto po pjūvio gali nukristi ant žemės.

3.2. Vamzdžių atrėmimas

Ilgai vamzdžiai būtinai turi būti atremti su REMS Herkules (Art. Nr. 120100) jei reikia iš abiejų pusių.

4. Priežiūra ir remontas

⚠️ **ISPĖJIMAS Prieš atlikdami priežiūros ir remonto darbus iš tinklo išjunkite šakutę ir išimkite akumuliatorių!** Šiuos darbus leidžiama atlikti tik kvalifikuotiems specialistams.

4.1. Priežiūra

Vamzdžio padėjimo vietoje esančius ritinius laikykite švariai. REMS Nano, REMS Akku-Nano pavara yra užpildyta tepalu ir uždara, dėl to neturi būti papildomai tepama.

4.2. Aptarnavimas

Variklis REMS Nano turi anglies šepetėlius. Jie dėvisi ir dėl to elektrinė vamzdžiaplovė, laikas nuo laiko, turi būti apžiūrima REMS autorizuotose dirbtuvėse. Angliniai šepetėliai negali būti keičiami atskirai, jie keičiami kartu su varikliu. Taip pat žiūrėti 5 skyrių „Kaž daryti atsiradus gedimui“.

Pjovimo ratuko varantįjį veleną retkarčiais sutepkite nedideliu kiekiu tepalo.

5. Ką daryti atsiradus gedimui

5.1. Gedimas: Elektrinė vamzdžiaplovė, akumuliatorinė vamzdžiaplovė nustoja veikti pjūvio metu.

Priežastys:

- Per stipriai spaudžiama rankena.
- Atbukės pjovimo ratelis.

5.2. Gedimas: Vamzdis pjovimo metu nesisuka.

Priežastys:

- Vamzdis ne apvalus arba nenuimtos užvartos nuo vamzdžio išorės.
- Vamzdžio įdėjimo vietos ritiniai ne švarūs.

5.3. Gedimas: Vamzdžio neina nupjauti.

Priežastys:

- Netinkamai parinktas pjovimo ratelis.
- Vamzdis ne apvalus arba nenuimtos išorinės užvartos.
- Pažeistas pjovimo ratukas.

5.4. Gedimas: Neveikia elektrinė vamzdžiaplovė, akumuliatorinė vamzdžiaplovė.

Priežastys:

- Prijungimo kabelio gedimas (REMS Nano).
- Pjovimo aparato gedimas.
- Akumuliatorius išsikrovęs arba pažeistas (REMS Akku-Nano).

5.5. Gedimas: Pjovimo ratelis po vieno ar dviejų pjūvių atbunka arba lūžta.

Priežastys:

- Pjovimo ratelis pataikė į pjūvio vietą, kuri buvo padaryta atbukusio arba sulūžusio pjovimo ratelio.

6. Garantinės gamintojo sąlygos

Garantijos laikas yra 12 mėnesių nuo prietaiso perdavimo vartotojui dienos, tačiau ne daugiau kaip 24 mėnesiai nuo prietaiso perdavimo pardavėjui dienos. Perdavimo momentas patvirtinamas persiunčiant originalius pirkimo dokumentų originalus, kuriuose yra informacija apie produkto pavadinimą ir jo pirkimo momentą. Visi prietaiso veikimo sutrikimai, atsiradę dėl gamybos ar medžiagos defektų, garantiniu laikotarpiu pašalinami nemokamai. Pašalinus defektą, produktui garantinis laikas nepratešiamas. Defektams, kurie atsirado dėl natūralaus nusidėvėjimo, netinkamo naudojimo ar piktnaudžiavimo, naudojimo instrukcijos nesilaikymo, netinkamų gamybos priemonių naudojimo, perkrovos, naudojimo ne pagal paskirtį, paties arba kitų asmenų lindimo į prietaiso vidų ar kitų priežasčių ne dėl REMS kaltės, garantija nesuteikiama.

Garantinius darbus ir paslaugas gali atlikti tik REMS arba REMS firmos įgaliotos klientų aptarnavimo dirbtuvės. Reklamacija pripažįstama tik tuo atveju, jei prietaisas pristatomas su nepažeistomis gamintojo plombomis REMS arba REMS firmos įgaliotai klientų aptarnavimo dirbtuvei. Pakeisti prietaisai ir atsarginės dalys tampa REMS firmos nuosavybe.

Išlaidas už prietaiso pristatymą pirmyn ir atgal padengia vartotojas.

Vartotojo teisėtos teisės, ypač pretenzijos dėl kokybės pardavėjo atžvilgiu, yra neliečiamos.

7. Dalių sąrašas

Dalių sąrašą žr. www.rems.de → Downloads → Parts lists.

Originālās lietošanas instrukcijas tulkojums

1.–2. attēls

1 Pamats	6 Caurules balsts
2 Rokturis	7 Rokturis
3 Urbumi stiprinājumiem	8 Slēdzis
4 Griezējritenītis	9 Akumulators
5 Fiksācijas paplāksne	

Vispārīgie drošības norādījumi

⚠️ **BRĪDINĀJUMS**

Visas instrukcijas obligāti jāizlasa! Kļūmes turpmāk uzskaitīto nosacījumu ievērošanā var beigties ar elektriskās strāvas triecienu, ugunsgrēku un / vai traumām. Turpmākajā tekstā lietotais apzīmējums “elektroiekārtas” attiecas uz elektroinstrumentiem ar tīkla barošanu (ar kabeli), uz instrumentiem, kas tiek darbināti ar akumulatoru (bez kabeļa), un uz mašīnām un elektriskajām iekārtām. Elektroiekārtas jālieto tikai paredzētajiem mērķiem, saskaņā ar lietošanas pamācību un vispārpieņemtajiem drošības tehnikas un nelaiemes gadījumu profilakses noteikumiem.

UZGLABĀJIET VISUS DROŠĪBAS NORĀDĪJUMUS UN INSTRUKCIJAS TURPMĀKAI LIETOŠANAI.

A) Darba vieta

a) **Darba vietai jābūt tīrai un sakoptai.** Nekārtīga un nepietiekami apgaismota darba vieta var kļūt par cēloni nelaiemes gadījumiem.

b) **Ar elektroiekārtām nedrīkst strādāt sprādzienbīstamos apstākļos, piemēram, vietās, kur tuvumā atrodas uzliesmojoši šķidrums, gāzes vai putekļi.** Elektroiekārtas rada dzirksteles, kas var aizdedzināt gāzes vai putekļus.

c) **Vieta, kur tiek veikts darbs ar elektroiekārtām, nedrīkst būt pieejama bērniem un citām nepiederošām personām.** Uzmaniības novēršanas rezultātā var zust kontrole pār iekārtu.

B) Elektriskā drošība

a) **Elektroiekārtas pieslēguma kontaktdakšai jāatbilst tīkla rozetes parametriem. Kontaktdakšu nekādā gadījumā nedrīkst pārveidot. Kombinācijā ar saņemtajām elektroiekārtām nedrīkst lietot adapteru savienojumus.** Lietojot oriģinālo kontaktdakšu, kas pievienota atbilstoši tīkla rozetei, samazinās elektriskās strāvas trieciena risks. Ja elektroiekārta ir aprīkota ar zemējuma vadu, to drīkst pievienot tikai rozetēm, kurām ir paredzēts zemējuma kontakts. Ja elektroiekārta tiek izmantota būvobjektos, mitrā vidē, zem klajas debess vai tamlīdzīgos apstākļos, tās pieslēgšanai tīklam nepieciešams 30 mA drošības slēdzis (pārtraucējierīce).

b) **Jāizvairās no ķermeņa saskares ar saņemtajām virsmām, piemēram cauruļvadiem, apkures sistēmu, plītiem un ledusskapjiem.** Saņemoties Jūs palielināt elektrošoka risku.

c) **Iekārta nedrīkst salīst vai nokļūt slapjumā.** Mitruma iekļūšana elektroiekārtas iekšienē palielina elektrošoka risku.

d) **Nelietojiet barošanas kabeli mērķiem, kam tas nav paredzēts, piemēram, iekārtas pārnēsāšanai, pakarināšanai vai kontaktdakšas izvilkšanai no rozetes.** Kabelī jāsarģā no karstuma, eļļas, asbām malām vai kustīgām iekārtas daļām. Bojāti vai samudzināti kabeli palielina elektrošoka risku.

e) **Strādājot ar elektroiekārtu zem klajas debess, jānodrošina, lai arī izmantotie kabeļi pagarinātāji būtu piemēroti āra darbiem.** Āra darbiem paredzēta kabeļa pagarinātāja izmantošana samazina elektrošoka risku.

C) Cilvēku drošība

Šīs ierīces nav paredzētas, lai tās lietotu personas ar ierobežotām fiziskajām, sensoriskajām vai psihiskajām spējām (tai skaitā bērni) vai personas, kurām nav pietiekošu zināšanu un pieredzes, izņemot gadījumus, kad šīs personas izejušas attiecīgu instruktāžu pie personas, kas ir atbildīga par drošību, vai strādā šādās personas uzraudzībā. Bērni jāuzrauga, lai nepieļautu, ka viņi spēlējās ar ierīci.

a) **Esiet piesardzīgi, pievērsiet uzmanību tam, ko Jūs darāt, rīkojieties ar elektroiekārtām saprātīgi. Nelietojiet elektroiekārtas, ja esat noguruši, atrodaties narkotiku vai alkohola iedarbībā vai lietojat medikamentus.** Īss brīdis neuzmaniības elektroiekārtas lietošanā var kļūt par cēloni nopietnām traumām.

b) **Vienmēr jāvalkā individuālais aizsardzības aprīkojums un aizsargbrilles.** Ja tiek lietots darba specifiskais atbilstošs aizsardzības aprīkojums, piemēram, maska ar putekļu filtru, neslidoši darba apavi, ķivere vai ausiņas, samazinās traumu risks.

c) **Jānodrošina, lai iekārtu nevarētu ieslēgt nejausi. Pirms kontaktdakšas pievienošanas elektriskajam tīklam jāpārliedzina, vai slēdzis atrodas pozīcijā “IZSLĒGTS”.** Ja iekārtas pārvietošanas laikā pirksts atrodas uz slēdža iekārta ir pievienota elektriskajam tīklam, viena pirksta kustība var kļūt par cēloni smagām traumām. Nekādā gadījumā nedrīkst tiešā veidā savienot kontaktus, apejot iekārtas slēdzi.

d) **Pirms elektroiekārtas ieslēgšanas jānovāc visi noregulēšanas instrumenti vai uzgriežņu atslēgas.** Regulēšanas instruments vai atslēga, kas palikusi iekārtas rotējošās daļās, var izraisīt traumas. Nekādā gadījumā nedrīkst pieskarties iekārtas kustīgajām (rotējošajām) daļām.

e) **Nepārvērtējiet savas spējas. Iegūstiet stabilu pozu un vienmēr nodrošiniet līdzsvaru.** Tādējādi Jūs varēsiet labāk kontrolēt iekārtu negaidītās situācijās.

f) **Jāvalkā darbam atbilstošs apģērbs. Nedrīkst valkāt plandošus apģērba gabalus vai vaļīgas rotaslietas. Mati, apģērba daļas un cimdi nedrīkst atrasties iekārtas kustīgo daļu tuvumā.** Apģērba daļas, rotaslietas vai gari mati var iekerties iekārtas kustīgajās daļās.

g) **Ja pastāv iespēja piemontēt putekļu nosūcšanas un skaidu savākšanas ierīces, jāpārliedzina, vai tās ir pieslēgtas un tiek izmantotas pareizi.** Šādu iekārtu izmantošana mazina putekļu radīto kaitējumu.

h) Iekārtu drīkst uzticēt tikai attiecīgi apmācītām personām. Jaunieši drīkst darboties ar elektroiekārtu tikai tad, ja viņi ir vecāki par 16 gadiem, tas ir nepieciešams viņu apmācībai un darbu uzrauga kvalificēts speciālists.

D) Rūpīga attieksme pret elektroiekārtām un to ekspluatāciju

a) Elektroiekārtu nedrīkst pārslogot. Jālieto tikai attiecīgajam darbam atbilstošās elektroiekārtas. Ar piemērotu elektroiekārtu labāk un drošāk ir strādāt norādītajā darbības diapazonā.

b) Nedrīkst lietot elektroiekārtas, ja ir bojāti to slēdži. Ja elektroiekārtu nav iespējams droši ieslēgt un izslēgt, tā ir bīstama, tāpēc nekavējoties jāremontē.

c) Pirms veikt iekārtas regulēšanu, aprikojuma daļu nomaigu vai pārtraukt darbu, iekārta jāatvieno no elektriskā tīkla. Šāds piesardzības pasākums palīdzēs novērst iekārtas nejaušas ieslēgšanas iespējas.

d) Ja elektroiekārtas netiek lietotas, tās jāuzglabā bērniem nepieejamā vietā. Nedrīkst ļaut ar elektroiekārtu darboties personām, kas iekārtu nepārzina vai nav izlasījuši šos norādījumus. Nemākulīgās rokās nonākušas elektroiekārtas ir potenciāls briesmu avots.

e) Elektroiekārtas rūpīgi jākopj. Jāpārbauda, vai kustīgās daļas funkcionē nevainojami un neķeras un vai iekārtas daļām nav bojājumu, kas var negatīvi ietekmēt iekārtas funkcijas. Pirms iekārtas izmantošanas jāuztīra tās remonts vai bojāto daļu nomaigu kvalificētiem speciālistiem vai autorizētai REMS klientu apkalpošanas darbnīcai. Daudzu nelaimes gadījumu cēlonis ir nepietiekama elektroiekārtu apkope.

f) Griešanas instrumentiem jābūt asiem un tīriem. Rūpīgi kopti griešanas instrumenti retāk iestrēgst un ir vieglāk vadāmi.

g) Nofiksējiet materiālu. Lietojiet nostiprināšanas ierīces vai skrūvspīles, lai nofiksētu apstrādājamās materiālus. Tādējādi materiāls ir nostiprināts drošāk nekā, ja tas tiek turēts rokā, turklāt, rodas iespēja rīkoties ar elektroiekārtu ar abām rokām.

h) Lietojiet elektroiekārtas, piederumus, maināmos instrumentus u.c. tikai saskaņā ar šīs lietošanas instrukcijas norādījumiem un tā, kā tas paredzēts attiecīgajam iekārtas tipam. Ievērojiet konkrētos apstākļus darba vietā un veicamā darba specifiku. Ja elektroiekārtas tiek lietotas citiem mērķiem, nekā tās paredzētas, tas var izraisīt bīstamas situācijas. Jebkādas nesankcionētas izmaiņas elektroiekārtās aiz drošības apsvērumiem ir aizliegtas.

E) Rūpīga attieksme pret elektroiekārtām ar akumulatoru un to ekspluatāciju

a) Pirms akumulatora ielikšanas jāpārbauda, vai elektroiekārta ir izslēgta. Ja akumulatoru mēģina ielikt ieslēgtā iekārtā, iespējami nelaimes gadījumi.

b) Akumulatoru lādēšanai jāizmanto tikai ražotāja ieteiktie lādētāji. Ja noteikta veida akumulatoriem paredzēts lādētājs tiek izmantots citu akumulatoru lādēšanai, pastāv aizdegšanās risks.

c) Elektroiekārtās jālieto tikai tām paredzētie akumulatori. Citu akumulatoru lietošana var izraisīt traumas un ugunsgrēku.

d) Kad akumulators netiek lietots, tas jāsgargā no papīra saspaužu, monētu, atslēgu, naglu, skrūvju un citu nelielu metāla priekšmetu klātbūtnes, kas varētu nejausī savienot tā spaiļus īsslēgumā. Akumulatora kontaktu īssavienojums var kļūt par cēloni tā sadegšanai vai ugunsgrēkam.

e) Ja akumulators tiek lietots nepareizi, no tā var izplūst šķidrums. Ja tas nejausī nokļūst uz ādas, jānomazgā ar ūdeni. Ja akumulatora šķidrums iekļūst acīs, jāizskalo acis un jāgriežas pie ārsta. Izplūdušais šķidrums var izraisīt ādas kairinājumu vai apdegumus.

f) Ja akumulatora / lādētāja vai apkārtnes temperatūra ir $\leq 5^{\circ}\text{C}/40^{\circ}\text{F}$ vai $\geq 40^{\circ}\text{C}/105^{\circ}\text{F}$, akumulatoru / lādētāju izmantot nedrīkst.

g) Bojātos akumulatorus nedrīkst izmest sadzīves atkritumos, bet tie jānodod autorizētai REMS klientu apkalpošanas darbnīcai vai specializētam utilizācijas uzņēmumam.

F) Serviss

a) Iekārtas remontu drīkst veikt tikai kvalificēti speciālisti, izmantojot tikai oriģinālās rezerves daļas. Tādējādi ir iespējams garantēt, ka remonta rezultātā nemazināsies iekārtas drošība.

b) Ievērojiet apkopes noteikumus un norādījumus par instrumentu nomaigu.

c) Regulāri jāpārbauda iekārtas barošanas kabelis un bojājumu gadījumā jānodrošina kvalificētam speciālistam vai autorizētai REMS klientu apkalpošanas darbnīcai veikt kabeļa nomaigu. Regulāri jāpārbauda arī kabeļa pagarinātājs un bojājumu gadījumā - jānomaina.

BRĪDINĀJUMS Speciālie drošības norādījumi

- Izmantojiet tikai kontaktligzdas ar zemējuma kontaktu. Pārbaudiet kontaktligzdas zemējumu.
- Izmantojiet tikai kabeļa pagarinātājus ar zemējuma kontaktu.
- Iekārtu var darbināt tikai tad, ja tā ir pievienota elektriskajam tīklam ar 30 mA aizsardzība slēdža starpniecību.
- Nepārslogot instrumentu. Nelietot bojātus griezējritenītus. Piespiest uzmanīgi.
- Uzmanību! Matu sakārtojumu un apģērbu izvēlaties tādu, lai tie nevarētu iekļerties rotējošās in-strumenta daļās.
- Neņemam rotās griezošos griezējritenīti.
- Strādājot ar garām caurulēm no abām pusēm tās pabalstiet ar atbalstiem REMS Herkules (Art.-Nr: 120100) un izlīdziniet tos vienā līmenī ar elektriskā caurulgriezēja cauruļu balstu (6).

1. Tehniskie dati

1.1. Artikuli

REMS Nano	844000
REMS Akku-Nano	844001
REMS akumulators Li-Ion 10,8 V, 1,3 Ah	844510
Ātrdarbības lādētājs Li-Ion/Ni-Cd 230 V, 50–60 Hz, 65 W	571560

REMS griezējritenītis Cu-INOX	844050
REMS griezējritenītis V	844051
REMS Herkules materiālu atbalsts uz trijkāja	120100
REMS Herkules Y materiālu atbalsts ar spīlēm	120130
REMS Jumbo saliekamais galda balsts	120200

1.2. Darba diapazons

REMS Nano, REMS Akku-Nano:

Presfitingu sistēmu caurules no

• Nerūsējošā tērauda, tērauda

Ø 12–28 mm

• Cieta un puscieta kapara

Ø 12–35 mm

• Daudzslāņu caurules

Ø 12–40 mm

1.3. Apgrīzieni

REMS Nano, REMS Akku-Nano:

Griezējritenīša apgrīzieni tukšgaitā

130 1/min

1.4. Elektriskie dati

REMS Nano:

230 V 1~; 50–60 Hz; 200 W; Tīkla drošinātājs 10 A (B),

Noslodze AB 2/10 min, radiotraucējumu filtrs, zemējuma vads no mašīnas ar nummuru 3650

REMS Akku-Nano:

10,8 V=, 16 A, 270 W

Ātrdarbības lādētājs Li-Ion/Ni-Cd (1h) Input 230 V~; 50–60 Hz; 65 W
Output 12–18 V =

1.5. Izmēri

REMS Nano:

L × B × H:

405 × 90 × 103 mm (15,9" × 3,5" × 4")

REMS Akku-Nano:

L × B × H:

408 × 88 × 105 mm (16" × 3,4" × 4,1")

1.6. Svārs

REMS Nano

1,9 kg (4 lb)

REMS Akku-Nano piedziņas mašīna bez akumulatora

1,96 kg (4,1 lb)

1.7. Informācija par troksni

Emisijas vērtība darba vietā $L_{WA} = 78 \text{ dB}$ $L_{pA} = 67 \text{ dB}$ $L_{pC, peak} = 87 \text{ dB}$ $K = 3 \text{ dB}$

1.8. Vibrācijas

Vidējais efektīvais paatrinājums

1,2 m/s² $K = 1,5 \text{ m/s}^2$

Norādītā vibrācijas emisijas vērtība tika izmērīta, balstoties uz standarta izmēģinājumu metodi, un var tikt izmantota, lai salīdzinātu ar citu ierīci. Norādīto vibrācijas emisijas vērtību tāpat var izmantot, uzsākot novērtēt ierīces bojājumu.

Uzmanību: Vibrācijas emisijas vērtība faktiskajā ierīces lietošanas laikā var atšķirties no norādītās vērtības atkarībā no ierīces lietošanas veida. Arī atkarībā no faktiskajiem lietošanas apstākļiem (darbs ar periodiskiem pārtraukumiem), var nākties lietot drošības pasākumus, lai pasargātu lietotāju.

2. Darba uzsākšana

2.1. Elektriskais pieslēgums

Jāpievērš uzmanība tīkla spriegumam! Pirms iekārtas pieslēgšanas jāpārbauda, vai tīkla parametri un uz iekārtas datu plāksnītes norādītās vērtības sakrīt. Ja iekārta tiek izmantota celtniecības objektos, mitrā vidē vai ārpus telpām, tā jāpievieno elektriskajam tīklam ar 30 mA aizsardzības slēdža starpniecību (FI).

Akumulatori

Akumulators, kas tiek piegādāts kopā ar REMS piedziņas mašīnu, kā arī rezerves akumulatori nav uzlādēti. Pirms pirmās lietošanas uzlādējiet akumulatoru. Lādēšanai izmantojiet REMS ātras lādēšanas ierīci. Akumulatori sasniedz savu pilno jaudu tikai pēc vairākām lādēšanas reizēm. Li-Ion akumulatori uzlādējami regulāri, jānovērš akumulatora pilnīgā izlādēšanās. Pilnīgās izlādēšanās rezultātā akumulators tiek bojāts. Neuzlādējamas baterijas nedrīkst uzlādēt.

IEVĒRĪBAI

Akumulatoru vienmēr vertikāli ievadiet piedziņas mašīnā vai ātras lādēšanas ierīcē. Ja akumulators tiek ievadīts slīpi, tiek pasliktināti kontakti, kas var novest pie īssavienojuma un akumulatora bojājumiem.

Ātras lādēšanas ierīce Li-Ion/Ni-Cd (precēs nr. 571560)

Ja ir pieslēgta tīkla kontaktdakša, kontrolgaisma pastāvīgi deg. Ja akumulators ir pieslēgts ātras lādēšanas ierīcei, zaļā mirgoša kontrolgaisma norāda uz to, ka akumulators ir uzlādēts. Ja zaļā kontrolgaisma nepārtraukti deg, akumulators ir uzlādēts. Ja kontrolgaisma mirgo sarkanā krāsā, akumulators ir bojāts. Ja kontrolgaisma nepārtraukti deg sarkanā krāsā, ātras lādēšanas ierīces un/vai akumulatora temperatūra atrodas ārpus pieļautā darba diapazona no +5°C līdz +40°C.

IEVĒRĪBAI

Ātras uzlādēšanas ierīces nav piemērotas lietošanai ārā.

2.2. Iekārtas uzstādīšana

Elektrisko caurulgriezni nosiprināt ar pamatiņu (1) pie darbagalda, noskrūvēt rokturi (2), vai iestiprināt pamatiņu (1) skrūvspīlēs, vai nostiprināt pamatiņu ar skrūvēm pie atbilstošās virsmas caur urbumiem (3). Garākas caurules no abām pusēm pabalstiet ar atbalstiem REMS Herkules (Art.-Nr: 120100).

2.3. Griezējriteniša maiņa (4)

Atslēdziet tīkla kontaktdakšu vai izņemiet akumulatoru! Izvēlieties piemērotu griezējriteni:

- **REMS griezējriteni Cu-INOX** priekš presfitingu sistēmu caurulēm no kapara, tērauda un nerūsējošā tērauda.
- **REMS griezējriteni V** priekš presfitingu sistēmu caurulēm no daudzslāņu caurulēm.

Ar skrūvju grieza SW 8 palīdzību noņemot fiksācijas aplākšni (5). Nomainīt griezējriteni (4). Ievērot, lai izcilnis piedziņas vārpstā sakrīt ar gropi griezējriteni. Uzlikt fiksācijas aplākšni (5).

IEVĒRĪBA! Nepiemērots griezējritenis var tikt sabojāts vai netiks nogriezta caurule. Lietojiet tikai oriģinālos REMS griezējritenišus!

3. Lietošana

BRĪDINĀJUMS Traumas iespējamība!

Uzmanību! Matu sakārtojumu un apģērbu izvēlaties tādu, lai tie nevarētu uzlīties caurulei, kad tā rotē uz balsta rullīšiem (6). Brīvs apģērbs, mati un rotaslietas var tikt ievilkas starp cauruli un balsta rullīšiem.

3.1. Darba gaita

Atzīmēt uz caurules vēlamo griezuma vietu. Rokturi (7) pacelt, lai uz atbalsta rullīšiem (6) novietotos griežamā caurule.

IEVĒRĪBA! Atbalstiet garākas caurules (skatīt 3.2.). Nospiežot slēdzi (8) un rokturi (7) spiežot pret caurules atbalstu, nogrieziet cauruli.

BRĪDINĀJUMS Traumas iespējamība!

Nogrieztie cauruļu gabali tūlīt pēc nogriešanas var nokrist uz grīdas!

3.2. Materiālu atbalstīšana

Garākas caurules noteikti jāatbalsta ar REMS Herkules (Art.-Nr. 120100) no abām iekārtas pusēm.

4. Apkope

BRĪDINĀJUMS Pirms apkopes un remonta darbiem iekārta jāatvieno no elektriskā tīkla vai jānoņem akumulators! Šos darbus drīkst veikt tikai kvalificēti speciālisti.

4.1. Apkope

Turiet tīrus atbalsta rullīšus. Reduktoram REMS Nano, REMS Akku-Nano nekāda apkope nav nepieciešama.

4.2. Pārbaudes

REMS Nano: Dzinējam ir ogļītes, kas ar laiku nodilst. Tādēļ laiku pa laikam nepieciešams pārbaudīt iekārta autorizētā REMS servisa centrā. Pašrocīgi ogļītes nomainīt nav iespējams, tās mainās kopā ar dzinēju. Skatīt arī 5. nodaļu – Bojājumi.

Griešanas rata piedziņas vārstu laiku pa laikam nedaudz iesmērējiet.

5. Bojājumi

5.1. Bojājums: Griešanas laikā elektriskais cauruļu griezējs, akumulatora cauruļu griezējs apstājas.

Iemesls:

- Par lielu padeves spiedienu.
- Neass griezējritenis.

5.2. Bojājums: Griešanas laikā caurule apstājas.

Iemesls:

- Caurule netīra vai nav noņemta ārējā grāte.
- Netīri caurules atbalsta rullīši.

5.3. Bojājums: Caurule netiek nogriezta.

Iemesls:

- Nepiemērots griezējritenis.
- Caurule nav apaļa vai nav noņemta ārējā grāte.
- Bojāts griezējritenis.

5.4. Bojājums: Elektriskais cauruļu griezējs, akumulatora cauruļu griezējs nesāk darboties.

Iemesls:

- Defekts elektriskajā vadā (REMS Nano).
- Iekārtas defekts.
- Akumulators izlādējies vai bojāts (REMS Akku-Nano).

5.5. Bojājums: Griezējritenis pēc 1 vai 2 griezumiem notrulinās vai nolūzt.

Iemesls:

- Griežat rievā, kas izveidojusies iepriekš.

6. Ražotāja garantija

Garantijas laiks ir 12 mēneši, skaitot no dienas, kad jauna iekārta tiek nodota pirmajam lietotājam, taču ne ilgāk kā 24 mēneši no piegādes pārdevējam. Iekārtas nodošanas brīža apliecināšanai jāiesūta pirkuma dokumenta oriģināls, kurā jābūt norādītam pirkuma datumam un iekārtas apzīmējumam / nosaukumam. Visi garantijas laikā konstatētie funkcionālie defekti, kas pierādāmā veidā cēlušies no kļūmes izgatavošanas procesā vai nekvalitatīva materiāla, tiek novērsti bez maksas. Defektu novēršanas rezultātā garantijas laika skaitīšana netiek ne pagarināta, ne atjaunota. Garantija neattiecas uz bojājumiem, kas radušies dabiskā nodiluma, nepareizas lietošanas vai ekspluatācijas instrukcijas neievērošanas, iekārtas pārslogošanas, mērķim neatbilstošas lietošanas un lietotāja vai trešo personu iejaukšanās rezultātā, kā arī dēļ citiem iemesliem, kuros nav vainojama firma REMS.

Garantijas pakalpojumus drīkst sniegt tikai autorizēts firmas REMS klientu apkalpošanas dienests. Reklamācijas tiek pieņemtas tikai tādā gadījumā, ja izstrādājums veselā veidā, bez iepriekšējas iejaukšanās tiek nodots pilnvarotai REMS klientu apkalpošanas darbnīcai. Nomainītās daļas un izstrādājumi pāriet REMS īpašumā.

Nosūtīšanas un saņemšanas izdevumus sedz iekārtas lietotājs.

Lietotāja likumīgās tiesības, sevišķi, tiesības uz pretenzijām pret ražotāju izstrādājuma defektu gadījumā, saglabājas neskartas.

7. Detaļu saraksti

Detaļu sarakstus skatīt www.rems.de → Downloads → Parts lists.

Originaalkasutusjuhendi tõlge

Joonised 1–2

1 Alus	6 Torualus
2 Tugitoru	7 Käepide
3 Kinnitusava	8 Lüliti
4 Lõikeketas	9 Aku
5 Kinnitusketas	

Üldised ohutusnõuded

⚠ HOIATUS Kõik juhised peab läbi lugema. Alltoodud juhenditest mitte kinnipidamine võib põhjustada elektrilöögi, põlemise ja/või raskeid vigastusi. Edaspidi kasutatav mõiste „elektriline seadeldis“ käib vooluvõrgust töötavate elektriliste tööriistade ja masinate (voolujuhtmega), akuga toidetavate elektriliste tööriistade ja masinate (ilma voolujuhtmata) kohta. Kasutage elektrilist seadeldist vaid otstarbekohaselt ja üldohutusnõudeid ja õnnetusjuhtumeid ärahoidvaid juhiseid järgides.

HOIDKE KÕIK OHUTUSNÕUANDED JA JUHENDID TULEVIKU TARBEKS ALLES.

A) Töökoht

- Hoidke oma tööpiirkond puhtana ja korras.** Korras ja halvasti valgustatud tööpiirkonnad võivad põhjustada õnnetusjuhtumeid.
- Ärge töötage elektrilise seadeldisega plahvatusohtlikus keskkonnas, kus on kergestisüttivaid vedelikke, gaase või tolm.** Elektrilised seadeldised eritavad sädemeid, mis võivad süüdata tolmuosakesed või auru.
- Ärge laske lapsi ega kõrvalisi isikuid elektrilise seadeldisega töötamise ajal lähedusse.** Tähelepanu kõrvaleviimisega võite kaotada kontrolli seadme üle.

B) Elektriohutus

- Elektrilise seadeldise pistik peab sobima pistikupesasse. Pistikut ei tohi mingil moel ümber teha. Kasutage maandusega elektrilise seadeldisega adapterpistikut.** Muutmata pistikud ja sobivad pistikupesad vähendavad elektrilöögi saamise riski. Kui elektriline seadeldis on varustatud kaitsejuhtmega, tohib seda ühendada vaid kaitsekontaktiga pistikupesasse. Elektrilise seadeldise kasutamisel ehitusplatsidel, niiskes keskkonnas, vabas õhus või muudes samastes kohtades, peab kasutama vaid 30mA-kaitseülilülitit (FI-lüliti).
- Vältige füüsilist kontakti maandatud pealispindadega, nagu torud, küttekahad, pliivid ja külmkapid.** Elektrilöögi oht tekib siis, kui Teie keha on maandatud.
- Ärge hoidke seadeldist vihma või niiskuse käes.** Vee sattumine elektrilise seadeldisse suurendab elektrilöögi saamise riski.
- Ärge kasutage voolujuhet selleks, et seadeldist kanda, üles riputada või pistikut pistikupesast välja tõmmata. Hoidke juhet kuumuse, õlide, teravate servade või seadeldise liikuvate osade eest.** Kahjustatud või keerduks kaabel suurendab elektrilöögi saamise riski.
- Väljas töötades kasutage vaid välitöödeks sobivat pikendusjuhet.** Välitöödeks mõeldud pikendusjuhtme kasutamine vähendab elektrilöögi saamise riski.

C) Isikute ohutus

- Need seadmed ei ole ette nähtud kasutamiseks piiratud füüsiliste või vaimsete võimetega, või puudulike kogemuste ja teadmistega isikutele (kaasa arvatud lastele), välja arvatud juhul, kui neid instrueerib või kontrollib seadme kasutamise osas nende ohutuse eest vastutav isik. Lapsi tuleb kontrollida, et veenduda, et nad ei mängi seadmega.
- Olge tähelepanelik, jälgige oma tegevust ja asuge elektrilise seadeldisega tööle terve tähelepanuga. Ärge kasutage elektrilist seadeldist, kui olete väsinud või narkootikumide, alkoholi või ravimite mõju all.** Vaid momendiks tähelepanu kaotamine võib elektrilise seadeldisega töötades põhjustada vigastusi.
 - Kandke isiklikke kaitsevahendeid ja alati kaitseprille.** Isiklike kaitsevahendite kandmine, nagu tolmu mask, libisemistakistavad jalanõud, kaitsekiiver või kuulmekaitsmed, vastavalt elektrilise seadeldise kasutusviisile, vähendab vigastuste saamise riski.
 - Vältige seadeldise tahtmatut käivitumist. Veenduge, et lüliti on väljalülitatud asendis, enne kui ühendate seadeldise vooluvõrku.** Kui Te hoiate sõrme lüliti seadeldise kandmise ajal, või kui ühendate ta vooluvõrku sisselülitatud asendis lüliti, võib juhtuda õnnetus. Ärge katke kunagi nupplüliti kinni.
 - Eemaldage häälestamistöõriistad või mutrivõtmed seadeldisest, enne kui selle sisse lülitate.** Tööriist või võti, mis asub seadeldise pöörlevas osas, võib põhjustada vigastusi. Ärge kunagi võtke kinni pöörlevatest (liikuvatest) osadest.
 - Ärge ülehinnake oma võimeid. Kandke hoolt selle eest, et pind Teie jalge all oleks kindel ja hoidke tasakaalu.** Seeläbi on Teil seadeldise üle ootamatutes olukordades parem kontroll.
 - Kandke sobivat riietust. Ärge kandke laiu riideid ega ehteid. Hoidke juuksed, riided ja kindad liikuvatest osadest eemal.** Laiad riided, ehted või pikad juuksed võivad liikuvatesse osadesse takerduda.
 - Kui on võimalik kasutada tolmumeid või tolmu püüdvaid seadmeid, veenduge, et need oleks õigesti ühendatud ja kasutatud.** Nende seadmete kasutamine vähendab tolmu tõttu tekkivaid ohtusid.
 - Andke elektriline seadeldis vaid vastava väljaõppe saanud isiku kätte.** Noorukid tohivad elektrilise seadeldisega töötada vaid juhul, kui nad on vanemad kui 16 ja see on vajalik nende väljaõppeks ning nad töötavad spetsialisti järelevalve all.

D) Elektriliste seadeldistega hoolikas ümberkäimine

- Ärge koormake elektrilist seadeldist üle. Kasutage oma töös vaid selleks ettenähtud elektrilist seadeldist.** Sobiva elektrilise seadeldisega töötades saavutate parema ja kindlama tulemuse.
- Ärge kasutage elektrilist seadeldist, mille lüliti on defektne.** Elektriline

seadeldis, mida ei ole võimalik sisse ega välja lülitada, on ohtlik ja selle peab ära parandama.

- Tõmmake pistik pistikupesast välja, enne kui hakkate seadeldist häälestama, osi vahetama või panete seadeldise käest ära.** Need ettevaatusabinõud aitavad ära hoida seadeldise tahtmatut käivitumist.
- Hoidke elektrilist seadeldist lastele mitte kättesaadavas kohas. Ärge laske elektrilise seadeldisega töötada isikutele, kes seda ei oska, või kes pole lugenud käesolevat juhendit.** Elektrilised seadeldised on ohtlikud, kui neid kasutatakse kogematu inimeste poolt.
- Kandke elektrilise seadeldise eest hoolt. Kontrollige, kas liikuvad osad funktsioneerivad laitmatult ja ei kiilu kinni, kas osad ei ole murdunud või kahjustatud, nii et see takistab elektrilise seadeldise tööd. Laske kahjustatud osad remontida kvalifitseeritud personali või REMS klienditeeninduse volitatud töökojas.** Paljude õnnetuste põhjuseks on halvasti hooldatud elektrilised seadeldised.
- Hoidke lõiketööriista terava ja puhtana.** Hästi hooldatud lõiketööriista, mille lõikepinnad on teravad, kiiluvad vähem kinni ja neid on kergem juhtida.
- Paigaldage töödeldav ese kindlalt.** Kasutage selleks kruustange, et töödeldav ese kinnitada. Nii seisab see kindlamalt kui Teie käte vahel, pealegi jäävad teil mõlemad käed töötamiseks vabaks.
- Kasutage elektrilisi seadeldisi, selle juurde kuuluvat komplekti, tööriistu jne vastavalt sellele juhendile ja nii, nagu see antud seadmetüübile ette on nähtud. Pidage seejuures silmas töötingimusi ja oma tegevust.** Elektriliste seadeldiste kasutamine töödeks, milleks ta pole ette nähtud, võib tekitada ohtlikke olukordi. Igasugune omavoliline elektrilise seadeldise ümberehitamine on ohutusnõuete tõttu keelatud.

E) Akutoitega seadeldistega hoolikas ümberkäimine

- Veenduge, et aku on välja lülitatud, enne kui akut paigaldate.** Sisselülitatud elektrilise seadeldisse aku paigaldamine võib põhjustada õnnetusjuhtumi.
- Laadige akut ainult selle laadijaga, mida tootja on soovitanud.** Akulaadija, mis on ette nähtud teiste akude laadimiseks, võib põlema minna.
- Kasutage ainult antud elektrilise seadeldise jaoks ettenähtud akusid.** Teiste akude kasutamine võib kaasa tuua vigastusi ja tuleohtu.
- Hoidke kasutusel mitteolev aku eemal kirjajlambristest, müntidest, võtmetest, naeltest, kruvidest või teistest väikestest metalliesemetest, mis võivad tekitada kontaktide ühendamist.** Akukontaktide vahel tekkiv lühis võib põhjustada põletusi või tulekahju.
- Aku vale kasutamise korral võib vedelik akust välja voolata. Vältige kontakti selle vedelikuga.** Juhuslikul kokkupuutel peske rohke veega. Kui vedelik satub silma, pöörduge arsti poole. Akuedelikutega kokkupuude võib tekitada nahaärritust ja söövitust.
- Kui aku/laadija temperatuur või keskkonna temperatuur on $\leq 5^{\circ}\text{C}/40^{\circ}\text{F}$ või $\geq 40^{\circ}\text{C}/105^{\circ}\text{F}$, ei tohi akut või selle laadijat kasutada.**
- Ärge käideldakse akusid kui tavalisi majapidamisjätmeid, vaid andke see REMS klienditeeninduse volitatud töökotta või selleks vastavasse jäätme-käitlusettevõttesse.**

F) Teenindus

- Laske oma elektrilist seadeldist remontida vaid kvalifitseeritud personalil ja vaid originaal-varuosadega.** Sellega tagate seadeldise ohutuse.
- Järgige tööriistade vahetamisel hooldusjuhiseid ja nõudeid.**
- Kontrollige elektrilise seadeldise voolujuhet regulaarselt ja laske see kahjustuste korral remontida kvalifitseeritud spetsialistidel või REMS klienditeeninduse volitatud töökojas. Kontrollige regulaarselt pikendusjuhet ja asendage see, kui ta on kahjustatud.**

⚠ HOIATUS Spetsiaalsed ohutusnõuded

- Kasutada vaid maandusega pistikupesasid. Kontrollida pistikupesa maanduse korrasolekut.
- Kasutada vaid maandusega pikendusjuhet.
- Masin ühendada vooluvõrku 30 mA kaitsemetega (FI-lüliti) varustatud seadme abil.
- Ärge ülekoormake torutükeldusmasinat. Ärge kasutage vigaseid lõikeketasid. Kasutage parajat eendesurvet.
- Ettevaatus! Hoidke juuksed, riided ja kindad eemale torualusest kui toru pöörleb. Laiemad riided, ehted või pikad juuksed võivad pöörleva toru ja aluse rullikute vahele jääda.
- Liikuvat lõikeketast mitte puutada.
- Pikkade torude toestamiseks kasutage REMS Herkules (Art.-Nr. 120100), vajadusel mõlemal pool torutükeldusmasinat. Seadistage toe kõrgus vastavaks torutükeldusmasina torualuse (6) rullikutega.

1. Tehnilised andmed

1.1. Artiklinumber

REMS Nano	844000
REMS Akku-Nano	844001
REMS aku Li-Ion 10,8 V, 1,3 Ah	844510
Kiiralaadija Li-Ion/Ni-Cd 230 V, 50–60 Hz, 65 W	571560
REMS lõikeketas Cu-INOX	844050
REMS lõikeketas V	844051
REMS Herkules materjalialus kolmjalaga	120100
REMS Herkules Y materjalialus lauakinnitusega	120130
REMS Jumbo klapplaud	120200

1.2. Kasutusala

REMS Nano, REMS Akku-Nano:
Pressfitting-süsteemi torud

- Roostevaba teras, C-Stahl
- Poolköva ja köva vask
- Komposiitorud

Ø 12–28 mm
Ø 12–35 mm
Ø 12–40 mm

1.3. Pöörded

REMS Nano, REMS Akku-Nano:
Lõikeketta pöörded tühikäigul

130 1/min

1.4. Elektrilised näitajad

REMS Nano:
230 V 1~; 50–60 Hz; 200 W;
Kaitse (võrgu) 10 A (B), koormusklass AB 2/10 min, elektrivälja
segamiskaitse, kaitseredel alates masinatest nr. 3650

REMS Akku-Nano:
10,8 V=, 16 A, 270 W

Kiirakulaadija Li-Ion/Ni-Cd (1 h) sisenev 230 V~; 50–60 Hz; 65 W
väljuv 12–18 V==

1.5. Mõõtmised

REMS Nano:
P × L × H: 405 × 90 × 103 mm (15,9" × 3,5" × 4")

REMS Akku-Nano:
P × L × H: 408 × 88 × 105 mm (16" × 3,4" × 4,1")

1.6. Kaal

REMS Nano 1,9 kg (4 lb)
REMS Akku-Nano ajamimasin ilma akuta 1,96 kg (4,1 lb)

1.7. Müra

Müraemissioonid töökohal $L_{WA}=78$ dB $L_{pA}=67$ dB $L_{pC, peak}=87$ dB $K=3$ dB

1.8. Vibratsioonid

Kaalutud efektiivsusväärtus kiirendusel 1,2 m/s² $K=1,5$ m/s²

Märgitud võnkesagedusemissiooni suurus saadi normeeritud kontrollmõõtmise tulemusel ja saadud tulemust võib kasutada võrdluseks teiste seadmete sarnasuguste andmetega. Märgitud võnkesagedusemissiooni suuruse järgi saab ka hinnata seadme koormamise võimalusi kuni väljalülituseni.

Tähelepanu: Olenevalt sellest, millisel viisil ja millistes oludes seadet kasutatakse, võib märgitud võnkesagedusemissioon erineda tegelikest andmetest. Sõltuvalt tegelikest oludest on vajaduse korral tarvis rakendada lisakaitsemeetmeid, et tagada seadmega töötava inimese ohutus.

2. Kasutusele võtmine

2.1. Elektrihüendus

Jälgida voolupinge! Enne ajami või kiiralaadija ühendamist vooluvõrku veenduda, et tehnilistes andmetes antud pinge ja vooluvõrgu pinge sobivad. Töötades niiskes keskkonnas, on nõutav 30 mA rikkevoolukaitselülitit (FI-lülitit).

Akud

REMS ajamimasinatega koos tarnitud aku, samuti asendusakud on laadimata. Aku laadida enne esimest kasutamist. Laadimiseks kasutada ainult REMS kiiralaadijat. Akud saavutavad täisvõimsuse alles pärast mitut laadimist. Li-ion akusid tuleb regulaarselt järellaadida, et vältida akude süvatühjenemist. Süvatühjenemise korral saab aku kahjustada. Mitte taaslaetavaid akusid ei tohi laadida.

TEATIS Aku asetada ajamimasinasse või kiiralaadijasse alati vertikaalselt. Viiltu asetamine kahjustab kontakte ja võib põhjustada lühiühenduse, mis kahjustab akut.

Kiiralaadija Li-ion/Ni-Cd (art nr 571560)

Kui pistik on pistikupessa pandud, põleb vasakpoolne kontrolltuli rohelise püsivalgusega. Kui aku on kiiralaadijasse pandud, näitab roheliselt vilkuv kontrolltuli, et akut laetakse. Kui see kontrolltuli põleb rohelise püsivalgusega, on aku laetud. Kui kontrolltuli vilgub punaselt, on aku defektne. Kui signaallambis põleb pidevalt punane tuli, jääb kiiralaadimiseseadme ja/või aku temperatuur väljapoole lubatavat tööpõhikonda +5°C kuni +40°C.

TEATIS Kiiralaadijad ei sobi kasutamiseks välistingimustes.

2.2. Masina paigaldamine

Torutükeldusmasin kinnitada töölauale või sarnasele alusele. Eemaldage tugitoru (2) ja kinnitage alus (1) kruustangide vahele või kruvide alus läbi kinnitusavade (3) kruvidega töölauale kinni. Pikkade torude toetamiseks kasutage REMS Herkules (Art.-Nr. 120100), vajadusel mõlemal pool torutükeldusmasinat.

2.3. Lõikeketta (4) montaaž (vahetus)

Tõmmata võrgupistik välja või võtta aku välja! Valige sobiv lõikeketas:

- **REMS lõikeketas Cu-INOX** pressfitting-süsteemi roostevabadele terastorudele, terastorudele ja vasktorudele.
- **REMS lõikeketas V** pressfitting-süsteemi mitmekihilise vooderusega komposiitorudele.

Eemaldage kruvikeerajaga SW 8 kinnitusketas (5). Paigaldage (vahetage) lõikeketas (4). Jälgige, et ülekandevõlli nukid lõikeketta avadesse läheksid.

Kinnitage kinnitusketas omale kohale tagasi.

TEATIS Mitte sobiv lõikeketas võib viga saada või toru ei lõigata läbi. Kasutage ainult originaalseid REMS lõikeketaid.

3. Kasutamine

⚠ HOIATUS Vigastusoh!

Hoidke juuksed, riided ja kindad eemale torualusest (6) kui toru pöörleb. Laiemad riided, ehted või pikad juuksed võivad pöörleva toru ja aluse rullikute vahele jääda.

3.1. Töökäik

Toru tükelduskoht märgistada. Tõstke käepide (7) niipalju üles, et saate tükeldatava toru torualusele (6) asetada.

TEATIS Pikemad torud toetada (vaata 3.2). Vajutage lüliti (8) ja suruge käepide (7) vastu torualust kuni toru on läbilõigatud.

⚠ HOIATUS Vigastusoh!

Tükeldatud toru jupid võivad kohe peale tükeldust maha kukkuda!

3.2. Materjali toetamine

Pikemad torud tuleb tingimata REMS Herkules'ga (Art.-Nr. 120100) toetada, vajadusel mõlemal pool torutükeldusmasinat.

4. Remont

⚠ HOIATUS Enne tööks seadmist ja parandustööde teostamist eemaldada pistik vooluvõrgust või eemaldada aku! Neid töid tohib teostada vaid kvalifitseeritud spetsialist.

4.1. Tehnohooldus

Aluse rullid puhtana hoida. REMS Nano, REMS Akku-Nano reduktor on täidetud pikaajaliselt kestva määrdega ning seepärast õlitamist ei vaja.

4.2. Kontrollimine/remont

Mootoril REMS Nano on sõeharjad. Need kuluvad töö käigus ja vajavad aeg-ajalt REMS-i hooldustöökojas kontrollimist/vahetust. Ainult sõeharju üksinda välja vahetada ei saa, harjade vahetamisel tuleb kogu mootor väljavahetada. Vaata ka artikkel 5.

Määrda aeg-ajalt lõikeratta ajamivõlli.

5. Käitumine rikete korral

5.1. Rike: Elektriline torulõikur, aku-torulõikur jääb töö ajal seisma.

Põhjus:

- Liiga suur eendesurve.
- Nüri lõikeketas.

5.2. Rike: Toru jääb töö ajal seisma.

Põhjus:

- Toru lopergune või väliste krassiga.
- Torualuse juhtrullid mustad.

5.3. Rike: Toru pole võimalik tükeldada.

Põhjus:

- Sobimatu lõikeketas.
- Toru lopergune või väliste krassiga.
- Torualuse juhtrullid mustad.

5.4. Rike: Elektriline torulõikur, aku-torulõikur ei käivitu.

Põhjus:

- Juhe defektne (REMS Nano).
- Seade defektne.
- Aku on tühi või defektne (REMS Akku-Nano).

5.5. Rike: Lõikeketas on juba pärast 1–2 lõiget nüri või ei püsi lõikesalgus.

Põhjus: Lõigatakse salgus kus juba eelmine lõikeketas viga sai.

6. Tootja garantii

Garantii kehtib 12 kuud alates uue toote üleandmise hetkest esmakasutajale, kuid kõige kauem 24 kuud pärast tootjalt edasimüüjale üleandmist. Üleandmise aeg on tõestatav originaal-saadetokumentide alusel, millele on märgitud ostu kuupäev ja toote kirjeldus. Kõik garantiiajal ilmnunud funktsioonivead, mida võib tõlgendada kui valmistajapoolset või materjali viga, parandatakse tasuta. Puuduste kõrvaldamisega pikendatakse või uuendatakse toote garantiiaega. Kahjustuste puhul, mis on tekkinud loomulikust kulumisest, asjatundmatu käsitlemise, tootjapoolsete ettekirjutuste mittetäitmise, ebasobivate materjalide kasutamise, ülekoormatuse, ebaotstarbekohase kasutamise, enda või kellegi teise poolt vale remontimise või mõne muu sarnase põhjuse tõttu, mille eest REMS vastutust ei kannu, garantii ei kehti.

Garantiiteenuseid tohivad osutada ainult REMS-i volitatud klientideenindustöökojad. Reklamatsioone võetakse arvesse vaid juhul, kui toode tuuakse REMS-i klientideenindustöökohta, ilma et teda oleks eelnevalt püütud ise parandada. Asendatud tooted ja osad lähevad tagasi REMS-i valdusesse.

Kohaletoometamise ja äraviimise transpordikulud kannab kasutaja.

Kasutaja õigused, eriti edasimüüjale esitatud reklamatsioonid, jäävad käsitlematute.

7. Osade kataloog

Osade kataloogi vt www.rems.de → Downloads → Parts lists.

deu EG-Konformitätserklärung

REMS-WERK erklärt hiermit, dass die in dieser Betriebsanleitung beschriebenen Maschinen mit den Bestimmungen der Richtlinien 2004/108/EG, 2006/42/EG und 73/23/EWG konform sind. Folgende Normen werden entsprechend angewandt: DIN EN ISO 12100-1, DIN EN 12348, DIN EN 50144-1, DIN EN 55014-1, DIN EN 55014-2, DIN EN 60204-1, DIN EN 60335-1, DIN EN 60335-2-45, DIN EN 60745-1, DIN EN 60745-2-9, DIN EN 60745-2-11, DIN EN 61000-3-2, DIN EN 61000-3-3, DIN EN 61029-1, DIN EN 61029-2-9.

eng EC Declaration of Conformity

REMS-WERK declares that the products described in this user manual comply with corresponding directives 2004/108/EG, 2006/42/EG and 73/23/EWG. Correspondingly this applies to the following norms: DIN EN ISO 12100-1, DIN EN 12348, DIN EN 50144-1, DIN EN 55014-1, DIN EN 55014-2, DIN EN 60204-1, DIN EN 60335-1, DIN EN 60335-2-45, DIN EN 60745-1, DIN EN 60745-2-9, DIN EN 60745-2-11, DIN EN 61000-3-2, DIN EN 61000-3-3, DIN EN 61029-1, DIN EN 61029-2-9.

fra Déclaration de conformité CEE

REMS-WERK déclare par la présente, que les machines citées dans cette notice d'utilisation sont conformes aux Directives 2004/108/EG, 2006/42/EG et 73/23/EWG. Les normes suivantes ont été appliquées: DIN EN ISO 12100-1, DIN EN 12348, DIN EN 50144-1, DIN EN 55014-1, DIN EN 55014-2, DIN EN 60204-1, DIN EN 60335-1, DIN EN 60335-2-45, DIN EN 60745-1, DIN EN 60745-2-9, DIN EN 60745-2-11, DIN EN 61000-3-2, DIN EN 61000-3-3, DIN EN 61029-1, DIN EN 61029-2-9.

ita Dichiarazione di conformità CE

REMS-WERK dichiara che i prodotti descritti in questo manuale sono conformi alle norme 2004/108/EG, 2006/42/EG e 73/23/EWG. Le seguenti norme vengono rispettate: DIN EN ISO 12100-1, DIN EN 12348, DIN EN 50144-1, DIN EN 55014-1, DIN EN 55014-2, DIN EN 60204-1, DIN EN 60335-1, DIN EN 60335-2-45, DIN EN 60745-1, DIN EN 60745-2-9, DIN EN 60745-2-11, DIN EN 61000-3-2, DIN EN 61000-3-3, DIN EN 61029-1, DIN EN 61029-2-9.

spa Declaración CE de conformidad

REMS-WERK declara que las máquinas descritas en estas instrucciones de manejo son conformes a las normas de las directrices 2004/108/EG, 2006/42/EG y 73/23/EWG. Las siguientes normas se aplican respectivamente: DIN EN ISO 12100-1, DIN EN 12348, DIN EN 50144-1, DIN EN 55014-1, DIN EN 55014-2, DIN EN 60204-1, DIN EN 60335-1, DIN EN 60335-2-45, DIN EN 60745-1, DIN EN 60745-2-9, DIN EN 60745-2-11, DIN EN 61000-3-2, DIN EN 61000-3-3, DIN EN 61029-1, DIN EN 61029-2-9.

nld EG-conformiteitsverklaring

REMS verklaart hiermee, dat de in de gebruiksaanwijzing beschreven machine met de bestemmingen van de richtlijnen 2004/108/EG, 2006/42/EG en 73/23/EWG conform zijn. Volgende normen zijn overeenkomstig gehanteerd: DIN EN ISO 12100-1, DIN EN 12348, DIN EN 50144-1, DIN EN 55014-1, DIN EN 55014-2, DIN EN 60204-1, DIN EN 60335-1, DIN EN 60335-2-45, DIN EN 60745-1, DIN EN 60745-2-9, DIN EN 60745-2-11, DIN EN 61000-3-2, DIN EN 61000-3-3, DIN EN 61029-1, DIN EN 61029-2-9.

swe EG-försäkran om överensstämmelse

REMS-WERK försäkras härmed att de i denna bruksanvisning beskrivna maskinerna överensstämmer med direktiven 2004/108/EG, 2006/42/EG och 73/23/EEC. Följande normer tillämpas: DIN EN ISO 12100-1, DIN EN 12348, DIN EN 50144-1, DIN EN 55014-1, DIN EN 55014-2, DIN EN 60204-1, DIN EN 60335-1, DIN EN 60335-2-45, DIN EN 60745-1, DIN EN 60745-2-9, DIN EN 60745-2-11, DIN EN 61000-3-2, DIN EN 61000-3-3, DIN EN 61029-1, DIN EN 61029-2-9.

nor EC-konformitetserklæring

REMS-WERK erklærer herved at maskinen som er beskrevet i denne bruksanvisningen, oppfyller bestemmelsene i direktivene 2004/108/EG, 2006/42/EG og 73/23/EEC. Følgende standarder er anvendt i denne forbindelse: DIN EN ISO 12100-1, DIN EN 12348, DIN EN 50144-1, DIN EN 55014-1, DIN EN 55014-2, DIN EN 60204-1, DIN EN 60335-1, DIN EN 60335-2-45, DIN EN 60745-1, DIN EN 60745-2-9, DIN EN 60745-2-11, DIN EN 61000-3-2, DIN EN 61000-3-3, DIN EN 61029-1, DIN EN 61029-2-9.

dan EF-konformitetserklæring

REMS-WERK erklærer hermed, at de maskiner, som er beskrevet i denne betjeningsvejledning, er konforme med bestemmelserne i direktiverne 2004/108/EG, 2006/42/EG og 73/23/EWG. Følgelig anvendes følgende normer: DIN EN ISO 12100-1, DIN EN 12348, DIN EN 50144-1, DIN EN 55014-1, DIN EN 55014-2, DIN EN 60204-1, DIN EN 60335-1, DIN EN 60335-2-45, DIN EN 60745-1, DIN EN 60745-2-9, DIN EN 60745-2-11, DIN EN 61000-3-2, DIN EN 61000-3-3, DIN EN 61029-1, DIN EN 61029-2-9.

fin EU:n vaatimustenmukaisuusvakuutus

REMS-WERK vakuuttaa täten, että tässä käyttöohjeessa kuvatut koneet vastaavat EU:n direktiivien 2004/108/EY, 2006/42/EY ja 73/23/ETY vaatimuksia. Seuraavia standardeja sovelletaan vastaavasti: DIN EN ISO 12100-1, DIN EN 12348, DIN EN 50144-1, DIN EN 55014-1, DIN EN 55014-2, DIN EN 60204-1, DIN EN 60335-1, DIN EN 60335-2-45, DIN EN 60745-1, DIN EN 60745-2-9, DIN EN 60745-2-11, DIN EN 61000-3-2, DIN EN 61000-3-3, DIN EN 61029-1, DIN EN 61029-2-9.

por Declaração de conformidade CE

REMS-WERK declara que as máquinas descritas neste manual de instruções estão conformes com as normas das directrizes 2004/108/EG, 2006/42/EG e 73/23/EWG. Também se aplicam as seguintes normas, respectivamente: DIN EN ISO 12100-1, DIN EN 12348, DIN EN 50144-1, DIN EN 55014-1, DIN EN 55014-2, DIN EN 60204-1, DIN EN 60335-1, DIN EN 60335-2-45, DIN EN 60745-1, DIN EN 60745-2-9, DIN EN 60745-2-11, DIN EN 61000-3-2, DIN EN 61000-3-3, DIN EN 61029-1, DIN EN 61029-2-9.

pol Deklaracja zgodności EWG

Firma REMS oświadcza, że maszyny opisane w niniejszej instrukcji użytkowania zgodne są z warunkami wytycznych 2004/108/EG, 2006/42/EG oraz 73/23/EWG. Zastosowane zostały następujące normy: DIN EN ISO 12100-1, DIN EN 12348, DIN EN 50144-1, DIN EN 55014-1, DIN EN 55014-2, DIN EN 60204-1, DIN EN 60335-1, DIN EN 60335-2-45, DIN EN 60745-1, DIN EN 60745-2-9, DIN EN 60745-2-11, DIN EN 61000-3-2, DIN EN 61000-3-3, DIN EN 61029-1, DIN EN 61029-2-9.

ces EU-Prohlášení o shodě

REMS-WERK tímto prohlašuje, že se stroje/přístroje popsané v tomto návodu k použití shodují s ustanoveními směrnic EU 2004/108/EG, 2006/42/EG a 73/23/EWG. Odpovídajícím způsobem byly použity následující normy: DIN EN ISO 12100-1, DIN EN 12348, DIN EN 50144-1, DIN EN 55014-1, DIN EN 55014-2, DIN EN 60204-1, DIN EN 60335-1, DIN EN 60335-2-45, DIN EN 60745-1, DIN EN 60745-2-9, DIN EN 60745-2-11, DIN EN 61000-3-2, DIN EN 61000-3-3, DIN EN 61029-1, DIN EN 61029-2-9.

slk ES-vyhlasenie o zhode

ZÁVOD REMS-WERK týmto vyhlasuje, že strojea prístroje popísané v tomto prevádzkovom návode sú konformné s ustanoveniami smerníc 2004/108/ES, 2006/42/ES a 73/23/EHS. V súlade s tým sa aplikujú nasledujúce normy: DIN EN ISO 12100-1, DIN EN 12348, DIN EN 50144-1, DIN EN 55014-1, DIN EN 55014-2, DIN EN 60204-1, DIN EN 60335-1, DIN EN 60335-2-45, DIN EN 60745-1, DIN EN 60745-2-9, DIN EN 60745-2-11, DIN EN 61000-3-2, DIN EN 61000-3-3, DIN EN 61029-1, DIN EN 61029-2-9.

hun ES-hasonlósági bizonylat

A REMS-WERK ÜZEM ezennel kijelenti, hogy az ezen üzemeltetési útmutatóban leírt gépek megfelelnek a 2004/108/ES, 2006/42/ES és 73/23/EHS irányzatok követelményeinek. Ezzel összhangban alkalmazandóak a következő szabványok: DIN EN ISO 12100-1, DIN EN 12348, DIN EN 50144-1, DIN EN 55014-1, DIN EN 55014-2, DIN EN 60204-1, DIN EN 60335-1, DIN EN 60335-2-45, DIN EN 60745-1, DIN EN 60745-2-9, DIN EN 60745-2-11, DIN EN 61000-3-2, DIN EN 61000-3-3, DIN EN 61029-1, DIN EN 61029-2-9.

hrv/scg Izjava o skladnosti EZ

REMS-WERK ovime izjavljuje da su strojevi opisani u ovim uputama za rad skladni s direktivama EZ-a 2004/108/EZ, 2006/42/EZ i 73/23/EEZ. Nadalje se primjenjuju sljedeće norme: DIN EN ISO 12100-1, DIN EN 12348, DIN EN 50144-1, DIN EN 55014-1, DIN EN 55014-2, DIN EN 60204-1, DIN EN 60335-1, DIN EN 60335-2-45, DIN EN 60745-1, DIN EN 60745-2-9, DIN EN 60745-2-11, DIN EN 61000-3-2, DIN EN 61000-3-3, DIN EN 61029-1, DIN EN 61029-2-9.

slv Izjava o skladnosti EU

REMS-WERK izjavlja, da so v teh navodilih za uporabo opisani stroji v skladu z določbami smernic 2004/108/EG, 2006/42/EG in 73/23/EWG. Odgovarajoče so bile uporabljane sledeče smernice: DIN EN ISO 12100-1, DIN EN 12348, DIN EN 50144-1, DIN EN 55014-1, DIN EN 55014-2, DIN EN 60204-1, DIN EN 60335-1, DIN EN 60335-2-45, DIN EN 60745-1, DIN EN 60745-2-9, DIN EN 60745-2-11, DIN EN 61000-3-2, DIN EN 61000-3-3, DIN EN 61029-1, DIN EN 61029-2-9.

ron Declarație de conformitate CE

REMS-WERK declară prin prezenta că mașinile descrise în aceste instrucțiuni de funcționare sunt conforme cu dispozițiile directivelor 2004/108/CE, 2006/42/CE și 73/23/CEE. Următoarele norme sunt aplicate corespunzător: DIN EN ISO 12100-1, DIN EN 12348, DIN EN 50144-1, DIN EN 55014-1, DIN EN 55014-2, DIN EN 60204-1, DIN EN 60335-1, DIN EN 60335-2-45, DIN EN 60745-1, DIN EN 60745-2-9, DIN EN 60745-2-11, DIN EN 61000-3-2, DIN EN 61000-3-3, DIN EN 61029-1, DIN EN 61029-2-9.

rus Совместимость по EG

Настоящая фирма REMS-WERK заявляет, что станки и машины, описанные в настоящей инструкции по эксплуатации, совместимы с положениями инструкций 2004/108/EG, 2006/42/EG и 73/23/EWG. Применяются соответствующие следующие стандарты: DIN EN ISO 12100-1, DIN EN 12348, DIN EN 50144-1, DIN EN 55014-1, DIN EN 55014-2, DIN EN 60204-1, DIN EN 60335-1, DIN EN 60335-2-45, DIN EN 60745-1, DIN EN 60745-2-9, DIN EN 60745-2-11, DIN EN 61000-3-2, DIN EN 61000-3-3, DIN EN 61029-1, DIN EN 61029-2-9.

grc Δήλωση Συμμόρφωσης ΕΚ

Η REMS-WERK δηλώνει με το παρόν, ότι οι μηχανές που περιγράφονται στις παρούσες οδηγίες χρήσης συμμορφώνονται προς τις διατάξεις των οδηγιών 2004/108/ΕΚ, 2006/42/ΕΚ και 73/23/ΕΟΚ. Εφαρμόζονται αντίστοιχα τα ακόλουθα πρότυπα: DIN EN ISO 12100-1, DIN EN 12348, DIN EN 50144-1, DIN EN 55014-1, DIN EN 55014-2, DIN EN 60204-1, DIN EN 60335-1, DIN EN 60335-2-45, DIN EN 60745-1, DIN EN 60745-2-9, DIN EN 60745-2-11, DIN EN 61000-3-2, DIN EN 61000-3-3, DIN EN 61029-1, DIN EN 61029-2-9.

tur Avrupa birliği - Uyumluluk beyanı

REMS-Werk bu kullanma kılavuzunda tarif edilen makinelerin 2004/108/EG, 2006/42/EG ve 73/23/EWG şartlarına uygun olduğunu beyan etmektedir. Belirtilen Norm'lar kullanılmaktadır: DIN EN ISO 12100-1, DIN EN 12348, DIN EN 50144-1, DIN EN 55014-1, DIN EN 55014-2, DIN EN 60204-1, DIN EN 60335-1, DIN EN 60335-2-45, DIN EN 60745-1, DIN EN 60745-2-9, DIN EN 60745-2-11, DIN EN 61000-3-2, DIN EN 61000-3-3, DIN EN 61029-1, DIN EN 61029-2-9.

bul Декларация за съответствие на ЕС

Заводите REMS, декларират, че описаните в тази инструкция за експлоатация продукти съответстват на европейските постановления на директиви 2004/108/EG, 2006/42/EG и 73/23/EWG. Последващите стандарти са съответни на: DIN EN ISO 12100-1, DIN EN 12348, DIN EN 50144-1, DIN EN 55014-1, DIN EN 55014-2, DIN EN 60204-1, DIN EN 60335-1, DIN EN 60335-2-45, DIN EN 60745-1, DIN EN 60745-2-9, DIN EN 60745-2-11, DIN EN 61000-3-2, DIN EN 61000-3-3, DIN EN 61029-1, DIN EN 61029-2-9.

lit EB atitikties deklaracija

REMS-WERK pareiškia, kad šioje naudojimo instrukcijoje aprašyti įrenginiai atitinka direktyvų 2004/108/EG, 2006/42/EG ir 73/23/EWG reikalavimus ir taikomos DIN EN ISO 12100-1, DIN EN 12348, DIN EN 50144-1, DIN EN 55014-1, DIN EN 55014-2, DIN EN 60204-1, DIN EN 60335-1, DIN EN 60335-2-45, DIN EN 60745-1, DIN EN 60745-2-9, DIN EN 60745-2-11, DIN EN 61000-3-2, DIN EN 61000-3-3, DIN EN 61029-1, DIN EN 61029-2-9 normos.

lav EK atbilstības deklarācija

REMS-WERK ar šo deklarē, ka instrukcijā aprakstītie izstrādājumi atbilst Eiropas direktīvām 2004/108/EG, 2006/42/EG un 73/23/EWG. Tika pielietotas atbilstošās normas: DIN EN ISO 12100-1, DIN EN 12348, DIN EN 50144-1, DIN EN 55014-1, DIN EN 55014-2, DIN EN 60204-1, DIN EN 60335-1, DIN EN 60335-2-45, DIN EN 60745-1, DIN EN 60745-2-9, DIN EN 60745-2-11, DIN EN 61000-3-2, DIN EN 61000-3-3, DIN EN 61029-1, DIN EN 61029-2-9.

est EL normidele vastavuse deklaratsioon

REMS-WERK deklareerib, et selles kasutusjuhendis kirjeldatud tooted vastavad 2004/108/EG, 2006/42/EG ja 73/23/EWG normidele. Rakendatud normatiivid: DIN EN ISO 12100-1, DIN EN 12348, DIN EN 50144-1, DIN EN 55014-1, DIN EN 55014-2, DIN EN 60204-1, DIN EN 60335-1, DIN EN 60335-2-45, DIN EN 60745-1, DIN EN 60745-2-9, DIN EN 60745-2-11, DIN EN 61000-3-2, DIN EN 61000-3-3, DIN EN 61029-1, DIN EN 61029-2-9.

Waiblingen, den 01.09.2010

REMS-WERK
Christian Föll und Söhne GmbH
Maschinen- und Werkzeugfabrik
D-71332 Waiblingen


Dipl.-Ing. Hermann Weiß