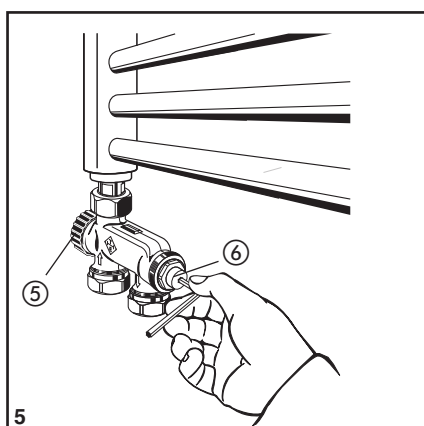
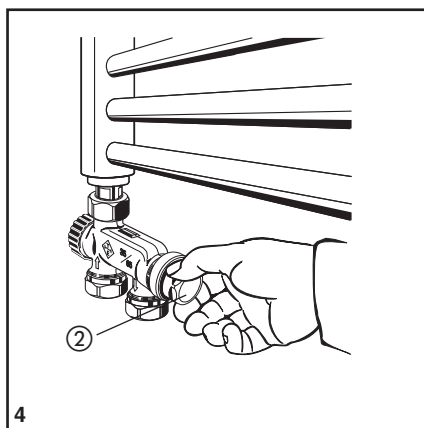
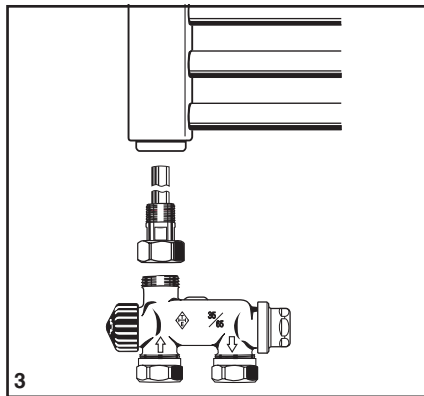
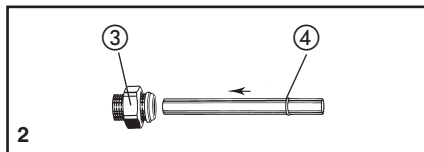
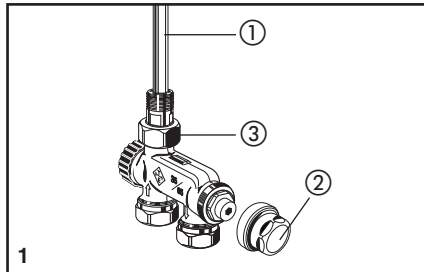


für Heizkörper mit unterem Einpunktanschluss

## Montage- und Bedienungsanleitung



### Montage

Schraubnippel ③ von E-Z Ventil abschrauben und Tauchrohr ① mit der langen Seite in den Nippel von der Konusseite aus bis zum Anschlag (Sicke) ④ einschieben (Abb. 2).

Tauchrohr muss an der Konusseite des Schraubnippels bündig abschließen.

Anschließend Tauchrohr in Heizkörper-Anschluss einschieben.

Bei Heizkörpern mit geringer Eintauchtiefe vorher Tauchrohr auf erforderliche Länge absägen.

Eingedichteten Schraubnippel eindrehen und mit Maulschlüssel SW 19 festziehen (Abb. 3).

### Einbauanleitung der Heizkörperhersteller unbedingt beachten!

### Rohr-Anschluss

Für den Anschluss von Kunststoff-, Kupfer-, Präzisionsstahl- oder Verbundrohr nur die entsprechenden Original HEIMEIER Klemmversraubungen verwenden. Klemmring, Klemmringmutter und Schlauchtülle sind mit der Größenangabe und mit THE gekennzeichnet. Bei Kupfer- oder Präzisionsstahlrohr mit einer Rohrwanddicke von 0,8 – 1,0 mm zur zusätzlichen Stabilisierung des Rohres Stützhülsen einsetzen. Anzuschließende Rohre rechtwinkelig zur Rohrachse ablängen. Rohrenden müssen einwandfrei rund, gratfrei und unbeschädigt sein.

### Bedienung

#### Absperren

Verschlusskappe ② der Rücklaufabspernung ⑥ abschrauben (Abb. 4). Anschließend die Rücklaufabspernung mit Sechskantstiftschlüssel SW 8 durch drehen im Uhrzeigersinn bis zum Anschlag schließen (max. 12 Nm, Abb. 5).

Verschlusskappe aufschrauben und anziehen.

Der Vorlauf wird am Thermostat-Ventiloberteil durch Rechtsdrehen der Bauschutzkappe ⑤ abgesperrt. Wird der Heizkörper demontiert, so ist aus Sicherheitsgründen das E-Z Ventil mit einer Verschlusskappe G  $\frac{3}{4}$  (Art.-Nr. 2001-02.314) zusätzlich abzusperren.

Wurde das E-Z Ventil Zweirohr voreingestellt, dann ist die entsprechende Umdrehungszahl während des Schließvorgangs zu ermitteln. Hierdurch wird gewährleistet, dass nach aufgesetztem Heizkörper die ursprüngliche Voreinstellung wieder eingestellt werden kann.

Beim E-Z Ventil Einrohr (Gehäusekennzeichnung 35/65) wird der Ringmassenstrom auch in abgesperrtem Zustand aufrechterhalten.

#### Voreinstellen (Zweirohrsystem)

Verschlusskappe der Rücklaufabspernung abschrauben (Abb. 4).

E-Z Ventil schließen (siehe Absperren). Anschließend die vorgesehene Einstellung durch Linksdrehen des Sechskantstiftschlüssels vornehmen (Abb. 5).

Nach dem Einstellvorgang Verschlusskappe aufschrauben und anziehen.

Technische Änderungen vorbehalten.

**GB** E-Z Valve for radiators with bottom single-point connection

**F** Robinet E-Z pour radiateurs monotrou

**NL** E-Z Ventiel voor radiatoren met een eenpuntsaansluiting aan de onderzijde

## Installation and Operating Instructions

### Installation

Unscrew the nipple ③ of the E-Z valve. Insert the immersion pipe ① by the long end into the nipple from the taper side right up to the stop point (bead) ④ (fig. 2).

The immersion pipe must terminate on the taper side flush with the nipple.

Then insert the immersion pipe into the radiator connection.

The immersion pipe must be previously cut to the right length for radiators with a short immersion depth.

Screw in the nipple with seal and tighten with a size 19 spanner (fig. 3).

**The installation instructions of the radiator manufacturer must be observed!**

### Pipe connection

Use only the original HEIMEIER compression fittings to connect plastic, copper, precision steel or layer pipes. Nuts, multi layer olives and hose nozzle are identified by the size rating and THE. Use supporting sleeves for additional pipe stabilization in connection with copper and precision steel pipes with a pipe wall thickness of 0.8-1.0 mm. Then cut the pipe to length at a right angle to the pipe axis. The pipe ends must be perfectly round, burr-free and undamaged.

## Operation

### Locking

Unscrew the closure cap ② of the lockshield ⑥ (fig. 4). Then close the lockshield by turning clockwise as far as it will go with a hexagon key SW 8 (max. 12 Nm, fig. 5). Screw on the closure cap and tighten.

The supply is blocked at the insert part of the thermostat valve by turning the protective cap ⑤ to the right. If the radiator is dismantled, the E-Z valve should be locked additionally for safety reasons with a seal cap G 3/4 (order no. 2001-02.314).

If the E-Z valve two pipe has been pre-set, then the corresponding number of revolutions is to be ascertained during the closing procedure. This ensures that the original setting can be adjusted again once the radiator has been re-mounted.

In the case of E-Z valve single pipe (housing code 35/65), the ring mass flow rate is maintained even in locked state.

### Pre-setting (two pipe system)

Unscrew the closure cap of the lockshield (fig. 4). Close E-Z valve (see locking procedure). Then adjust the pre-setting by turning the hexagon key to the left (fig. 5). After making the adjustment, screw on the closure cap and tighten.

## Instructions de montage et mode d'emploi

### Montage

Dévisser la nipple filetée ③ du corps de robinet E-Z et introduire la partie la plus longue du plongeur ① par le coté conique de la nipple jusqu'à la butée (moulure) ④ (fig. 2).

Le plongeur doit obligatoirement réaliser une jointure parfaite avec le coté conique de la nipple filetée.

Ensuite enfoncez le tube plongeur dans le raccord du radiateur.

Sur les radiateurs plus profonds, scier auparavant le tube plongeur à la longueur requise.

Visser la nipple et serrer à fond à l'aide d'une clé, largeur (SW) 19 (fig. 3) pour obtenir l'étanchéité.

**Suivre impérativement les instructions de montage du fabricant de radiateurs!**

### Raccord de tube

Pour le raccordement du tube d'assemblage en plastique, en cuivre et en acier de précision, utiliser exclusivement les raccords à vis de serrage d'origine de HEIMEIER. L'anneau de serrage, l'écrou de l'anneau de serrage et l'embout sont repérés par l'indication de la taille et par THE. En cas de tube en cuivre ou en acier de précision d'une épaisseur de paroi de 0,8 à 1,0 mm utiliser pour obtenir une stabilisation complémentaire du tube, des douilles de support. Mettre à longueur les tubes à raccorder perpendiculairement à l'axe des tubes. Il faut que les extrémités du tube soient parfaitement rondes, sans ébavurages et sans dommages.

## Manipulation

### Fermeture

Dévisser le couvercle ② du pointeau de réglage ⑥ (fig. 4). Ensuite fermer à l'aide d'une clé 6 pans, largeur 8 (SW 8) en tournant dans le sens des aiguilles d'une montre jusqu'à la butée (maxi. 12 Nm, fig. 5). Revisser le couvercle et serrer à la main.

Le conduit d'alimentation sera fermé sur le mécanisme du robinet thermostatique en tournant le capuchon de protection ⑤ vers la droite. Si le radiateur est démonté, pour des raisons de sécurité, on fermera en plus le robinet E-Z avec un couvercle G 3/4 (réf. de cde 2001-02.314).

Si le robinet E-Z bitube a été pré-réglée, il faudra alors compter le nombre de tours correspondant pendant l'opération de fermeture. Ceci permettra après la dépose du radiateur, le pré-réglage d'origine pourra être à nouveau réglé.

Sur le robinet E-Z monotube (désignation du boîtier 35/65) le débit est maintenu même à l'état fermé.

### Pré-réglage (système bitube)

Dévisser le couvercle du pointeau de réglage (fig. 4). Fermer le robinet E-Z (cf. Fermeture). Ensuite procéder au réglage prévu en tournant la clé 6 pans vers la gauche (fig. 5). Une fois l'opération de réglage terminée, visser le couvercle et serrer.

## Montage- en bedieningshandleiding

### Montage

Schroef het staartstuk ③ van het E-Z ventiel af en schuif de injectiebuis ① vanuit de conuszijde met de lange zijde in het staartstuk tot de aanslag ④ (afb. 2).

De injectiebuis moet de conuszijde van het staartstuk goed aansluiten.

Schuif vervolgens de injectiebuis in de ventileaansluiting van de radiator.

Zaag bij radiatoren met onvoldoende invoerdiepte van tevoren de injectiebuis op de vereiste lengte af.

Het verpakte staartstuk in de radiator schroeven en aandraaien met een steeksleutel SW 19.(afb. 3) Vervolgens de wartel vastzetten op het E-Z ventiel.

**De montage-instructie van de radiatorfabrikant beslist in acht nemen!**

### Buisaansluiting

Voor de aansluiting van kunststof-, koperen-, meermalen-, of stalen precisiebuis uitsluitend de desbetreffende originele HEIMEIER klemkoppelingen gebruiken. Deze zijn te herkennen aan het THE kenmerk en de desbetreffende maat, welke aangeduid worden op de klemring, wartel en tule. Gebruikt u koper- of stalen precisiebuis met een wanddikte van 0,8 – 1,0 mm, koper op rollen of zacht koperen buizen, maak dan gebruik van steunhulzen voor extra stabilisering. Daarop aansluitende buizen in een hoek van 90° ten opzichte van de buis pas zagen. De buiseinden moeten onbeschadigd, volkomen rond en absoluut braamvrij zijn.

## Bediening

### Afsluiten

Afsluitdop ② van de retourafsluiter ⑥ schroeven (afb. 4). Sluit vervolgens de retourafsluiter met een inbussleutel SW 8, door deze met de klok mee te draaien tot aan de net voelbare weerstand (max. 12 Nm, afb. 5). De afsluitdop weer plaatsen en deze met de hand aandraaien.

Door de beschermkap ⑤ naar rechts te draaien, sluit men de aanvoer bij het thermostatisch binnenwerk af. Wanneer het verwarmingselement wordt gedemonteerd, dan dient het E-Z ventiel om veiligheidsredenen met een afsluitdop G3/4" (2001-02.134) te worden afgesloten.

Wanneer men het E-Z ventiel in een tweepijpsinstallatie heeft toegepast en ingesteld, dan dient men bij het sluiten van het ventiel het aantal omwentelingen te tellen, zodat na montage van het verwarmingselement de oorspronkelijke voorinstelling weer bewerkstelligd kan worden.

Bij E-Z eenpijpsventielen (aanduiding op huis 35/65) wordt de ringmassastroom ook in gesloten toestand in stand gehouden.

### Voorinstelling

Beschermkap van de retourafsluiter schroeven (afb. 4). Het E-Z ventiel afsluiten (zie afsluiten). Vervolgens het ventiel instellen door de inbussleutel naar links te draaien (afb. 5). De afsluitdop weer plaatsen en deze met de hand aandraaien.

- I** Valvola E-Z per radiatori con raccordo ad un punto inferiore
- E** Válvula E-Z Para radiadores con conexión inferior de un punto
- RUS** E-Z вентиль для радиаторов с нижним подключением в одной точке

## Istruzioni di montaggio e per l'uso

### Montaggio

SVITARE il raccordo filettato ③ della valvola E-Z ed inserire il tubo di immersione ① con il lato lungo nel raccordo dall'estremità conica fino alla battuta (nervatura) ④ (fig. 2).

Il tubo di immersione deve chiudere a filo sull'estremità conica del raccordo filettato.

Inserire quindi il tubo di immersione nel raccordo del radiatore.

In radiatori con piccola profondità di immersione, segare prima il tubo di immersione accorciandolo sulla lunghezza necessaria.

Avvitare il raccordo filettato ermetizzato e serrarlo a fondo con una chiave fissa da SW 19 (fig. 3).

### Rispettare le istruzioni di montaggio del costruttore del radiatore!

### Collegamento del tubo

Per collegare il tubo di plastica, di rame, di acciaio di precisione o stratificato, utilizzare esclusivamente raccordi filettati di bloccaggio originali HEIMEIER. L'anello di serraggio, il dado dell'anello di serraggio ed il bocchettone flessibile portano i dati sulla grandezza e la sigla THE. Per tubi di rame e di acciaio di precisione con spessore di parete pari a 0,8 – 1,0 mm, impiegare manicotti di rinforzo per stabilizzare il tubo stesso.

Accorciare i tubi da collegare tagliandoli ad angolo retto rispetto al loro asse. Le estremità del tubo devono essere perfettamente circolari, prive di bave e non danneggiate.

### Uso

#### Chiusura

SVITARE il tappo ② della chiusura del ritorno ⑥ (fig. 4). Chiudere quindi completamente la chiusura del ritorno con una chiave a dente esagonale da SW 8 ruotando in senso orario (coppia max. 12 Nm, fig. 5).

Avvitare il tappo e serrarlo.

La mandata viene chiusa sulla parte superiore della valvola termostatica ruotando in senso orario il cappuccio protettivo ⑤. Se si deve smontare il radiatore, per motivi di sicurezza la valvola E-Z deve essere chiusa anche con un tappo G 3/4 (n. art. 2001-02.314).

Se la valvola E-Z è stata prerogolata su un sistema a due tubi, occorre determinare il relativo numero di giri durante la fase di chiusura. In questo modo si garantisce che si possa ripristinare la prerogolazione originaria dopo aver applicato il radiatore.

Nella valvola E-Z monotubo (sigla del corpo 35/65), la portata di massa ad anello viene mantenuta anche nello stato chiuso.

#### Prerogolazione (sistema a due tubi)

SVITARE il tappo della chiusura del ritorno (fig. 4). Chiudere la valvola E-Z (si veda "Chiusura"). Quindi eseguire la regolazione prevista ruotando in senso antiorario la chiave a dente esagonale (fig. 5).

Al termine della regolazione avvitare il tappo e serrarlo.

Con riserva di modifiche tecniche.

## Instrucciones de montaje y manejo

### Montaje

DESATORNILLE el niple de roscado ③ de la válvula E-Z e introduzca el tubo de inmersión ① con el lado largo desde el lado de cono hasta el tope (canaleta) ④ (imagen 2).

El tubo de inmersión debe cerrar al nivel del lado del cono del niple de roscado.

Después introduzca el tubo de inmersión en la conexión del radiador.

En el caso de radiadores con una profundidad baja de inmersión se debe cortar antes el tubo de inmersión a una longitud necesaria.

Gire el niple de roscado impermeabilizado y apriételo bien con la llave de palanca doble SW 19 (imagen 3).

### ¡Preste atención sin falta a las instrucciones de montaje de los fabricantes de radiadores !

### Conexión del tubo

Utilice sólo los correspondientes atornillados de apriete de HEIMEIER originales para la conexión de tubos de plástico, de cobre, de acero de precisión o compound. El anillo de apriete, la tuerca del anillo de apriete y la boquilla de la manguera están señalizadas con la indicación del tamaño y THE. En el caso de tubos de cobre o acero de precisión con un grosor de la pared del tubo de 0,8 – 1,0 mm se deben insertar casquillos de soporte para una estabilización adicional del tubo. Metree los tubos a conectar rectangularmente hacia el eje del tubo. Las partes finales del tubo deben ser redondas, libres de rebabas y sin daños.

### Manejo

#### Bloqueo

DESATORNILLE la caperuza de cierre ② del bloqueo de retorno ⑥ (imagen 4). Después cierre el bloqueo de retorno con la llave de espigas hexagonal SW 8 girando en sentido horario hasta el tope (máx. 12 Nm, imagen 5).

Atornille la caperuza y apriétela.

El avance es bloqueado en la parte superior de la válvula del termostato girando a la derecha la caperuza de protección de construcción ⑤. Si se desmonta el radiador se debe bloquear también, por razones de seguridad, la válvula E-Z con una caperuza de cierre G 3/4 (n.º de art. 2001-02.314).

Si se ha preajustado la válvula E-Z de dos tubos entonces se debe averiguar el número de revoluciones durante el proceso de cierre. Así se garantiza que se puede volver a ajustar el preajuste original después de haber instalado el radiador.

El flujo másico anular es mantenido también en estado de bloqueo en la válvula E-Z (denominación de carga 35/65).

#### Preajuste (sistema de dos tubos)

DESATORNILLAR caperuza de cierre del bloqueo de retorno (imagen 4)

Cierre la válvula E-Z (véase Bloqueo). Después llevar a cabo el ajuste previsto girando a la izquierda la llave de espigas hexagonal (imagen 5).

Atornille y apriete la caperuza de cierre tras el proceso de ajuste.

Reservado el derecho de modificaciones técnicas.

## Руководство по монтажу и обслуживанию

### Монтаж

Открутите резьбовой nipple ③ с E-Z вентиля и вставьте погружную трубу ① длинным концом в конусное отверстие nipple до упора (зиговка ④) (рис. 2).

Погружная труба должна быть задвинута заподлицо на конусной стороне резьбового nipple.

В заключение задвиньте погружную трубу в соединительное отверстие радиатора.

На радиаторах с небольшой глубиной погружения необходимо вначале обрезать погружную трубу на необходимую длину.

Заверните резьбовой nipple с уплотнением и затяните его с помощью гаечного ключа SW 19 (рис. 3).

### Обязательно выполняйте указания по монтажу изготовителя радиатора!

### Подсоединение трубы

Для подсоединения пластмассовой, медной трубы, прецизионной стальной трубы и трубы из комбинированных материалов используйте только соответствующую оригинальную зажимную арматуру фирмы HEIMEIER. Зажимные кольца, гайки зажимных колец и наконечники шлангов имеют маркировку THE с указанием размера. В случае медных труб и прецизионных стальных труб с толщиной стенки 0,8 - 1,0 мм используйте стальные гильзы для повышения устойчивости труб. Подсоединяемые трубы необходимо обрезать под прямым углом к оси. Концы труб должны иметь правильную круглую форму, не должны иметь gratы и повреждений.

### Обслуживание

#### Перекрытие

Открутите заглушку ② запорного вентиля обратного трубопровода ⑥ (рис. 4). После этого с помощью шестигранного торцового ключа SW 8 поверните запорный вентиль обратного трубопровода по часовой стрелке до упора для перекрытия трубопровода (макс. 12 Нм, рис. 5).

Заверните заглушку 2 и затяните ее.

Перекрытие Vorlauf осуществляется на верхней части термостатического вентиля путем поворота защитной пробки ⑤ по часовой стрелке. В случае демонтажа радиатора из соображений безопасности необходимо дополнительно перекрыть E-Z вентиль с помощью заглушки G 3/4 (изделие № 2001 -02.314).

Если E-Z вентиль был предварительно отрегулирован для двухтрубной системы, то при перекрытии необходимо определить соответствующее число оборотов. Таким образом гарантируется, что после монтажа радиатора он снова может быть установлен в положение первоначальной регулировки.

В случае E-Z вентиля для однотрубной системы (обозначение корпуса 35/65) массовый расход в контуре обеспечивается также в перекрытом состоянии.

#### Предварительная регулировка (двухтрубная система)

Открутите заглушку запорного вентиля обратного трубопровода (рис. 4).

Подсоедините E-Z вентиль (см. перекрытие). После этого восстановите первоначальную регулировку путем поворота вентиля против часовой стрелки с помощью торцового шестигранного ключа (рис. 5).

После окончания регулировки заверните заглушку на место и затяните ее.

Сохраняем за собой право на внесение технических изменений.

- PL** Zawór E-Z dla grzejników z dolnym przyłączem jednopunktowym
- CZ** Ventil E-Z pro topná tělesa se spodním jednobodovým přípojem
- SK** Ventil E-Z pre vykurovacie telesá so spodným jednobodovým pripojením

## Instrukcja Montażu i Obsługi

### Montaż

Złączkę gwintowaną ③ odkręcić od zaworu E-Z, następnie wsunąć rurę zanurzeniową ① długim elementem do złączki od strony stożkowej do oporu (karb wzmacniający) ④ (Ryc. 2).

Rura zanurzeniowa przylegać musi do strony stożkowej złączki gwintowanej na całym obwodzie.

Następnie wsunąć rurę zanurzeniową do przyłącza grzejnika.

W przypadku grzejnika o niewielkiej głębokości zanurzeniowej uprzednio przyciąć rurę zanurzeniową na odpowiednią długość.

Wkręcić złączkę gwintowaną z uszczelnieniem i dociągnąć kluczem maszynowym płaskim SW 19 (Ryc. 3).

**Bezwzględnie przestrzegać instrukcji montażu wytwórcy grzejnika!**

### Podłączenie rury

Do podłączeń rur z tworzyw sztucznych, miedzi, rur precyzyjnych ze stali lub rur zespolonych stosować należy wyłącznie oryginalne zaciski gwintowane HEIMEIER-a. Pierścien zaciskowy, nakrętka pierścienia zaciskowego i końcówka przewodu giętkiego posiadają oznakowanie wymiaru oraz symbol THE. Rury miedziane oraz rury precyzyjne ze stali o grubościach ścianek 0,8 - 1,0 mm wzmacniać należy dodatkowo stosując tulejki wsporcze. Przeznaczone do montażu rury odcinać pod kątem prostym do osi. Końcówki rur muszą być idealnie okrągłe, pozbawione zadziorów oraz nieuszkodzone.

### Obsługa

#### Odcinanie

Odkręcić kołpak zamykający ② odcinania powrotu ⑥ (Ryc. 4). Następnie zamknąć odcinanie powrotu zakręcając kluczem kołkowym sześciokątnym SW 8 w kierunku ruchu wskazówek zegara do oporu (maks. 12 Nm, Ryc. 5).

Nakręcić i dociągnąć kołpak zamykający.

Dopływ odcinać należy na elemencie górnym zaworu termostaticznego poprzez obracanie w prawo pokrywy ochronnej montażowej ⑤. W razie demontażu grzejnika należy ze względów bezpieczeństwa dokonać dodatkowego odcięcia zaworu E-Z przy pomocy kołpaka zamykającego G 3/4 (Nr art. 2001-02.314).

Jeżeli dokonano uprzednio nastawy wstępnej dwururowego zaworu E-Z, to właściwą liczbę obrotów ustalić należy w trakcie zakręcania. Pozwala to na ponowne ustawienie nastawionych uprzednio parametrów po montażu grzejnika.

W przypadku jednorurowego zaworu E-Z (oznakowanie korpusu 35/65) przepływ masowy okrężny utrzymany jest również w stanie zamkniętym.

#### Nastawa wstępna (układ dwururowy)

Odkręcić kołpak zamykający odcinania powrotu (Ryc. 4).

Zamknąć zawór E-Z (patrz Odcinanie). Następnie dokonać przewidzianej nastawy kręcąc w lewo kluczem kołkowym sześciokątnym (Ryc. 5).

Po zakończeniu nastawiania nakręcić i dociągnąć kołpak zamykający.

## Návod na montáž a obsluhu

### Montáž

Šroubovou vsuvku ③ ventilu E-Z odšroubovat a ponornou trubku ① vsunout delší stranou do vsuvky z kónické strany až na doraz (vroubek) ④ (zobr. 2).

Ponorná trubka musí být na kónické straně šroubové vsuvky v jedné rovině.

Poté vsunout ponornou trubku do přípoje topného tělesa.

U topných těles s nižší ponornou hloubkou se ponorná trubka nejdříve odřeže na požadovanou délku.

Utěsněnou šroubovou vsuvku zašroubovat a pevně utáhnout otevřeným klíčem SW 19 (zobr. 3).

**Bezpodmínečně dodržovat montážní návod výrobce topného tělesa!**

### Trubkový přípoj

Pro připojení plastové, měděné, vícevrstvé trubky nebo přesné ocelové trubky se používají pouze odpovídající originální svěrací šroubové spoje HEIMEIER. Svěrací kroužek, matice svěracího kroužku a hadicová přechodka jsou označeny údaji o velikosti a THE. V případě měděné trubky anebo přesné ocelové trubky s tloušťkou stěny 0,8 - 1,0 mm se používají na stabilizaci trubky podpěrná pouzdra. Připojované trubky přiřznout do pravého úhlu k ose trubky. Konce trubky musí být dokonale zaoblené, bez otřepu a nepoškozené.

### Obsluha

#### Zablokování

Odšroubovat uzavírací čepičku ② uzávěru zpětného toku ⑥ (zobr. 4). Poté zavřít uzávěr zpětného toku až na doraz otáčením imbusového klíče SW 8 ve směru hodinových ručiček (max. 12 Nm, zobr. 5).

Uzavírací čepičku našroubovat a utáhnout.

Výtlak se uzavře na horním dílu termostatického ventilu otočením ochranného krytu uzávěru ⑤ doprava. Pokud se demontuje topné těleso, je v tom případě nutné z bezpečnostních důvodů dodatečně zablokovat ventil E-Z uzávěrovým krytem G 3/4 (art. čís. 2001-02.314).

Pokud byl E-Z ventil dvoutrubka přednastavený, musí se zjistit odpovídající počet otáček během postupu uzavírání. Tím se zajistí, že se dá po opětovném nasazení topného tělesa nastavit původní přednastavení.

U E-Z ventilu jednotrubka (označení tělesa 35/65) se udržuje okružní masový proud i v uzavřeném stavu.

#### Přednastavení (dvoutrubkový systém)

Odšroubovat uzavírací čepičku uzávěru zpětného toku (zobr. 4).

Ventil E-Z uzavřít (viz Zablokování). Poté provést požadované nastavení otáčením imbusového klíče doleva (zobr. 5).

Po postupu nastavení uzavírací čepičku našroubovat a utáhnout.

## Návod na montáž a obsluhu

### Montáž

Skrutkovú vsuvku ③ ventilu E-Z odskrutkovať a ponornú trubicu ① vsunúť dlhšou stranou do vsuvky z kónickej strany až na doraz (vrúbok) ④ (obr. 2).

Ponorná trubica musí byť na kónickej strane skrutkovej vsuvky v jednej rovine.

Potom vsunúť ponornú trubicu do prípoja vykurovacieho telesa.

U vykurovacích telies s nižšou ponornou hĺbkou sa ponorná trubica najskôr odřeže na požadovanú dĺžku.

Utesnenú skrutkovú vsuvku zaskrutkovať a pevne pritiahnúť otvoreným kľúčom SW 19 (obr. 3).

**Bezpodmienične dodržovať montážny návod výrobcu vykurovacieho telesa!**

### Trubkové pripojenie

Pre pripojenie plastovej, medenej, viacvrstvovej rúry alebo presnej oceleovej rúry sa používajú len odpovedajúce originálne zvieracie skrutkové spoje HEIMEIER. Zvierací krúžok, matica zvieracieho krúžku a hadicová priechodka sú označené údajmi o veľkosti a THE. V prípade medenej rúry alebo presnej oceleovej rúry s hrúbkou steny rúry 0,8 - 1,0 mm sa používajú na stabilizáciu rúry podperné puzdra. Pripojované rúry prirezať do pravého uhla k osi rúry. Konce rúry musia byť dokonale zaoblené, bez ostrapkov a nepoškodené.

### Obsluha

#### Zablokovanie

Odskrutkovať uzatvárací klobúčik ② uzávěru spätného toku ⑥ (obr. 4). Potom zatvoriť uzáver spätného toku až na doraz otáčením imbusového kľúča SW 8 v smere hodinových ručičiek (max. 12 Nm, zobr. 5).

Uzatvárací klobúčik naskrutkovať a pritiahnúť.

Dopredný tok sa uzavrie na hornej časti termostatického ventilu otočením ochranného krytu uzávěru ⑤ doprava. Ak sa demontuje vykurovacie teleso, je v tom prípade nutné z bezpečnostných dôvodov dodatočne zablokovať ventil E-Z ochranným krytom G 3/4 (art. čís. 2001-02.314).

Ak bol E-Z ventil dvojrúra prednastavený, musí sa zistiť odpovedajúci počet otáčok počas procesu uzatvárania. Tým sa zabezpečí, že po opätovnom nasadení vykurovacieho telesa možno nastaviť pôvodné prednastavenie.

Pri E-Z ventilu jednorúra (označenie telesa 36/65) sa udržuje okružný hmotnostný tok i v uzatvorenom stave.

#### Přednastavení (dvojrúrový systém)

Odskrutkovať uzatvárací klobúčik uzávěru spätného toku (obr. 4).

Ventil E-Z uzavřít (pozri Zablokovanie). Potom vykonať požadované nastavenie otáčením imbusového kľúča doľava (obr. 5).

Po vykonaní nastavenia uzatvárací klobúčik naskrutkovať a pritiahnúť.

- H** E-Z szelep alsó egyponτος csatlakozású fűtőtestekhez
- HR** E-Z ventil za grijaća tijela sa donjim priključkom u jednoj točki
- GR** Βαλβίδα E-Z για σώματα θέρμανσης με κάτω σύνδεση του ενός σημείου

## Szerelési és kezelési utasítás

### Szerelés

Csavarozza le az E-Z szelep ③ jelű csavaros zsírzófejét és a merülőcső ① hosszú oldalát a kónuszos oldaláról tolja be ütközésig (a kinyúló bordáig) ④ a zsírzófejbe (2. sz. ábra).

A merülőcsőnek síkban kell lezárnia a csavaros zsírzófej kónuszos oldalát.

Ezután tolja be a merülőcsövet a fűtőttest csatlakozásába.

Kis bemevelési mélységű fűtőttestek esetén először megfelelő hosszúságúra fűrészelje le a merülőcsövet.

Csavarja be a tömített zsírzófejet és SW 19 méretű franciukulccsal erősen húzza meg (3. sz. ábra).

**Feltétlenül tartsa be a fűtőttest gyártójának szerelési utasításait!**

### Csőcsatlakozás

A műanyag-, réz-, precíziós acél- vagy összetett anyagú csövekhez való csatlakozáshoz csak megfelelő eredeti HEIMEIER kapcsolócsavarokat használjon. A kapcsológyűrűt, kapcsolóanyát és a tömlőcsonkot méretjelöléssel és THE felirattal láttuk el. 0,8 - 1,0 mm falvastagságú réz- és precíziós acélcsővek esetén a cső stabilizálásának növelésére támasztóhüvelyt kell alkalmazni. A csatlakoztatandó csővégeket a cső tengelyére merőlegesen kell levágni. A csővégeknek kifogástalanul kör keresztmetszetűnek, sorja- és sérülésmentesnek kell lenniük.

### Kezelés

#### Elzárás

Csavarozza le a visszatérő elzárásának ⑥ zárósapkáját ② (4. sz. ábra). Ezután zárja el úgy a visszatérő elzáróját, hogy SW 8 méretű hatlapfejű kulccsal az óramutató járásával egyező irányba ütközésig elfordítja a (max. 12 Nm, 5. sz. ábra).

Csavarozza fel és húzza meg a zárósapkát.

Az eloremeno részt a termosztátszelep felső részén, az építési védokupak ⑤ jobbra forgatásával zárja el. Ha a futotestet leszereli, akkor az E-Z szelepet biztonsági okokból egy G 3/4 méretű zárósapkával (cikkszám 2001-02.314) is el kell zárni.

Ha az E-Z szelepet előzetesen kétsővesre állította be, akkor meg kell határozni a megfelelő elfordítási számot a zárási folyamat során. Ez garantálja, hogy a fűtőttest felhelyezése után az eredeti előzetes beállítás ismét beállítható lesz.

Egysőves E-Z szelep esetén (a ház jelölése 35/65) a gyűrűs tömegáram zárt állapotban is fennmarad.

#### Előzetes beállítás (kétsőves rendszer)

Csavarozza le a visszatérő rész zárósapkáját (4. sz. ábra).

Zárja el az E-Z szelepet (ld. Elzárás). Ezután a hatlapfejű kulccsal való balra fordítással végezze el a beállítást (ld. az 5. sz. ábrát).

A beállítási folyamat után csavarozza fel és húzza meg a zárósapkát.

Fenntartjuk a műszaki változtatások jogát.

## Uputstva o montaži i rukovanju

### Montaža

Odviti nazuvicu ③ E-Z ventila i uvuču uronjivu cijev ① sa dugačkom stranom u nazuvicu sa njezine stožaste strane do graničnika (žljeb) ④ (slika 2).

Uronjiva cijev mora na stožastoj strani nazuvice kvržice biti postavljena na način da nepropusno zatvara.

Poslije toga uvuču uronjivu cijev u priključak grijačeg tijela.

Kod grijaćih tijela sa malom dubinom uronjenja prethodno ispiliti uronjivu cijev do potrebne dužine.

Zabrtljenu nazuvicu zavrtiti i čvrsto dotegnuti sa viljuškastim ključem SW 19 (slika 3)

**Svakako obratite pažnju na upute proizvođača za ugradnju grijaćih tijela!**

### Priključak cijevi

Za priključak cijevi od umjetnih materijala, bakra, preciznog čelika ili za spojne cijevi upotrebljavati odgovarajuće originalne HEIMEIER- kopče za vijčane spojeve. Pričvrtni prsten, matica pričvrstnog prstena i crijevni tuljak su označeni u pogledu veličine te su obilježeni sa THE znakom. Kod bakrene cijevi ili kod cijevi od preciznog čelika upotrijebiti potporne tuljke sa debljinom stijenke cijevi od 0,8 - 1,0 mm, radi dodatne stabilizacije cijevi. Spojne cijevi dovesti na mjeru pod pravim kutom prema osi cijevi. Krajevi cijevi moraju biti bespriječno obli, skinutih srhova i neoštećeni.

### Rukovanje

#### Blokiranje

Odviti zapornu kapu ② blokade povratnog tijeka ⑥ (slika 4). Poslije toga blokadu povratnog tijeka okrenuti u pravcu kazaljki sata sa šesterobridnim zatičnim ključem SW 8 i zatvoriti do graničnika (max. 12 Nm, slika 5). Zapornu kapu naviti i dotegnuti.

Predtijek se blokira na gornjem dijelu ventila termostata okretanjem ugradbene zaštitne kape ⑤ na desno. Ako se demontira grijaće tijelo, treba se iz sigurnosnih razloga dodatno blokirati E-Z ventil sa zapornom kapom G 3/4 (Art.-Nr. 2001-02.314).

Ako je E-Z ventil sa sustavom dvije cijevi već ranije namješten, treba se za vrijeme zatvaranja utvrditi odgovarajući broj okretaja. Na taj način će biti osigurano, da se nakon ponovnog postavljanja grijačeg tijela mogu namjestiti početni parametri.

Kod E-Z ventila sa sustavom jedne cijevi (oznaka kućišta 35/65) ne će biti prekinut pogon prstenastog voda također ni u blokiranom stanju.

#### Početni parametri (sustav dvije cijevi)

Zapornu kapu blokade povratnog toka odviti (slika 4).

E-Z ventil zatvoriti (vidi blokiranje). Poslije toga okretanjem na lijevo sa šesterobridnim zatičnim ključem SW 8 postaviti potrebnu vrijednost parametra (slika 5).

Poslije namještanja naviti i dotegnuti zapornu kapu.

Priržana prava na tehničke izmjene.

## Οδηγίες συναρμολόγησης και χειρισμού

### Συναρμολόγηση

Ξεβιδώστε το βιδωτό ενδετικό ρακόρ ③ από την βαλβίδα E-Z και βιδώστε τον βυθιζόμενο σωλήνα ① με την μακρά πλευρά του εντός του βιδωτού ενδετικού ρακόρ, από την πλευρά του κώνου, μέχρι το τέρμα (σταθεροποιητικός δακτύλιος) ④ (εικόνα 2).

Ο βυθιζόμενος σωλήνας πρέπει να τερματίζει επιφανειακά στην πλευρά του κώνου του βιδωτού ενδετικού ρακόρ.

Ακολούθως σπρώξτε τον βυθιζόμενο σωλήνα εντός της σύνδεσης του σώματος θέρμανσης.

Σε περίπτωση σωμάτων θέρμανσης με μικρό βάθος εισαγωγής κόψτε με ένα πρίονι τον βυθιζόμενο σωλήνα στο κατάλληλο μήκος.

Βιδώστε το στεγανωμένο βιδωτό ενδετικό ρακόρ και σφίξτε το σταθερά με ένα γερμανικό κλειδί μεγέθους SW 19 (εικόνα 3).

**Προσέξτε οπωσδήποτε τις οδηγίες συναρμολόγησης του εργοστασίου κατασκευής του σώματος θέρμανσης!**

### Σύνδεση σωλήνα

Για τη σύνδεση πλαστικών ή χάλκινων σωλήνων ή χαλύβδινων σωλήνων ακριβείας ή συνθέτων σωλήνων χρησιμοποιείτε μόνο τα αντίστοιχα γνήσια συνδετήρια βιδωτικά συστήματα της εταιρείας HEIMEIER. Ο συνδετήριος δακτύλιος, το περικόχλιο του συνδετήριου δακτυλίου και το συνδετήριο εξάρτημα πλαστικών σωλήνων έχουν σημανθεί με τον αντίστοιχο αριθμό μεγέθους και με την επιγραφή THE. Σε περίπτωση χάλκινων σωλήνων ή χαλύβδινων σωλήνων ακριβείας με πάχος τοιχωμάτων 0,8 - 1,0 mm εφαρμόστε σπριδικά κελύφη για την συμπληρωματική σταθεροποίηση του σωλήνα. Οι προς σύνδεση σωλήνες πρέπει να κόβονται σε κάθετη ως προς τον άξονά τους κατεύθυνση. Τα άκρα των σωλήνων πρέπει να έχουν τέλειο στρογγυλό σχήμα, να μην έχουν γραζία και να μην παρουσιάζουν φθορές.

### Χειρισμός

#### Αποκλεισμός

Ξεβιδώστε το καλυπτικό καπάκι ② επί του αποκλεισμού της ροής επιστροφής ⑥ (εικόνα 4). Κλείστε ακολούθως τον αποκλεισμό της ροής επιστροφής με ένα εξαγωνικό κλειδί αξονικού μεγέθους SW 8, περιστρέφοντάς τον σε δεξιόστροφη κατεύθυνση μέχρι το τέρμα (ανώτατη ροπή περιστροφής 12 Nm) (εικόνα 5).

Βιδώστε το καλυπτικό καπάκι και σφίξτε το.

Η ροή προς τα εμπρός αποκλείεται στο άνω τμήμα της βαλβίδας του θερμοστάτη μέσω δεξιόστροφης περιστροφής του καλύμματος προστασίας της συσκευής κατά την διάρκεια οικοδομικών εργασιών ⑤. Όταν πρέπει να αποσυναρμολογηθεί το σώμα θέρμανσης, πρέπει για λόγους ασφαλείας να αποκλειστεί η βαλβίδα E-Z συμπληρωματικά με ένα καλυπτικό πάμα μεγέθους G 3/4 (αριθμός εξαρτήματος 2001-02.314).

Σε περίπτωση, κατά την οποία ο διπλός σωλήνας της βαλβίδας E-Z προρρυθμίστηκε, πρέπει να διαπιστωθεί ο αντίστοιχος αριθμός στροφών κατά την διάρκεια της διαδικασίας του κλεισίματος. Με τον τρόπο αυτό προκύπτει η εγγύηση για εκ νέου επίτευξη της αρχικής προρρυθμίστης μετά την εγκατάσταση του σώματος θέρμανσης.

Σε περίπτωση μίας βαλβίδας E-Z με μονό σωλήνα (χαρακτηρισμός του κελύφους 35/65) θα πρέπει η ροή της μάζας δακτυλίου ακόμα και σε αποκλεισμένη κατάσταση.

#### Προρρύθμιση (σύστημα διπλού σωλήνα)

Ξεβιδώστε το καλυπτικό πάμα επί του αποκλεισμού της ροής επιστροφής (εικόνα 4).

Κλείστε την βαλβίδα E-Z (βλέπε εδάφιο με τίτλο "Αποκλεισμός"). Ακολούθως εκτελέστε την προβλεπόμενη ρύθμιση μέσω αριστερόστροφης περιστροφής του εξαγωνικού κλειδιού αξονικού (εικόνα 5).

Μετά τον τερματισμό της διαδικασίας ρύθμισης βιδώστε το καλυπτικό πάμα και σφίξτε το.

Διατηρούμε το δικαίωμα τεχνικών αλλαγών.

**J** E-Z バルブ 下部の一点接続付

**IS** E-Z ventill fyrir miðstöðvarofna með einpunkta viðtengingu að neðan

**PRC** E-Z 阀门 用于带有下部单点连接的暖气片

## 取付け・取扱説明書

### 取付け

E-Z バルブのボルト形ニップル ③ のボルトを外し、長い方の潜りチューブ ① を、円錐体の方からストッパー（細い溝）④ までニップルの中に挿入します（図2）。

潜りチューブはボルト形ニップルの円錐体の側で、必ずぴったり閉じます。

その後、潜りチューブをヒーターの接続部に挿入します。

潜りが深くないヒーターの場合は、事前に潜りチューブを必要な長さで切っておきます。

密閉されたボルト形ニップルをねじり、SW19の細いスパナで締め付けます（図3）。

ヒーターの製造会社の取扱説明書に必ず従ってください！

### 配管の接続

プラスチック管、銅管、精密鉄鋼管および接続配管には、HEIMEIER純正の適切な固定ボルト以外は使用することはできません。

固定リング、固定ナット、チューブのノズルには、サイズ表示およびTHEが記載されています。チューブの厚さが0.8 - 1.0 mmの銅管または精密鉄鋼管には、チューブの安定性を強めるために補強キャップを取り付けます。接続するチューブを、チューブの軸に対して直角に短く切ります。チューブの先端は、完全に丸みをおび、まくれ傷も損傷も全くないことを必ず確認します。

### 取扱い

#### 遮断

逆流防止 ⑥ の栓 ② のボルトを外します（図4）。六角ピン付スパナSW8を時計方向にストッパーまで廻して、逆流防止を閉じます（最大12 Nm、図5）。栓のボルトを締めて、しっかり固定します。

行きの流れは、サーモスタットのバルブ上部で、保護キャップ ⑤ を右に回すと遮断されます。ヒーターを取り外すと、安全のために、E-Z バルブは補助的に栓 G 3/4（製品番号：2001-02.314）で遮断されます。

E-Z バルブ2管が事前に調節されている時は、閉じる時に適切な回転数を調べておく必要があります。これにより、ヒーターを取り付けた後、元の設定に戻すことが確実にできるようになります。

E-Z バルブ1管（ハウジング記号 35/65）の場合は、リング・ゲージの流れは、遮断された状態でも維持されます。

#### 前調節（2管システム）

逆流防止の栓のボルトを外します（図4）。E-Z バルブを閉じます（遮断の項を参照）。その後、六角ピン付スパナを左方向に廻し、目標値への調節を行います（図5）。調節後、栓を開め、しっかり固定します。

技術仕様は予告なく変更されることがあります。

## Uppsetningar- og starfræksluleiðbeiningar

### Uppsetning

Skrúfið lokró ③ af E-Z ventli og ýtið lengri hluta kafrörs ① inn í lokróna frá keilulaga hliðinni alveg til ásláttar ④ (randarhings) (mynd 2).

Kafrörið verður að flúta jafnt við keiluhlíð lokróarinnar.

Ýtið síðan kafröri inn í viðtengingu miðstöðvaröfn.

Styttið kafrör á nauðsynlega lengd hjá ofnum með lítilli kafrýpt.

Skrúfið þéttaða lokró inn og herðið á með skrúflykli SW 19 (mynd 3).

Athugið endilega leiðbeiningar til innsetningar frá ofnaframléiðanda!

### Pípuþenging

Notið aðeins frumgerða HEIMEIER klemmu-skrúfu þéttingar til tenginga við plast-, kopar-, nákvæmisstál- eða margefnispiður.

Klemmuhring, Klemmuhlingsró og slöngustútur er merkt með stærðartilsögn og með THE.

Setjið inn stuðningshylki til þess að bæta styrkleika pípunnar hjá kopar- eða nákvæmisstál-rörum með rörveggjapýkk frá 0,8 -1,0 mm.

Styttið pípur til tengingar þvert við pípuásinn. Pípuendar verða að vera vel hringlaga, brúna-lausir og óskaddaðir.

### Starfræksla

#### Lokun

Skrúfið hettulok ② bakrásarlæsingar ⑥ af (mynd 4). Lokið síðan fyrir bakrásarlæsinguna með sexhyrmdum naglalykli SW 8 með því að snúa réttælis til ásláttar (max. 12 Nm, mynd 5).

Skrúfið hettulok á og festið það.

Lokað verður fyrir framrásina á efri ventlihluta hitastillis með því að snúa hlífðarhettunni ⑤ til hægri. Ef ofninn er tekinn af, verður þá af öryggisástæðum að loka fyrir E-Z ventlinn til viðbótar með hettuloki G 3/4 (vöru-nr. 2001-02.314).

Ef E-Z ventlinn fyrir tveggjapípukerfi var fyrirfram innstilltur, þá verður að komast að samsvarendi snúningatölu á meðan lokunin fer fram. Með þessu verður tryggt, að hægt er aftur að stilla inn hina upprunanlegu fyrirfram innstillingu eftir að ofninn hefur verið settur upp.

Hjá E-Z ventli fyrir einpípukerfi (auðkenning á hylki 35/65) er hringrásarstrumnum haldið uppi einnig í lokuðu ástandi.

#### Fyrirfram innstilling (tveggjapípukerfi)

Skrúfið hettulok bakrásarlæsingar af (mynd 4).

Lokið fyrir E-Z ventil (sjá lokun). Gerið síðan hina fyrirhuguðu innstillingu með því að snúa sexhyrmdum naglalyklinum til vinstri (mynd 5).

Skrúfið hettulok á eftir innstillinguna og herðið á.

Tæknilugar breytingar áskildar.

## 安装和使用说明

### 安装

将螺纹套管 ③ 自 E-Z 阀门旋下。将潜管 ① 的长侧从套管的锥侧插入套管，直到止动位置（卷边）④ 为止（见图2）。

潜管必须和螺纹套管的锥侧对齐。

接着将潜管插入暖气片的连接中。

在浸没深度较低的暖气片，要事先将潜管相应截短。

将密封的螺纹套管旋入，并用SW 19螺帽扳手拧紧（见图3）。

请务必遵守暖气片生产厂家的安装说明！

### 管道连接

在连接塑料管、铜管、精密钢管或复合管时，请仅采用原始HEIMEIER夹紧螺纹接头。

卡圈、卡圈螺帽和软管接头有大小说明和THE标记。在管壁厚度为0.8-1.0毫米的铜管或精密钢管，要用支承套管来加强其稳定性。

和管轴呈直角对待连接的管道定尺剪切。管道必须呈完整的圆形，且无毛刺和受损。

### 操作

#### 关断

将止回阀 ⑥ 的阀帽 ② 旋下（见图4）。接着用SW 8六角销钉扳手沿顺时针方向将止回阀关紧到止动位置（最大扭矩12牛顿，见图5）。盖上阀帽并将其拧紧。

通过向右旋转恒温器阀上部的装配保护罩

⑤ 可以关断液流。如果将暖气片拆卸，则为保证安全，要另用G 3/4阀帽（货号2001-02.314）将E-Z阀门关断。

如将E-Z阀门双管预调，则要查明关断过程中的相应转数。由此可以保证，在安装暖气片之后，可以重新调定原有的预调。

在E-Z阀门单管（阀体标识35/65），即使在关断状态，循环流量仍得到保持。

#### 预调（双管系统）

将止回阀的阀帽旋下（见图4）。关闭E-Z阀门（参见关断）。接着，通过向左旋转六角销钉扳手进行预调（参见图5）。

预调后盖上阀帽并将其拧紧。

保留技术更改的权利。