

# Domoplex-Ablauf Ausstattung Gebrauchsanleitung



**Modell**  
6928

**Baujahr:**  
ab 06/2015

de\_DE

**viega**



# Inhaltsverzeichnis

<b>1</b>	<b>Über diese Gebrauchsanleitung</b>	<b>4</b>
1.1	Zielgruppen	4
1.2	Kennzeichnung von Hinweisen	4
<b>2</b>	<b>Produktinformation</b>	<b>6</b>
2.1	Bestimmungsgemäße Verwendung	6
2.1.1	Einsatzbereiche	6
2.2	Produktbeschreibung	7
2.2.1	Übersicht	7
2.2.2	Technische Daten	7
<b>3</b>	<b>Handhabung</b>	<b>8</b>
3.1	Montageinformationen	8
3.1.1	Montagebedingungen	8
3.1.2	Einbaumaße	8
3.2	Montage	8
3.2.1	Ablauf montieren	8
3.2.2	Abwassersystem anschließen	10
3.2.3	Dichtheitsprüfung	11
3.3	Pflege	11
3.4	Ablauf reinigen	11
3.5	Entsorgung	14

# 1 Über diese Gebrauchsanleitung

Für dieses Dokument bestehen Schutzrechte, weitere Informationen erhalten Sie unter [viega.de/rechtshinweise](http://viega.de/rechtshinweise).

## 1.1 Zielgruppen

Die Informationen in dieser Anleitung richten sich an folgende Personengruppen:

- Heizungs- und Sanitärfachkräfte bzw. unterwiesenes Fachpersonal
- Betreiber
- Endverbraucher

Für Personen, die nicht über die o. a. Ausbildung bzw. Qualifikation verfügen, sind Montage, Installation und gegebenenfalls Wartung dieses Produkts unzulässig. Diese Einschränkung gilt nicht für mögliche Hinweise zur Bedienung.

Der Einbau von Viega Produkten muss unter Einhaltung der allgemein anerkannten Regeln der Technik und der Viega Gebrauchsanleitungen erfolgen.

## 1.2 Kennzeichnung von Hinweisen

Warn- und Hinweistexte sind vom übrigen Text abgesetzt und durch entsprechende Piktogramme besonders gekennzeichnet.



### GEFAHRI!

Warnt vor möglichen lebensgefährlichen Verletzungen.



### WARNUNG!

Warnt vor möglichen schweren Verletzungen.



### VORSICHT!

Warnt vor möglichen Verletzungen.



### HINWEIS!

Warnt vor möglichen Sachschäden.



*Zusätzliche Hinweise und Tipps.*

## 2 Produktinformation

### 2.1 Bestimmungsgemäße Verwendung

#### 2.1.1 Einsatzbereiche

**HINWEIS!****Beschädigungsgefahr durch ungeeignete Flüssigkeiten**

Um den Ablauf nicht zu beschädigen, leiten Sie nur folgende Flüssigkeiten ein:

- Haushaltsübliche Abwässer mit Temperaturen bis 95 °C
- Der pH-Wert muss größer als 4 und kleiner als 10 sein.

Der Domoplex-Duschablauf ist ein Ablauf mit Geruchverschluss für Duschwannen mit 52 mm großer Ablauföffnung.

Genauere Informationen zu allen Duschwannenmodellen und den geeigneten Viega Abläufen finden Sie im Katalog oder im Internet.

## 2.2 Produktbeschreibung

### 2.2.1 Übersicht

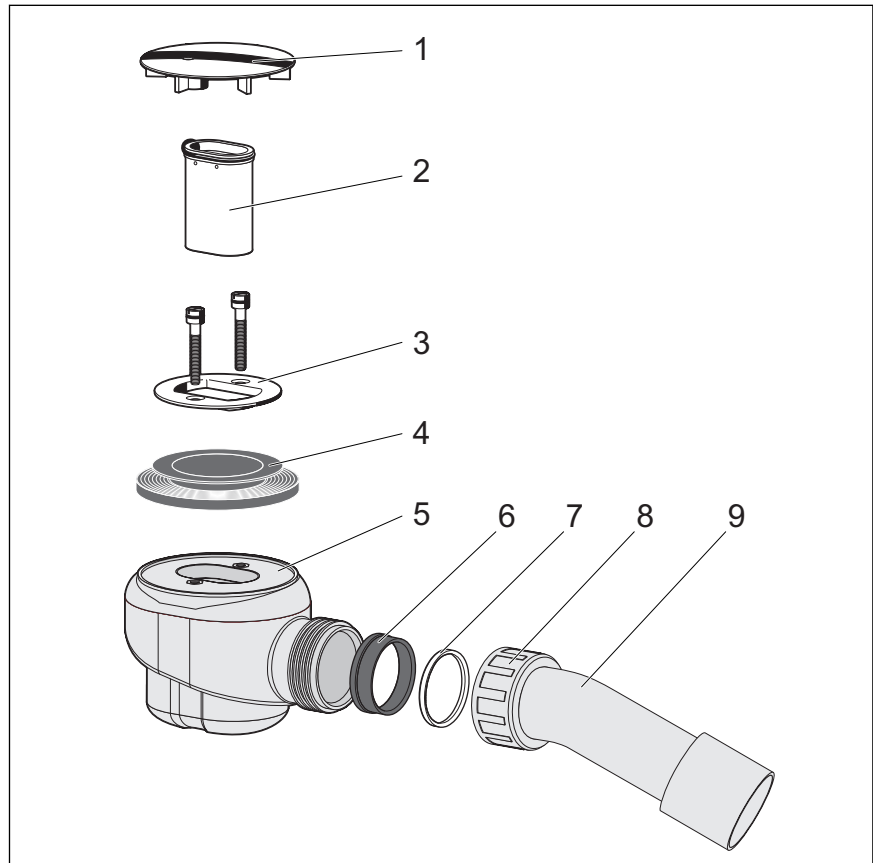


Abb. 1: Bauteile

- 1 Abdeckhaube
- 2 Tauchrohr
- 3 Befestigungsflansch mit Schrauben
- 4 Dichtung
- 5 Geruchverschluss
- 6 Dichtungsring
- 7 Gleitring
- 8 Überwurfmutter
- 9 Ablaufbogen

### 2.2.2 Technische Daten

Ablaufleistung bei 120 mm Anstauhöhe	0,73 l/s
Durchmesser Ablauföffnung	52 mm
DN (Durchmesser Nominal) Abgangsrohr	40/50 mm
Höhe	80 mm
Abmessungen und Einbautiefe	↳ Kapitel 3.1.2 „Einbaumaße“ auf Seite 8
Sperrwasserhöhe	50 mm

# 3 Handhabung

## 3.1 Montageinformationen

### 3.1.1 Montagebedingungen

Für die Montage des Ablaufs gelten folgende Voraussetzungen:

- Die Duschwanne ist installiert.
- Die Entwässerungsleitung ist bis zur Duschwanne verlegt.
- Die Unterseite der Duschwanne ist zugänglich.
- Die Ablaufleistung ist ausreichend bei einer Anstauhöhe von 120 mm.

### 3.1.2 Einbaumaße

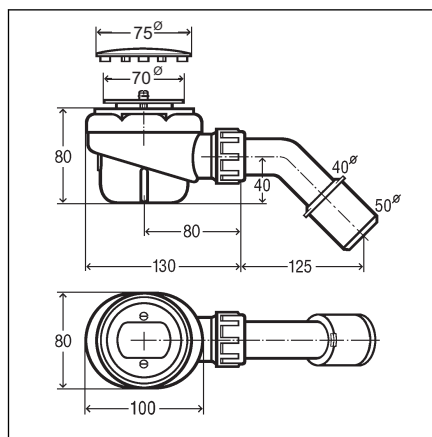
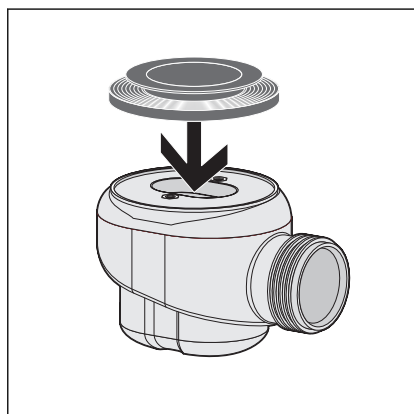


Abb. 2: Maßzeichnung

## 3.2 Montage

### 3.2.1 Ablauf montieren

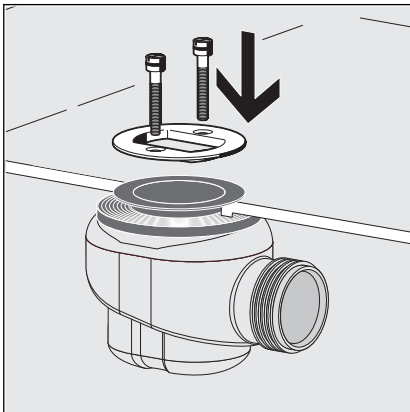
#### Dichtung einsetzen



Um den Ablauf zu montieren, gehen Sie wie folgt vor:

- Dichtung auf die Dichtfläche des Ablaufs legen und in die Haltenut eindrücken.



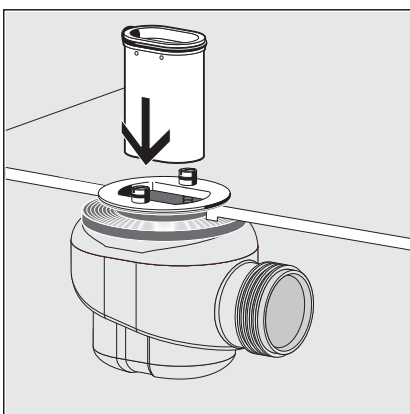


- Ablaufkörper mit Dichtung unter der Duschwanne positionieren.
- Oberen Teil der Dichtung durch das Ablaufloch führen.

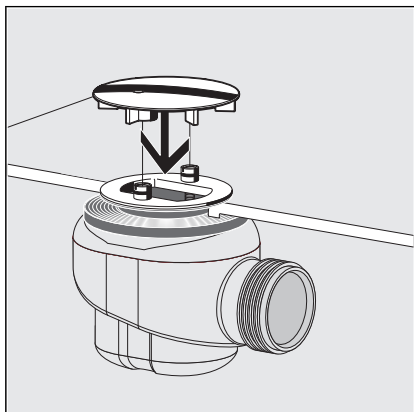
### Ablauf befestigen



- Befestigungsflansch auflegen und Schrauben von Hand einsetzen.
- HINWEIS! Nur Schraubendreher verwenden, keine Akkuschrauber.**
- Schrauben gleichmäßig anziehen.



- Tauchrohr in den Geruchverschluss einsetzen.



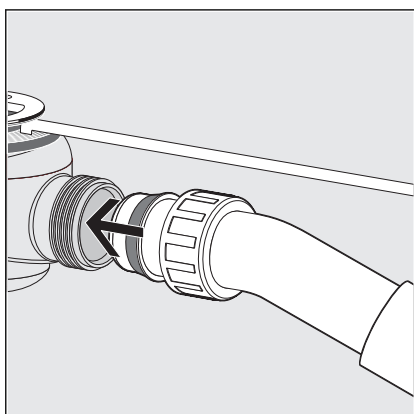
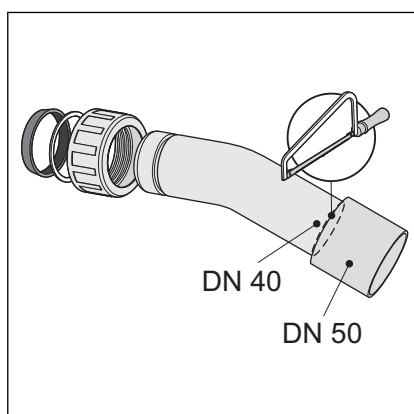
- Abdeckhaube auf die zwei Befestigungspunkte drücken.

### 3.2.2 Abwassersystem anschließen

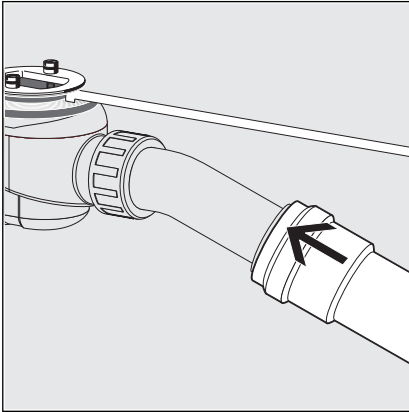
Gehen Sie wie folgt vor, um den Ablauf an das Abwassersystem anzuschließen:

Voraussetzung:

- Der Ablaufkörper ist an der Duschwanne installiert.
- Wenn das Abwasserrohr nur einen Durchmesser von 40 mm hat, Ablaufbogen absägen.



- Überwurfmutter, Gleitring und Dichtung auf das Ablaufrohr schieben.
- Überwurfmutter am Ablaufkörper verschrauben.



- Geruchverschluss so ausrichten, dass der Ablaufbogen an die Abwasserleitung angeschlossen werden kann.
- Abwasserrohr auf den Ablaufbogen schieben.

### 3.2.3 Dichtheitsprüfung

Als Dichtheitsprüfung wird eine reine Sichtprüfung vorgenommen.

- Den Ab-/Überlauf auf sichtbare Undichtigkeiten prüfen.

## 3.3 Pflege



#### HINWEIS!

#### Beschädigungsgefahr durch ungeeignete Reinigungsmittel.

Folgende Reinigungsmittel können verchromte Oberflächen beschädigen und dürfen deshalb nicht verwendet werden:

- Scheuermittel
- kratzende Schwämme
- Kalk-, Gips- oder Zementlöser
- Lösungsmittel oder andere säurehaltige Reiniger

Zur regelmäßigen Pflege und zur Vermeidung von Kalkflecken auf Drehrosette und Ventilkegel normale Seife oder ein mildes Reinigungsmittel verwenden. Keine Scheuermittel oder kratzende Gegenstände benutzen!

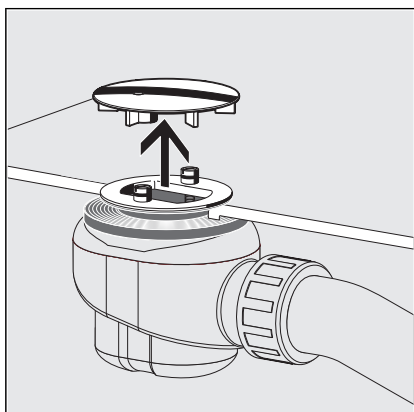
Grobe Verschmutzungen, auch im Bereich des Ablaufkörpers und des Geruchverschlusses, mit haushaltsüblichem Reiniger beseitigen. Das Reinigungsmittel nach der vorgeschriebenen Einwirkzeit gründlich mit klarem Wasser abspülen. Es dürfen keine Rückstände auf den Bauteilen zurückbleiben.

## 3.4 Ablauf reinigen

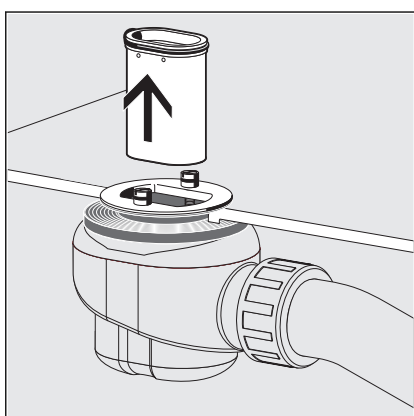


#### HINWEIS!

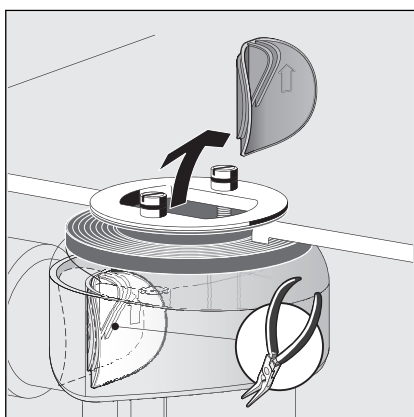
Achten Sie bei der Reinigung des Ablaufsystems darauf, den Geruchverschluss nicht zu beschädigen.



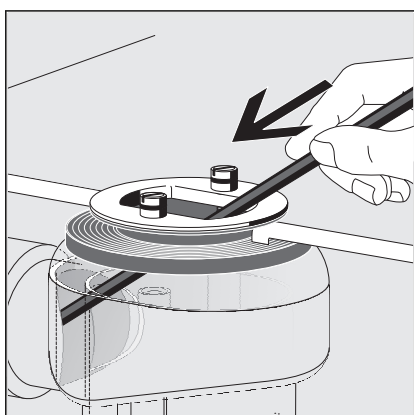
► Abdeckhaube abnehmen.



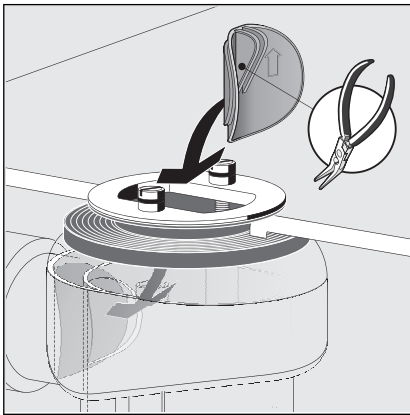
► Tauchrohr nach oben herausnehmen.



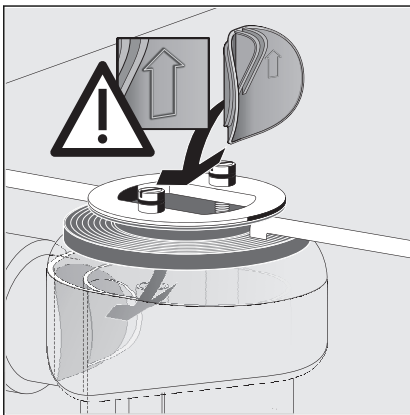
► Für den freien Zugriff auf die Abgangsleitung:  
Verschlussstopfen mit einer Zange an der Lasche greifen und abziehen.



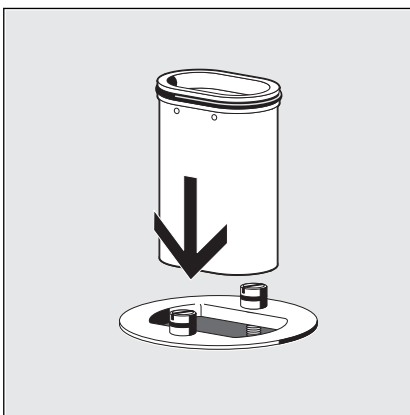
► Ablauf vorsichtig reinigen, ohne dabei die Garnitur zu beschädigen.



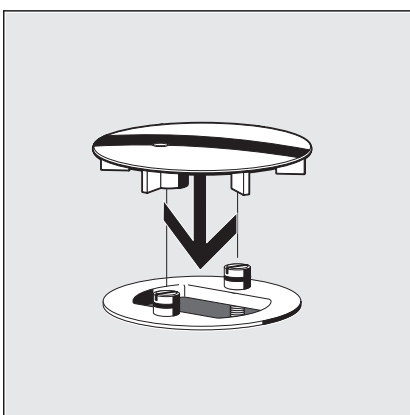
► Verschlussstopfen flächenbündig einsetzen.



► Achten Sie darauf, den Verschlussstopfen richtig zu positionieren. Die Lasche muss senkrecht platziert sein.



► Tauchrohr einsetzen.



► Abdeckhaube aufsetzen.

### **3.5 Entsorgung**

Produkt und Verpackung in die jeweiligen Materialgruppen (z. B. Papier, Metalle, Kunststoffe oder Nichteisenmetalle) trennen und gemäß der national gültigen Gesetzgebung entsorgen.