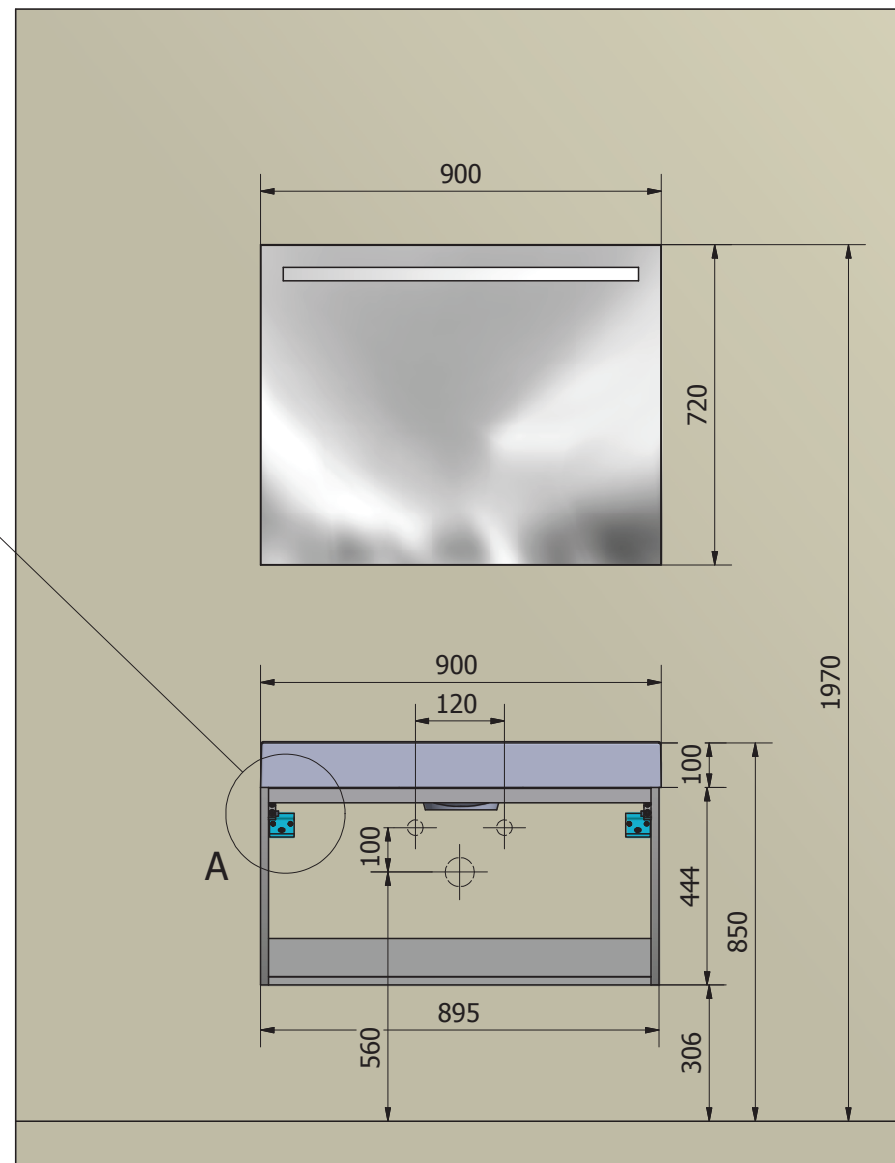
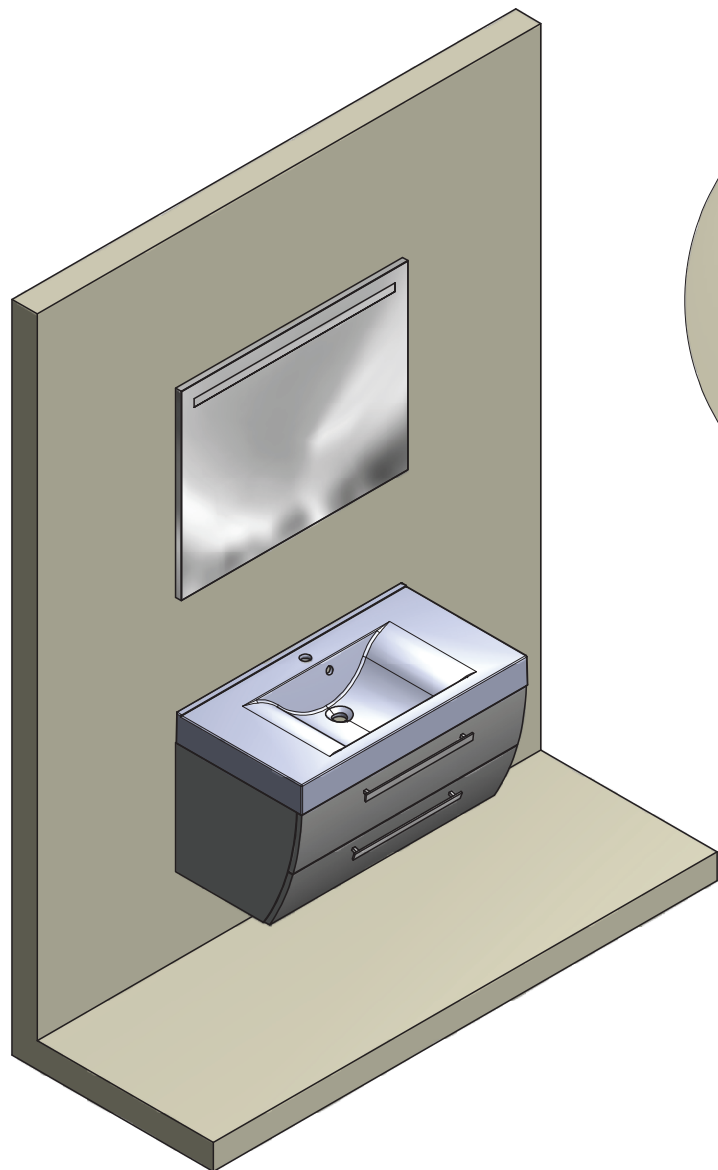
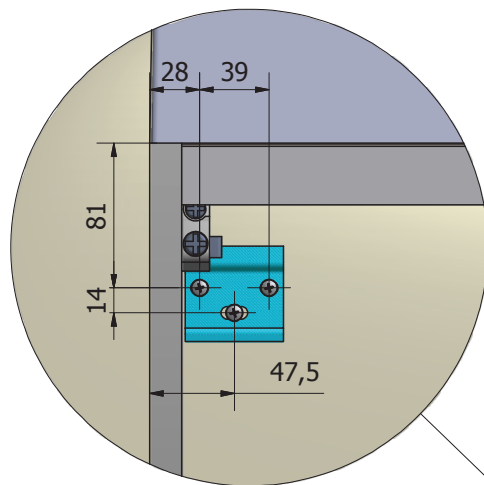


DETTAGLIO A



| Crt. | Articolo | Descrizione | Peso | Qtà. |
|------|----------|--|-----------|------|
| 1 | L931 | Base PortLavabo con 2 Cassetti L.895 H.444 P.500 | 17,192 kg | 1 |
| 2 | S209 | SPECCHIERA FILO LUCIDO L.900 H.720 CON LUCE NEON | 2,778 kg | 1 |
| 3 | A139 | LAVABO "NADJA" L. 900 P.500 H.100 | 10,675 kg | 1 |

Materiali:

