

CONTOIL®

VZO 4/VZOA 4 CE, VZO 8/VZOA 8 CE, VZTH 8



Inhaltsverzeichnis

Anlagenkonzeption	2
- Rohrleitungsführung	
- Auslegung von Messgerät und Zubehör	
- Absperrorgane	
- Verunreinigungen in der Anlage oder in der Flüssigkeit	
- Abfüllungen, Dosierungen	
- Fernauswertungen, Zusatzgeräte	
- Elektrische Leitungsführung	
Einbau	3
- Einbauort	
- Vorbereitungen für den Einbau	
- Einbau des Messgerätes in die Rohrleitung, Druckprobe	
Elektrische Anschlüsse	4
- Nachfolge-Geräte	
- Funktionskontrolle	
Inbetriebnahme	4
- Anlage in Betrieb setzen,...	
- Dichtheitskontrolle der Geräteanschlüsse durchführen	
- Durchfluss der Anlage kontrollieren	
- Elektrisches und Zubehör	
Wartung	5
- Schmutzfänger	
- Zähler, Ersatzteile	
Garantie, Haftung	5
Abbildungen	14
Massbilder	15

Table of contents

Plant design	6
- Layout of piping	
- Layout of meter and accessories	
- Shut off devices	
- Impurities in plant or liquid	
- Filling / Dosing	
- Remote processing, ancillaries	
- Electrical circuit	
Mounting	7
- Place of mounting	
- Preparation for the mounting	
- Mounting of the meter into the pipeline, pressure check	
Electrical connections	8
- Ancillary units	
- Function control	
Operating start	8
- Put installation into operation,...	
- Proceed to a check of the tight-ness of the connections of the unit	
- Check the flow of the installation	
- Electrical equipment and ancillaries	
Maintenance	9
- Dirt trap	
- Meter, spare parts	
Guarantee, liability	9

Sketches	14
Diamensional sketches	15

Sommaire

Conception	10
- Tracé de la conduite	
- Définition: compteur et accessoires	
- Vannes et clapets	
- Impuretés dans l'installation ou dans le liquide	
- Remplissages, dosages	
- Exploitation à distance, accessoires	
- Circuit électrique	
Montage	10
- Lieu de montage	
- Préparation pour le montage	
- Montage du compteur dans la conduite, contrôle de pression	
Branchements électriques	12
- Auxiliaires de mesure	
- Contrôle de fonctionnement	
Mise en service	13
- Mettre l'installation en service,...	
- Contrôler l'étanchéité du raccordement	
- Contrôler le débit de l'installation	
- Equipement électrique et accessoires	
Entretien	13
- Collecteur d'impuretés	
- Compteur, pièces de rechange	
Garantie, responsabilité	13
Figures	14
Schémas d'encombrement	15

Vor Einbau und Inbetriebnahme diese Anweisung bitte sorgfältig lesen!

Alle VZO 4-RE und VZO 8-RE:

Vor Demontage der Haube unbedingt Anschlussdeckel öffnen und Steckklemme abziehen.

Prior to mounting and putting into service please read these instructions carefully.

All VZO 4-RE and VZO 8-RE:

Prior to disassembly of the cover, open lid and pull off the plug terminal.

Avant le montage et la mise en service, veuillez étudier ces instructions soigneusement.

Tous VZO 4-RE et VZO 8-RE:

Avant le démontage du boîtier, ouvrir impérativement le couvercle et retirer la bornier enfichable.

Anlagenkonzeption

Rohrleitungsführung (Abb. 1 und 2, Seite 14)

Auf gute Zugänglichkeit zur Ablesung und Bedienung der Mess- und Zusatzgeräte achten.

Einbaulage des Zählers (mit oder ohne Impulsgeber):

- Messgeräte nicht mit dem Ablesekopf nach unten einbauen.
- Durchflussrichtung (Pfeil) beachten.
- Gerade Beruhigungsstrecken sind nicht erforderlich.
- Die Rohrleitungsführung muss sicherstellen, dass das Messgerät jederzeit mit Flüssigkeit gefüllt ist und keine Luft- oder Gaseinschlüsse auftreten.

Alle Verbraucher sind vom Messgerät zu erfassen.

Auslegung von Messgerät und Zubehör

Beim Einbau auf der Saugseite oder bei Differenzmessung sind besondere Massnahmen erforderlich. Die Informationen dazu finden Sie in der Technischen Dokumentation CONTOIL®.

Mess- und Zubehörgeräte nach den maximal in der Anlage vorkommenden Betriebsbedingungen auslegen.

- Betriebsdruck
- Betriebstemperatur
- Umgebungstemperatur -10 °C...60 °C
- Materialbeständigkeit in Bezug auf:
 - Messstoff
 - Umgebungsbedingungen
- Durchflussleistung

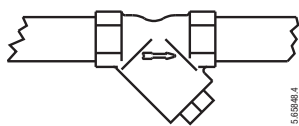
Durchflussmessgeräte sind nach dem Durchfluss und nicht nach dem Leitungsdurchmesser auszulegen. Falls notwendig, Rohrleitung anpassen.

Absperrorgane (Abb. 3, Seite 14)

Absperrorgane sind nach dem Messgerät einzubauen, um Rückflüsse und Entleerungen zu vermeiden. Diese verursachen Fehlmessungen und können das Messgerät beschädigen.

Verunreinigungen in der Anlage oder in der Flüssigkeit

Vor dem Messgerät ist ein Schmutzfilter einzubauen, um Beschädigungen durch Verunreinigungen in der Flüssigkeit zu verhindern. Der im Zählereinlauf eingebaute Filter ist ein reiner Sicherheitsfilter und nicht geeignet, um als Schmutzfänger zu wirken.



Maximale Maschenweite für Vorfilter:

VZO	DN 4 mm	0,080 mm
VZO	DN 8 mm	0,100 mm
VZTH	DN 8 mm	0,100 mm

Abfüllungen, Dosierungen (Abb. 4, Seite 14)

Für Abfüllungen/Dosierungen ist das Ventil zwischen Messgerät und Auslauf zu montieren. Kurze Rohrleitung vom Messgerät bis Auslauf ergibt die höchste Genauigkeit. Schnelles Ventil-Öffnen/-Schliessen ist zu vermeiden (Druckschlagbildung!).

Fernauswertung, Zusatzgeräte

Bei Messgeräten mit Impulsgeber für Fernanzeige ist jeder Rückwärtsdurchfluss zu vermeiden. Kann dies die Anlagekonzeption nicht sicherstellen, ist ein Rückschlagventil einzubauen.

Elektrische Leitungsführung

Elektrische Leitungen und Installationen unterliegen gesetzlichen Vorschriften, die bei der Planung der Anlagen berücksichtigt werden müssen. Installationen an elektrischen Leitungen nur vom Fachmann ausführen lassen. Bei der Auslegung der Anlage sind zu berücksichtigen:

- nachgeschaltete Zusatzgeräte
- maximale Kabellängen ohne/mit Verstärker
- Verteilerdosen / Kabelführungen
- Umgebungsbedingte Störeinflüsse

Einbau

Einbauort

Auf gute Zugänglichkeit zur Ablesung und Bedienung der Mess- und Zusatzgeräte achten.

- Umgebungstemperatur beachten (max. -10 °C...60 °C) und Anlagekonzeption berücksichtigen.

Achtung: Elektromagnetische Einflüsse (z. B. Ölbrenner-Magnetventil) sind zu beachten. Als Grundregel gilt ein Sicherheitsabstand von ca. 40 cm von der elektromagnetischen Quelle.

Vorbereitungen für den Einbau

Messgeräte, Montagematerial kontrollieren. Messgeräte-Daten mit den in der Anlage vorkommenden, maximalen Bedingungen vergleichen. Diese dürfen die Messgeräte-Daten nicht überschreiten:

- Durchfluss max. (Q max. l/h)
- Betriebsdruck max. (PN bar)
- Temperatur max. (T)
- Passende Verschraubungen/Dichtungen
- Haltematerial für das Messgerät
- Beständigkeit gegenüber dem Messstoff und der Temperatur.

Achtung: Leitungsnetz rückstandsfrei spülen.

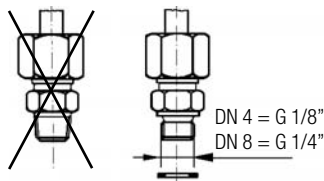
Nur bei Umbau von bestehenden Anlagen:

- Anlage spülen und ausser Betrieb setzen.
- Absperrorgane des Einbauabschnittes schliessen.
- Sicherstellen, dass eine Inbetriebsetzung durch Drittpersonen während des Einbauvorganges unmöglich ist.
- Im Umgang mit personengefährdenden Stoffen unbedingt Augen, Haut und Kleidung schützen.
- Auffangwanne unterstellen. Es dürfen keine Chemikalien, Öle oder andere umweltgefährdende Stoffe ins Wasser oder Erdreich gelangen.
- Rohrleitung trennen und für Geräteeinbau vorbereiten.
- Bei Schweiß-, Trenn- und Schleifarbeiten sind Brand-/Explosionsgefahr zu berücksichtigen. Brennbare Gegenstände und Flüssigkeiten aus Arbeitsumgebung entfernen.
- Leitung auf die vorgeschriebene Baulänge vorbereiten (siehe Massbilder).
- Bei Installationen aus Kupfer- oder dünnwandigen Stahlrohren das Messgerät zusätzlich befestigen.
- Schmutzfänger, evtl. Zwischenstück einbauen.
- Anlage in Betrieb setzen, Absperrorgane langsam öffnen.
- Druckprobe in der Anlage durchführen. Dichtheit kontrollieren.
- Leitungsnetz rückstandsfrei spülen.
- Druckentlastung vornehmen und Anlage ausser Betrieb setzen.

Einbau des Messgerätes in die Rohrleitung, Druckprobe

Beim Einbau des Messgerätes in die Rohrleitung "Vorbereitungen für den Einbau" beachten.

- Verschlussstopfen am Messgerät entfernen.
- Messgerät in der Durchflussrichtung in der vorgeschriebenen Einbaulage in das Leitungsnetz einbauen.
- Gerät befestigen.
- Zum Anschliessen des Messgerätes nur Verschraubungen mit flachdichtendem zylindrischen Whitworth-Gewinde verwenden.



ISO 228-1
DIN 2353
SNV 218900

- Verschraubungen festziehen. Max. Anzugsdrehmoment 7 Nm.
- Falls nach dem Einbau des Zählers nochmals eine Druckprobe durchgeführt wird, ist folgender Druck zulässig:

Nennndruck (PN)	max. Prüfdruck
16 bar	25 bar
25 bar	40 bar

Elektrische Anschlüsse

Anlagekonzeption berücksichtigen.

- Spannungsdaten, Betriebsdaten
- Maximale Übermittlungslänge
- Kabelquerschnitte, -länge
- Umgebungstemperatur, Montageposition

Kabelende für den Anschluss vorbereiten, einführen und in der Kabelverschraubung fixieren. Steckklemme abziehen und

a) Adern anschliessen (Polarität beliebig)

b) Steckklemme wieder fest einsetzen

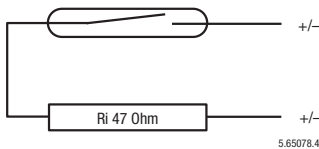
Schutzdeckel festschrauben.

Bei Zählern mit Schutzart IP 54 ist auf korrekte Lage der Dichtungen zu achten.

Deckelschraube bei Bedarf mit der Manipulationsschutzkappe sichern (Zum Lösen der Schraube muss die Kappe zerstört werden).

Installationshinweise (Abb. 5, Seite 14)

Impulsgeber Typ RE



Umgebungstemperatur:

Schaltelement:

Schaltspannung:

Schaltstrom:

Schaltleistung:

Ruhestrom:

Impulswert:

Schutzart:

- -10 °C...60 °C

- Reed-Kontakt (potentialfrei)

- max. 48 VDC/AC

- max. 50 mA (Ri 47 Ω)

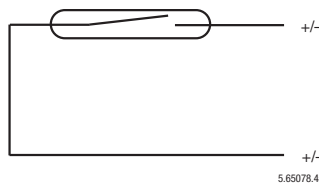
- max. 2 W

- offener Kontakt

- siehe Typenschild

- IP 50, Option IP 54

VZO 4 OEM / VZO 8 OEM



Umgebungstemperatur:

Schaltelement:

Schaltspannung:

Schaltstrom:

Schaltleistung:

Ruhestrom:

- -10 °C...60 °C

- Reed-Kontakt (potentialfrei)

- max. 230 VAC

- max. 0.5 A

- max. 10 W

- offener Kontakt

Nachfolge-Geräte

Manche Nachfolge-Geräte benötigen eine Programmierung für Impulsweite oder Frequenz (siehe deren Bedienungsanleitung).

Impulsweite der Messgeräte: siehe Typenschilder.

Die Frequenz berechnet sich aus der Formel:

$$\frac{1}{\text{l/Imp.}} = \text{Anzahl Impulse pro Liter} \times \frac{\text{Maximaler Durchfluss } Q_{\text{max}}}{3600} = \text{Frequenz in Hz}$$

Funktionskontrolle

Anlage gemäss "Inbetriebnahme" in Betrieb setzen.

Funktion der Zubehörgeräte überprüfen.

Inbetriebnahme

Anlage in Betrieb setzen, Absperrorgane langsam öffnen, Leitungssystem langsam füllen

- Anlage gut entlüften.
- Druckschläge sind zu vermeiden damit das Messgerät nicht beschädigt wird!
- Lufteinschlüsse verursachen bei allen Messsystemen Fehlmessungen und können im Betrieb das Messgerät beschädigen.

Dichtheitskontrolle der Geräteanschlüsse durchführen

Durchfluss der Anlage kontrollieren

Messung der Durchflussmenge anhand des Rollenzählwerkes (oder mittels Fernauswertung) während 30...60 Sek. Berechnung der Durchflussmenge pro Stunde nach der Formel:

$$\frac{\text{Totalisierte Menge in Liter} \times 3600}{\text{Messzeit in Sekunden}} = \text{Liter pro Stunde}$$

Sollte der errechnete Wert über der Messgerätespezifikation (Q max.) liegen, ist hinter dem Messgerät eine Durchflussdrosselung einzubauen oder ein grösseres Messgerät zu verwenden.

Elektrisches und Zubehör

Funktionen prüfen.

Wartung

Schmutzfänger

Schmutzfänger periodisch reinigen, anfänglich in relativ kurzen Abständen. Berücksichtigen Sie beim Öffnen des Schmutzfängers den Punkt "Vorbereitung für den Einbau" und bei der Wiederinbetriebsetzung die Punkte "Inbetriebsetzung".

Zähler, Ersatzteile

Anschlüsse periodisch auf Dichtheit kontrollieren, wenn erforderlich nachziehen.

Der Reinigungs- und Revisions-Zyklus ist stark von den Betriebsbedingungen abhängig. Bei günstigen Bedingungen genügen 5...10 Jahre. Geräte auf Korrosion überprüfen.

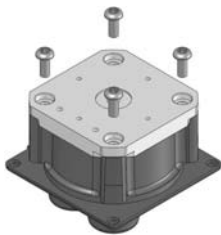
ACHTUNG: diese Arbeit sollte nur von einer Fachperson durchgeführt werden.

Für Reinigung und Kontrolle, kann die Messkammer und der Ringkolben demontiert werden.

Bei Zusatzgeräten bitte Angaben in deren Einbau-/Betriebsanleitung beachten.

Ersatzteillisten können bei Aquametro angefordert werden.

Drehmomente Messkammerschrauben



Zähler	Schrauben	Drehmoment Nm
VZ04 / VZ04 OEM	M 4	2.5
VZ08	M 4	4.0
VZ08 OEM	M 5	4.0
DFM 8D / DFM 8S	M 5	5.0
DFM 20S	M 6	6.0
DFM 25S	M 8	16.0

Garantie, Haftung

Aquametro garantiert im Rahmen der Allgemeinen Geschäftsbedingungen für die Qualität der Produkte. Aquametro-Geräte werden nach ISO-Normen und -Richtlinien hergestellt.

- Einbau- und Bedienungsanleitung beachten!
- Gerät nur für den bestimmten Verwendungszweck einsetzen.
- Gerät instandhalten, nach Vorschrift warten.
- Zubehör nur verwenden, wenn eine sicherheitstechnisch unbedenkliche Verwendungsfähigkeit vorliegt.
- Die Haftung für Installation und fachgemässe Handhabung des Messgerätes geht auf den Eigentümer oder Betreiber über.

Plant design

Layout of piping (Pict. 1 and 2, page 14)

Easy access for reading the meter and controlling the ancillary equipment is important. Mounting position of the meter (with or without pulser):

- Do not mount the meter with the head pointing downwards.
 - Adhere to the flow direction (arrow).
 - Straight stabilisation pipes are not necessary.
 - The layout of piping must ensure that the meter is at all times filled with liquid and that no inclusions of air or gas may occur.
- The quantities consumed by all the users must be registered by the meter.

Layout of meter and accessories

Differential measurements or mounting the meter on the suction side demand special requirements for installation. Please find detailed information in the technical documentation CONTOIL®.

Select the meter and the ancillaries according to the max. working conditions.

- Operating pressure
- Operating temperature
- Ambient temperature -10 °C...60 °C
- Resistance of the material against
 - liquid to be metered
 - working conditions
- Flow rate

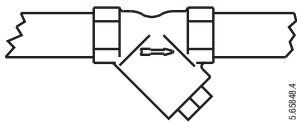
Flow meters are to be selected according to the flow rate and not according to the pipe diameter. If necessary, adapt the pipework.

Shut off devices (Pict. 3, page 14)

In order to avoid backflows and drainings, shut off devices have to be mounted after the meter. Backflows and drainings cause measuring errors and can damage the meter.

Impurities in plant or liquid

Filters should be fitted to prevent any damage caused by impurities in the liquid. The filter mounted in the meter inlet is unsuitable to act as dirt filter.



Maximum mesh width for strainers/dirt traps:

VZO	DN 4 mm	0,080 mm
VZO	DN 8 mm	0,100 mm
VZTH	DN 8 mm	0,100 mm

Filling/ Dosing (Pict. 4, page 14)

For filling and dosing the valve has to be mounted between meter and discharge. The shorter the pipe section between meter and discharge, the higher the accuracy. Fast opening and shutting of the valve should be avoided (pressure hammer).

Remote processing, ancillaries

Any backflow must be avoided on meters equipped with pulsers for remote processing. If this cannot be achieved by appropriate plant design, a non-return valve should be fitted.

Electrical circuit

Electrical circuits and installations are subject to legal prescriptions which must be observed when planning the installations. Electrical installations must only be executed by professional experts. In the layout of the installation, the following factors should be taken into account during plant design:

- ancillary connected to or after the meter
- maximum cable lengths with/without amplifier
- connection boxes, cable guides
- environmental disturbances

Mounting

Place of mounting

Easy access for reading the meter and controlling ancillary equipment is essential.

- Observe the operating temperature range (-10 °C...60 °C) and plant conception points.

Warning: Electromagnetically effects are to be avoided (e.g., magnetic valve of the burner). A basic rule is a security distance from the electromagnetically source of about 40 cm.

Preparation for the mounting

Check meters and mounting material. Compare the data of the meter with the expected maximum conditions in the installation. They may not exceed the meter data:

- Flow rate max. (Q max. l/h)
- Service pressure max. (PN bar)
- Temperature max. (T)
- Threaded connections and seals (gaskets)
- Fixations for the meter
- Resistance to measuring liquid and temperature.

Note: Rinse the installation properly.

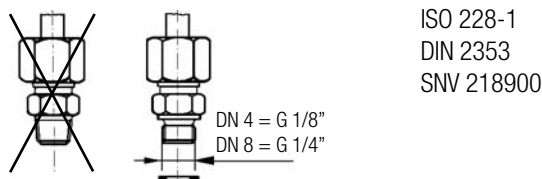
Only in case of modifying an existing plant:

- Rinse previously the installation and put it out of service.
- Close the valves shutting the insertion section.
- Make sure that a starting-up by other persons is impossible while mounting.
- When handling matters hazardous to people protect absolutely eyes, skin and clothes.
- Place a collecting trough under the installation. No chemicals, oils or other matter dangerous to the environment may reach neither the water nor the soil.
- Cut the pipeline and prepare it for the insert of the flow meter.
- In case of welding, cutting and grinding pay attention to the risk of fire/deflagration. Remove inflammable matter and liquids from the place of operation.
- Prepare the pipe section for the length prescribed for the measuring unit (see dimensional sketches).
- When using copper- or thinwalled steel-tubes fasten the meter additionally.
- Install the strainer/pre-filter, if necessary adistance piece.
- Put the installation into operation.
- Open the shut valves slowly.
- Proceed to a pressure and tightness check.
- Rinse the installation properly.
- Remove the pressure and put the installation out of service.

Mounting of the meter into the pipeline, pressure check

When mounting the meter into the pipeline pay attention to point "Preparation for the mounting".

- Remove protection plugs on the meter.
- Insert the meter into the pipeline in the prescribed position and flow direction.
- Fasten the meter.
- To connect the meter use only flat sealing cylindrical threaded connections type Whitworth.



- Tighten the threaded connections. Tightening torque max. 7 Nm.
 - If another pressure test is done after mounting the meter, following pressure is admitted for a short period:
- | Nominal pressure(PN) | test load |
|----------------------|-----------|
| 16 bar | 25 bar |
| 25 bar | 40 bar |

Electrical connections

Pay attention to plant design point.

- Power data, operation data
- Maximum transmission length
- Cable cross section, length
- Ambient temperature, mounting position

Prepare cable connection, insert into and fasten it with the cable gland. Pull off the plug terminal

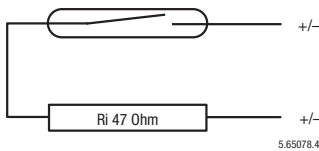
- Connect wires (arbitrary polarity)
- Reinsert plug terminal firmly

Fix protective cover. Meters with protection IP54 require proper positioning of the gaskets.

Screw may be sealed if required using the protection cap (cap must be destroyed for reopening the cover).

Installation instructions (Pict. 5, page 14)

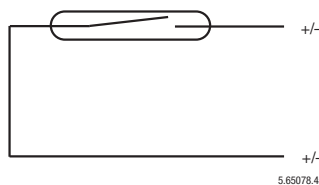
Pulse transmitters type RE



Amb. temperature:
Switching element :
Switching voltage:
Switching current:
Switching capacity:
Static current:
Pulse value:
Protection class:

- -10 °C...60 °C
- Reed contact (potential-free)
- max. 48 VDC/AC
- max. 50 mA (Ri 47 Ω)
- max. 2 W
- open contact
- see type plate
- IP 50, Option IP 54

VZO 4 OEM / VZO 8 OEM



Umgebungstemperatur:
Switching:
Switching voltage:
Switching current:
Switching capacity:
Static current:

- -10 °C...60 °C
- Reed contact (potential-free)
- max. 230 VAC
- max. 0.5 A
- max. 10 W
- open contact

Ancillary units

Some ancillary units require a programming for pulse values or frequency (see their service instructions).

Pulse values of the meters: see type plate.

The frequency is calculated with the following formula:

$$\frac{1}{l/\text{pulse}} = \text{Pulses per liter} \quad \times \quad \frac{\text{Maximal flow rate } Q_{\text{max}}}{3600} = \text{Frequency in Hz}$$

Function control

Put installation into operation following points "Operating start".

Check functioning of ancillaries.

Operating start

Put installation into operation, open valves slowly, fill pipeline network gradually

- Vent the installation well.
- Pressure shocks must be avoided in order not to damage the meter.
- Inclusions of air cause measuring errors in all types of meter and in operation they may damage them.

Proceed to a check of the tight-ness of the connections of the unit.

Check the flow of the installation

Metering of the flow rate with the roller counter (or by remote transmission) for 30...60 sec. Establish the flowrate per hour with the formula:

$$\frac{\text{Totalised volume in litre x 3600}}{\text{Measuring time in seconds}} = \text{Liter per hour}$$

Should the established value lie over and above the specification of the meter (Q max), either a flow control choke (throttle) must be inserted behind the measuring unit or a bigger measuring unit must be used.

Electrical equipment and ancillaries

Check proper functioning.

Maintenance

Dirt trap

Dirt traps must be cleaned periodically, initially at short intervals. When opening the dirt trap please pay attention to points "Preparation for the mounting". When putting back into operation watch points "Operating start" of these instructions.

Meter, spare parts

Check connections periodically for tightness and if necessary tighten again.

The cleaning and revision cycle depends largely on the conditions of operation. Under favourable conditions 5...10 years are sufficient.

Check the units for corrosion.

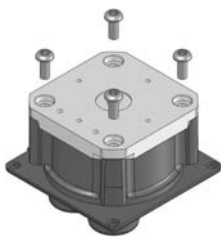
ATTENTION: the following steps are intended only for qualified peoples:

For cleaning purpose, the measuring chamber and the rotary piston can be disassembled.

When ancillary equipment is used, observe their mounting and operation instructions.

Spare part-lists may be requested from Aquametro.

Torque of the meter chamber screws



Meter	Screw	Torque Nm
VZ04 / VZ04 OEM	M 4	2.5
VZ08	M 4	4.0
VZ08 OEM	M 5	4.0
DFM 8D / DFM 8S	M 5	5.0
DFM 20S	M 6	6.0
DFM 25S	M 8	16.0

Guarantee, liability

Aquametro guarantees within the bounds of the general terms of business for its products. Aquametro units are built according to ISO norms and directives.

- Please observe the mounting and operations instructions !
- Use the unit exclusively for its designed purpose.
- Maintain the unit and service it according to prescriptions.
- Use accessories only if their applicability is technically safe.
- The liability for installation and proficient operation of the meter is transferred to the owner or operator.

Conception

Tracé de la conduite (Fig. 1 et 2, page 14)

Veiller à une bonne accessibilité pour le relevé du compteur et le maniement des accessoires.

Position de montage du compteur (avec ou sans émetteur d'impulsions):

- Ne pas monter les compteurs la tête vers le bas.
- Respecter le sens d'écoulement (flèche)
- Des conduites de stabilisation droites ne sont pas nécessaires.
- Le système de conduites doit assurer que le compteur soit rempli de liquide en permanence et qu'aucune inclusion d'air/gaz ne puisse avoir lieu.

Le compteur doit enregistrer les quantités consommées par tous les utilisateurs.

Définition: compteur et accessoires

La mesure différentielle ou le montage du compteur côté aspiration demandent des dispositions spéciales. Veuillez consulter les informations dans la documentation technique CONTOIL®.

Définir le compteur et les accessoires selon les conditions de service maximales prévues.

- Pression de service
- Température de service
- Température ambiante -10 °C...60 °C
- Résistance du matériel en fonction
 - du liquide à mesurer
 - des conditions d'environnement
- Débit

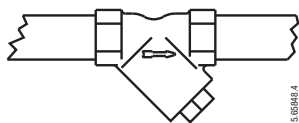
Le diamètre nominal du compteur est défini selon le débit et non selon le diamètre de conduite. Si nécessaire, adapter la conduite.

Vannes et clapets (Fig. 3, page 14)

Vannes et clapets doivent être installés en aval du compteur afin d'éviter reflux et vidages. Reflux et vidages causent des erreurs de mesure et endommagent le compteur.

Impuretés dans l'installation ou dans le liquide

Il faut impérativement monter un filtre en amont du compteur afin d'éviter l'encrassement de ce dernier par les particules en suspension dans le liquide. Le filtre monté à l'entrée du compteur est un simple filtre de sécurité et inapproprié pour servir de collecteur d'impuretés.



Largeur de maille max. pour filtre:

VZO	DN 4 mm	0,080 mm
VZO	DN 8 mm	0,100 mm
VZTH	DN 8 mm	0,100 mm

Remplissages, dosages

Pour les remplissages/dosages, la vanne doit être montée entre le compteur et l'écoulement. Des tronçons de conduite courts entre compteur et écoulement assurent une plus grande précision de dosage. Les ouvertures/fermetures rapides de la vanne sont à éviter (coups de béliers!).

Exploitation à distance, accessoires

Eviter tout reflux sur des compteurs équipés d'un émetteur d'impulsions pour transmission à distance. Si ceci ne peut être assuré par une conception adéquate de l'installation, monter un clapet anti-retour.

Circuit électrique

Les circuits et installations électriques sont soumis à des prescriptions légales qui doivent être respectées lors de la planification des installations. Les installations électriques doivent uniquement être faites par un spécialiste. Les points suivants sont à respecter lors de la planification de l'installation:

- auxiliaires de mesure raccordés au compteur
- longueurs max. de câbles avec ou sans amplificateur
- boîtes de raccordement, gaines de câbles
- interférences possibles

Montage

Lieu de montage

Veiller à une bonne accessibilité pour le relevé du compteur et le maniement des accessoires.

- Tenir compte de la température ambiante (max. -10 °C...60 °C) et "conception de l'installation".

Attention : Les influence électromagnétiques (p.ex. vanne électromagnétique de chauffage) sont a observées. La règle de base est une distance de sécurité de 40 cm par rapport à la source électromagnétique

Préparation pour le montage

Contrôler les compteurs et le matériel de montage. Comparer les caractéristiques du compteur avec les conditions de service maximales prévues. Elles ne doivent pas excéder les données spécifiées sur le compteur:

- Débit max. (Q max l/h)
- Pression de service max. (PN bar)
- Température max. (T)
- Raccords filetés et joints adéquats
- Matériel de support pour le compteur
- Résistance au liquide à mesurer et à la température.

Attention : Rincer soigneusement l'installation.

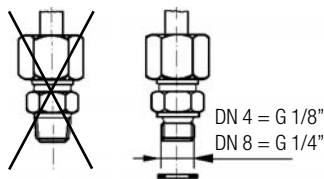
Uniquement en cas de modification d'une installation existante:

- Rincer l'installation et la mettre hors service.
- Fermer les vannes isolant la section de montage.
- S'assurer que pendant le montage personne ne puisse mettre l'installation en route.
- En présence de matières dangereuses protéger absolument les yeux, la peau et les vêtements.
- Placer un récipient collecteur sous l'installation. Ni matière chimique, ni huile ou autre matière dangereuse pour l'environnement ne doivent pouvoir s'échapper.
- Couper la conduite et la préparer pour le montage du compteur.
- Lors de travaux de soudure/coupage/polissage tenir compte des risques d'incendie et de déflagration. Eloigner du lieu de travail tout objet ou liquide inflammable.
- Préparer la conduite pour la longueur prescrite (voir Schémas d'encombrement)
- Bei Installationen aus Kupfer- oder dünnwandigen Stahlrohren das Messgerät zusätzlich befestigen. En cas de raccordement sur conduites de cuivre ou tubes acier à parois minces, prévoir un support pour le compteur.
- Incorporer le filtre, éventuellement une entretoise.
- Mettre l'installation en marche, ouvrir lentement les vannes/clapets.
- Procéder au contrôle de pression et d'étanchéité.
- Rincer soigneusement l'installation.
- Dépressuriser et mettre l'installation hors service.

Montage du compteur dans la conduite, contrôle de pression

Lors du montage du compteur observer le point "Préparation pour le montage".

- Enlever les bouchons de protection des embouts du compteur.
- Insérer le compteur dans le sens d'écoulement et dans la position prescrite.
- Fixer le compteur.
- N'utiliser pour le raccordement du compteur que des raccords à joint plat et filetage cylindrique du type Whitworth.



ISO 228-1
DIN 2353
SNV 218900

- Serrer les raccords filetés. Couple de serrage max. 7 Nm.
- Si un autre contrôle de pression est effectué après le montage du compteur, la pression suivante est admissible pour une courte durée:

Pression nom. (PN)	Pression de contrôle
16 bar	25 bar
25 bar	40 bar

Branchements électriques

Observer point "conception".

- Caractéristiques techniques
- Longueur de transmission maximale
- Section, longueur de câbles
- Température ambiante, position de montage

Préparer l'extrémité des câbles pour le raccordement, insérer et fixer dans le passe-câble à vis. Ouvrir les bornes enfichables et

a) raccorder les fils (polarité sans importance)

b) refermer les bornes enfichables

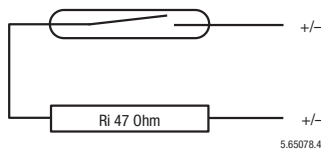
Visser le couvercle de protection.

Sur les compteurs satisfaisant à la classe de protection IP54, il convient de veiller au bon positionnement des joints.

Si nécessaire, sécuriser la vis du couvercle à l'aide du bouchon intraficable (pour desserrer la vis, il faut alors détruire le bouchon).

Prescriptions d'installation (Fig. 5, page 14)

Emetteurs d'impulsions type RE



Température amb.:

Commutateur:

Tension de coupure:

Courant de coupure:

Puissance de coup.:

Courant de repos:

Impulswert:

Classe de protection:

• -10 °C...60 °C

• contact Reed (libre de potentialité)

• max. 48 VDC/AC

• max. 50 mA (Ri 47 Ω)

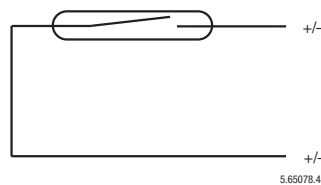
• max. 2 W

• contact ouvert

• siehe Typenschild

• IP 50, Option IP 54

VZO 4 OEM / VZO 8 OEM



Température amb.:

Commutateur:

Tension de coupure:

Courant de coupure:

Puissance de coup.:

Courant de repos:

• -10 °C...60 °C

• contact Reed (libre de potentialité)

• max. 230 VAC

• max. 0.5 A

• max. 10 W

• contact ouvert

Auxiliaires de mesure

Certains auxiliaires de mesure doivent être adaptés à la valeur d'impulsion ou à la fréquence (voir leurs instructions de service). Pour les valeurs d'impulsion, voir les plaques signalétiques des compteurs.

La fréquence se calcule selon la formule suivante:

$$\frac{1}{I/\text{imp.}} = \text{Impulsions par litre} \quad \times \quad \frac{\text{Débite maximal } Q_{\text{max}}}{3600} = \text{Fréquence en Hz}$$

Contrôle de fonctionnement

Mettre l'installation en service selon les instructions "Mise en service".

Contrôler le fonctionnement des unités auxiliaires.

Mise en service

Mettre l'installation en service, ouvrir lentement les vannes et remplir le circuit lentement

- Bien purger l'installation.
- Éviter les coups de béliers pour ne pas endommager le compteur.
- Des inclusions d'air causent des erreurs de mesure, quel que soit le type de compteur, et peuvent l'endommager.

Contrôler l'étanchéité du raccordement

Contrôler le débit de l'installation

Mesure du débit à l'aide du totalisateur à rouleaux (ou par transmission à distance) pendant 30...60 sec. Calculer le volume de débit par heure selon la formule:

$$\frac{\text{Quantité totalisée en litre} \times 3600}{\text{Temps de mesure en secondes}} = \text{Litre par heure}$$

Si la valeur dépasse la spécification du compteur (Q max), installer un dispositif d'étranglement en aval du compteur ou utiliser un compteur plus grand.

Equipement électrique et accessoires

Contrôler le fonctionnement.

Entretien

Collecteur d'impuretés

Nettoyer régulièrement le collecteur d'impuretés, au début à intervalles courts. Observer lors de l'ouverture du collecteur d'impuretés le point "Préparation pour le montage" et lors de la remise en marche les points "Mise en service" de ce document.

Compteur / Pièces de rechange

Contrôler périodiquement l'étanchéité des raccordements et, si nécessaire, les resserrer.

Le cycle de nettoyage et de révision dépend fortement des conditions de service. Dans des conditions avantageuses 5 à 10 ans suffisent.

Contrôler les unités quant à la corrosion.

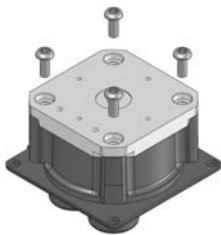
ATTENTION: ce travail doit être réalisé par une personne qualifiée.

Pour le contrôle et le nettoyage, la chambre de mesure et le piston rotatif peuvent être enlevés du compteur.

Pour les accessoires, se référer aux instructions de montage et de service spécifiques à ces appareils.

Des listes de pièces de rechange sont à disposition auprès d'Aquametro.

Couple de serrage de la chambre de mesure



Compteur	Vis	Couple Nm
VZ04 / VZ04 OEM	M 4	2.5
VZ08	M 4	4.0
VZ08 OEM	M 5	4.0
DFM 8D / DFM 8S	M 5	5.0
DFM 20S	M 6	6.0
DFM 25S	M 8	16.0

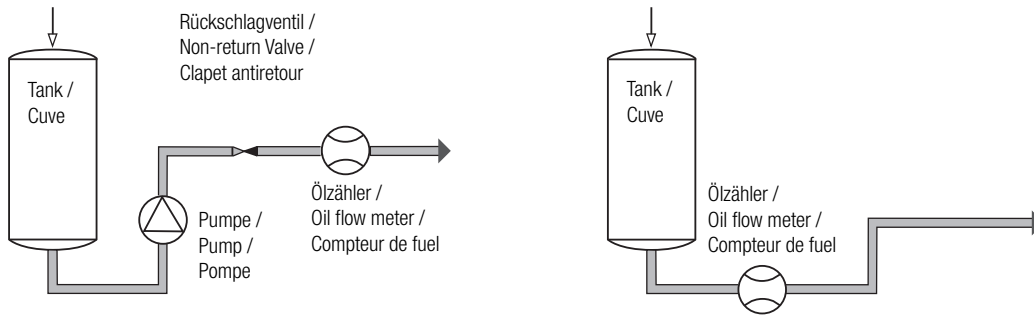
Garantie, responsabilité

Aquametro garantit dans le cadre des conditions générales pour la qualité des produits. Aquametro produit ses appareils selon les normes et les directives ISO.

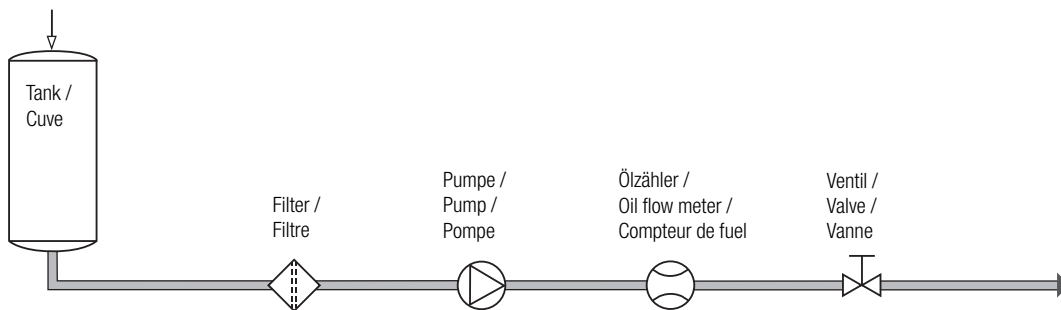
- Observer les instructions de montage et d'utilisation!
- N'utiliser le compteur que pour la fonction à laquelle il est destiné.
- Maintenir le compteur en bon état, entretien selon prescriptions.
- N'utiliser des auxiliaires qu'à condition que cela ne présente aucun obstacle du point de vue de la sécurité technique.
- La responsabilité pour l'installation du compteur et l'utilisation dans les règles de l'art est transférée au propriétaire ou utilisateur.

Abbildungen / Sketches / Figures

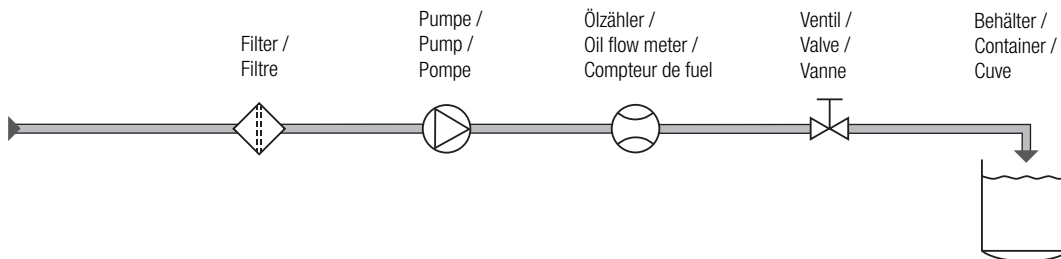
1 + 2



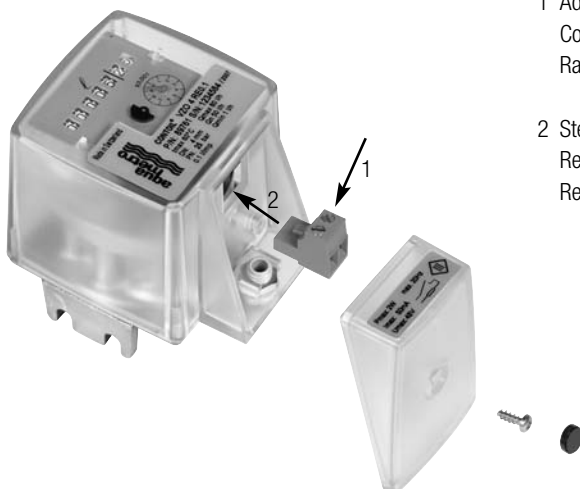
3



4



5



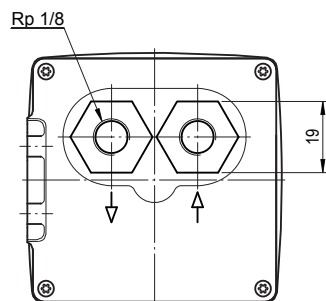
1 Adern anschliessen (Polarität beliebig) /
Connect wires (arbitrary polarity) /
Raccorder les fils (polarité sans importance)

2 Steckklemme wieder fest einsetzen /
Reinsert plug terminal firmly /
Refermer les bornes enfichables

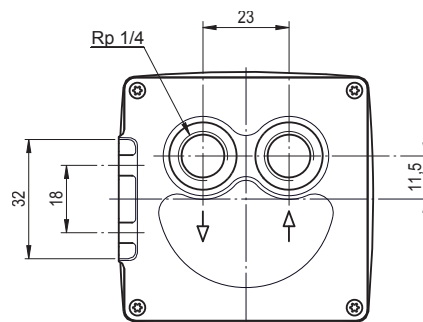
Massbilder / Dimensional sketches / Schémas d'encombrement

VZO 4, VZO 8, VZTH 8

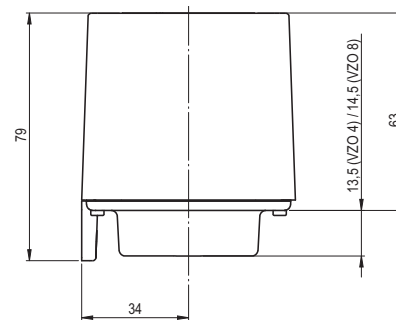
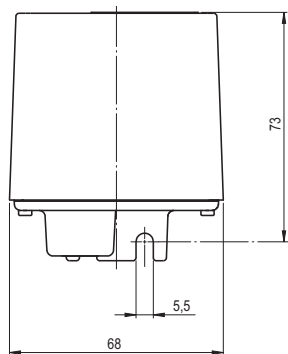
DN 4



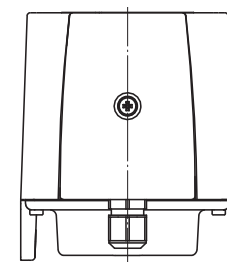
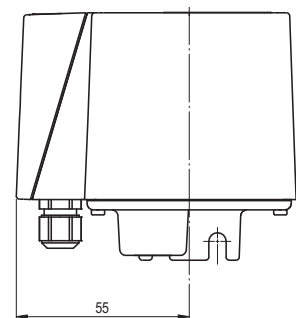
DN 8



ohne Impulsgeber / without pulser / sans émetteur d'impulsions

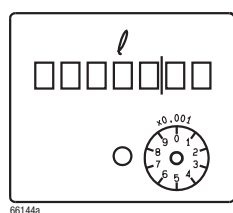


mit Impulsgeber / with pulser / avec émetteur d'impulsions

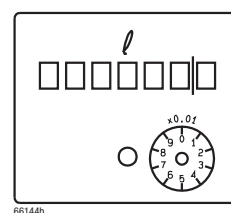


Zifferblätter / Dials / Cadrans

DN 4

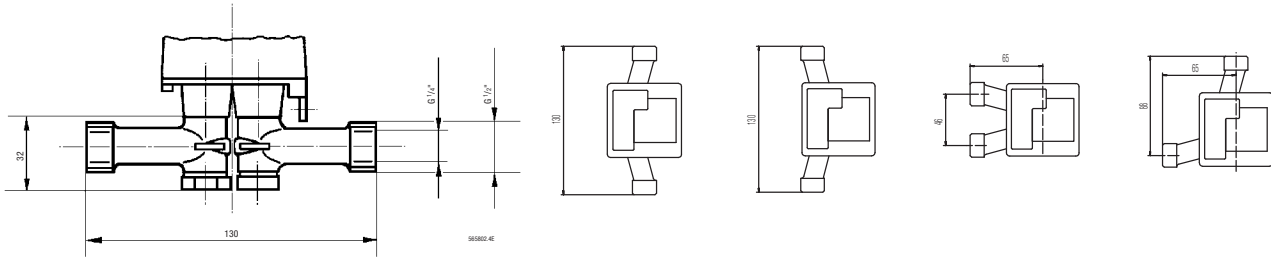


DN 8

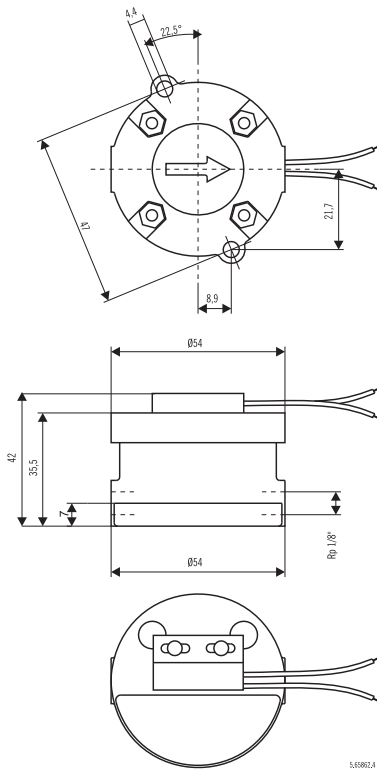


Montagesatz / Adapter kit / Kit de montage

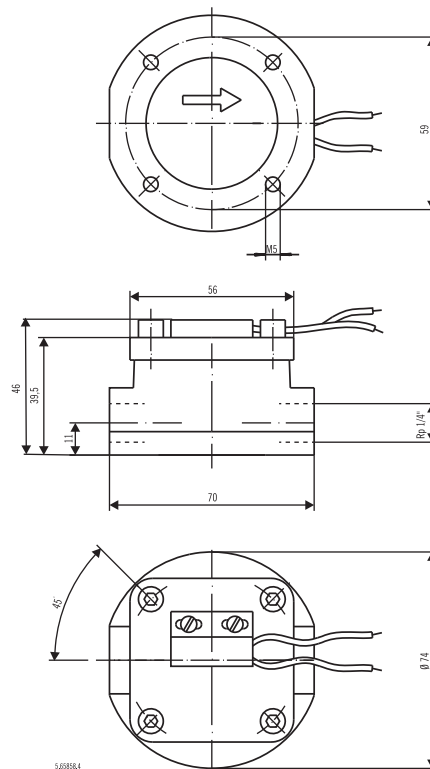
Mögliche Montagepositionen / Possible mounting positions / Positions de montages possibles



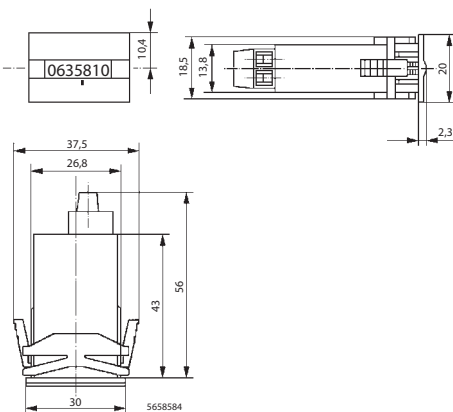
VZO 4 OEM - RE 0.005



VZO 8 OEM - RE 0.0125



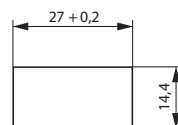
Ferntotalisator zu VZO 4 OEM - RE 0.005 / Remote totalizer for VZO 4 OEM - RE 0.005 / Totalisateur à distance pour VZO 4 OEM - RE 0.005



Zahlenhöhe / Numerals height / Hauteur des chiffres 4 mm

Zahlenbreite / Numerals width / Largeur des chiffres 1.3 mm

Ausschnitt / Cut out / Découpe



AQUAMETRO AG

Ringstrasse 75
CH-4106 Therwil
Tel. +41 61 725 11 22
Fax +41 61 725 15 95
info@aquametro.com

AQUAMETRO SA

Rue du Jura 10
CH-1800 Vevey
Tel. +41 21 926 77 77
Fax +41 21 926 77 78
info.vevey@aquametro.com

AQUAMETRO MESSTECHNIK GmbH

Zum Panrepel 24
D-28307 Bremen
Tel. +49 421 871 64 0
Fax +49 421 871 64 19
info.amd@aquametro.com

AQUAMETRO BELGIUM SPRL

Dallaan, 67
B-1933 Sterrebeek
Tel. +32 2 241 62 01
Fax +32 2 216 22 63
info.amb@aquametro.com



www.aquametro.com