

Montage et mode d'emploi

Le montage ne peut être fait que par un professionnel!



Avantages

Euromix M120 est une version compacte du moteur de réglage avec une vanne mélangeuse rotative. IL est destiné pour l'utilisation dans des systèmes de chauffage tels que : les radiateurs, planchers chauffants.

(chauffage air chaud ou eau chaude).

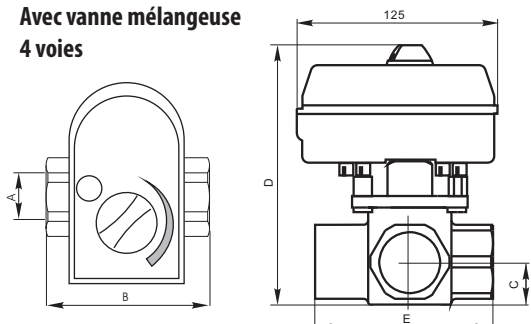
- Grâce à sa petite dimension, il convient pour les systèmes d'installation cuivre.
- il peut être monté directement sur la vanne mélangeuse 3 ou 4 voies en laiton (dimensions de 1/2" à 3/4").
- Commande 3 points avec régulateur 2 ou 3 points.
- Commande manuelle possible
- La position du clapet de la soupape est marqué (indication rouge sur le couvercle)
- Montage simple et rapide selon le "système clip-clap", pas de raccords nécessaire.



Données techniques :

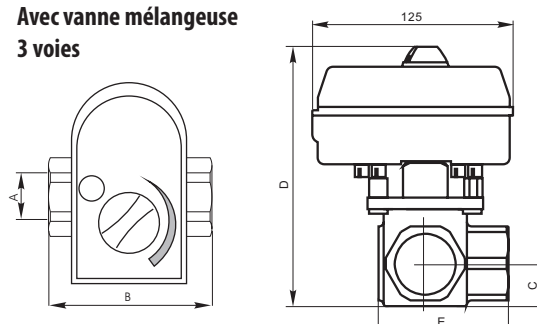
Tension nominale :	230 V, 50 Hz
Puissance absorbée :	3,5 W
Angle de réglage :	90°
Temps de réglage pour 90° :	210 sec.
Couple de rotation max. :	8 Nm
Type de protection du boîtier :	IP 44
Classe de protection :	II
Température ambiante :	0° à 60°C
Puissance de l'interrupteur micro :	5 (1)A, 250 VAC
Câble de raccordement :	(4 x 0,5 mm ²), L = 2000 mm
Commande :	régulateur 3 points
Commandes de réduction :	roue dentée en acier
Boîtier de commande :	plastique (PA 66)

Avec vanne mélangeuse 4 voies

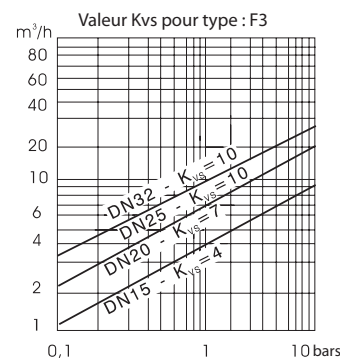
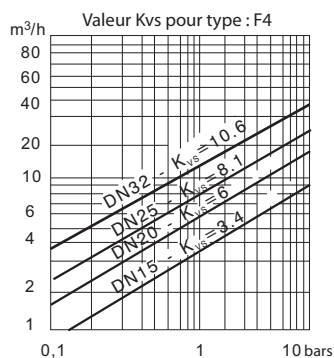
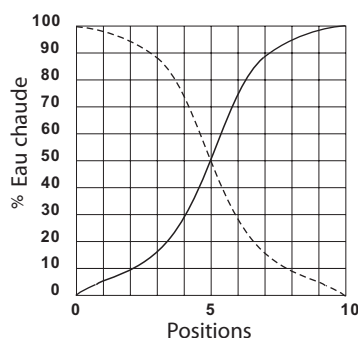


	Code	DN	A	B	C	D	E	K _{vs}	kg
EUROMIX F4-2	10055	15	1/2"	72	18,5	139	72	3,4	1,34
EUROMIX F4-3	10056	20	3/4"	72	18,5	139	72	6	1,22
EUROMIX F4-4	10057	25	1"	90	24	146	90	8,1	1,97
EUROMIX F4-5	10058	32	1 1/4"	90	24	146	90	10,6	1,56

Avec vanne mélangeuse 3 voies



	Code	DN	A	B	C	D	E	K _{vs}	kg
EUROMIX F3-2	10051	15	1/2"	72	18,5	139	54	4	1,29
EUROMIX F3-3	10052	20	3/4"	72	18,5	139	54	7	1,19
EUROMIX F3-4	10053	25	1"	90	24	146	69	10	1,10
EUROMIX F3-5	10054	32	1 1/4"	90	24	146	69	10	1,53

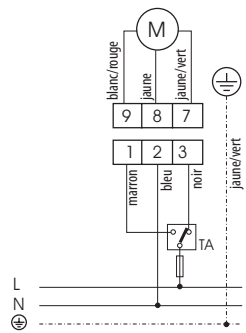


INDICATION! IL n'y a pas de câble de raccordement avec prise et pas d'interrupteur sur le servomoteur, pour permettre la séparation du moteur au réseau. C'est pourquoi le raccordement doit être effectué avec un interrupteur extérieur adapté. Il est également nécessaire de monter un fusible contre les surcharges. L'appareil doit être protégé contre les surtensions transitoires. Couper le courant avant toutes interventions dans l'appareil. Veuillez respecter les directives. L'installation doit être mise à la terre.

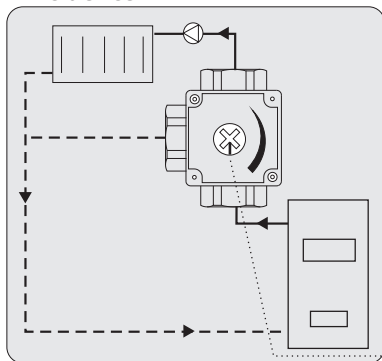
Raccordement électrique (avec un mélangeur 3 voies)

Le servomoteur dispose d'un câble pour le raccordement au réseau. Il est nécessaire d'ouvrir le mécanisme lors du raccordement.

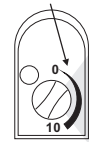
1. Chaudière droite



Incidence

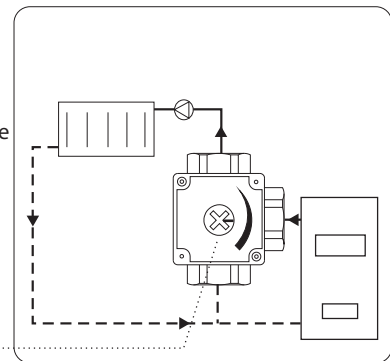


Indicateur rouge pour l'angle de rotation

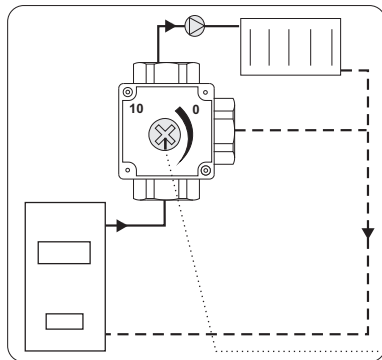
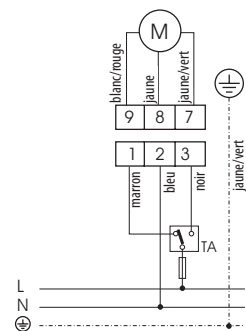


Position de la commande

le trait montre la position du rotor dans la soupape



3. chaudière droite

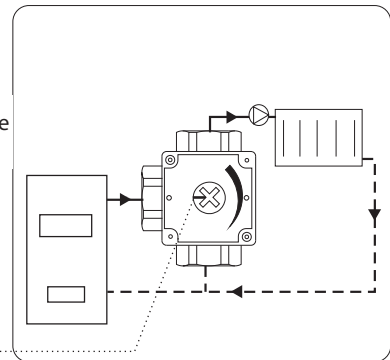


Indicateur rouge pour l'angle de rotation



Position de la commande

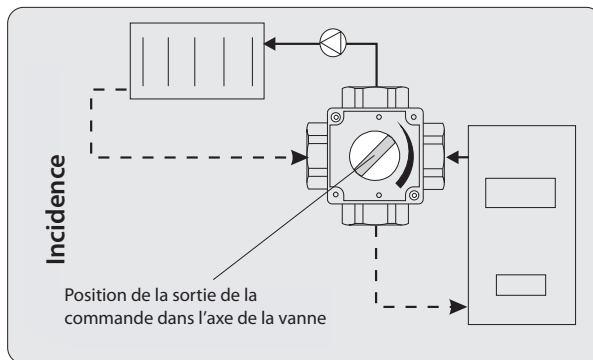
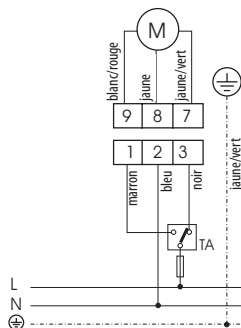
le trait montre la position du rotor dans la soupape



Raccordement électrique (avec un mélangeur 4 voies)

Le servomoteur dispose d'un câble pour le raccordement au réseau. Il n'est pas nécessaire d'ouvrir le mécanisme lors du raccordement.

1. Chaudière droite

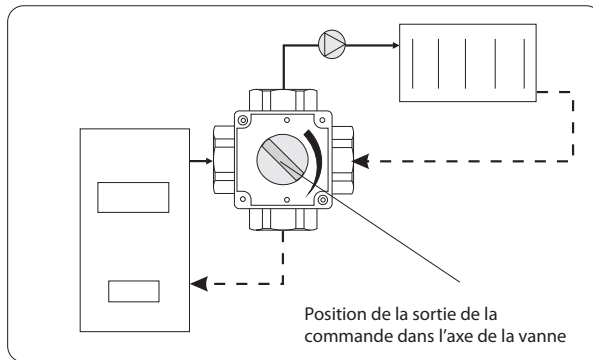
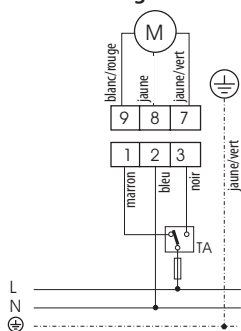


Indicateur rouge pour l'angle de rotation



Position de la commande

2. Chaudière gauche



Indicateur rouge pour l'angle de rotation

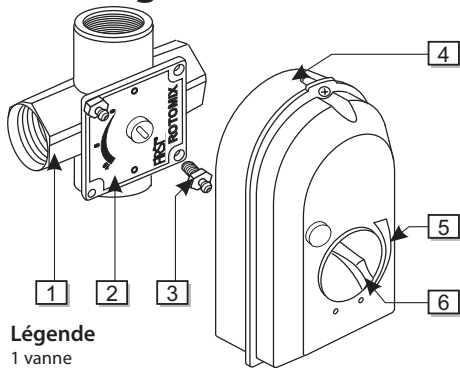


Position de la commande



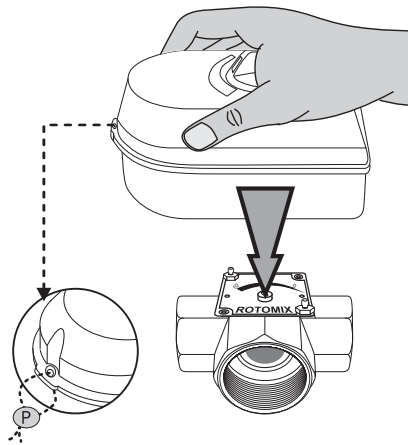
INDICATION! Le raccordement électrique doit être effectué par un professionnel, selon les directives exigées pour ceux-ci.

Montage de la commande sur la vanne 3 ou 4 voies ROTOMIX



Légende

- 1 vanne
- 2 panneau indicateur
- 3 support à distance
- 4 commande
- 5 indicateur de la position
- 6 bouton pour commande manuelle



Presser verticalement la commande sur la vanne, pour que celui repose sur le support, le montage est ainsi terminé.

Retirer la commande simplement à la main.

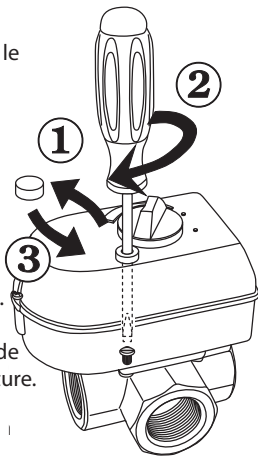
Le boîtier peut être fermé, afin d'éviter l'ouverture non autorisée.

Possibilité de visser la commande à la vanne

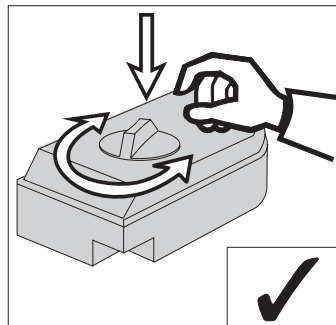
Pas besoin de l'ouvrir pour visser la commande à la vanne.

Une vis est montée dans le fond de la commande, peut être vissée.

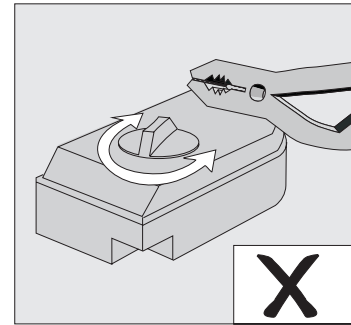
1. Retirer la goupille de protection
2. Avec le tournevis (plat), visser la commande à la vanne.
3. Appliquer la goupille de protection sur l'ouverture.



Commande manuelle



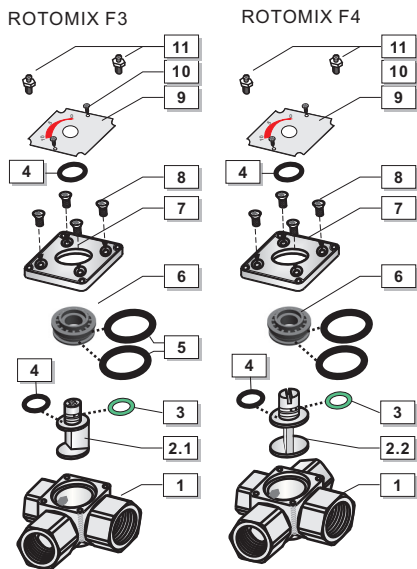
L'appareil est muni d'un bouton rotatif pour une commande manuelle (lors de coupure de courant). Appuyer sur le bouton contre la vanne et tourner vers la gauche ou la droite (pour ouvrir ou fermer).



Important

Ne pas utiliser de pince pour tourner, afin de ne pas endommager l'appareil. Si vous ne pouvez pas tourner le bouton manuellement, il suffit de le démonter, pour le nettoyer et le graisser.

Pièces vue éclatée



Pos	Désignation
1	Corps de la vanne laiton CuZn39Pb3
2.1	Rotor avec axe laiton CuZn39Pb3
2.2	Capuchon avec axe laiton CuZn39Pb3
3	Joint torique 8.73x1.78 EPDM
4	Joint torique 11.91x2.6223.3x2.4 EPCM
5	Joint torique 23.3x2.4 EPCM
6	Insert Ryton R-4-200BL
7	Capuchon de vanne
8	Vis M5x10 DIN 965
9	Plaque indicatrice Al Vis 2,9 x 6,5 DIN 7981
10	
11	support

Version spéciale de vannes : Filetage femelle/mâle

Type	int/ext (DN)	Code
MV120 F3ZN/540	DN20 / DN25 - 3/4" / 1"	10059
MV120 F3ZN/540	DN25 / DN40 - 1" / 1 1/2"	10060
MV120 F4ZN/540	DN20 / DN25 - 3/4" / 1"	10061
MV120 F4ZN/540	DN25 / DN40 - 1" / 1 1/2"	



Type	Tension	Temps	Code
MV120..540	230VAC, 50/60Hz	210s/90°	10046
* MV120..510	230VAC, 50/60Hz	105s/90°	10047
* MV120..543	24VAC, 50/60Hz	210s/90°	10168
* MV120..513	24VAC, 50/60Hz	105s/90°	10179

* sur demande spéciale

Joint torique de rechange (position 4).
code : 500032

FIRST®

FIRŠT-ROTOTEHNIKA, s.p.,

Radegunda 54, 3330 Mozirje

tel: ++386 3 898 35 00, fax: ++386 3 898 35 35

info@first.si, http://www.first.si

Nous nous réservons le droit de changer la notice et les données techniques sans préavis.