

## Grenzwertgeber Nr. 125

Beschreibung und Einbauvorschrift für Sicherung gegen Überfüllen bei den Mannschott GFK-FM Tanks mit oberem Befüllsystem und nicht kommunizierendem Entnahmesystem Typ WK II.

395.822/2

Blatt 1

### 1. Einsatzbereich

Der Grenzwertgeber Nr. 125, bestehend aus dem GWG-Typ 250/08/2/5 mit der allgemeinen, bauaufsichtlichen Zulassung Z-65.17-169, wird eingesetzt in GFK-FM Tanks der Firma F. Mannschott GmbH in 74934 Reichartshausen/Baden der Typen

GFK-FM 1000 I	—	Z-40.11-207 oder PA-VI 311.136 oder 01/BAM/4.01/12/78 01/BAM/4.01/39/72	—	Füllsystem L-O4, NO-02 und LO-3A
GFK-FM 1510 I				Füllsystem nach Zeichnung 47.200.720
GFK-FM 2000 I				

mit den zugehörigen Füllsystem und dem nicht kommunizierenden Entnahmesystem Typ WK II zur Lagerung von Heizöl EL nach DIN 51603 oder Dieselmotortreibstoff nach DIN 51601.

### 2. Beschreibung

- 2.1 Der Grenzwertgeber besteht aus Sonde (1), Fühler (3), Einschraubkörper (6) mit Rücklaufkopf (9) und Anschlußeinrichtung (16 u.17) sowie dem Anschlußkabel zwischen Fühler und Anschlußeinrichtung.
- 2.2 Die Sonde ist der in den Tank höhenverstellbar hineinragende Träger des Fühlers und von  $x = \text{min. } 80 \text{ mm}$  bis  $x = \text{max. } 400 \text{ mm}$  einstellbar. Das Sondenrohr trägt am oberen Ende einen Markierungsstrich und die Zahl 480 eingepreßt. Die Zahl gibt das Abstandsmaß vom Markierungsstrich bis zum Ansprechpunkt des Fühlers an.
- 2.3 Der Fühler ist ein am unteren Ende der Sonde fest eingebauter, temperaturabhängiger PTC-Widerstand (Kaltleiter).
- 2.4 Der Einschraubkörper (6) ist zusammen mit dem Rücklaufkopf (9) ein Anschlußstück das die Sonde umschließt. Der Rücklaufkopf (9) besitzt eine Feststellschraube (10), die das Sondenrohr gegen Verschieben sichert sowie eine O-Ring-Dichtung zur Abdichtung des Tankraums zur Außenatmosphäre.
- 2.4.1 Der Einschraubkörper hat ein G 1 1/2 Einschraubgewinde und wird mit dem Dichtring (15) zur Tankmuffe abgedichtet. Einschraubkörper und Rücklaufkopf sind zueinander verdrehbar miteinander verbunden. Ein Verschieben dieser beiden Teile zueinander oder ein Demontieren ist nicht möglich. Am Rücklaufkopf sind die Anschlüsse für die Rücklaufleitung und die obere Verbindungsleitung zu den nachgeschalteten Tanks angeordnet. Der Saugleitungsanschluß befindet sich an dem auf dem Rücklaufkopf montierten Rückschlag-Ventildeckel.
- 2.4.2 Das eingravierte „RV“ am Rückschlag-Ventildeckel bedeutet, daß bei Tanks mit oberer Befüllung die Behälter über die Saugleitung nicht kommunizierend untereinander verbunden sind.
- 2.5 Die Anschlußeinrichtung ist eine Armatur zur elektrischen Verbindung des Grenzwertgebers und des Tankwagens.
- 2.6 Der Grenzwertgeber Nr. 125 entspricht den Richtlinien für den Bau von Grenzwertgebern nach TRbF 511.

## Grenzwertgeber Nr. 125

Beschreibung und Einbauvorschrift für Sicherung gegen Überfüllen bei den Mannschott GFK-FM Tanks mit oberem Befüllsystem und nicht kommunizierendem Entnahmesystem Typ WK II.

395.822/2

Blatt 2

### 3. Funktion

Der höchstzulässige Füllungsgrad der oberirdischen Lagertanks darf 95% nicht überschreiten. Dies wird dadurch erreicht, daß der PTC-Widerstand bei Eintauchen in Flüssigkeit seinen Widerstand sprunghaft verändert. Dieser Impuls wird über ein im Tankwagen eingebautes Steuergerät verstärkt und dient zur Steuerung des Schließvorganges am Abgabeventil des Tankwagens.

### 4. Einbauvorschrift

- 4.1 Bei allen Arbeiten an den Mannschott GFK-FM Tanks sind die einschlägigen Sicherheitsvorschriften, insbesondere die Unfallverhütungsvorschriften der Berufsgenossenschaft, zu beachten.
- 4.2 Bei Fülleitungen über 20 m Länge muß das GWG-Einstellmaß vom Hersteller und dem TÜV Nord extra festgelegt werden. Die GWG-Einstellung darf in diesem Fall nicht nach den Tabellen der technischen Beschreibung vorgenommen werden.
- 4.3 Ermittlung des Einstellmaßes „x“  
Das Einstellmaß „x“ für die Mannschott GFK-FM Tanks ist nach der Abbildung und den Tabellen auf Blatt 3 wie unten beschrieben zu bestimmen.
  - 4.3.1 Für den vorliegenden Einbaufall (Tankbauart, Tankanzahl und Füllsystem feststellen) ist das Maß „x“ aus den Tabellen zu entnehmen. Dieses Maß entspricht der Abbildung auf Blatt 3.
  - 4.3.2 Der Grenzwertgeber ist im ersten Tank in Füll- bzw. Fließrichtung gesehen einzubauen.
  - 4.3.3 Das Maß „y“ in den Tabellen auf Blatt 3 dient zur Kontrolle, wenn der Grenzwertgeber mit dem Einschraubkörper auf dem Tank montiert ist.
- 4.4 Feststellschraube (10) am Rücklauftopf (9) lösen. Einstellmaß „x“ nach Blatt 3 zwischen Unterkante des Achtkants am Einschraubkörper (6) und Markierung (Ansprechpunkt) am unteren Ende der Sonde einstellen. Feststellschraube (10) anziehen.
- 4.5 Einschraubkörper mit Grenzwertgeber unter Verwendung der Dichtung (15) in die Tankmuffe einschrauben und festziehen.
- 4.6 Die Sonde des Grenzwertgebers darf unter keinen Umständen gekürzt werden.
- 4.7 Das freie Kabelende des Grenzwertgebers wird senkrecht zur Decke oder zu einer naheliegenden Wand verlegt. An dieser Stelle ist, falls erforderlich, eine Feuchtraumabzweigdose anzubringen. Die Verbindung zwischen der Abzweigdose und der Armatur für Wandmontage (17) muß mit Feuchtraumkabel NYMHY 2 x 1 mm<sup>2</sup> hergestellt werden. Das Ende des Kabels ist auf 10 mm abzuisolieren. Beim Anschluß ist darauf zu achten, daß die schwarz oder braun isolierte Litze des Kabels an die bei der Armatur für Wandmontage mit + markierte Klemme angeschlossen wird.
  - 4.7.1 Die Armatur für Wandmontage (17) muß unmittelbar neben dem Einfüllstutzen der Fülleitung des Tanks montiert werden.
- 4.8 Nach dem Einbau des Grenzwertgebers als Teil einer Anlage gemäß § 19g WHG ist eine Funktionsprüfung gemäß § 19i WHG mit einem geeigneten Gerät durchzuführen.
- 4.9 Von dieser Beschreibung und Einbauvorschrift wird Blatt 1-4 jedem Grenzwertgeber beigelegt.

Nehren, 30.06.2003

## Grenzwertgeber Nr. 125

Beschreibung und Einbauvorschrift für Sicherung gegen Überfüllen bei den Mannschott GFK-FM Tanks mit oberem Befüllsystem und nicht kommunizierendem Entnahmesystem Typ WK II.

395.822/2

Blatt 3

Einstellmaß „x“ für die Mannschott GFK-FM Tanks

Arbeitsgang: Tankbauart, Anzahl der verbundenen Tanks und Füllsystem feststellen.

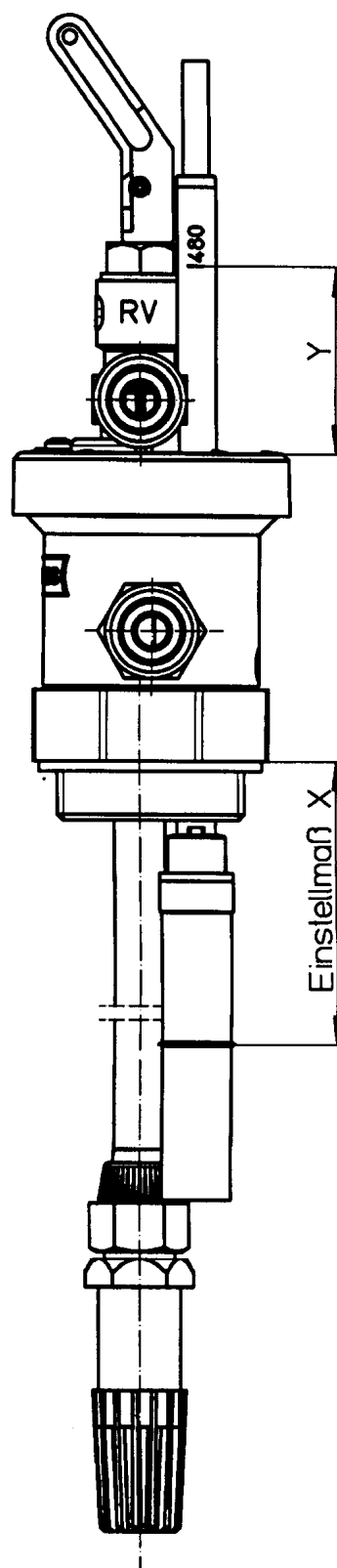
Aus nachstehenden Tabellen Einstellmaß „x“ entnehmen.

Grenzwertgeber einstellen wie auf nebenstehendem Bild dargestellt.

Einschraubkörper mit Grenzwertgeber in den, in Füllrichtung gesehen, ersten Tank einbauen.

Mannschott GFK-FM Tanks mit Füllsystem Typ L-O4			
Tanzahl	Tankinhalt l	Einstellmaß „x“ mm	Kontrollmaß „y“ mm
1	1000	293	109
	1510	250	152
	2000	219	183
2	2000	272	130
	3020	252	150
	4000	233	169
3	3000	269	133
	4530	256	146
	6000	243	159
4	4000	249	153
	6040	241	161
	8000	228	174
5	5000	254	148
	7550	249	153
	10000	237	165

Mannschott GFK-FM Tanks mit Füllsystem Typ NO-02, Typ LO-3A, oder nach Zeichnung 47.200.720			
Tanzahl	Tankinhalt l	Einstellmaß „x“ mm	Kontrollmaß „y“ mm
1	1000	303	99
	1510	253	149
	2000	223	179
2	2000	261	141
	3020	233	169
	4000	216	186
3	3000	235	167
	4530	217	185
	6000	204	198
4	4000	228	174
	6040	212	190
	8000	201	201
5	5000	225	177
	7550	212	190
	10000	203	199



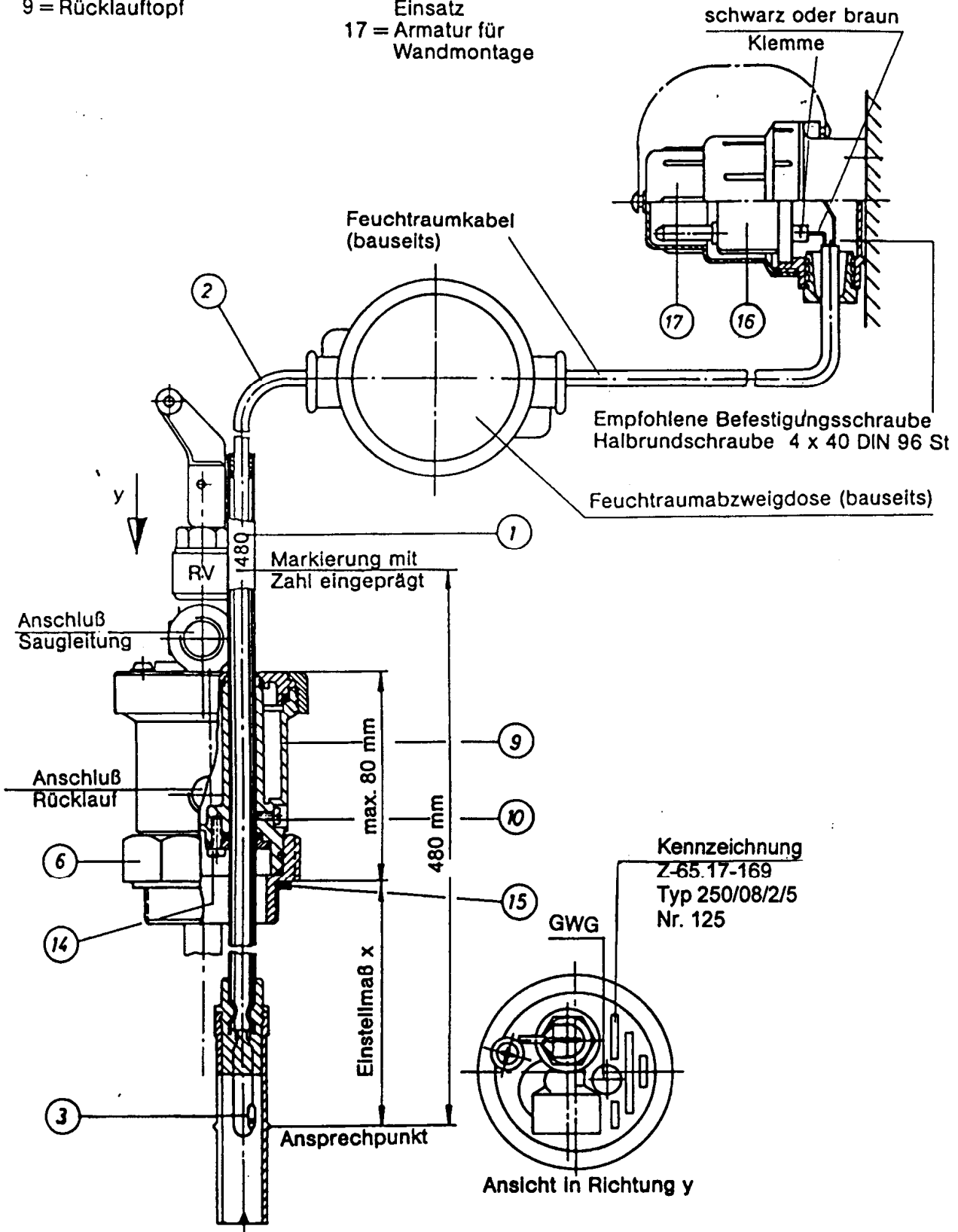
## Grenzwertgeber Nr. 125

Beschreibung und Einbauvorschrift für Sicherung gegen Überfüllen bei den Mannschott GFK-FM Tanks mit oberem Befüllsystem und nicht kommunizierendem Entnahmesystem Typ WK II.

395.822/2

Blatt 4

- |                              |                              |
|------------------------------|------------------------------|
| 1 = verstellbares Sondenrohr | 10 = Feststellschraube       |
| 2 = Kabel                    | 14 = 2 Schrauben             |
| 3 = Kaltleiter               | 15 = Dichtring               |
| 6 = Einschraubkörper         | 16 = Flanschstecker-Einsatz  |
| 9 = Rücklauftopf             | 17 = Armatur für Wandmontage |





**ANLAGENTECHNIK**

Hamburg, den 16. Dez. 2003  
2436-Stein  
Akte: 8237 BG Keller  
Auftrags-Nr. 8237 BG 00440

## **Prüfnachweis**

### **für Grenzwertgeber Nr. 125 vom Typ: 250/08/2/5**

---

#### **1 Auftraggeber**

Wilhelm Keller GmbH & Co KG, 72147 Nehren

Auftrag vom 30. Juni 2003, Herr Steeb

#### **2 Gegenstand**

Grenzwertgeber Typ 250/08/2/5 mit Armatur für Wandmontage lt. allgemeiner bauaufsichtlicher Zulassung Nr.: Z-65.17-169 für Tanks der F. Mannschott GmbH zur oberirdischen Lagerung von Dieselmotorkraftstoff und Heizöl EL in Gebäuden.

#### **3 Angaben zum Grenzwertgeber**

##### **3.1 Hersteller**

Wilhelm Keller GmbH & Co KG, 72147 Nehren

##### **3.2 Typ: 250/08/2/5; Nr. "125"**

##### **3.3 Einsatzbereich**

Tanksysteme der Firma Mannschott bestehend aus nachfolgend genannten Tanks jeweils einer Tankgröße mit nachstehend aufgeführten oberem Füllsystem und nichtkommunizierendem Entnahmesystem:

GFK-FM Tanks mit 1000 l, 1510 l oder 2000 l mit Zulassungsnummer

- 01/BAM/4.01/12/78 oder  
- Pa-VI 311.136 oder  
- Z-40.11-207

jeweils mit Füllsystem Typ „L-O4“  
oder „NO-02“  
oder LO-3A

- oder Tanks GFK-FM Tanks mit 1000 l, 1510 l oder 2000 l mit Zulassungsnummer 01/ BAM/4.01/39/72 mit oberem Füllsystem nach Zeichnung 47.200.720.

### 3.4 Bauart

Grenzwertgeber mit höhenverstellbarer Sonde, glasgekapseltem Fühler, Einschraubkörper und Armatur für Wandmontage. Einzelheiten der Grenzwertgeberbauart gehen aus der zugehörigen Beschreibung des Herstellers hervor.

## 4 Prüfgrundlage

Allgemeine bauaufsichtliche Zulassung Nr.: Z-65.17-169 des Deutschen Institutes für Bautechnik vom 03. Juni 1998.

## 5 Prüfungsunterlagen

- 5.1 Technische Beschreibung und Einbauvorschrift des Herstellers mit Zeichnungen und dazugehöriger Stückliste vom 30. Juni 2003.
- 5.2 PTB-Prüfungsschein Nr. III B/S 1430 vom 9. Okt. 1978 mit Nachträgen;
- 5.3 Bericht des TÜV Nord e.V. über die Funktionsprüfung vom 03. Okt. 1977;
- 5.4 PTB-Prüfungsschein Nr. 3.4-32615/77 vom 23. Dezember 1977;
- 5.5 Bericht des TÜV Norddeutschland e.V. vom 25. Nov. 1977 sowie 14. Okt. 1978 mit Zeichnung 47.200.720;
- 5.6 Bericht des TÜV Nord e.V. über die Funktionsprüfung vom 07. Nov. 1997.

## 6 Prüfungen

Die Beschreibung des Grenzwertgebers wurde auf Einhaltung der Baugrundsätze sowie der Anforderungen gemäß allgemeiner bauaufsichtlicher Zulassung Nr.: Z-65.17-169 und der in o.g. Prüfberichten festgelegten Bezugsmaße für den Einbau des Grenzwertgebers geprüft.

## 7 Prüfergebnis

Der Grenzwertgeber Typ "125" erfüllt die Anforderungen für den Grenzwertgeber gemäß o.g. allgemeiner bauaufsichtlicher Zulassung.

Die in der Beschreibung festgelegten Grenzwertgebereinstellmaße und zugehörigen Kontrollmaße sind unter Zugrundelegung der Prüfberichte der PTB und des TÜV Nord e.V. gewählt worden.

## 8 Beurteilung

Auf Grund der Prüfungen bestehen gegen die bestimmungsgemäße Verwendung keine Bedenken. Die Funktionsfähigkeit des Grenzwertgebers kann unter folgenden Bedingungen als gewährleistet angesehen werden:

1. Jeder Grenzwertgeber wird vom Hersteller einer Stückprüfung mit folgendem Umfang unterzogen:

- Übereinstimmung der Ausführung mit den Anforderungen und Angaben der Allgemeinen bauaufsichtlichen Zulassung
- Funktionsprüfung des Grenzwertgebers

2. Der Grenzwertgeber wird nur für GFK-Tanksysteme der Firma F. Mannschott mit Tanks einer Ausführung bestehend aus:

höchstens 5 Batterietanks in Reihe (hydromechanisch unverzweigt) gemäß den unter Punkt 3.3 aufgeführten Zulassungsnummern mit

- dem jeweils zugehörigem oberen Füllsystem Typ „L-O4“ ; „NO-02“; „LO-3A“ bzw. nach Zeichnung 47.200.720;

- dem nichtkommunizierenden Entnahmesystem WK II in metallischer sowie in Kunststoffausführung

zum Anschluss an die Vor- und Rücklaufleitung zum Brenner bzw. im Einstrangverfahren verwendet.

3. Der Grenzwertgeber wird nach der Montageanweisung des Herstellers installiert.

Stein  
Sachverständiger des  
Technischen Überwachungs-Vereins Nord e.V.  
Prüfstelle für Abfüllsicherungen

