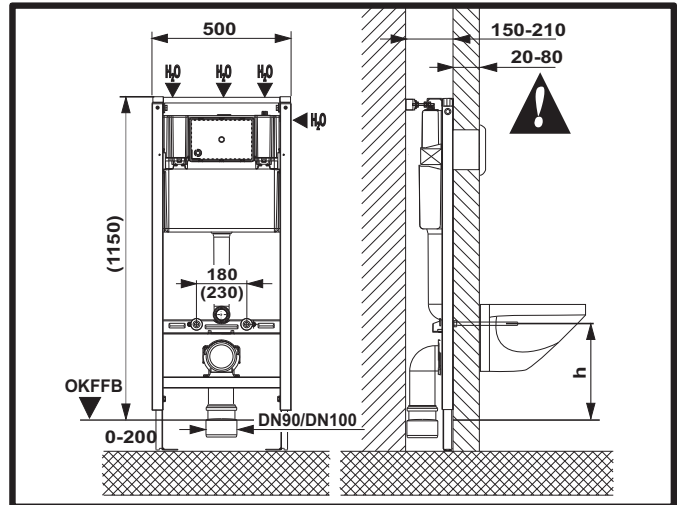
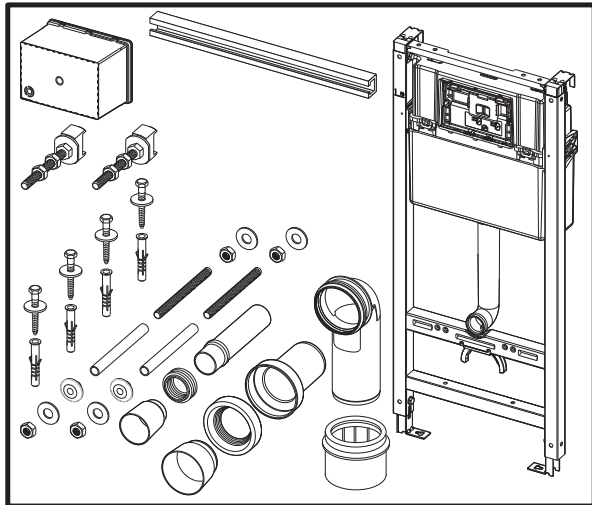


Mod.: WC ELEMENT, EVENES PLUS

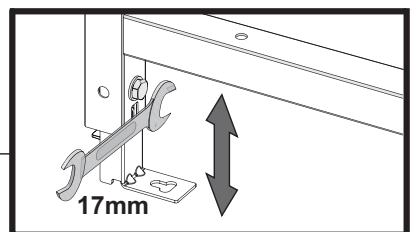
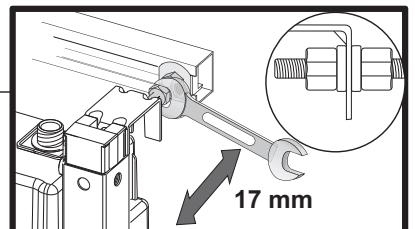
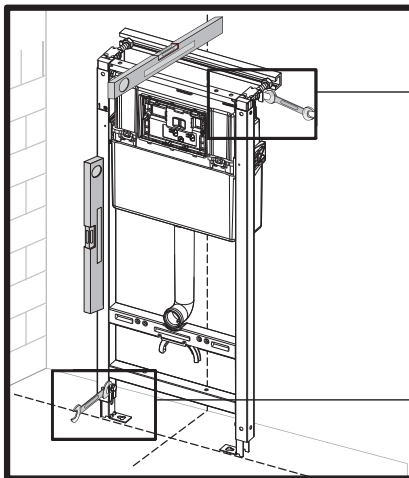
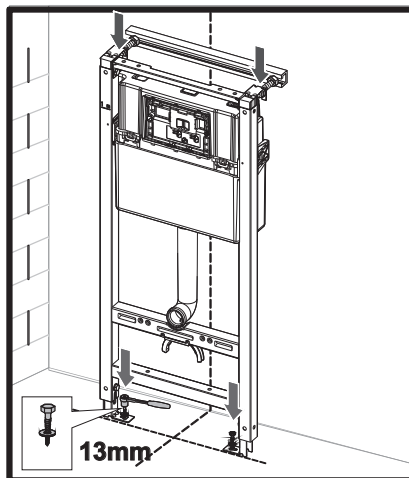
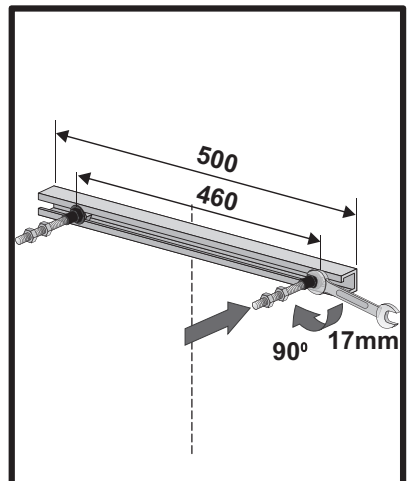
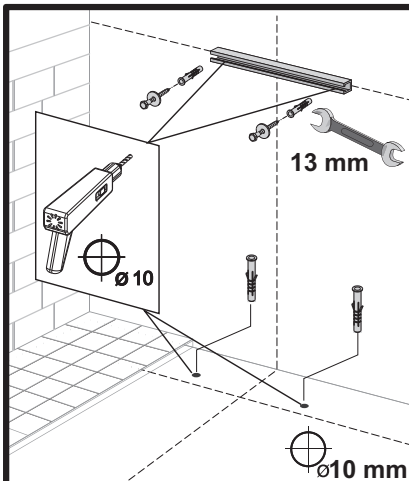
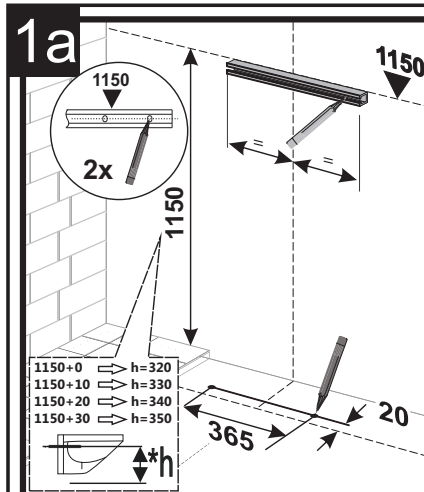


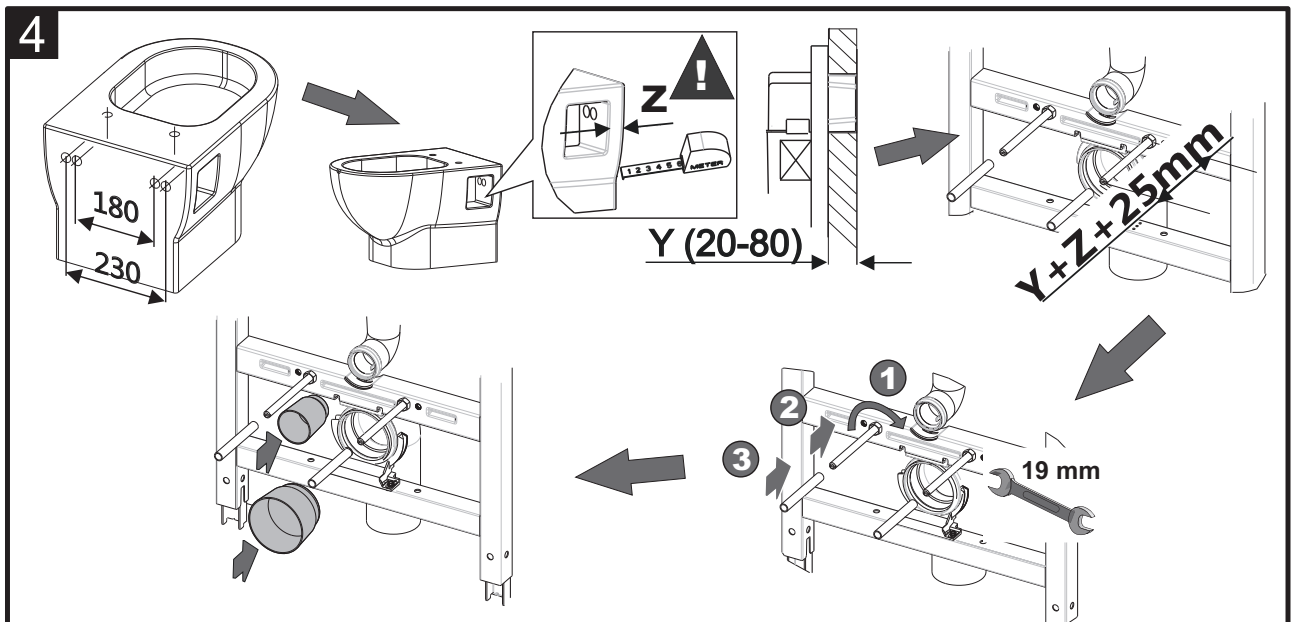
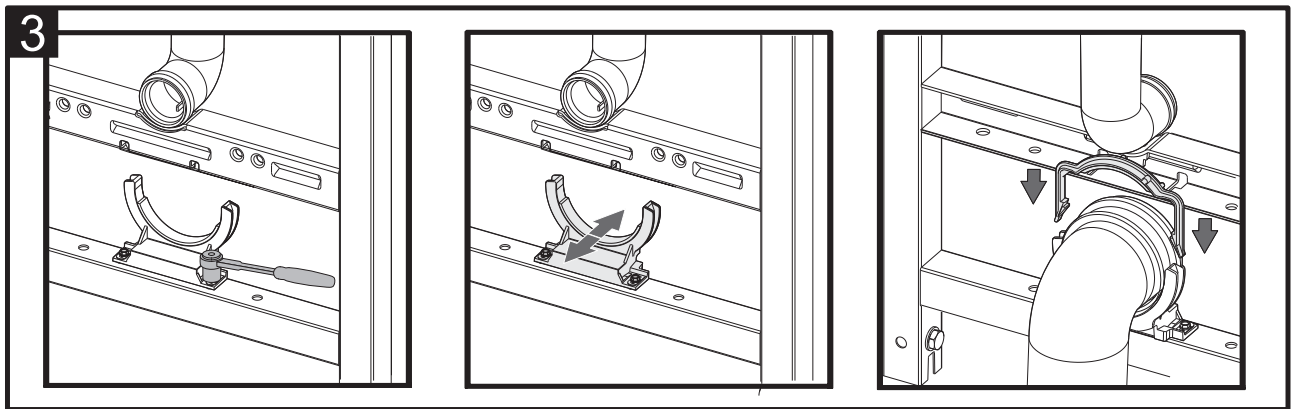
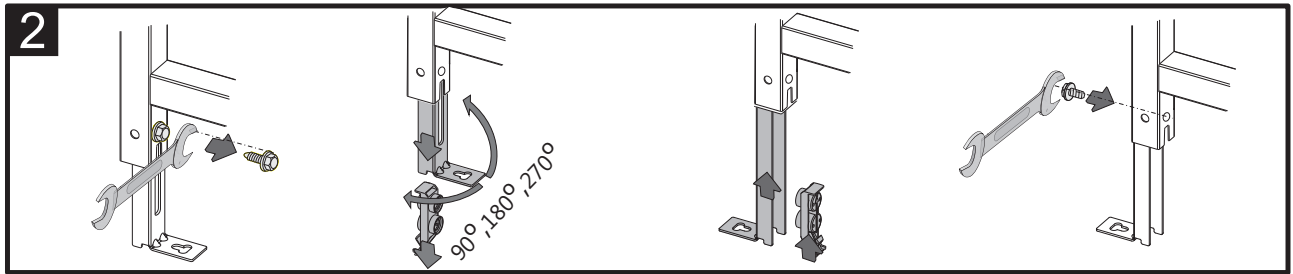
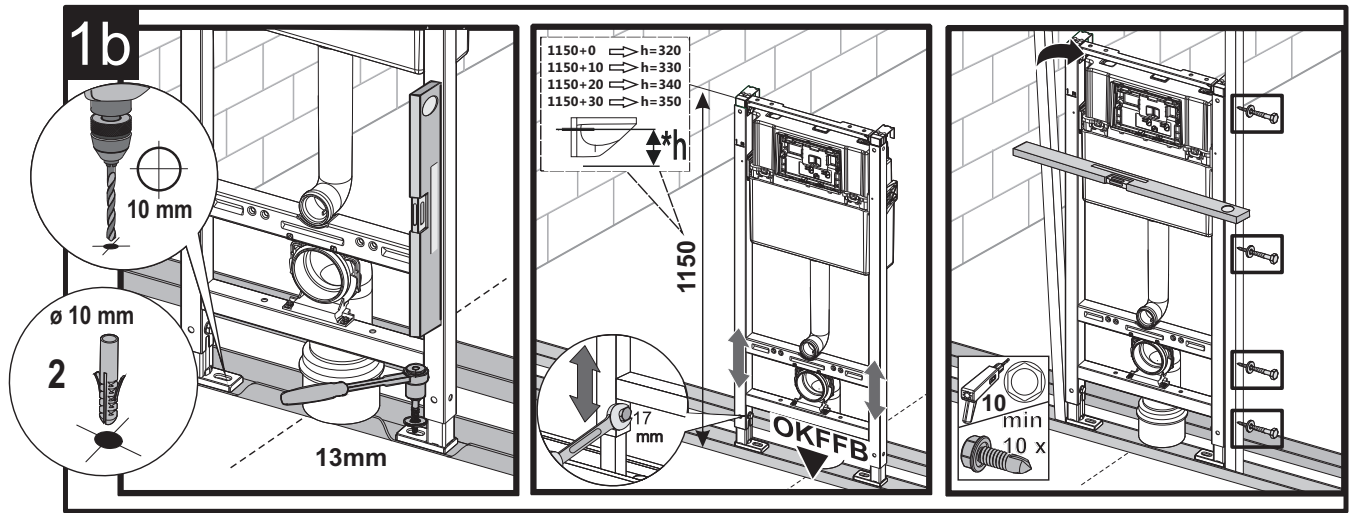
Montagehöhe h mit WT-Keramik und Nutzerwünschen abstimmen.

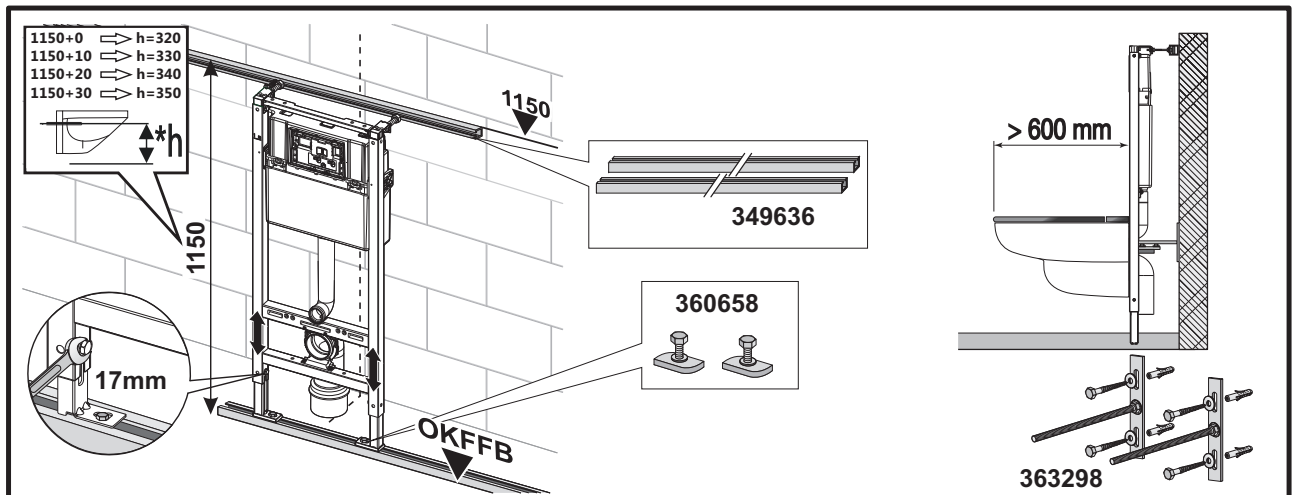
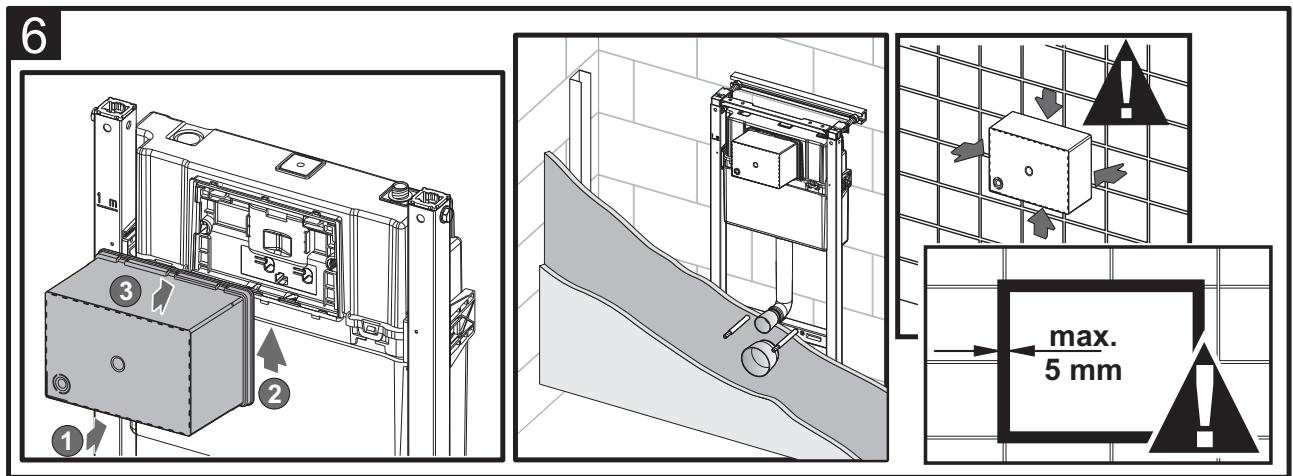
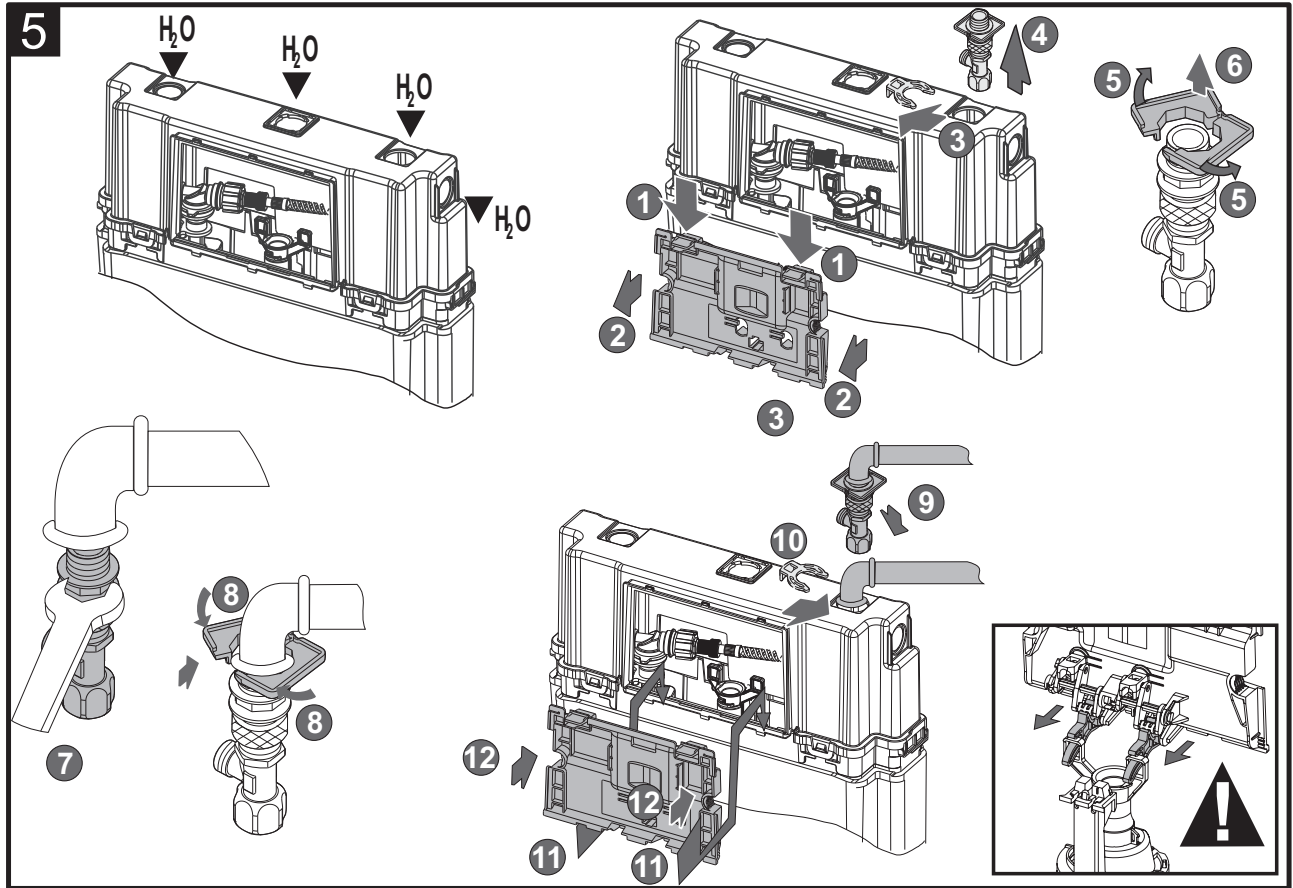
Mounting height h has to be set individually to mounting situation and user requirements.

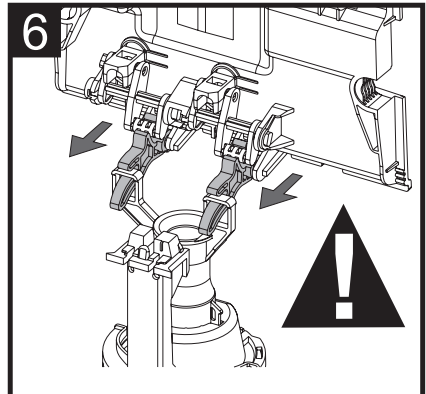
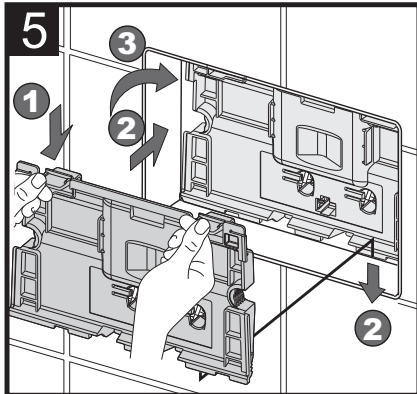
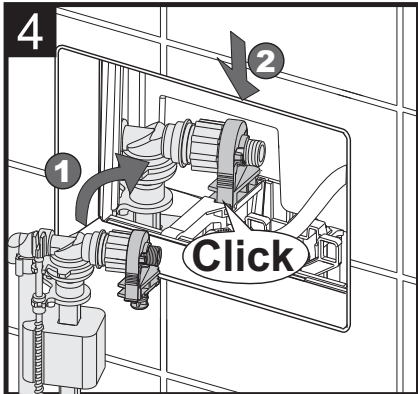
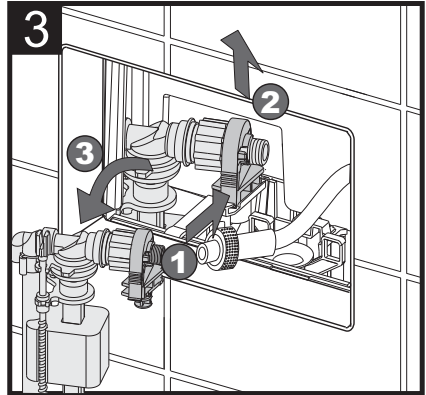
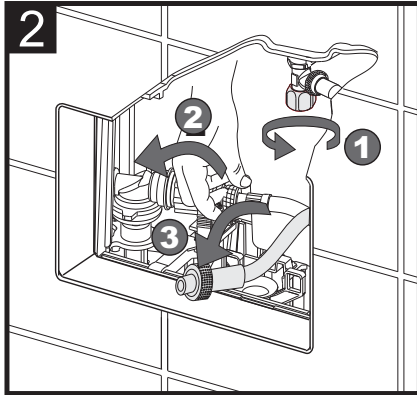
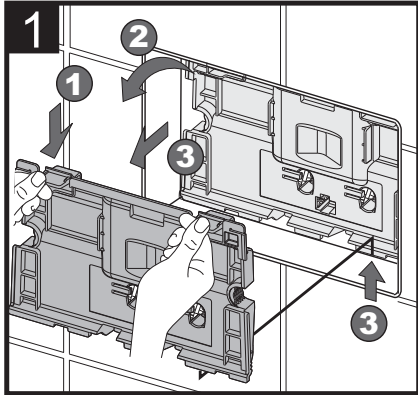
Accorder hauteur de montage h sur céramique du lavabo et sur les exigences de l'utilisateur.

L'altezza di montaggio h deve essere impostata individualmente durante la fase di montaggio e su richiesta dell'utente.









5L ← 6L → 7L 3L → 4L

~~5L/4L~~

