

**Einschraubheizkörper (EHK)  
Immersion Heater**  
isolierte Ausführung / insulated version

**Technische Information / technical information**

Der Heizkörper kann zur Erwärmung von Heizungs- und Trinkwasser in Pufferspeichern und Behälter mit oder ohne Opferanode eingesetzt werden.

*The heater can be used to heat drinking and heating water in storage tanks and/or containers with or without sacrificial anode.*



**Technische Daten / technical data**

T+H Art.-Nr.: item no.:	WS Bestell-Nr.: order no.:	Spannung voltage	Leistung wattage	Eintauchtiefe immersion length (ET)	unbeheizte Länge unheated length (LU)	Einschraubgewinde connection thread (AG)	Oberflächen- belastung surface load
1105418	9702708	1~230V/3~400V	3kW	260mm			11,2W/cm <sup>2</sup>
1105419	9702709	3~400V	4,5kW	360mm			11,0W/cm <sup>2</sup>
1105420	9702709	3~400V	6kW	480mm	100mm	G 1 1/4"	10,0W/cm <sup>2</sup>
1105421	9702711	3~400V	7,5kW	550mm			10,4W/cm <sup>2</sup>
1105422	9702712	3~400V	9kW	260mm			10,0W/cm <sup>2</sup>
1105340	9700239	1~230V	2kW	310mm			9,1W/cm <sup>2</sup>
1105341	9700234	1~230V/3~400V	3kW	260mm			11,2W/cm <sup>2</sup>
1105342	9700235	3~400V	4,5kW	360mm	100mm		11,0W/cm <sup>2</sup>
1105343	9700236	3~400V	6kW	480mm			10,0W/cm <sup>2</sup>
1105344	9700237	3~400V	7,5kW	550mm		G 1 1/2"	10,4W/cm <sup>2</sup>
1105345	9700238	3~400V	9kW	660mm			10,0W/cm <sup>2</sup>
1105446	9700016	3~400V	10kW	730mm	130mm		10,4W/cm <sup>2</sup>
1105447	9700017	3~400V	12kW	850mm	130mm		10,4W/cm <sup>2</sup>
1105448	9700018	3~400V	15kW	950mm	130mm		11,4W/cm <sup>2</sup>

**Schraubkopf / screw head**

Schlüsselweite / wrench size (SW): SW60  
Material / material: Messing / brass - CuZn39Pb3  
Betriebsdruck / operating pressure: max. 10bar

**Heizkörper / heating element**

Mantelmaterial / sheath material: 2.4858 - Alloy 825

**Anschlussgehäuse / connection housing**

Material / material: Polycarbonat / RAL7021  
Schutzklasse / protection class: IP64  
Kabelverschraubung / cable gland: M20x1,5 / Polyamid PA 6  
Klemmbereich / clamping area: 6-12mm  
Elektrischer Anschluss / electrical connection: Schraubklemme / screw clamp  
Nennquerschnitt 6mm<sup>2</sup> (min. 0,5mm<sup>2</sup> / max. 10mm<sup>2</sup>)

## Temperaturregelung / temperature regulation

Typ / type :

Temp.-Regler (TR) + Schutz Temp.-Begrenzer (STB)  
temp. controller (TR) + safety temp. limiter (STB)

Regeltemperatur / control temperature (TR):

0-85°C

Abschalttemperatur / switch-off temperature (STB):

110°C-10K

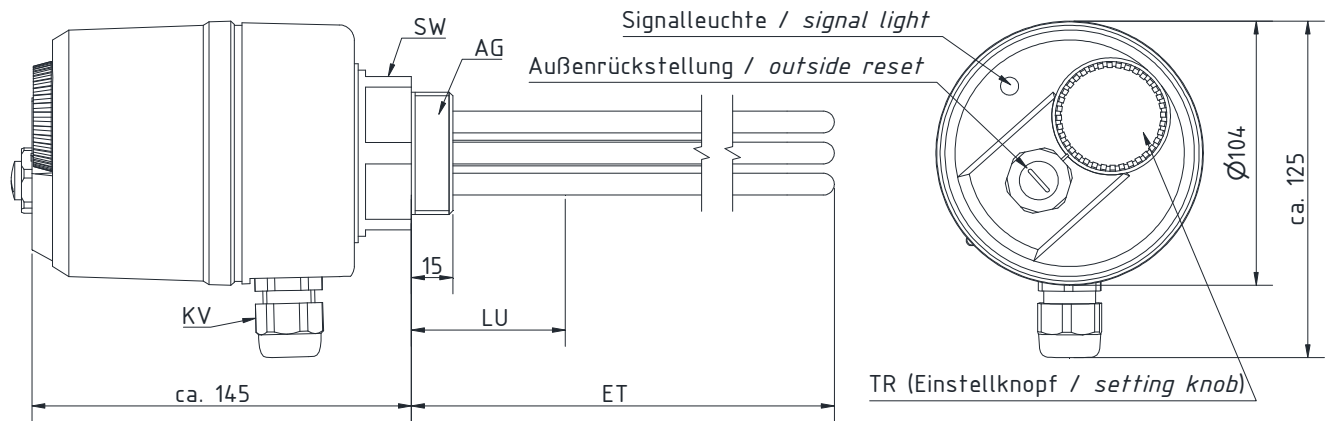
direktschaltend / switch :

Reset befindet sich unterhalb der Außenrückstellung

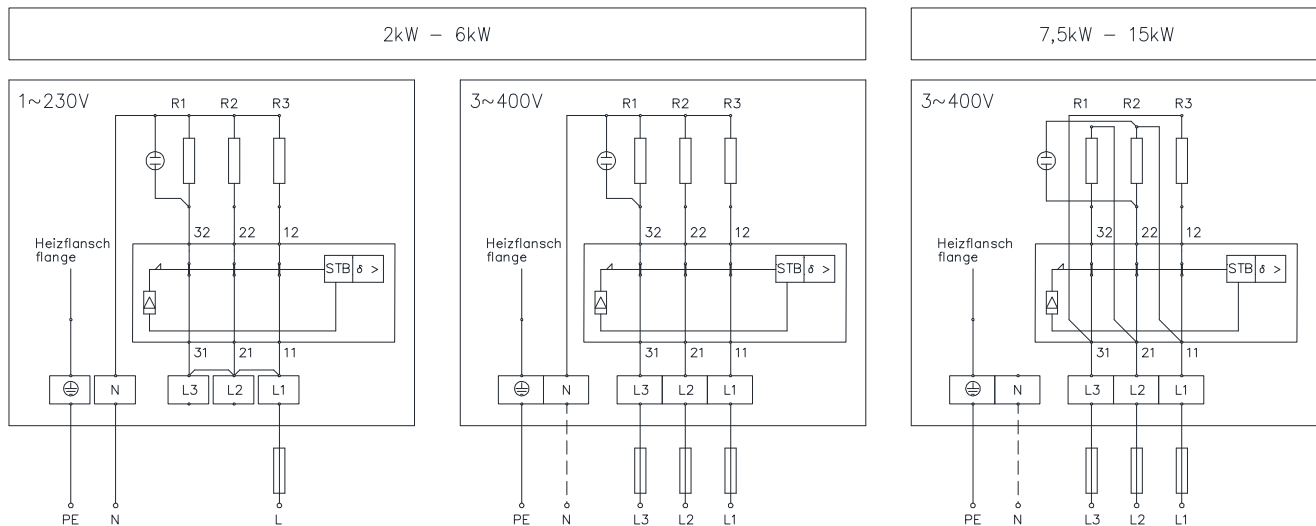
Reset is located below the outside resetting screw knob

direkt (Last) / direct (load)

## Technische Zeichnung / technical drawing



## Schaltschema / circuit diagram



## Einbauhinweise / installation instructions

Der Einbau erfolgt waagrecht in eine Gewindemuffe mit geeigneten Dichtmitteln. Die Länge der Gewindemuffe muss immer kleiner als die unbeheizte Zone (LU) sein. Die thermisch bedingte Medienzirkulation im Behälter darf nicht, z.B. durch Leitbleche, behindert werden.

Die am Installationsort geltenden Normen und Richtlinien sind beim Einbau zu beachten. Alle Arbeiten dürfen nur von einer autorisierten Fachkraft ausgeführt werden. Die Einschraubheizkörper müssen mit einem separaten FI-Schutzschalter abgesichert werden.

Bei Einsatz in kalkhaltigem Wasser, ab etwa 12°dH, muss der Einschraubheizkörper regelmäßig entkalkt werden. Der Chloridgehalt sollte den Grenzwert von 250mg/l, gemäß Trinkwasserverordnung, nicht überschreiten.

*The installation takes place horizontally in a threaded socket with suitable sealants. The length of the threaded socket must always be shorter than the unheated zone (LU). The thermal circulation of the water in the container must not be blocked, for example by a baffle plate.*

*The standards and guidelines applicable at the installation site must be observed during installation. The installation should only be carried out by an authorized specialist. The immersion heaters must be secured with a separate FI circuit breaker.*

*When used in calcareous water, from about 12°dH, the immersion heater must be regularly decalcified. The chloride content should not exceed the limit value of 250mg/l according to the drinking water regulation.*