

Electrovannes de sécurité, une allure

MV/4
MVD, MVD/5,
MVDLE/5

DUNGS[®]
Combustion Controls

6.20



Technique

Les électrovannes de sécurité MV/4, MVD, MVD/5, MVDLE/5 de Dungs sont des vannes d'arrêt automatiques une allure selon EN 161 pour brûleurs et appareils à gaz :

- pression de service max. jusqu'à 200, 360 ou 500 mbar (20, 36 ou 50 kPa)
- normalement fermée
- MV, MVD: ouverture rapide
- MVDLE: ouverture lente avec course rapide réglable pour débit de gaz de démarrage
- débit principal réglable (MVD/MVDLE)
- bobine à courant continu, limitation manuelle du débit de gaz possible par réglage du débit principal
- contact de fin de course pour contrôler la position fermée de l'électrovanne (.../5)
- filetage gaz ISO 7/1
- raccordement par brides selon DIN 26 33, ISO 7005
- sécurité de fonctionnement, robustes, sans entretien
- versions en alliages non-cuivreux sur demande

Application

L'électrovanne est conçue pour la protection, la régulation, l'arrêt et l'alimentation en gaz de brûleurs et appareils à gaz.

MV/4 Domaine d'application pour puissance de coupure élevée, par ex. applications pulsées (pulse firing).

L'électrovanne de sécurité MV ... de DUNGS convient aux gaz des familles 1, 2 et 3 ainsi qu'à d'autres fluides neutres en phase gazeuse.

Homologation

Certificat d'essai de type CE conformément à la directive CE sur les appareils à gaz:

MV... CE-0085 AO3219

Certificat d'essai de type CE conformément à la directive CE relative aux, équipement sous pression:

MV... CE0036

Homologations dans d'autres grands pays consommateurs de gaz.

Versions spéciales avec homologation U_L, FM, CSA et AGA pour le marché nord-américain.

MV/4, MV/5	Electrovanne à une allure, normalement fermée, à ouverture et fermeture rapides.
MVD/5	Electrovanne à une allure, normalement fermée, à ouverture et fermeture rapides, limitation manuelle du débit de gaz possible par réglage du débit principal.
MVDLE/5	Electrovanne à une allure, normalement fermée, à ouverture lente, à fermeture rapide, réglage du temps d'ouverture avec plage de course rapide, réglage du débit principal

Caractéristiques techniques

Diamètres nominaux, DN	10 15 20 25 40 50 65 80 100 125 150
Filetage gaz selon DIN 2999, Rp	3/8 1/2 3/4 1 1 1/2 2 2 1/2
Brides	raccords à brides selon DIN EN 1092-1
Pression de service max.	jusqu'à 200 mbar (20 kPa), 360 mbar (36 kPa) ou jusqu'à 500 mbar (50 kPa) - voir tableau des types
Electrovanne	vanne selon EN 161, classe A, groupe 2, fonctionnement à une allure
Temps de fermeture	< 1 s
Temps d'ouverture	< 1 s ; pour MVDLE env. 20 s avec une température ambiante de 20 °C et sans
Course rapide	réglable
Réglage de débit principal	manuel sur MVD et MVDLE
Matériaux des composants en contact avec le gaz	boîtier : aluminium, acier, laiton joints d'étanchéité : NBR
Tension / fréquence	~ (AC) 230 V (+ 10 % - 15 %) ; 50-60 Hz autres tensions sur demande Aimants 60E, 61E en 24-28 VDC Commande externe des bobines d'électroaimant nécessaire, voir Notice d'emploi et de montage pour le montage
Puissance / courant absorbé	voir tableau des types
Durée de mise en circuit	régime permanent 100% ED
Protection	IP 54, IP 65 sur demande
Branchement électrique	sur bornes à visser par PG 11, possibilité de raccordement par connecteur DIN EN 175301-803 ultérieurement
Fréquence de manoeuvre	MV/4, MVD.../5: max. 1000/h MVDLE.../5: max. 100/h MVD 2125/5, MVD 2150/5, MVD 5100/5, MVD 5125/5, MVD 5150/5: max. 20/h MV 5125/5 S, MV 5150/5 S: max. 20/h
Prise de mesure / gaz d'allumage	G 1/4 DIN ISO 228 des deux côtés dans la zone de pression d'admission, prise supplémentaire côté entrée G 3/4, à partir de DN 40 (bride)
Filtration	tamis intégré, mailles 1 mm
Température ambiante	-15 °C à +60 °C
Position de montage	bobine de verticale à horizontale
Contact de fin de course	MV/5, MVD/5, MVDLE/5: type K01/1 testé selon DIN, à monter sur DN 10 - DN 150
Contrôle d'étanchéité de vanne	type VDK 200 A S02 à monter sur prise de mesure G 1/4 ; type VPS 504 à monter avec adaptateur jusqu'à DN 80
Accessoires	contact de fin de course K 01, voir fiche technique 12.01 211 202 Kit de raccordement par connecteur, DIN EN 175301-803 215 733

Type	P _{max.}	DN / Rp	N° bobine	N° de cde	P _{max.} [VA]	I _{max.} ~ (AC) 230 V	Temps d'ouverture	Cotes d'encombrement [mm]						Poids [kg]
								ø a	b	c	d	e	f	
MV 205/4	200	Rp 1/2	100	251 279	17	0,08	< 1 s	50	80	90	75	113	150	1,00
MV 207/4	200	Rp 3/4	200	251 280	30	0,15	< 1 s	75	100	135	85	160	200	1,75
MV 210/4	200	Rp 1	200	251 281	30	0,15	< 1 s	75	110	135	90	165	200	2,45
MV 215/4	200	Rp 1 1/2	300	251 282	65	0,26	< 1 s	95	150	170	116	215	260	4,30
MV 220/4	200	Rp 2	300	251 283	65	0,30	< 1 s	95	170	175	130	225	265	5,90
MVD 203/5	360	Rp 3/8	100	108 571	17	0,08	< 1 s	50	60	90	60	113	140	0,85
MVD 205/5	360	Rp 1/2	100	013 102	17	0,08	< 1 s	50	80	90	75	113	150	1,00
MVD 207/5	360	Rp 3/4	200	121 962	30	0,15	< 1 s	75	100	135	85	160	200	2,4
MVD 210/5	360	Rp 1	200	013 490	30	0,15	< 1 s	75	110	135	90	165	200	2,45
MVD 215/5	200	Rp 1 1/2	280	015 446	60	0,26	< 1 s	80	150	170	116	215	255	4,3
MVD 215/5	360	Rp 1 1/2	300	129 977	65	0,30	< 1 s	95	150	170	116	215	260	5,4
MVD 220/5	200	Rp 2	300	011 767	65	0,30	< 1 s	95	170	175	130	225	265	5,90
MVD 225/5	200	Rp 2 1/2	400	119 701	100	0,48	< 1 s	115	230	220	165	280	325	10,90
MVDLE 203/5	360	Rp 3/8	100	108 597	17	0,08	ca. 20 s	50	60	135	75	155	190	0,95
MVDLE 205/5	360	Rp 1/2	100	013 284	17	0,08	ca. 20 s	50	80	135	75	155	200	1,10
MVDLE 207/5	360	Rp 3/4	200	013 276	30	0,15	ca. 20 s	75	100	165	85	190	190	2,55
MVDLE 210/5	360	Rp 1	200	013 524	30	0,13	ca. 20 s	75	110	165	90	200	190	2,75
MVDLE 215/5	200	Rp 1 1/2	280	015 412	60	0,26	ca. 20 s	80	150	205	116	245	255	4,4
MVDLE 215/5	360	Rp 1 1/2	300	122 002	65	0,30	ca. 20 s	95	150	205	116	245	255	5,5
MVDLE 220/5	200	Rp 2	300	011 775	65	0,26	ca. 20 s	95	170	205	130	250	255	6,20
MVDLE 225/5	200	Rp 2 1/2	400	118 935	100	0,48	ca. 20 s	115	230	295	165	350	320	11,40
MVD 503/5	500	Rp 3/8	100	158 090	17	0,08	< 1 s	50	60	90	60	113	140	0,85
MVD 505/5	500	Rp 1/2	100	158 110	17	0,08	< 1 s	50	80	90	75	113	150	1,00
MVD 507/5	500	Rp 3/4	200	157 530	30	0,15	< 1 s	75	100	135	85	160	200	2,40
MVD 510/5	500	Rp 1	200	157 540	30	0,15	< 1 s	75	110	135	90	165	200	2,60
MVD 515/5	500	Rp 1 1/2	300	157 550	65	0,30	< 1 s	95	150	170	116	215	260	5,40
MVD 520/5	500	Rp 2	400	167 200	100	0,48	< 1 s	115	170	190	130	235	300	8,80
MVD 525/5	500	Rp 2 1/2	500	170 750	90	0,42	< 1 s	130	230	215	165	300	370	14,50
MVDLE 503/5	500	Rp 3/8	100	222 077	17	0,08	ca. 20 s	50	60	135	75	155	190	0,80
MVDLE 507/5	500	Rp 3/4	200	222 079	30	0,15	ca. 20 s	75	100	165	85	190	190	2,50
MVDLE 515/5	500	Rp 1 1/2	300	222 081	65	0,30	ca. 20 s	95	150	205	116	245	255	5,6
MVDLE 520/5	500	Rp 2	400	222 082	100	0,48	ca. 20 s	115	170	230	135	270	300	11,10
MVD 2040/5	200	DN 40	280	111 146	60	0,26	< 1 s	80	200	170	150	235	255	6,8
MVD 2040/5	360	DN 40	300	119 906	65	0,30	< 1 s	95	200	170	150	235	255	7,0
MVD 2050/5	200	DN 50	300	111 187	65	0,26	< 1 s	95	230	171	165	245	255	7,70
MVD 2065/5	200	DN 65	400	169 390	100	0,48	< 1 s	115	290	221	185	315	330	12,70
MVD 2080/5	200	DN 80	500	169 400	90	0,42	< 1 s	130	310	250	200	340	375	18,50
MVD 2100/5	200	DN 100	550	169 410	100	0,48	< 1 s	150	350	310	240	410	480	31,00
MVDLE 2040/5	200	DN 40	280	111 914	60	0,26	ca. 20 s	80	200	205	150	270	255	6,9
MVDLE 2040/5	360	DN 40	300	111 153	65	0,30	ca. 20 s	95	200	205	150	270	255	7,1
MVDLE 2050/5	200	DN 50	300	111 195	65	0,26	ca. 20 s	95	230	210	165	280	255	7,50
MVDLE 2065/5	200	DN 65	400	170 930	100	0,48	ca. 20 s	115	290	290	190	385	330	13,30
MVDLE 2080/5	200	DN 80	500	170 940	90	0,42	ca. 20 s	130	310	320	200	405	375	18,50
MVDLE 2100/5	200	DN 100	550	170 950	100	0,48	ca. 20 s	150	350	380	240	480	480	31,00
MVD 5040/5	500	DN 40	300	170 660	65	0,26	< 1 s	95	200	170	150	235	255	7,00
MVD 5050/5	500	DN 50	400	170 690	100	0,48	< 1 s	115	230	190	165	265	295	12,00
MVD 5065/5	500	DN 65	500	165 510	90	0,42	< 1 s	130	290	245	190	340	370	17,00
MVD 5080/5	500	DN 80	550	165 640	100	0,50	< 1 s	150	310	295	200	385	465	27,00
MVD 5100/5	500	DN 100	60E ¹⁾	166 150	80	7,5*	< 1 s	170	350	345	240	445	570	42,00
MVDLE 5040/5	500	DN 40	300	222 086	65	0,26	ca. 20 s	95	200	205	150	270	255	7,00
MVDLE 5050/5	500	DN 50	400	222 087	100	0,48	ca. 20 s	115	230	230	165	300	295	13,10

f = place requise pour le montage de la bobine

d = largeur max.

* = pour 3 s max.

¹⁾ Aimants 60E, 61E en 24-28 VDC

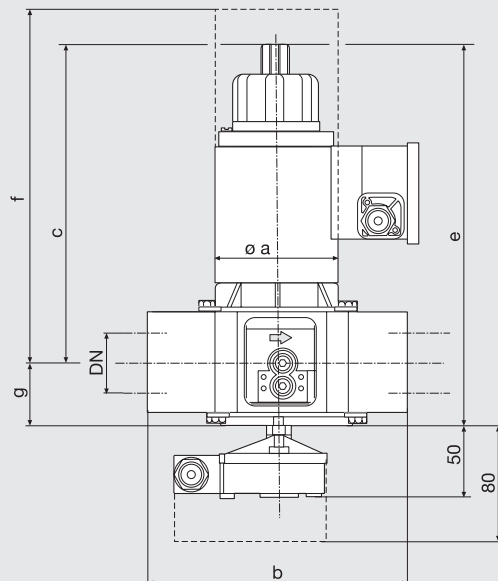
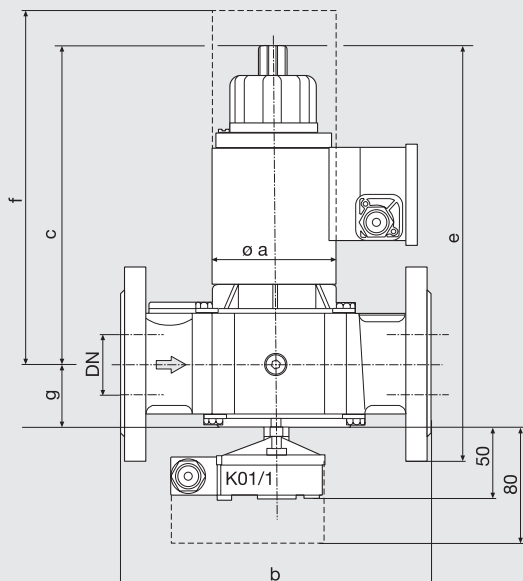
Commande externe des bobines d'électroaimant nécessaire, voir Notice d'emploi et de montage pour le montage

Cotes d'encombrement [mm]

MV 205 - 220/4 *

MVD 203 - 525/5,

MVDLE 2020/5 - 5100/5



largeur max.: d'encombrement d

Vanne d'allumage type MV 502, voir fiche technique 6.01

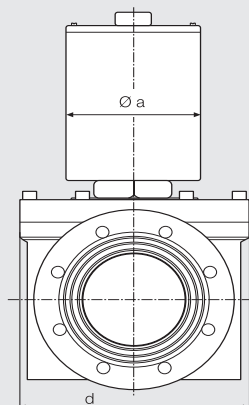
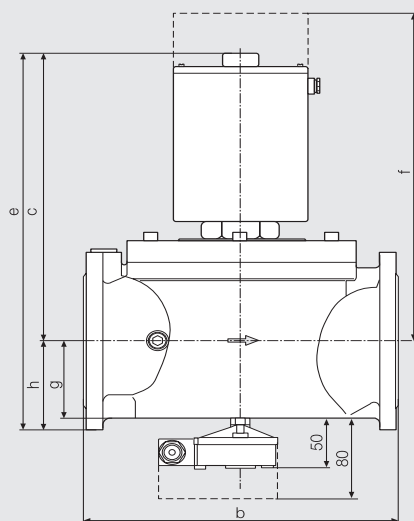
* Montage d'un contact de fin impossible

Cotes d'encombrement [mm]

MV 5100/5 - MVD 5150

MV 5125 S

MV 5150 S



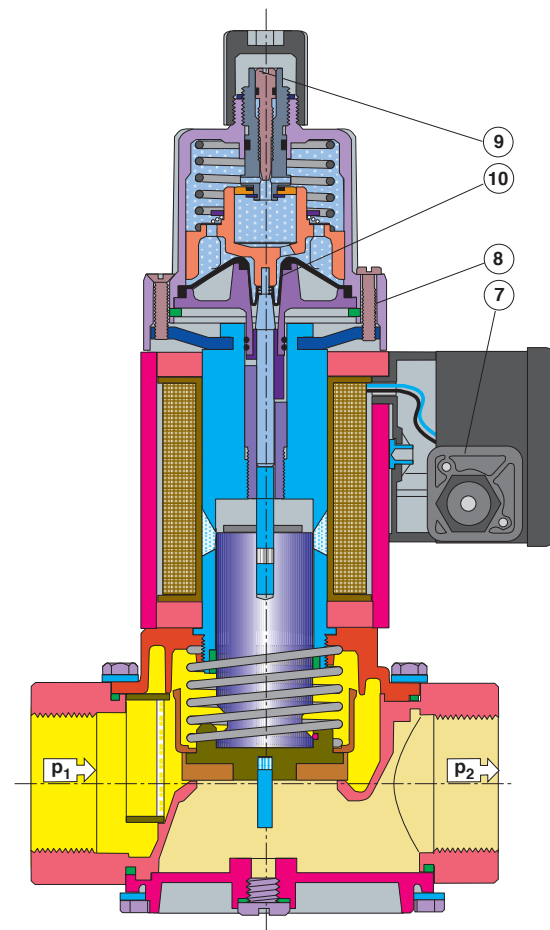
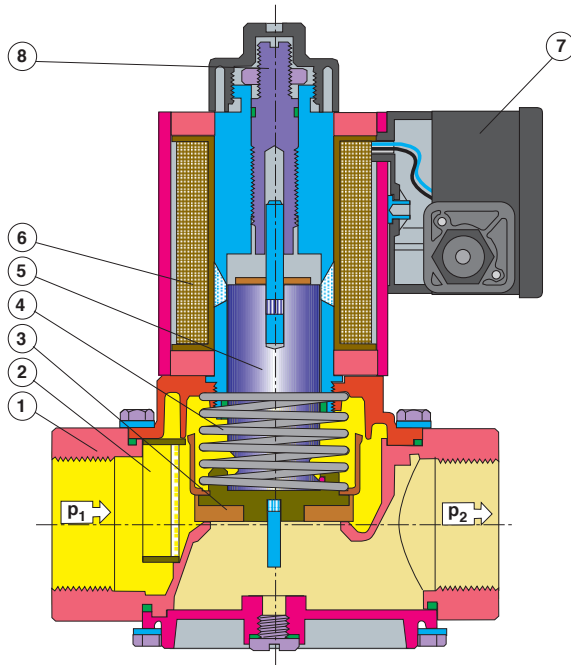
Type	p _{max.}	DN / Rp	N° de code	N° bobine	P _{max.} [VA]*	I _{max.} ~ (AC) 230 V [A]**	Temps d'ouverture	Cotes d'encombrement [mm]								Poids [kg]
								a	b	c	d	e	f	g	h	
MV 5125/5 S	500	DN 125	224 681	60S	90	7,5	< 1 s	170	400	406	290	531	514	112	125	56,0
MV 5150/5 S	500	DN 150	224 682	61S	90	10	< 1 s	170	480	439	290	582	547	125	143	62,0
MVD 2100/5	200	DN 100	169 410	550	100	0,48	< 1 s	150	350	310	240	410	480	80	100	31,0
MVD 5100/5	500	DN 100	160 150	60E ¹⁾	90	7,5	< 1 s	170	350	365	240	465	498	80	100	39,0
MVD 2125/5	200	DN 125	159 830	60E ¹⁾	90	7,5	< 1 s	170	400	406	290	531	514	112	125	56,0
MVD 5125/5	500	DN 125	159 840	60E ¹⁾	90	7,5	< 1 s	170	400	406	290	531	514	112	125	56,0
MVD 2150/5	200	DN 150	160 050	61E ¹⁾	90	10	< 1 s	170	480	439	290	582	547	125	143	62,0
MVD 5150/5	500	DN 150	160 350	61E ¹⁾	90	10	< 1 s	170	480	439	290	582	547	125	143	62,0

* puissance électrique vanne sous tension

¹⁾ Aimants 60E, 61E en 24-28 VDC

** courant d'appel 3 s env.

Commande externe des bobines d'électroaimant nécessaire, voir Notice d'emploi et de montage pour le montage



- 1 Corps de vanne
- 2 Tamis
- 3 Clapet
- 4 Ressort de fermeture

- 5 Induit
- 6 Bobine magnétique
- 7 Branchement électrique

- Réglage
- 8 - débit principal
- 9 - course rapide
- 10 - frein hydraulique

Fonctionnement

L'électrovanne de sécurité DUNGS est une vanne d'arrêt automatique commandée par énergie auxiliaire. L'électro-aimant ouvre la vanne contre la force du ressort de fermeture (4). La course de l'induit (5) peut être limitée par

la vis de réglage (8). Le frein hydraulique (10) permet une ouverture lente. La course rapide (9) est réglable. En cas d'interruption de l'énergie auxiliaire (tension de service), le ressort de fermeture (4) ferme la vanne dans

moins d'une seconde. Il est possible de monter un contact de fin de course pour contrôler la position fermée de la vanne.

$$\dot{V}_{\text{verwendetes Gas/gas used/ gaz utilisé/gas utilizzato}} = \dot{V}_{\text{Luft/air/air/aria}} \times f$$

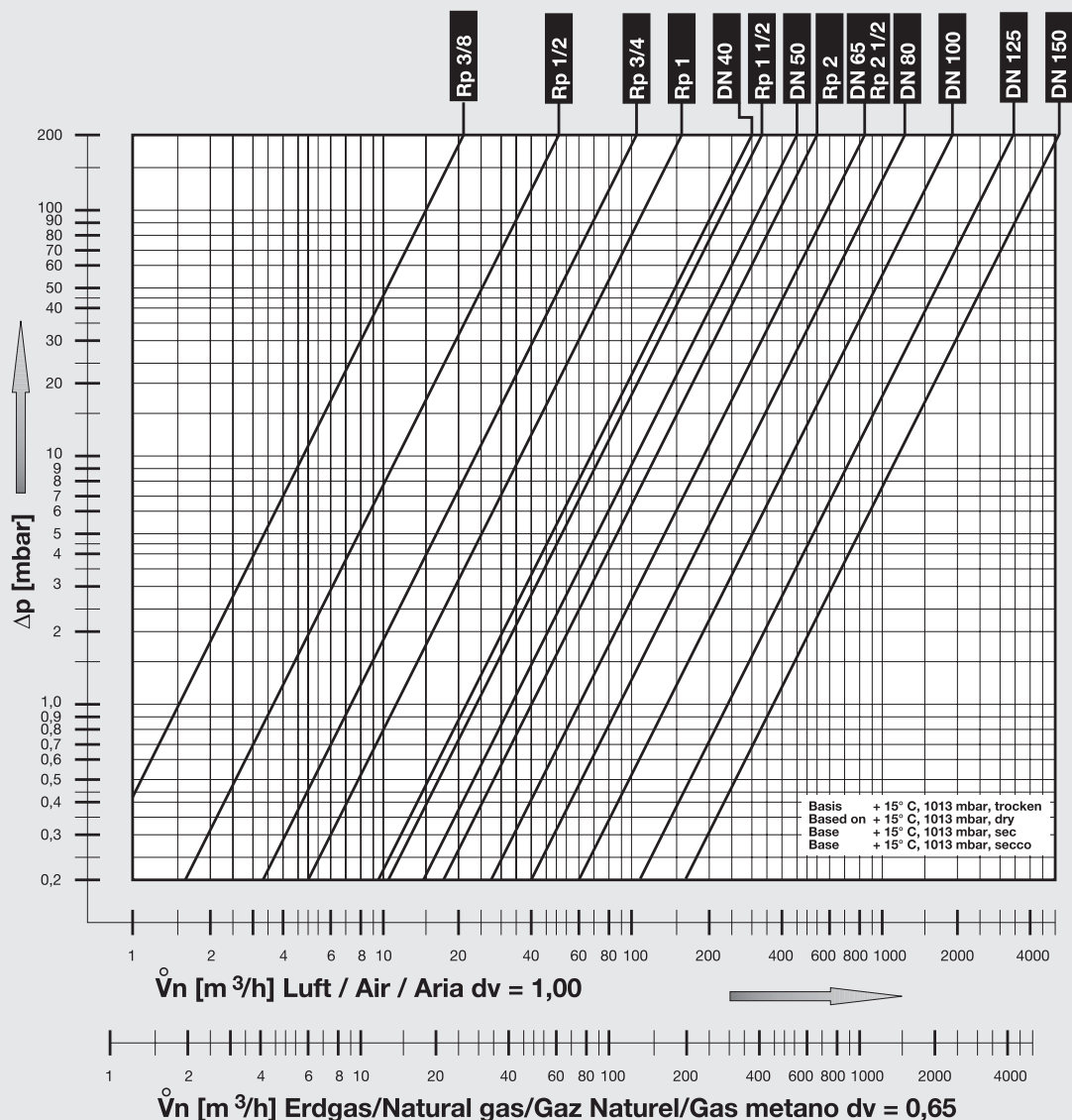
$$f = \sqrt{\frac{\text{Dichte Luft / Spec. weight air / Poids spécifique de l'air / peso specifico aria}}{\text{Dichte des verwendeten Gases / Spec. weight of gas used / Poids spécifique du gaz utilisé / peso specifico del gas utilizzato}}}$$

Gasart Type of gas Type de gaz Tipo di gas	Dichte Spec. Wgt. Poids spécifique Peso specifico [kg/m³]	dv	f
Erdgas/Nat. Gas/ Gaz naturel/Gas metano	0.81	0.65	1.24
Stadtgas/City gas/ Gaz de ville/Gas città	0.58	0.47	1.46
Flüssiggas/LPG/ Gaz liquide/Gas liquido	2.08	1.67	0.77
Luft/Air/ Air/Aria	1.24	1.00	1.00

**Electrovannes de sécurité
une allure
MV/4
MVD, MVD/5,
MVDLE/5**



Courbe de débit



Sous réserve de toute modification constituant un progrès technique.



Karl Dungs S.A.S.
 368, Allée de L'Innovation
 F-59810 Lesquin
 Téléphone +33 (0) 973 546 905
 Téléfax +33 (0) 970 170 772
 e-mail info@dungs.com
 Internet www.dungs.com

Karl Dungs GmbH & Co. KG
 Siemensstraße 6-10
 D-73660 Urbach, Germany
 Téléphone +49 (0)7181-804-0
 Téléfax +49 (0)7181-804-166
 e-mail info@dungs.com
 Internet www.dungs.com