

Filter Heizung/Wärmepumpe

Informationen

Filterkerze

Informationen

Lieferumfang Filter



- 1x Filterkopf mit Überwurfmutter
Einbindungsgewinde 1"AG, 1 1/4"AG,
1 1/2"IG oder 2"IG
- 2x Aufnahme 1/8" IG für Manometer
- 1x O-Ring für Dichtung Filtertasse zu Filterkopf
- 1x Filtertasse
- 1x 1/2" Blindstopfen für Abgang am Tassenboden
- 11x Schlüssel für Überwurfmutter



Lieferumfang Filterkerze

- 1x Filterkerze
Filterschärfe 50µm
oder Filterschärfe 100µm
oder Filterschärfe 200µm
oder Filterschärfe 500µm



	T max.	P max.	Durchsatz* bei Δp= 0,2 bar	Breite mm	Höhe mm
Filter 1" AG	+100°C	10 bar	8 m³/h	125	320
Filter 1 1/4" AG			10 m³/h	130	330
Filter 1 1/2" IG			11 m³/h	150	350
Filter 2" IG			12 m³/h	160	360

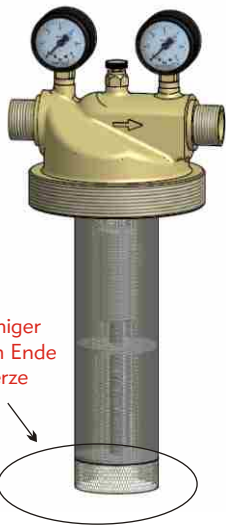
*Durchsatz ermittelt mit Filterkerze 100µm OHNE jedwede Verschmutzung

Üblicher Einsatz:

50µm	Sehr fein - meist für Sonderreinigung
100µm	Fein - für Permanentfiltration Heizung
200µm	Mittel - Feinfiltration für Wärmepumpe
500µm	Für Permanentfiltration Wärmepumpe

Angaben dienen nur als Richtinfo ohne Gewähr und zeigen die gängige Anwendungspraxis.

Montagehinweis



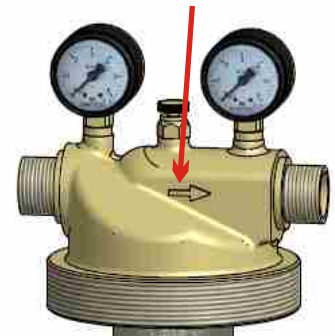
Grobmaschiger Bereich am Ende der Filterkerze zeigt zum Boden der Filtertasse

Filterkerze über die Aufnahme gefühlvoll über die Aufnahme im Filterkopf schieben.
ACHTUNG: der grobmaschige Bereich am Ende der Filterkerze zeigt zum Boden der Filtertasse



O-Ring in die Aufnahme der Filtertasse einlegen und Filtertasse mit Filterkopf verbinden.
ACHTUNG: sicherstellen, dass der O-Ring richtig in der Führung liegt!

Beim Einbau die Flussrichtung beachten!

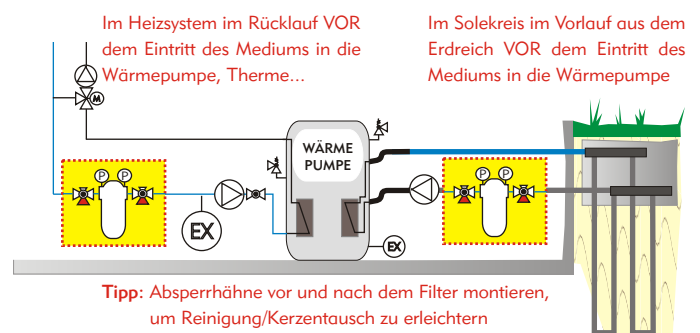


ACHTUNG: bei der Einbindung des Filters in das System unbedingt die Einbauichtung beachten! Am Filterkopf ist eine entsprechende Markierung angebracht.

Wichtiger Hinweis

Filter unbedingt regelmäßig auf Verschmutzungsgrad hin kontrollieren und gegebenenfalls das Sieb reinigen! Vor allem in der ersten Zeit nach der Inbetriebnahme sind kurzfristige Kontrollzyklen erforderlich, da der Filter in dieser Zeit Errichtungsrückstände u.ä. ausfiltert und daher das Sieb schneller "voll" wird. Werden drehzahlregelte Pumpen in Verbindung mit Filter eingesetzt, sind die Kontrollzyklen zu verkürzen (zuwachsendes Sieb erhöht den Druck). Drehzahlpumpe reagiert sodann allfällig mit Drosselung der Fördermenge; ein in diesem Falle unerwünschter Effekt.

Platzierungsvorschlag

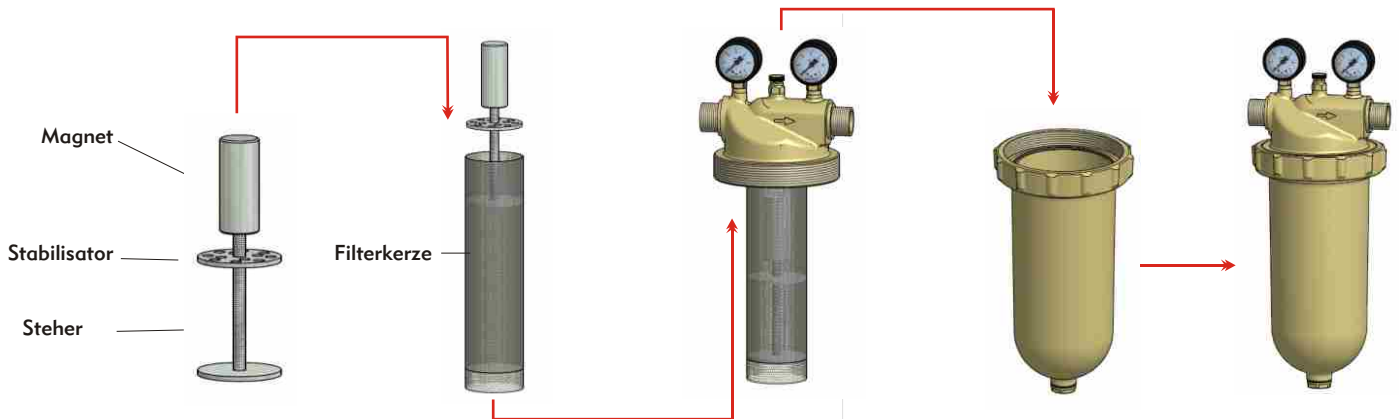


Magnet-Filter-Kerze

Informationen

ACHTUNG: Stabmagnet mit sehr starkem Magnetfeld! Unbedingt von allen elektronischen und mechanischen Geräten mindestens 50 cm Abstand halten! Magnetfelder beeinflussen/zerstören ansonsten elektronische und mechanische Komponenten, z.B. Herzschrittmacher, Zähler, Handy, Steuerungen usw.. Produkt darf nur von konzessionierten Fachleuten verarbeitet werden! Nicht unbeaufsichtigt lassen und sofort verbauen!

Montageschritte



Magnetstab auspacken und in die Filterkerze schieben. **WICHTIG:** Stabmagnet zeigt zum offenen Ende der Filterkerze, der Steher wird bis zum verschlossenen Boden der Filterkerze geschoben!

ACHTUNG: Im Zuge der Montagearbeiten Handys, Uhren und sonstige elektronische und mechanische Geräte mindestens 50 cm entfernt vom Magneten ablegen, um Beschädigung solcher Teile durch den Magneten zu vermeiden - siehe Hinweis oben!

Kerze mit integriertem Magneten in die Kerzenaufnahme am Filterkopf schieben. Filtertasse am Filterkopf dicht montieren. Filterkörper füllen & entlüften. **WICHTIG:** Filter nur so montieren, dass Filtertasse nach unten zeigt. **WICHTIG:** im Umkreis von mindestens 50 cm dürfen keine elektronischen u/o mechanischen Geräte verbaut sein - siehe Warnhinweise!

Funktion



Funktion

Einströmendes, mit Schmutz und Magnetit "kontaminiertes" Heizwasser zirkuliert im Filterkörper rund um die Filterkerze. Die Kerze bildet die Schutzbarriere für "normale" Schmutzteile zum nachgelagerten System. "Betriebskostenschädlinge" die größer als die Filterschärfe sind, werden vom Sieb abgefangen.

Magnetische Teile, die größer als die Filterschärfe sind, haften durch den Magneten an der Siebaußenseite. Magnetische Teile, die durch das Sieb gelangen, haften direkt am Magneten - und gelangen so nicht ins nachgelagerte Heizungssystem.

WICHTIGE Hinweise

ACHTUNG: Wird der Magnet geschlagen, kann die Magnetkraft verloren gehen. Zudem kann im Laufe der Zeit, auch durch externe Einflüsse wie z. B. Hitze, die Haltekraft des Magneten sinken/verloren gehen. Daher in regelmäßigen Abständen die Magnetkraft prüfen, um Schutzwirkung sicher zu stellen. Der Magnet kann natürlich nur jene magnetischen Teile fangen, die in seinen Anziehungsbereich gelangen!

WICHTIG: Maximale Umgebungstemperatur am Magneten: +70°C

WICHTIG: Einbau und Wartung nur durch konzessionierte Fachkräfte unter Berücksichtigung der geltenden Normen & Vorgaben.

WICHTIG: Betreiber der Anlage über den Einbau des Magneten ausdrücklich informieren und am Gerät einen Hinweis auf Magneten im Filterinneren anbringen!

HAFTUNGSAUSSCHLUSS: für Schäden und/oder Beeinträchtigungen, die an jedweder Gerätschaft oder Person durch dieses Produkt im Zuge von Transport, Einbau, Betrieb oder Wartung durch unsachgemäße/falsche Handhabung entstehen, ist die Haftung dezidiert ausgeschlossen.

WICHTIG - regelmäßige Kontrolle!



WICHTIG!

Die Zugkraft des Magneten ist bewusst stark dimensioniert. Gerade deshalb ist die regelmäßige Kontrolle des Filters unerlässlich: Massive Schmutzansammlungen reduzieren den Wasserdurchsatz durch den Filter und/oder die direkt am Magnetstab haftende Magnetitmenge wird zu groß und übersteigt die Haltekraft des Magneten.