

BT-M6Z02-RF



USER GUIDE

MASTER 6 ZONES RF

GB

3-9

BEDIENUNGSANLEITUNG

Regelverteiler „Funkline“

DE

10-17

GUIDE D'UTILISATION

MASTER 6 ZONES RF

FR

18-24

BRUKSANVISNING

MASTER 6 ZONES RF

SE

25-31

1. USER GUIDE

Wireless (RF 868MHz) connecting boxes specially designed to control your Under Floor Heating managed by Normally Closed actuators.

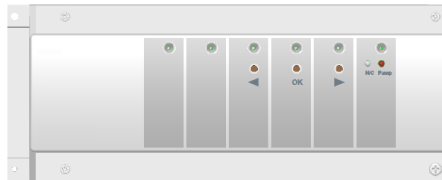
Possibility to extend easily the number of zones up to 12, with the extension module.

Work in combination with our RF thermostat range (Digital and Basic)

2. TECHNICAL CHARACTERISTICS

Operating Temperature	0°C to 50°C
Regulation characteristics	Proportional Integral regulation or Hysteresis regulation. Regulation is defined by thermostat linked to channel (see thermostat leaflet)
Supply Voltage	230VAC +- 10% 50Hz
Outputs: Pump or accessories Actuators (Normally closed)	Relay => 5A / 250VAC (Free contact) Relay => 5A / 230 VAC (L, N) For easy installation we recommend a maximum of 4 actuators by zones.
Radio Frequency	868, 3 MHz, <10mW. Range of approximately 180 meters in open space. Range of approximately 50 meters in residential environment.
CE Directives Your product has been designed in conformity with the European Directives.	R&TTE 1999/5/EC LVD 2006/95/EC EMC 2004/108/EC RoHS 2011/65/EU
Protection	IP 30
Combination	10 Zones => 1 Master 6 + 1 Slave 4 zones 12 Zones => 1 Master 6 + 1 Slave 6 zones

3. LED EXPLANATION



In normal working mode:

Green Flash:

RF signal reception from the thermostat assigned on this zone.

Red:

Heating demand indicator (Water circulation on this zone)

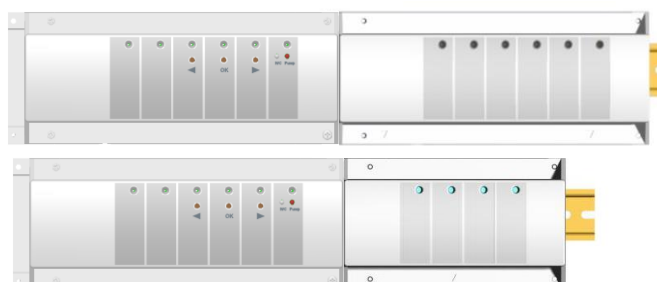
Red Blinking:

RF alarm, the communication between thermostat and the Master has been lost.

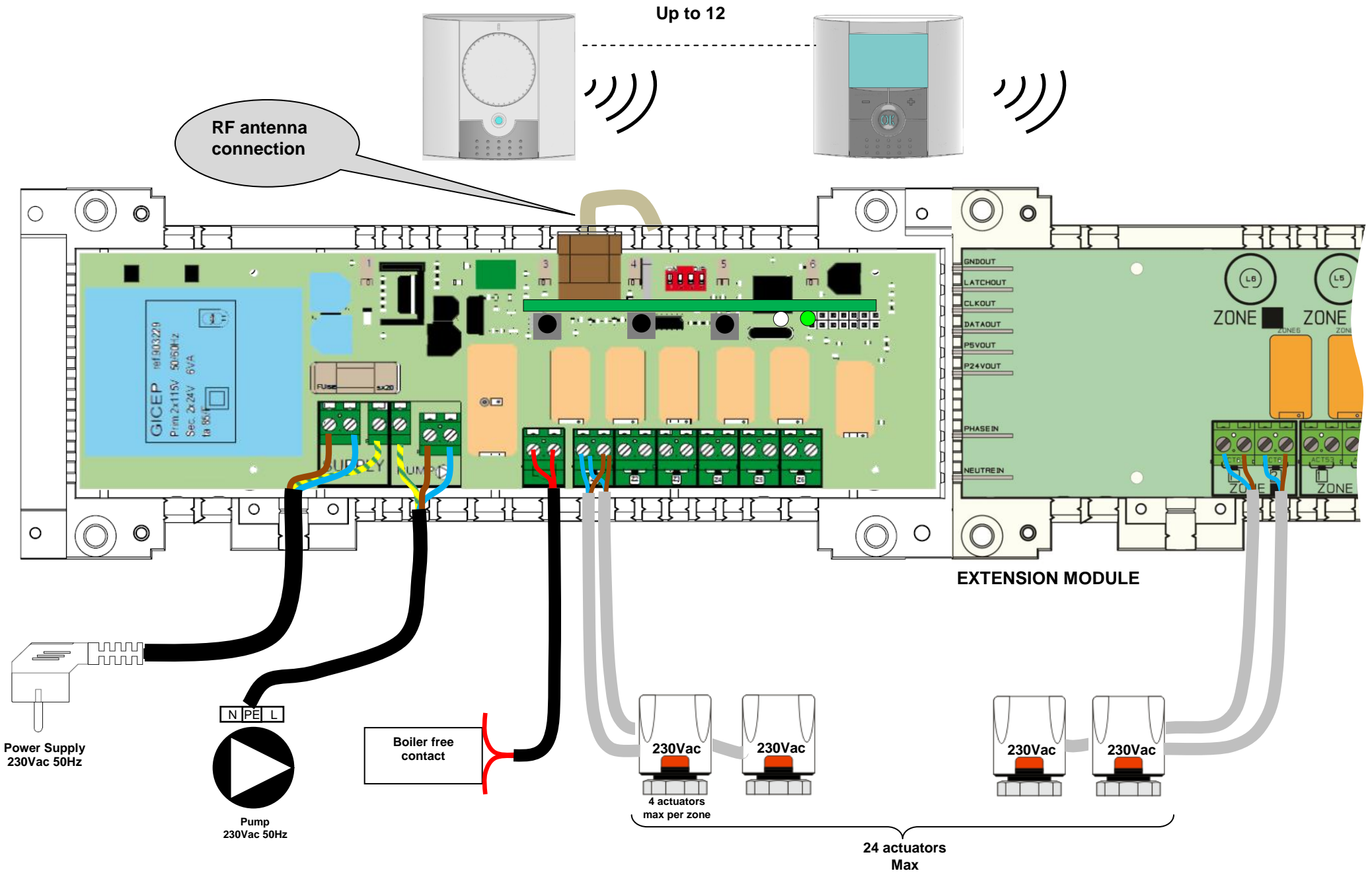
Check the thermostat batteries. (When batteries thermostat must be changed, always replace the 2 batteries)

* If all zones are Red blinking, check the RF antenna connection before replacing of all thermostat batteries.

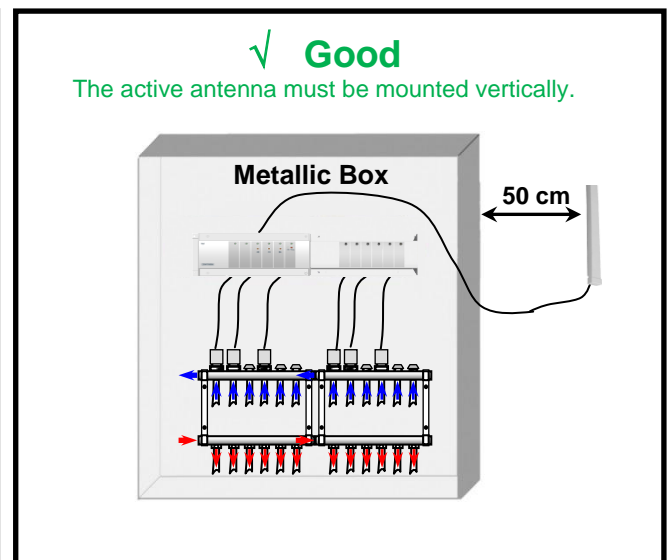
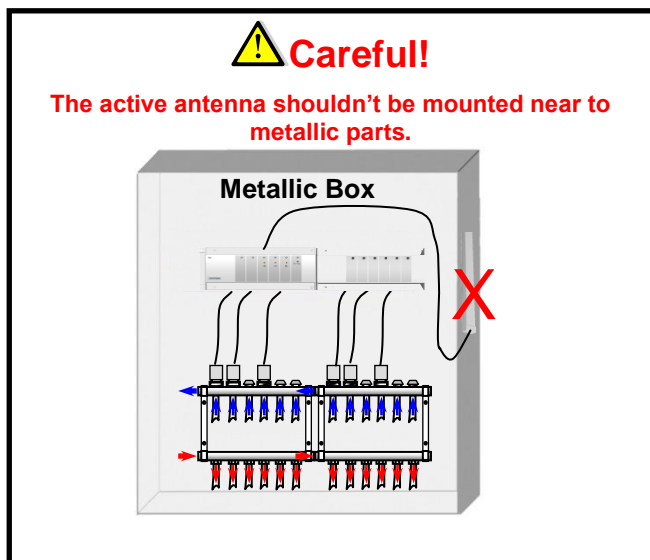
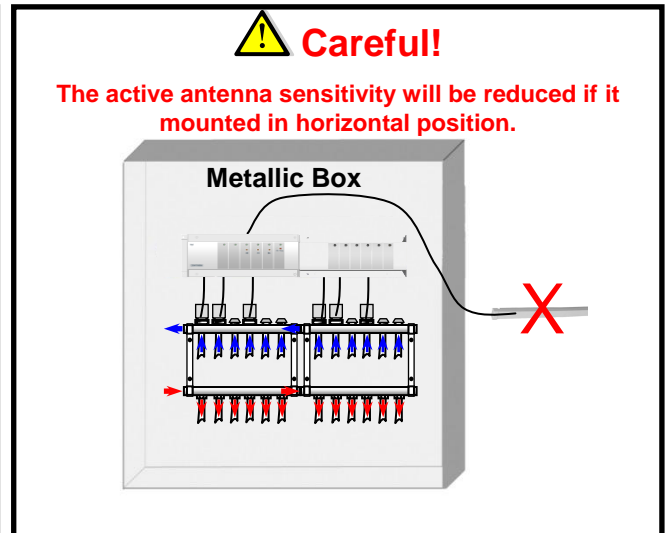
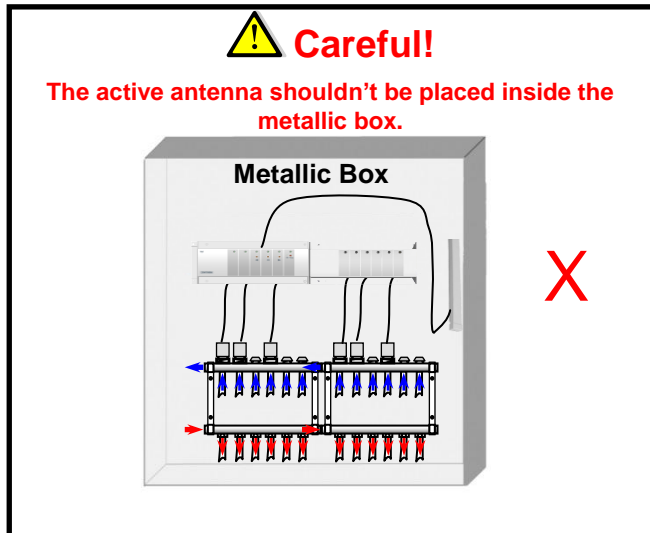
4. POSSIBLE COMBINATIONS WITH EXTENSION MODULE (6 & 4 ZONES)



5. WIRING ASSEMBLY DIAGRAM



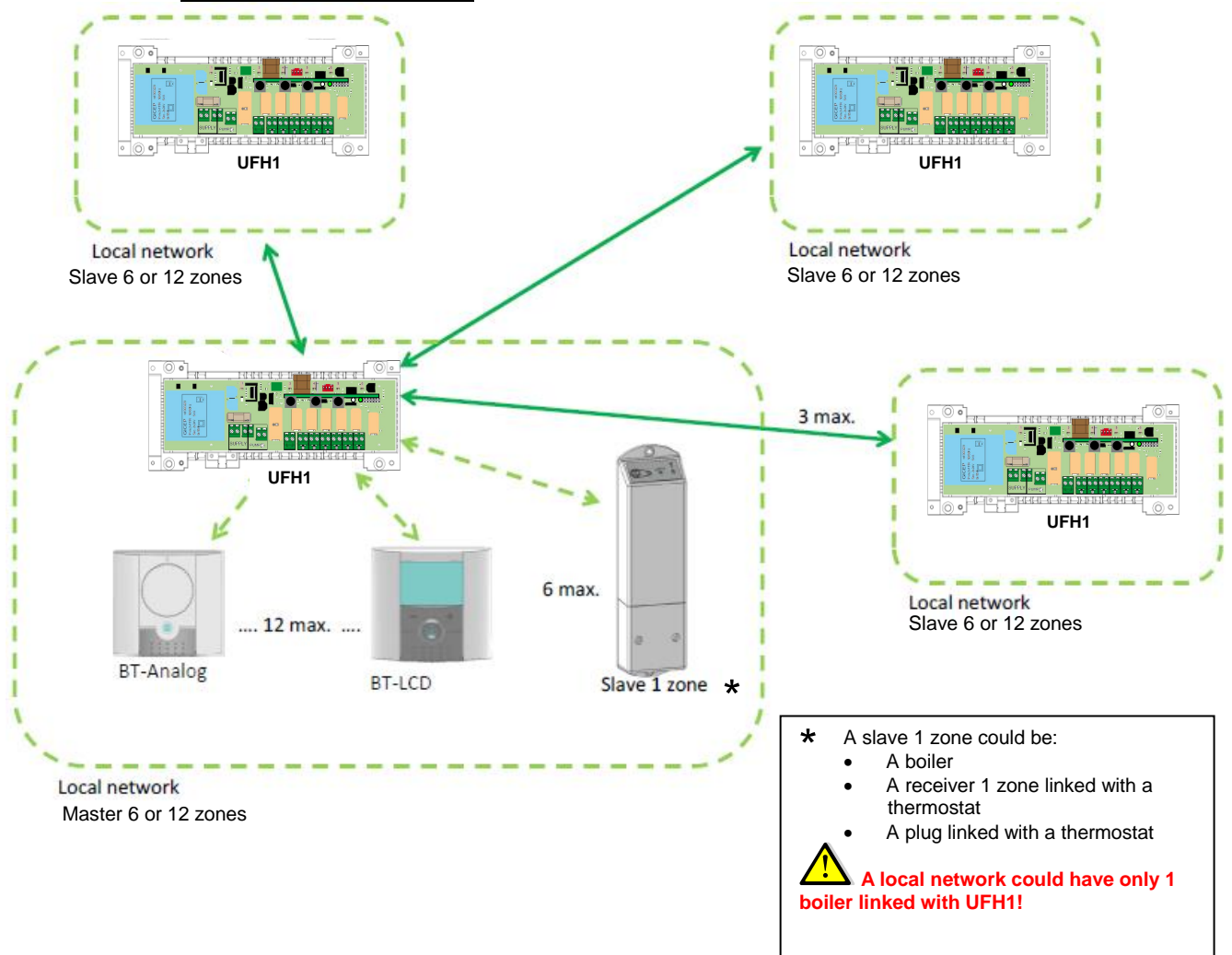
5. HOW TO INSTALL CORRECTLY YOUR RF SYSTEM



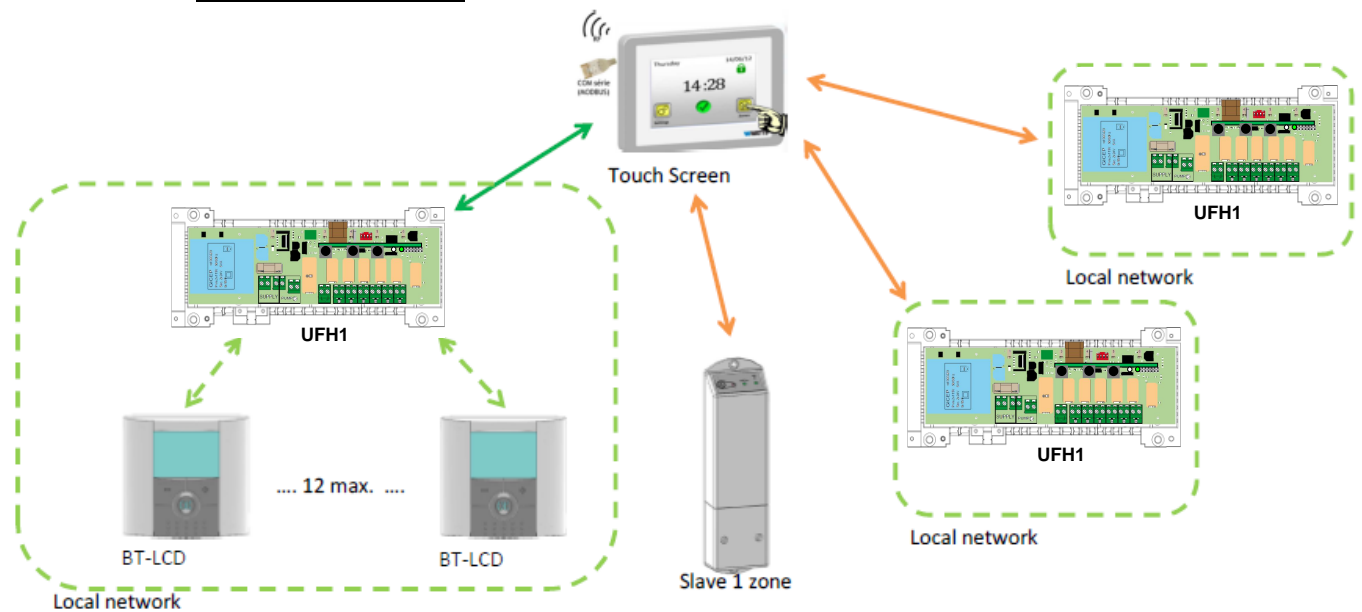
* For maximum radio sensibility, the active antenna must be placed at a minimum of 0.50 cm of any metallic surfaces (Electrical Box) or vertical metallic pipes.

6. SYSTEM POSSIBILITIES:

A. Without touchscreen



B. With touchscreen



Be careful! Touchscreen should be linked with master at the end. (When all thermostats are linked)

7. RF INITIALIZATION (linking RF products to master-slave)

A. Thermostats link:

To enter RF Initialization Mode for thermostats, press the **(OK)** during 10 s, then the green LED blinking cursor must be appear (The LED 1 must be blink in green).

Note:

If it's the first "RF initialization" all the other LED must be off.

If a "RF initialization" is already made, the zones already assigned must shine in green fixed.

1. Use (**◀**) or (**▶**) keys to change the zone, the green LED blinking cursor move in a same way.
- With **(OK)** key you can select or de-select the zone(s) which must be learned with a thermostat. The corresponding LED of the selected zone(s) must shine in red to indicate that this zone(s) is in wait of thermostat signal.
2. When you have correctly selected the zones which must be assigned with a RF thermostat go to the thermostat and activate the "rF init" mode. (See the corresponding leaflet of the RF thermostat to do this).
3. Now the thermostat will send the learning message to the MASTER-RF, Check the good reception on the MASTER-RF,
- The LED previously selected (in RED) must now be green to indicate that the zones are correctly configured with the thermostat.
- You can now switch off the thermostat to avoid perturbation during the installation of the other thermostats.
4. You could now repeat the step 1 to 3 to learn others thermostats. (don't forget to switch off the thermostat when the learning is finished to avoid perturbation during the others learning)
5. When you have finished the installation of all thermostats with your Master-RF, press 5 seconds on the **(OK)** key to exit the install menu.

B. Slave link:

Slave could be a BT-M6Z02 RF or BT-02 flush receiver RF, BT-02 plug receiver RF or BT-02 wall receiver RF.

1. Press the (**◀**) during 10 s to enter in RF initialization mode for slaves on the BT-M6Z02 RF. The green LEDS of zone 1 to zone 6 are blinking.
2. Then user has to enter in RF initialization with the slave product.
3. If linking is successful, green leds of master light off, and slave product goes out of RF initialization mode.

User has to repeat these 3 sequences in order to connect other slaves.

UFH1 could be linked with 6 extra zones (BT-02 flush receiver RF, BT-02 plug receiver RF or BT-02 wall receiver RF).

Note:

BT-WR 02 RF linked with a thermostat is an extra zone, but a BT-02 wall receiver RF not linked with a thermostat is a boiler piece.

User could link only one boiler product with a BT-M6Z02 RF.

C. Master link:

Master could be a BT-M6Z02 RF or BT-02 Smart Home RF.

1. Press the (**▶**) key during 10 s to enter in RF initialization mode for master, then the red LEDS of zone 1 to zone 6 are blinking.
2. Then user has to enter in RF initialization with the master product. (see installation instructions of master)
3. If linking process is successful, red leds of BT-M6Z02 RF light off, and master goes out of RF initialization mode.

User could link only one BT-02 Smart Home RF with BT-M6Z02 RF.

User could link only one BT-M6Z02 RF in master mode.

8. SPECIAL FUNCTIONS

Pump Delay

To avoid pump damage and noise in hydraulic circuit (Water flow in the pipe) the start-up of the pump will be delayed for 1 minute after a heating demand from the zone thermostats. This time will permit to jump the opening time of the thermal actuators.

Note: if no demand on any zones (actuators) during 24h, the pump output will be driven during 1 minute at 12H00 (so correspond each day 12Hours after first power up)

Valve exercise:

To avoid valve jammed, each valve is activated for 5 minutes every day.

Erase thermostat function:

With this function you could remove one or several thermostats of your installation.

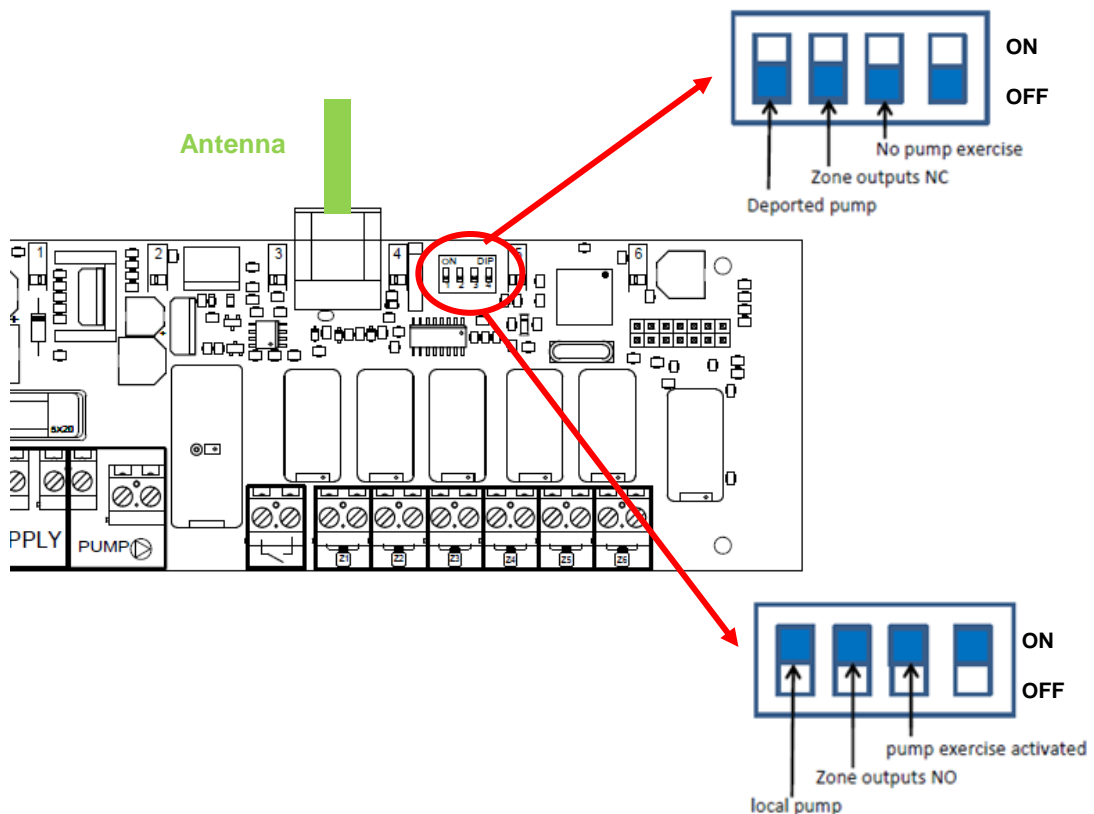
Once on the "RF init" menu, choose the zone which must be removed with the blinking cursor and press 5 seconds in the same time the (◀) or (▶) keys. Then the LED(s) of the zone(s) which worked with the thermostat will be removed.

Factory settings function:

Use this function to erase all configurations and download the factory settings.

Once on the "RF init" menu, press in the same time during 5 seconds the 2 keys (◀) and (▶). Release the keys only when all LED are blank, after few seconds all LED must flash in green. Then the product has been reset.

9. SYSTEM CONFIGURATION



	Switch 1	Switch 2	Switch 3	Switch 4
ON	Relay pump is activated when there is one zone activated at least. (If BT-M6Z02 RF is master, relay pump is activated if there is one zone activated at least on the global network. If BT-M6Z02 RF is slave, relay pump is activated if there one zone of slave network activated at least.)	Outputs are normally opened	There is a pump exercise.	Not used
OFF	Relay pump is not used	Outputs are normally closed	There is no pump exercise	Not used

10. PERSONNAL NOTE

MASTER 6 or 12 ZONES

Zone number	Thermostat (type, number...)	Room	Information
Zone 1			
Zone 2			
Zone 3			
Zone 4			
Zone 5			
Zone 6			
Zone 7			
Zone 8			
Zone 9			
Zone 10			
Zone 11			
Zone 12			

SLAVE 6 or 12 ZONES

Zone number	Thermostat (type, number...)	Room	Information
Zone 1			
Zone 2			
Zone 3			
Zone 4			
Zone 5			
Zone 6			
Zone 7			
Zone 8			
Zone 9			
Zone 10			
Zone 11			
Zone 12			

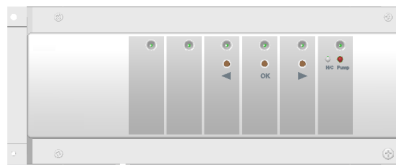
1. BEDIENUNGSANLEITUNG

Funk-Regelverteiler (868MHz) für Einzelraumtemperaturregelung in Verbindung mit „Funkline“ Funk-Raumthermostaten und stromlos geschlossenen (NC), elektrothermischen Stellantrieben, 230V AC. Die Anzahl der Zonen kann durch Kombination mit den optionalen Erweiterungsmodulen erhöht werden. Maximal 12 Zonen.

2. TECHNISCHE DATEN

Betriebstemperatur	0°C bis 50°C
Regelcharakteristik	Proportional Integral Regelung oder Hysterese Regelung. Regelung wird durch Thermostat auf Kanal verknüpft definiert (siehe Thermostat Bedienungsanleitung)
Betriebsspannung	230VAC +- 10% 50Hz
Ausgänge: Pumpe oder Zubehör Stellantriebe (NC)	Relais => 5A / 250VAC (Potentialfrei) Relais => 5A / 230 VAC (L, N) Maximal 4 Stellantriebe je Zone.
Funk Frequenz	868, 3 MHz, <10mW. Reichweite ca. 180 Meter in freiem Gelände
CE-Richtlinien Ihr Produkt wurde in Übereinstimmung mit den EU-Richtlinien konzipiert.	R&TTE 1999/5/EC LVD 2006/95/EC EMC 2004/108/EC RoHS 2011/65/EU
Schutzart	IP 30
Kombinationen	10 Zonen => 1 Master 6 + 1 Slave 4 Zonen 12 Zonen => 1 Master 6 + 1 Slave 6 Zonen

3. LED ANZEIGE



Im Normalbetrieb:

Kurz grün aufleuchtend:

Eingehendes Funksignal des entsprechenden Raumthermostaten

Rot:

Wärmeanforderung der Zone (Stellantrieb wird/ist geöffnet)

Rot blinkend:

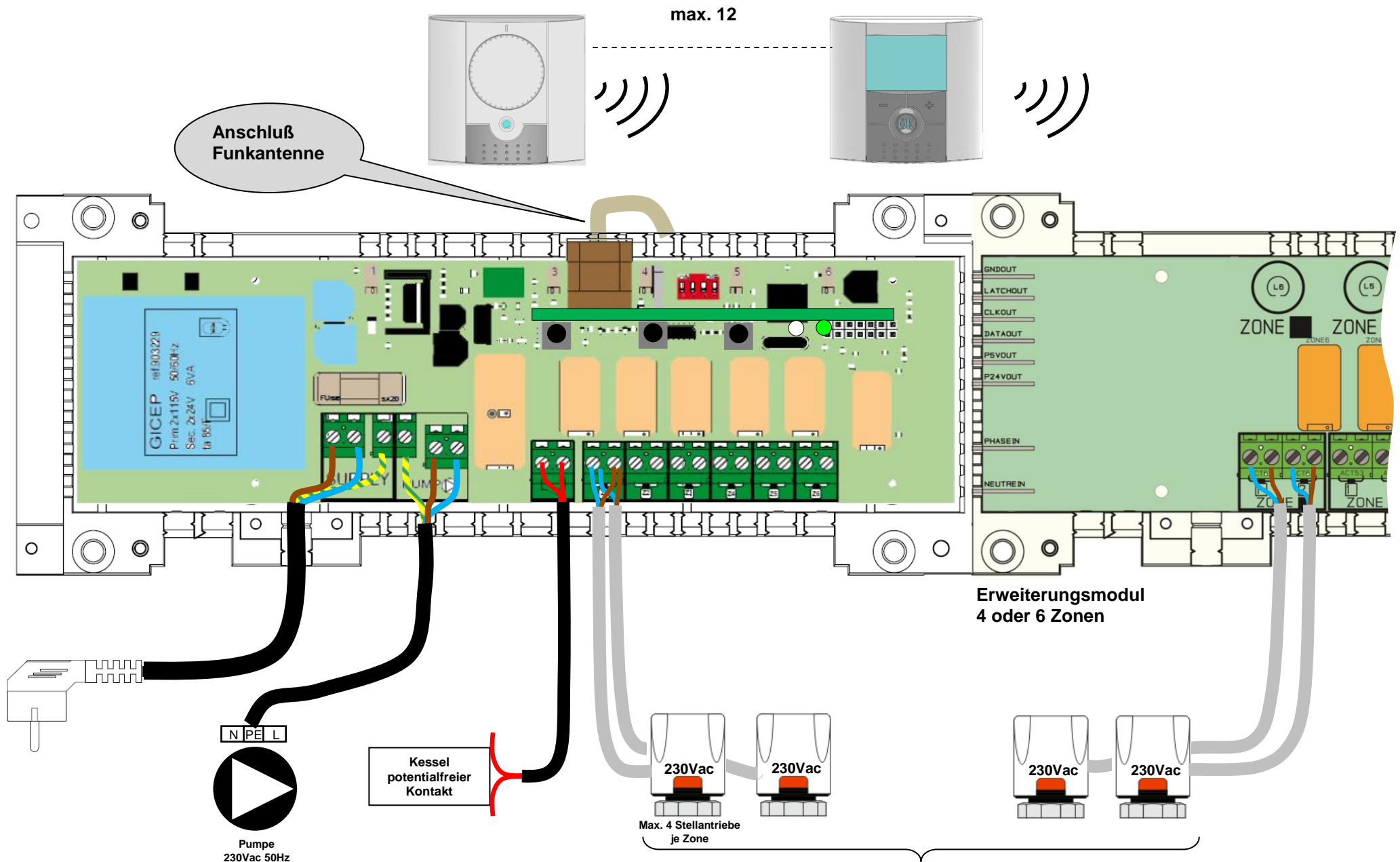
Fehlermeldung, die Funkverbindung zwischen Raumthermostat und Regelverteiler ist unterbrochen. Überprüfen sie die Batterien im entsprechenden Raumthermostat, wenn die Batterien gewechselt werden müssen, immer beide austauschen.

* ACHTUNG: wenn alle Zonen rot blinken, überprüfen sie zuerst die Antennenverbindung, bevor sie alle Batterien der Thermostate austauschen.

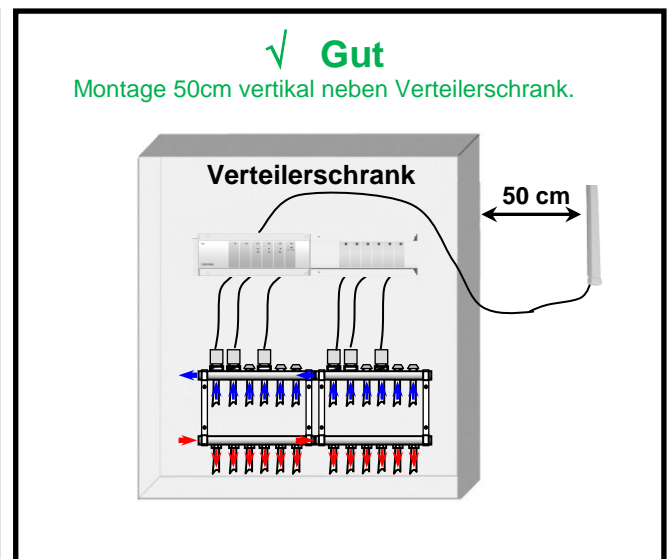
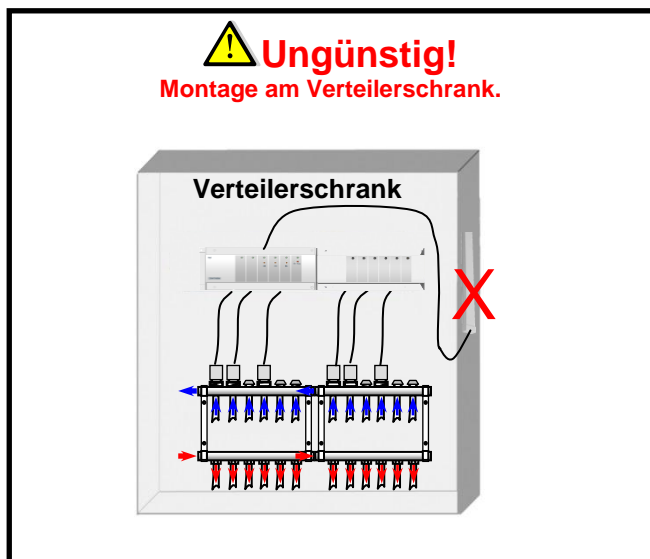
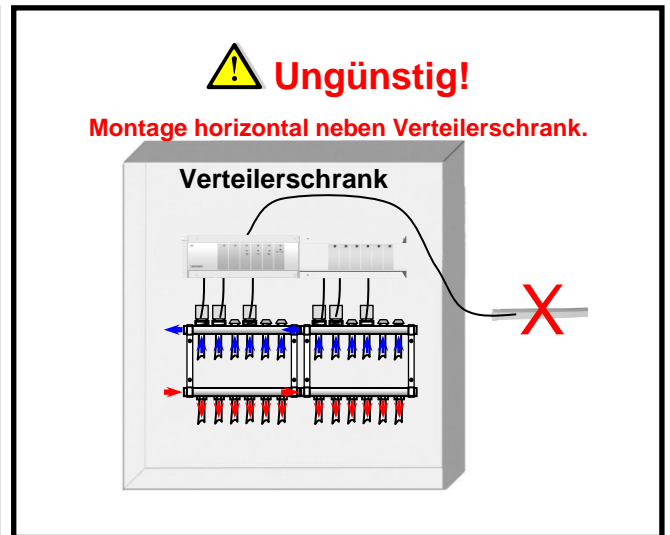
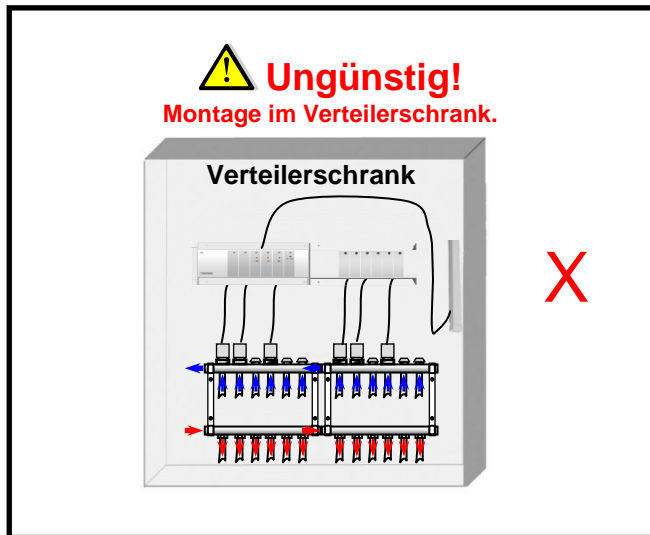
4. MÖGLICHE KOMBINATION MIT ERWEITERUNGSMODUL (6 & 4 ZONES)



5. VERDRAHTUNG UND ANSCHLÜSSE



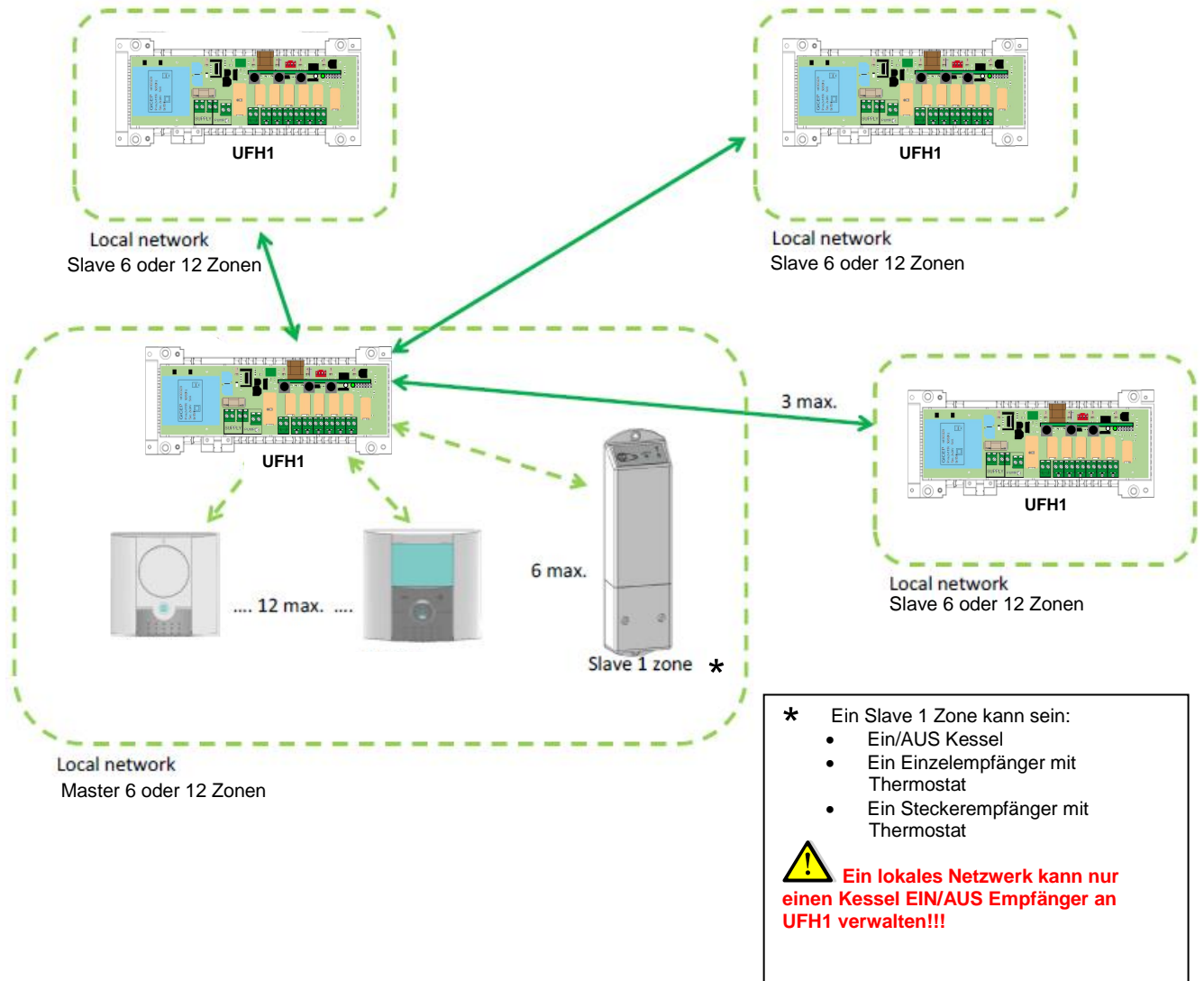
6. INSTALLATION DES FUNKEMPFÄNGERS



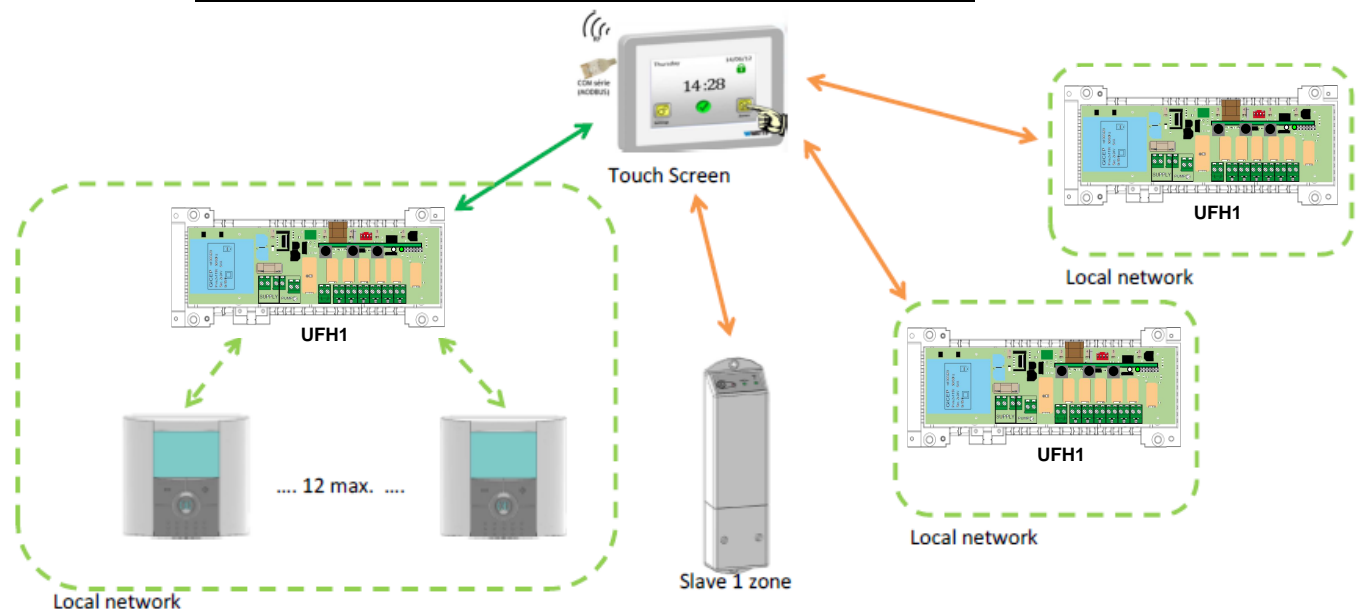
Für eine maximale Empfangsleistung der Antenne sollte diese mit einem Abstand von mindestens 50cm zu metallischen Oberflächen oder vertikalen metallischen Rohren, installiert werden.

7. ÜBERSICHT SYSTEME:

A. Ohne Zentrale Bedieneinheit Touchscreen "Funkline"



B. Mit Zentrale Bedieneinheit Touchscreen "Funkline"



ACHTUNG:

Bevor sie einen Regelverteiler Master "Funkline" mit der Touchscreen Einheit verbinden, **MÜSSEN** alle Thermostate den Zonen am Master bereits zugewiesen sein!!!

8. FUNK-KONFIGURATIONEN

A. Funk-Konfiguration Raumthermostate:

Um in den Konfigurationsmodus des Funk-Regelverteilers zu wechseln, drücken sie ca. 10 sec. die Taste **(OK)**. Im Konfigurationsmodus fängt die erste LED grün zu blinken an.

Bemerkungen:

Bevor sie mit der Zuordnung der Thermostate zum Funk-Regelverteiler beginnen, sollten alle Raumthermostate ausgeschaltet sein.

Handelt es sich um eine Erstkonfiguration blinkt nur die erste LED grün. Alle anderen LED sind aus.

Wurde bereits eine Funk-Konfiguration durchgeführt, werden alle Zonen welchen bereits ein Thermostat zugewiesen ist, durch eine dauerhaft grün leuchtende LED angezeigt.

1. Mit **(◀)** oder **(▶)** wechseln sie die Zonen, die grün blinkende LED zeigt die Position der möglichen Auswahl an.
- Mit **(OK)** kann die Zone aus-, bzw. Abgewählt werden, welche dem gewünschten Raumthermostat zugeordnet werden soll. Es können auch mehrere Zonen einem Raumthermostat zugeordnet werden. Die LED der ausgewählten Zone bzw. Zonen leuchten nach Betätigung der (OK) Taste rot. Diese Zone, Zonen sind nun bereit ein Signal vom Raumthermostat zu empfangen.
2. Nach Auswahl der gewünschten Zone am Funk-Regelverteiler (LED dauerhaft rot) aktivieren sie den **“rF init”** Modus am entsprechenden Raumthermostat. (Näheres entnehmen sie der Bedienungsanleitung des Raumthermostat).
3. Der Raumthermostat sendet nun ein Initialisierungssignal an den Funk-Regelverteiler. Nach erfolgreicher Funk-Konfiguration leuchtet die entsprechende Zone am Funk-Regelverteiler jetzt grün.
- **Nach erfolgreicher Zuweisung schalten Sie das Thermostat aus.**
4. Zur Funkinitialisierung weiterer Thermostate wiederholen sie die Schritte 1 bis 3.
5. Um den Funk-Konfigurationsmodus zu beenden, drücken sie ca. 5 sec. auf **(OK)** am Funk-Regelverteiler.

B. Funk-Konfiguration Slave -Module:

Als Slave können Regelverteiler Master “Funkline” oder Funk-Einzelempfänger verwendet werden.

1. Drücken sie ca. 10 sec. die Taste **(◀)** am Regelverteiler Master “Funkline”, um in den Konfigurationsmodus zu wechseln. Die LEDs der Zonen 1 bis 6 fangen grün zu blinken an. Sie befinden sich nun im Konfigurationsmodus.
2. Aktivieren sie nun die Funk-Konfiguration des Slave Produktes (siehe entsprechende Bedienungsanleitung).
3. Nach erfolgreicher Initialisierung gehen die LEDs am Master aus und der Slave verlässt den Modus zur Funk-Konfiguration.
4. Zur Funkinitialisierung weiterer Slave Module wiederholen sie die Schritte 1 bis 3.

Regelverteiler Master „Funkline“ (UFH1) kann mit bis zu 6 Funk-Einzelempfängern verknüpft werden.

ACHTUNG:

Einzelempfänger (Aufputz) in Verbindung mit einem Funk-Raumthermostat ist eine eigene, extra Zone. Ist der Einzelempfänger (Aufputz) ohne Funk-Raumthermostat dem Master zugeordnet, fungiert dieser als Kesselkontakt.

Je Regelverteiler Master “Funkline” kann nur ein Einzelempfänger OHNE Funk-Raumthermostat verwendet werden.

C. Funk-Konfiguration Master-Module:

Als Master können entweder Regelverteiler Master “Funkline”, Zentrale Bedieneinheit Touch Screen „Funkline“ oder Zentrale Bedieneinheit Touch Screen „Funkline“ WiFi verwendet werden.

1. Drücken sie ca. 10 sec. die Taste **(▶)** am Regelverteiler master “Funkline” um in den Konfigurationsmodus zu wechseln. Die LEDs der Zonen 1 bis 6 fangen rot zu blinken an. Sie befinden sich nun im Konfigurationsmodus.
2. Aktivieren sie nun die Funk-Konfiguration des Master Produktes (siehe entsprechende Bedienungsanleitung).
3. Nach erfolgreicher Initialisierung gehen die LEDs am Regelverteiler master “Funkline” aus und der zugewiesene Master verlässt den Modus der Funk-Konfiguration.

Es kann nur eine Zentrale Bedieneinheit Touch Screen „Funkline“ oder Zentrale Bedieneinheit Touch Screen „Funkline“ WiFi mit dem Regelverteiler Master „Funkline“ als Master gekoppelt werden.

Es kann nur ein Regelverteiler Master “Funkline” im als Master gekoppelt werden.

9. SONDER FUNKTIONEN

Einschaltverzögerung Pumpenausgang

Um Geräusche und Schäden an der Pumpe zu vermeiden, schaltet der Pumpenausgang erst mit einer Minute Verzögerung nach Wärmeanforderung der Thermostate. Hierdurch wird die Laufzeit der elektrothermischen Stellantriebe kompensiert.

ACHTUNG: wird während 24 Stunden kein Heizbedarf in einer der Zonen angefordert, schaltet der Pumpenausgang die Pumpe für 1 Minute ein.

Ventilfestsitzschutz:

Um ein Festsitzen der Ventile zu vermeiden, werden alle Ventile täglich für 5 Minuten angesteuert.

Löschfunktion Raumthermostate:

Mit dieser Funktion können sie einen oder mehrere Raumthermostate wieder entfernen.

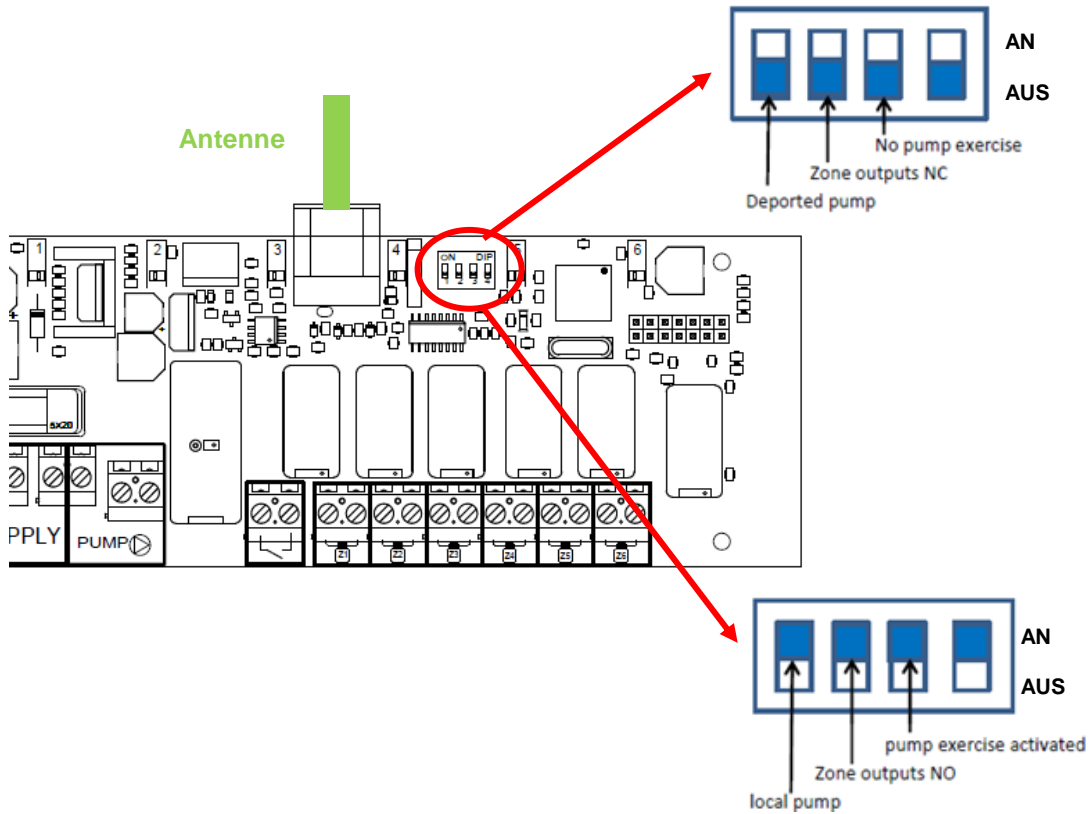
Wählen sie im Konfigurationsmodus (Funk-Konfiguration) die zu Löschende Zone durch navigieren mit den Tasten (◀) oder (▶) aus. Grün blinkende LED markiert die Zone. Drücken sie für 5 sec. gleichzeitig die Tasten (◀) und (▶). Die Zone arbeitet danach nicht mehr mit dem zugewiesenen Raumthermostat zusammen.

Werkseinstellungen:

Mit dieser Funktion können sie alle Zonen, Zuordnungen löschen und auf Werkseinstellung zurücksetzen.

Wechseln sie in den Konfigurations-Modus und drücken sie ca. 5 sec. Gleichzeitig die Tasten (◀) und (▶). Sobald alle LEDs aus sind, lassen sie die Tasten los. Kurz darauf blinken alle LEDs grün auf. Der Funkregelverteiler ist nun auf Werkseinstellungen zurückgesetzt.

10. SYSTEM KONFIGURATION



	Microschalter 1	Microschalter 2	Microschalter 3	Microschalter 4
AN	Pumpenlogik ist aktiv, wenn mindestens eine Zone konfiguriert ist. (Wenn Regelverteiler Master "Funkline" als Master konfiguriert ist, ist die Pumpenlogik aktiv wenn mindestens eine Zone im Netzwerk konfiguriert ist). (Wenn Regelverteiler Master "Funkline" als Slave konfiguriert ist, ist die Pumpenlogik aktiv wenn mindestens eine Zone im Slave Netzwerk konfiguriert ist).	Ausgänge sind "normally opened" (NO)	Pumpenfestsitzschutz aktiv.	Nicht verwendet
AUS	Pumpenlogik NICHT aktiv.	Ausgänge sind "normally closed" (NC)	Pumpenfestsitzschutz NICHT aktiv	Nicht verwendet

MASTER 6 oder 12 ZONEN

Zonen Nummer	Thermostat (Type, Nummer...)	Raum	Information
Zone 1			
Zone 2			
Zone 3			
Zone 4			
Zone 5			
Zone 6			
Zone 7			
Zone 8			
Zone 9			
Zone 10			
Zone 11			
Zone 12			

SLAVE 6 oder 12 ZONEN

Zonen Nummer	Thermostat (Type, Nummer...)	Raum	Information
Zone 1			
Zone 2			
Zone 3			
Zone 4			
Zone 5			
Zone 6			
Zone 7			
Zone 8			
Zone 9			
Zone 10			
Zone 11			
Zone 12			

1. DESCRIPTION

Boîte de connexion (Master) radio fréquence (868MHz) spécialement conçue pour gérer votre chauffage par le sol avec des vannes normalement fermées.

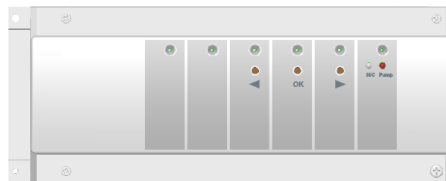
Possibilité d'étendre facilement le nombre de zones jusqu'à 12 avec le module d'extension.

Il fonctionne en combinaison avec notre gamme de thermostat radio fréquence (digital et basique)

2. CARACTERISTIQUES TECHNIQUES

Température de fonctionnement	0°C à 50°C
Caractéristiques de régulation	Régulation proportionnelle intégrale ou régulation hystérésis. La régulation est définie par le thermostat lié à la zone (se reporter à la notice du thermostat)
Alimentation	230VAC +- 10% 50Hz
Sorties: Pompe ou accessoires vannes (normalement fermée)	Relais => 5A / 250VAC (contact libre) Relais => 5A / 230 VAC (L, N) Pour une installation simple, nous recommandons un maximum de 4 vannes par zones.
Fréquence radio	868, 3 MHz, <10mW. Rayon d'environ 180 mètres en milieu ouvert. Rayon d'environ 50 mètres en milieu résidentiel.
Directives CE Votre produit a été conçu en conformité avec les directives européennes :	R&TTE 1999/5/EC Basse Tension 2006/95/EC CEM 2004/108/EC RoHS 2011/65/EU
Protection	IP 30
Combinaison	10 Zones => 1 Master 6 + 1 Slave 4 zones 12 Zones => 1 Master 6 + 1 Slave 6 zones

3. EXPLICATION DES VOYANTS



En mode de fonctionnement normal:

Clignotant vert:

Réception du signal RF du thermostat affecté sur cette zone.

Rouge:

Indicateur de demande de chauffe (Circulation d'eau sur cette zone)

Rouge clignotant:

Alarme RF, la communication entre le thermostat et le master a été perdue.

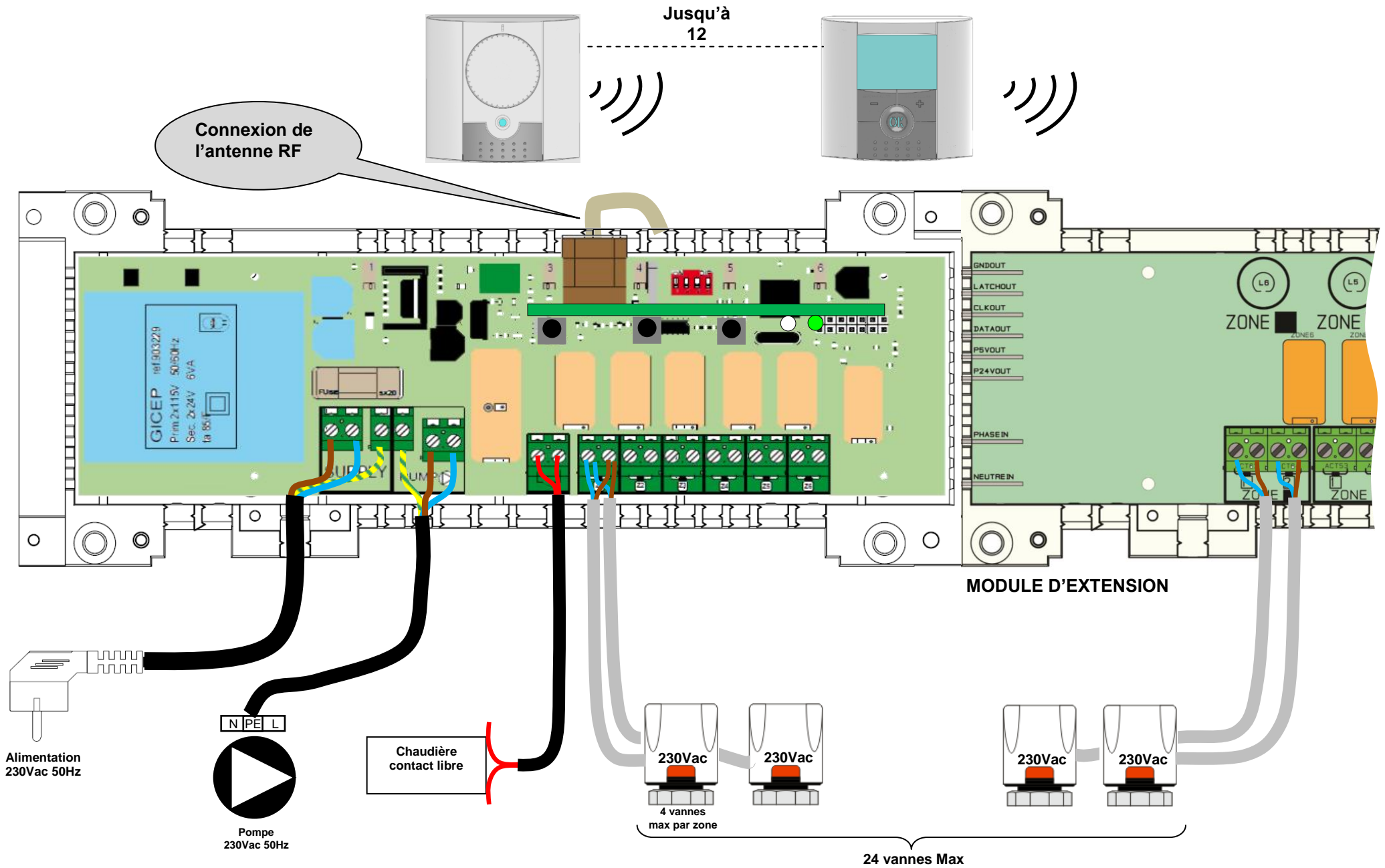
Vérifier les piles du thermostat (lorsque les piles du thermostat doivent être changées, toujours remplacer les 2 piles).

- Si toutes les zones clignotent en rouge, vérifiez la connexion de l'antenne avant de remplacer les piles de tous les thermostats.

4. COMBINAISONS POSSIBLE AVEC LE MODULE D'EXTENSION (6 & 4 ZONES)



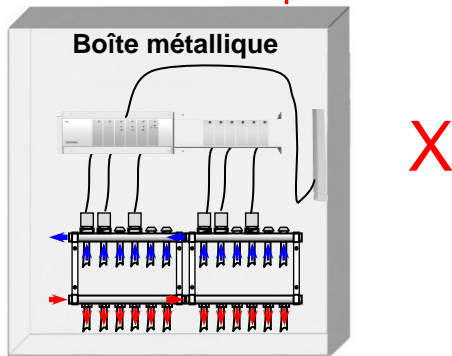
5. SCHEMA DE CABLAGE



6. COMMENT INSTALLER CORRECTEMENT VOTRE SYSTEME

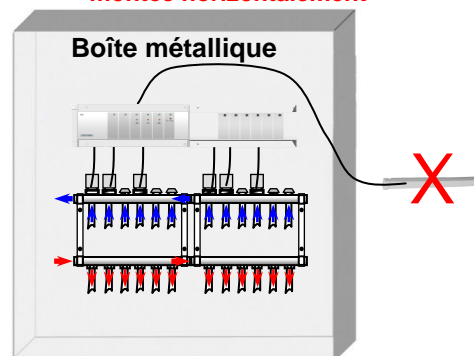
⚠ ATTENTION!

L'antenne ne doit pas être placée à l'intérieur d'une boîte métallique.



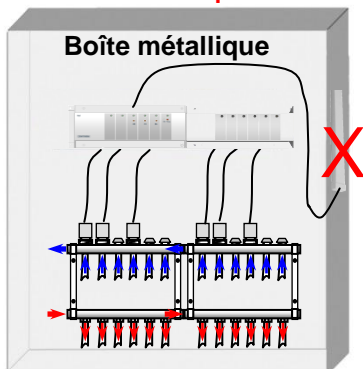
⚠ ATTENTION!

La sensibilité de l'antenne sera réduite si elle est montée horizontalement.



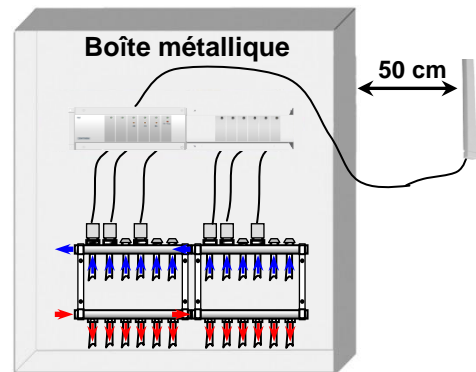
⚠ ATTENTION!

L'antenne ne doit pas être montée près de parties métalliques.



✓ CORRECT

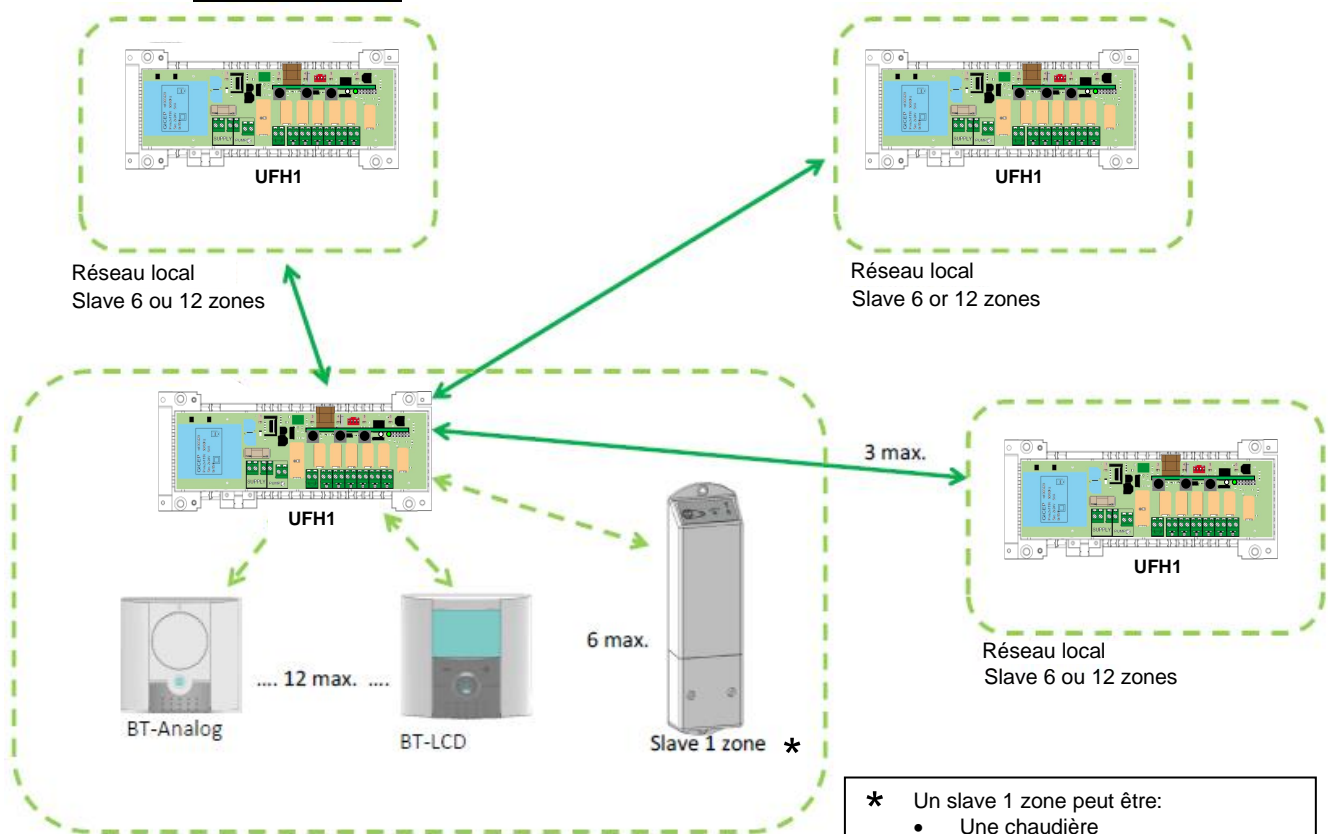
L'antenne doit être montée verticalement.



* Pour une sensibilité radio maximale, l'antenne doit être placée à une distance minimale de 50 cm d'une surface métallique (boîte métallique) ou des tuyaux métalliques verticaux.

7. SYSTEMES POSSIBLES:

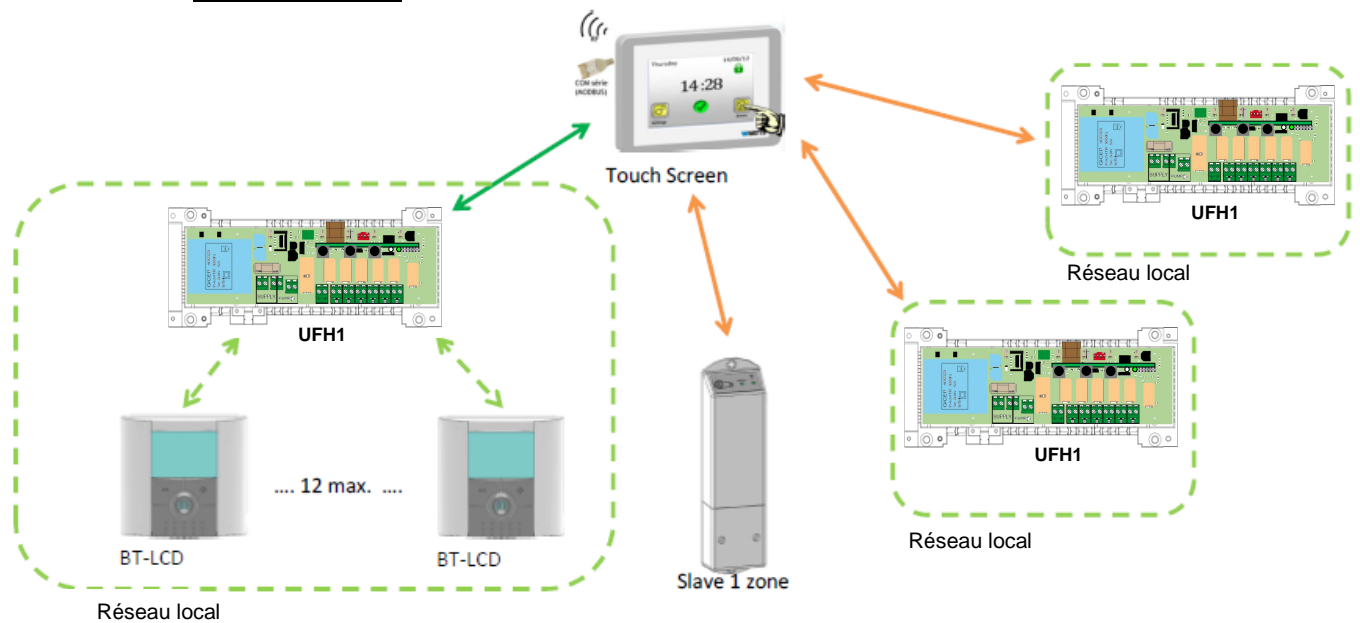
A. Sans centrale



- * Un slave 1 zone peut être:
- Une chaudière
 - Un récepteur 1 zone appairé avec un thermostat
 - 1 prise appairée avec un thermostat

⚠ Un réseau local ne peut avoir qu'une seule chaudière appairée avec un master (UFH1)!

B. Avec centrale



Attention! La centrale doit être appairée avec le master en dernier (quand tous les thermostats sont appairés)

8. INITIALISATION RF (Appairage RF des produits avec les master-slave)

A. Appairage des thermostats:

Pour entrer dans le mode d'appairage des thermostats, appuyer 10s sur la touche (OK); le voyant vert clignote alors en vert (le voyant 1 du master doit clignoter vert)

Note:

Si c'est la première initialisation RF, tous les voyants doivent être éteints.

Si une initialisation RF a déjà été effectuée, les voyants correspondant aux zones déjà appairées doivent être allumés en vert fixe.

1. Utilisez les touches (◀) ou (▶) pour changer de zone; le voyant vert clignotant se déplace en même temps sur le master.
- Avec la touche (OK) vous pouvez sélectionner ou désélectionner la (les) zone(s) qui doit être appairée avec un thermostat. Le voyant correspondant à la zone sélectionnée s'allume en rouge pour signaler que cette zone est en attente d'un signal provenant du thermostat.
2. Lorsque vous avez correctement sélectionné les zones qui doivent être appairées avec un thermostat, allez jusqu'au thermostat et activez le mode "rF init". (Se reporter à la notice du thermostat correspondant)
3. Le thermostat va alors envoyer le message d'appairage au master; vérifiez la bonne réception du signal sur le master :
- le voyant précédemment sélectionné (en rouge) est désormais allumé en vert pour indiquer que la zone est correctement appairée avec le thermostat.
- Eteignez alors le thermostat pour éviter toute perturbation pendant l'installation des autres thermostats.
4. Vous pouvez alors répéter les étapes 1 à 3 pour appairer les autres thermostats. (ne pas oublier d'éteindre le thermostat pour éviter toute perturbation pendant l'installation des autres thermostats)
5. Lorsque vous avez terminée l'installation de tous les thermostats avec le master, appuyez pendant 5s sur la touche (OK) pour sortir du menu d'installation.

B. Appairage du slave:

Un slave peut être un BT-M6Z02 RF ou un récepteur encastrable BT-FR02 RF, ou un récepteur prise BT-PR02 RF ou un récepteur mural BT-WR02 RF.

1. Appuyez 10s sur (◀) pour entrer dans le mode d'initialisation RF sur le master BT-M6Z02 RF. Les voyants des zones 1 à 6 clignotent en vert.
2. Ensuite, entrez dans le mode d'initialisation RF des slaves (se référer à la notice correspondante)
3. Si l'appairage est un succès, les voyants verts du master s'éteignent et le slave sort du mode d'initialisation RF.

Répétez les 3 étapes précédentes pour connecter les autres slaves.

Le master UFH1 peut être appairé avec 6 zones supplémentaires (récepteur encastrable BT-FR02 RF, ou récepteur prise BT-PR02 RF ou récepteur mural BT-WR02 RF)

Note:

Un récepteur mural BT-WR 02 RF appairé avec un thermostat est une zone supplémentaire, mais un récepteur mural BT-WR 02 RF non appairé avec un thermostat agit comme une pompe déportée. Vous ne pouvez appairer qu'une seule pompe déportée avec un master.

C. Appairage du master:

Un master peut être un master BT-M6Z02 RF ou une centrale de programmation BT-02 Smart Home RF.

1. Appuyez 10s sur (◀) pour entrer dans le mode d'initialisation RF sur le master BT-M6Z02 RF. Les voyants des zones 1 à 6 clignotent en rouge.
2. Ensuite, entrez dans le mode d'initialisation RF du master. (se référer à la notice correspondante)
3. Si l'appairage est un succès, les voyants rouges du master s'éteignent et le master sort du mode d'initialisation RF.

Vous ne pouvez appairer qu'une seule centrale BT-02 Smart Home RF avec le master BT-M6Z02 RF.

Vous ne pouvez appairer qu'un seul master BT-M6Z02 RF en mode master.

9. FONCTIONS SPECIALES

Retard sur la pompe

Pour éviter des dommages sur la pompe et du bruit dans le circuit hydraulique, (flux d'eau dans les tuyaux), le démarrage de la pompe sera retardé d'une minute après une demande de chauffe du thermostat de la zone concernée. Cette durée va permettre de sauter le temps d'ouverture de la vanne thermique.

Note: s'il n'y a aucune demande sur aucune zone (vanne) pendant 24h, la sortie de la pompe sera alimentée pendant 1 minute à 12:00 (ce qui correspond chaque jour à 12:00 après la première mise en route).

Exercice des vannes:

Pour éviter que les vannes ne coincent, chaque vanne sera activée 5 minutes par jour.

Fonction de suppression de thermostat.

Avec cette fonction, vous pouvez supprimer un ou plusieurs thermostats de votre installation.

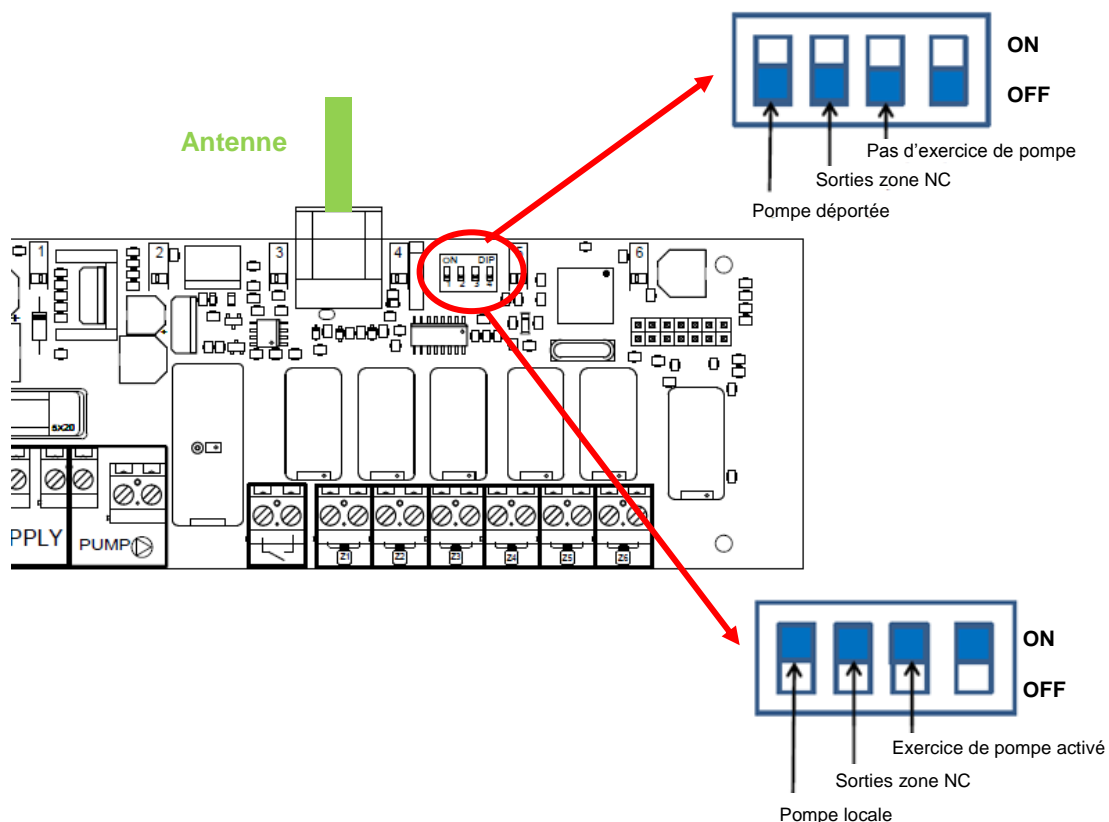
Dans le menu "RF init", choisissez la zone à supprimer en déplaçant le curseur clignotant puis appuyez en même temps sur les touches (◀) et (▶) pendant 5 secondes. Le voyant correspondant à la zone affectée au thermostat s'éteint.

Fonction réglages d'usine:

Utilisez cette fonction pour effacer toutes les configurations et recharger les réglages d'usine.

Dans le menu "RF init", appuyez en même temps sur les touches (◀) et (▶) pendant 5 secondes. Relâchez les touches uniquement lorsque tous les voyants sont éteints ; après quelques secondes, tous les voyants doivent clignoter rapidement en vert. Le produit est alors réinitialisé.

10. CONFIGURATION SYSTEME



	Switch 1	Switch 2	Switch 3	Switch 4
ON	La pompe relais est activée quand il y a au moins une zone active. (Si le BT-M6Z02 RF est le master, la pompe relais est activée s'il y a au moins une zone active sur le réseau global. Si le BT-M6Z02 RF est un slave, la pompe relais est activée s'il y a au moins une zone du réseau slave active.	Les sorties sont normalement ouvertes	Il y a un exercice de pompe	Non utilisé
OFF	La pompe relais n'est pas utilisée	Les sorties sont normalement fermées	Il n'y a pas d'exercice de pompe	Non utilisé

MASTER 6 ou 12 ZONES

N° de la zone	Thermostat (Type, Numéro...)	Pièce	Information
Zone 1			
Zone 2			
Zone 3			
Zone 4			
Zone 5			
Zone 6			
Zone 7			
Zone 8			
Zone 9			
Zone 10			
Zone 11			
Zone 12			

SLAVE 6 ou 12 ZONES

N° de la zone	Thermostat (Type, Numéro...)	Pièce	Information
Zone 1			
Zone 2			
Zone 3			
Zone 4			
Zone 5			
Zone 6			
Zone 7			
Zone 8			
Zone 9			
Zone 10			
Zone 11			
Zone 12			

1. BRUKSANVISNING

Trådlös (RF 868 MHz) kopplingsbox specialkonstruerad för att kontrollera din golvvärme styrd av styrdon av NC-typ (strömlöst stängda).

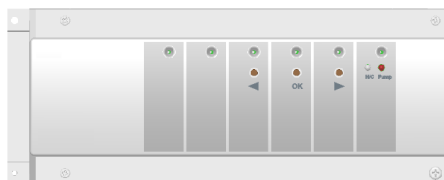
Antalet zoner kan enkelt byggas ut till max tolv med hjälp av utbyggnadsmodulen.

Drivs i kombination med vår RF-termostatserie (i digitalt utförande och grundutförande)

2. TEKNISKA EGENSKAPER

Användningstemperatur	0°C till 50°C
Regleringsegenskaper	Proportionell eller dödbandsreglering. Reglering är definierad av termostaten som är kopplad till aktuell kanal. (se dokumentation för termostat)
Driftsspänning	230 VAC +/- 10 % 50 Hz
Effekter: Pump eller tillbehör Styrdon (NC)	Relä => 5 A/250 VAC (fri kontakt) Relä => 5A/230 VAC (L, N) För enkel installation rekommenderar vi max fyra styrdon per zon.
Radiofrekvens	868, 3 M Hz, <10 mW. Räckvidd på ca 180 meter på öppen yta. Räckvidd på ca 50 meter i bostadsmiljö.
CE Directiv Denna produkt är designad i överensstämmelse med följande Europeiska direktiv	R&TTE 1999/5/EC LVD 2006/95/EC EMC 2004/108/EC RoHS 2011/65/EU
Skyddsklass	IP 30
Kombination	10 zoner => 1 master 6 + 1 slav 4 zoner 12 zoner => 1 master 6 + 1 slav 6 zoner

3. FÖRKLARING – LED-LAMPOR



Vid normaldrift:

Snabbt grönt blinkande:

RF-signalomtagning från termostaten tilldelad på denna zon.

Rött:

Värmebehov (vattencirkulation på denna zon)

Rött blinkande:

RF-alarm, kommunikationen mellan termostaten och masterenheten är bruten.

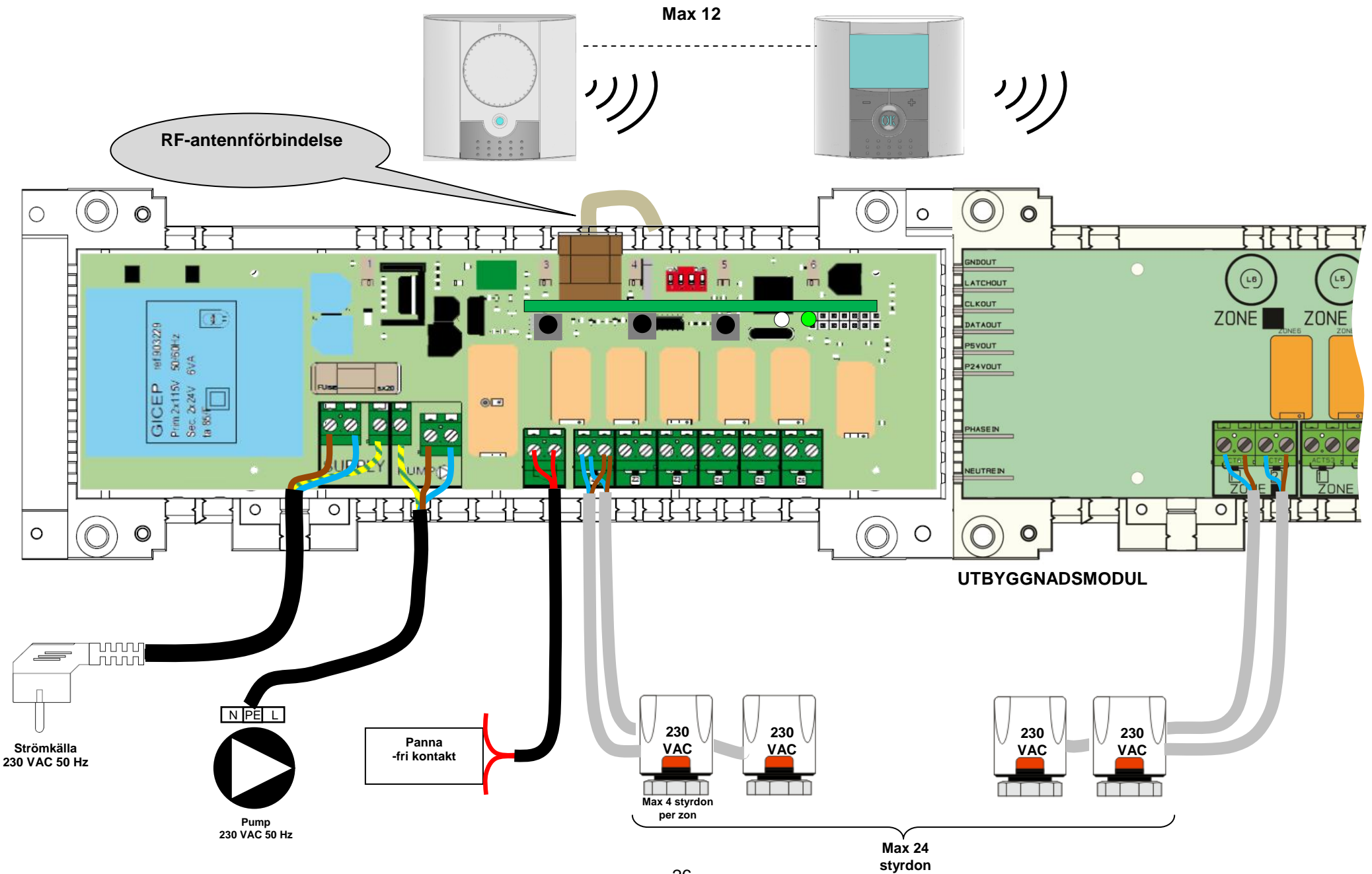
Kontrollera batterierna i termostaten. (När termostatbatterierna måste bytas – byt alltid båda samtidigt)

* Om alla zoner blinkar rött kontrollerar du först RF-antennförbindelsen innan du byter alla termostatbatterier.

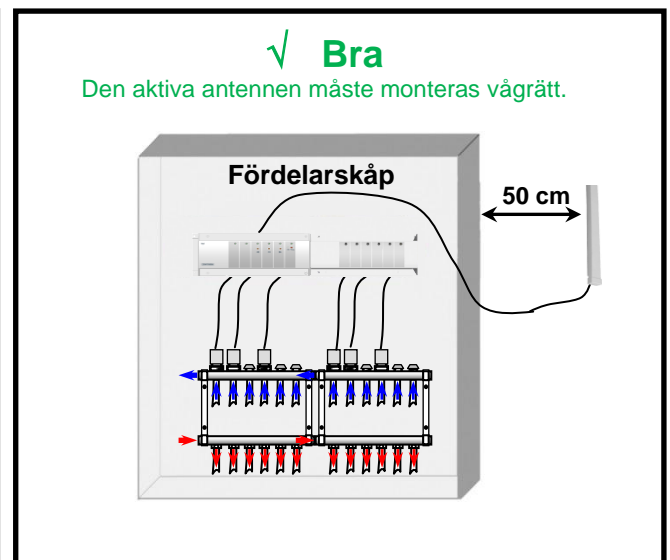
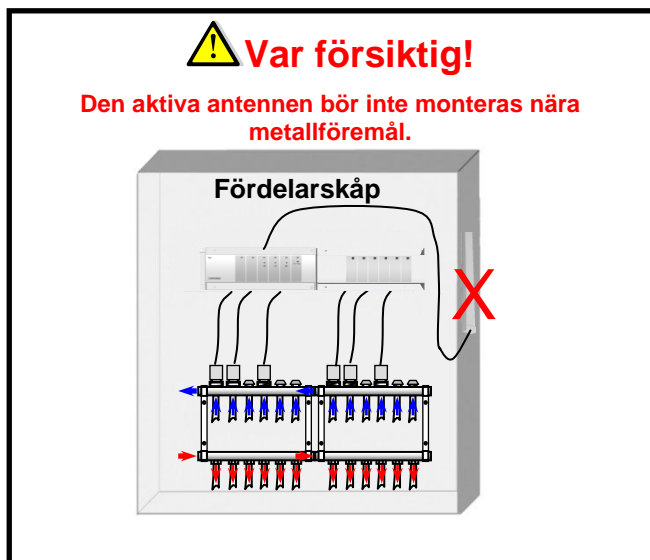
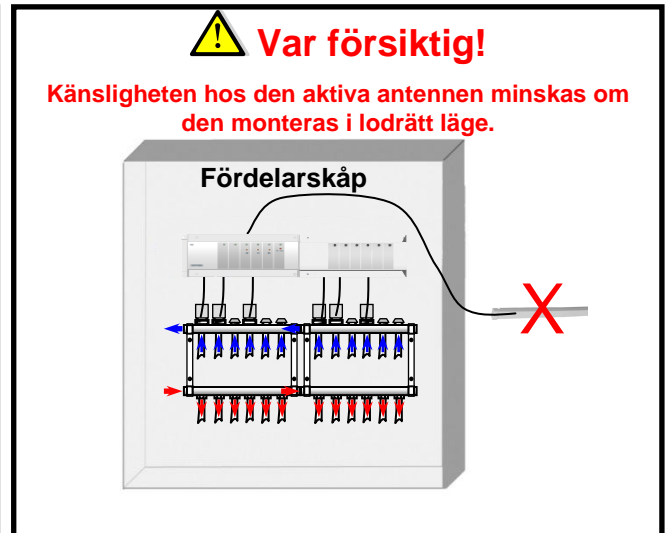
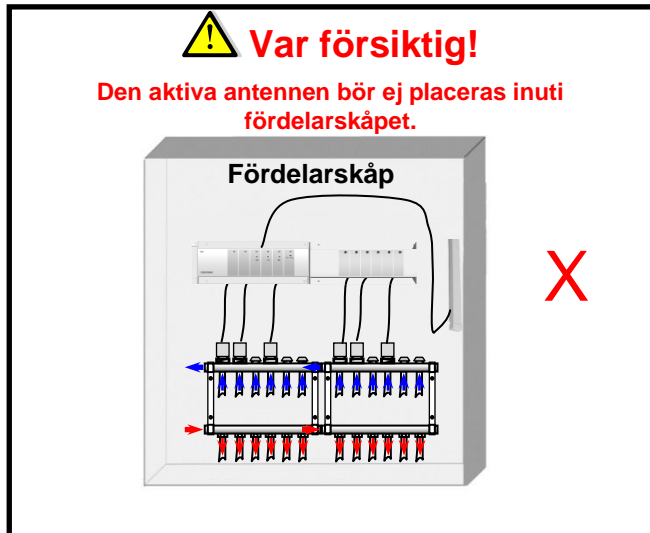
4. ALTERNATIVA KOMBINATIONER MED UTBYGGNADSMODUL (6 & 4 ZONES)



5. KOPPLINGSSCHEMA



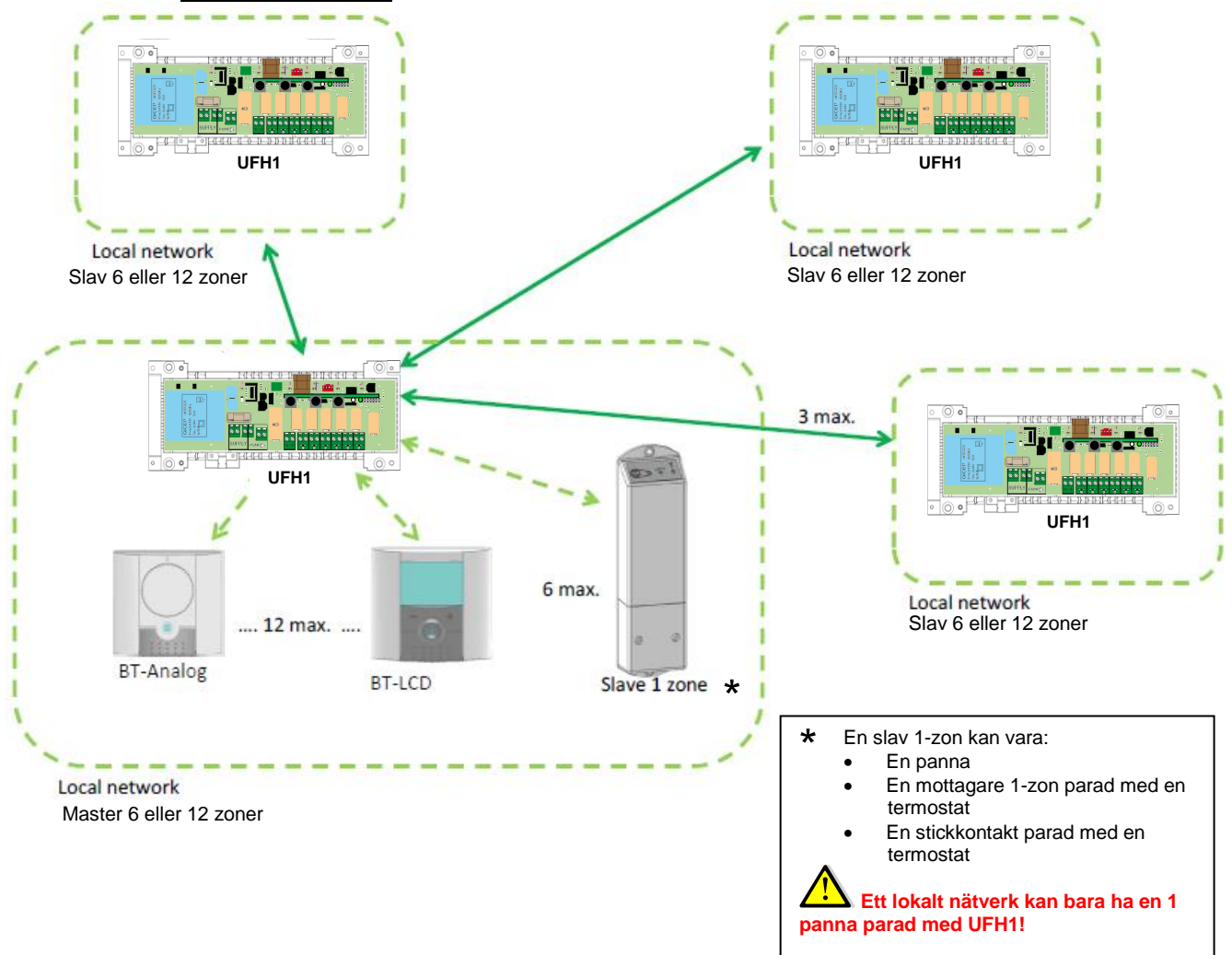
6. KORREKT INSTALLATION AV RF-SYSTEMET



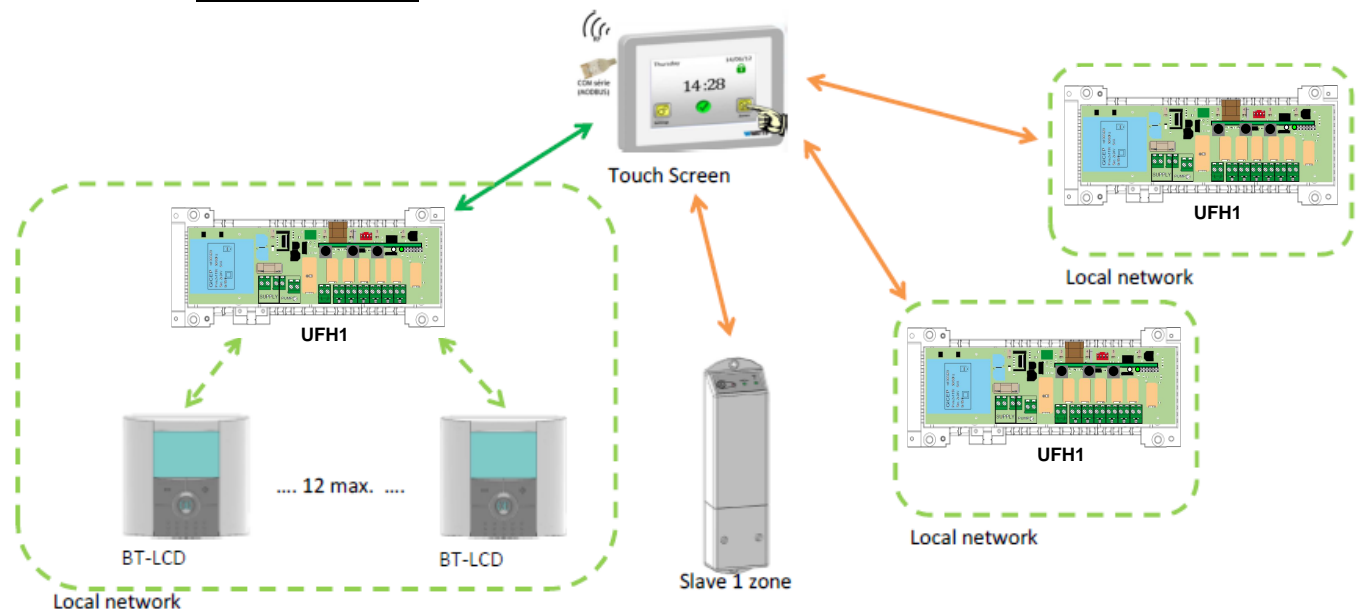
* För bästa tänkbara radiokänslighet, måste den aktiva antennen placeras minst 50 cm från alla metallytor (fördelarskåp) eller vågräta metallrör.

7. SYSTEMMÖJLIGHETER:

A. Utan pekskärm



B. Med pekskärm



Var försiktig! Pekskrmen ska paras med masterenheten i slutet. (När alla termostater har parats.)

8. RF-INITIERING (para RF-produkter till master-slav-enhet)

A. Parning termostater:

För att starta RF-initieringsläge för termostater, tryck på **(OK)** i 10 sekunder. Sedan ska den gröna LED-lampans blinkande markör visas (LED-lampa 1 måste blinka grönt).

Obs!

Om det är den första "RF-initieringen" ska alla andra LED-lampor vara släckta.

Om en "RF-initiering" redan har utförts, ska redan tilldelade zoner lysa med ett fast grönt sken.

11. Använd **(◀)** eller **(▶)** för att byta zon, den blinkande markören rör sig åt samma håll.
- Med **(OK)** kan du välja eller välja bort den zon/de zoner som en termostat måste lära in. Motsvarande LED-lampa för vald zon/valda zoner måste lysa rött för att indikera att denna zon/dessa zoner inväntar termostatsignal.
12. När du har valt de zoner som måste ska tilldelas en RF-termostat, går du till termostaten och aktiverar "RF init"-läget. (Se bruksanvisningen för den aktuella RF-termostaten för att göra detta.)
13. Nu kommer termostaten att skicka en inlärningsignal till MASTER-RF. Säkerställ att mottagningen är god på MASTER-RF.
- Tidigare vald LED-lampa (i RÖTT) ska nu vara grön för att indikera att zonerna är korrekt konfigurerade med termostaten.
- Du kan nu stänga av termostaten för att undvika störningar vid installationen av de andra termostaterna.
14. För inläring av fler termostater kan du nu upprepa steg 1–3. (Glöm inte att stänga av termostaten när inläringen är klar för att undvika störningar under övriga termostaters inläring.)
15. När du är klar med installationen av alla termostater med din RF-masterenhet trycker du 5 sekunder på **(OK)** för att avsluta installationsmenyn.

B. Parning – slavenhet:

Slavenheten kan vara en BT-M6Z02 RF- eller infälld BT-02 RF-mottagare BT-02 RF-uttagsmottagare eller BT-02 RF-väggmottagare RF.

4. Tryck på **(◀)** i 10 sekunder för att starta RF-initieringsläget för slavenheter på BT-M6Z02 RF. De gröna LED-lamporna för zon 1 till zon 6 blinkar.
5. Användaren måste starta RF-initiering hos slavenheten.
6. Om parningen lyckas släcks masterenhetens gröna LED-lampor och på slavenheten avslutas RF-initieringsläget.

Användaren måste upprepa dessa tre sekvenser för att ansluta andra slavenheter.

UFH1 kan paras med 6 extra zoner (BT-02 infälld RF-mottagare, BT-02 RF-uttagsmottagare eller BT-02 RF-väggmottagare).

Obs!

BT-WR 02 RF parad med en termostat är en extra zon, men en BT-02 RF-väggmottagare inte parad med en termostat är en boilerdel.

Användaren kan endast para en boilerprodukt med en BT-M6Z02 RF.

C. Parning – masterenhet:

Masterenheten kan vara en BT-M6Z02 RF eller BT-02 Smart Home RF.

4. Tryck på **(▶)** i 10 sekunder för att öppna RF-initieringsläget för masterenheten. De röda LED-lamporna för zon 1 till 6 blinkar.
5. Användaren måste starta RF-initiering hos masterprodukten. (Se installationsanvisningarna för masterenheten.)
6. Om parningen lyckas släcks de gröna LED-lamporna på BT-M6Z02 RF och på masterenheten avslutas RF-initieringsläget.

Användaren kan endast para en BT-02 Smart Home RF med BT-M6Z02 RF.

Användaren kan para bara en BT-M6Z02 RF i masterläge.

9. SPECIALFUNKTIONER

Inkopplingsfördröjning för pumptutgången

För att förhindra onödigt oväsen (vattenflöde i röret) och skador på pumpen, kopplas pumptutgången på först en minut efter att termostaten begärt mer värme. På så vis kompenseras för den tid det elektrotermiska styrdonet behöver för att ställa in ventilen.

Obs! Om ingen begäran av värme har gjorts på några zoner (styrdon) under 24 timmar, kommer pumptutgången att köras under 1 minut vid 12:00 (motsvarande varje dag 12 timmar efter första starten)

Ventilmotion:

För att undvika att ventilen fastnar, aktiveras varje ventil 5 minuter varje dag.

Funktion för radering av termostat:

Med denna funktion kan du ta bort en eller flera termostater i din anläggning.

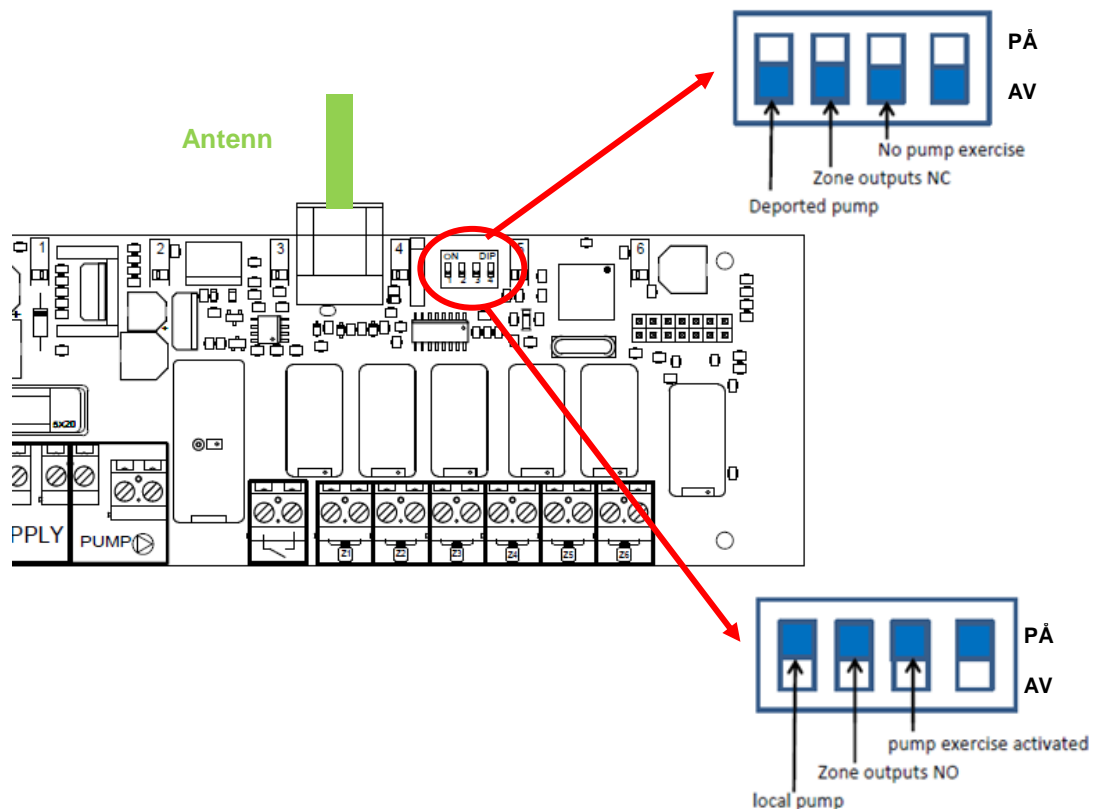
I menyn "RF init" väljer du zon som ska tas bort med hjälp av den blinkande markören och trycker samtidigt 5 sekunder på (◀) eller (▶). LED-lampan/-lamporna för den zon/de zoner som användes med termostaten tas bort.

Funktion för fabriksåterställning:

Använd denna funktion för att ta bort alla inställningar och ladda ner fabriksinställningarna.

I "RF init"-menyn trycker du samtidigt i 5 sekunder ner både (◀) och (▶). Släpp knapparna först när alla LED-lampor släcks. Efter några sekunder ska alla LED-lampor blinka grönt. Produkten har då återställts.

10. SYSTEMKONFIGURATION



	Strömbrytare 1	Strömbrytare 2	Strömbrytare 3	Strömbrytare 4
PÅ	Pumprelä är aktiverat när det är minst en zon aktiverad. (Om BT-M6Z02 RF är masterenhet, aktiveras pumpreläet om det är minst en zon aktiverad på det globala nätverket. Om BT-M6Z02 RF är slavenhet, aktiveras reläpumpen om det är minst en zon aktiverad på slavnätverket.)	Aktuator typ NO	Pumpmotionering aktiv	Används ej
AV	Pumprelä används ej	Aktuator typ NC	Pumpmotionering inaktiv	Används ej

11. EGNA ANTECKNINGAR

MASTER 6 eller 12 ZONER

Zonnummer	Termostat (typ, nummer ...)	Rum	Information
Zon 1			
Zon 2			
Zon 3			
Zon 4			
Zon 5			
Zon 6			
Zon 7			
Zon 8			
Zon 9			
Zon 10			
Zon 11			
Zon 12			

SLAV 6 eller 12 ZONER

Zonnummer	Termostat (typ, nummer ...)	Rum	Information
Zon 1			
Zon 2			
Zon 3			
Zon 4			
Zon 5			
Zon 6			
Zon 7			
Zon 8			
Zon 9			
Zon 10			
Zon 11			
Zon 12			

CE