

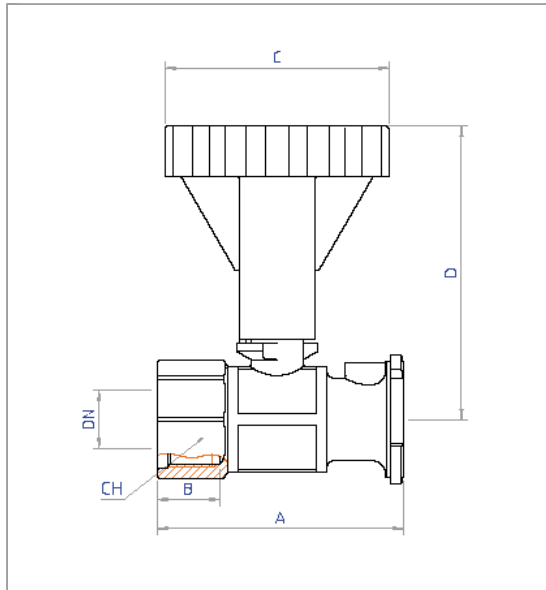
550S TER



Flansch-Kugelhahn mit Thermometer

Flansch-Kugelhahn aus Pressmessing für Umwälzpumpen.
 Spindel-Dicht durch 2x O-Ring.
 Vernickelt.
 Flanschanschluss für Umwälzpumpen 1".
 Gewinde gemäß ISO 228 (DIN 259 BSP 2779).
 Ausgestattet mit Thermometer im Handgriff, rotem (Bereich 0-120 °C, TER-R) oder blauem (Bereich 0-120 °C, TER-B).
PN 30. Betriebstemperatur max. 120 °C.
Maße: 1" und 1 1/4".

Aussenmassen:



Merkmal	Maße	
	1"	1 1/4"
A	85	88,5
B	21,5	25
C	77	77
D	101	101
CH	38,5	47,5
DN	20	20
Gewicht [g]	467	515,5

Code 1": **04550STER-(R/B)**
 Code 1 1/4": **05550STER-(R/B)**

Verwandte Produkte

Set Überwurfmutter 1 1/2 und Faserdichtung

Set Überwurfmutter 1 1/2 und Faserdichtung

Set Überwurfmutter, Faserdichtung und Universaladapater

Set Überwurfmutter, Faserdichtung und Universaladapater