

Les dispositifs d'air secondaire

Coupe-tirages selon DIN 4795

Coupe-tirages Z 150 / Z 150 S

Coupe-tirages avec volet de surpression ZUK 150 / ZUK 150 S

Série Z / ZUK S en version silencieuse, étanche. Possibilité de montage ultérieur d'une commande motorisée.



NOTICE DE MONTAGE



Z NL 100/02
ZUK NL 101/02



Consignes de sécurité

Les dispositifs d'air secondaire interagissent avec l'installation d'échappement et le foyer. Il est donc recommandé, d'informer le ramoneur compétent de votre secteur avant le montage.

Le bon fonctionnement durable est uniquement garanti, si les indications suivantes sont respectées : Selon la norme DIN 4795 section 3.1, les dispositifs d'air secondaire (coupe-tirages) sont uniquement autorisés sur les foyers, les pièces de raccordement (tuyau d'échappement) ou sur les installations d'échappement. Les dispositifs d'air secondaire ne peuvent être mis en place que dans la pièce où le foyer est installé, ou bien dans des pièces attenantes, qui se trouvent dans le même volume d'air de combustion que la pièce d'implantation. Des dérogations sont autorisées uniquement avec l'accord du ramoneur compétent de votre secteur, s'il existe quasiment les mêmes rapports de pression avec maxi 4 Pa de différence, entre le local d'installation du foyer et le coupe-tirage (même côté de bâtiment).



Attention :

Lors de l'installation, il convient de respecter les lois, normes, règlements et directives.

Les dispositifs d'air secondaire doivent uniquement être montés en aval d'un silencieux d'échappement éventuellement existant, étant donné qu'une surpression peut survenir dans la conduite de raccordement en amont du silencieux d'échappement.

Cas particulier : les foyers à combustibles solides

Dans la mesure où les conditions locales n'offrent aucune possibilité de montage du coupe-tirage, autre que le rebord de cheminée, par ex. conduite de raccordement, celui-ci doit être monté sous l'entrée d'évacuation des gaz d'échappement, au minimum au moins 40 cm au-dessus de la semelle (production de suie, températures). Des dispositifs d'air secondaire à commande forcée ou combinés ne sont pas autorisés.

Mesures à prendre en cas d'incendie de cheminée

Le coupe-tirage doit être retiré de l'installation d'échappement avant l'extinction de la cheminée et doit être remplacé par un bouchon de fermeture. Après remise en place, il convient d'en contrôler à nouveau le fonctionnement.

Montage des modèles Z 150 et ZUK 150

Insérer le coupe-tirage dans le support correspondant (voir accessoires de raccordement). Ensuite, aligner soigneusement le coupe-tirage à l'aide d'un niveau à bulle

(Fig. 2 axe du disque obturateur à l'horizontale, structure à la verticale). Fixer ensuite le coupe-tirage en serrant la vis de serrage (Fig. 1).



Réglage de la valeur de consigne (tirage nécessaire)

A l'usine, les coupe-tirages KW sont réglés sur la valeur maximale. Le réglage du besoin en tirage nécessaire se fait en faisant pivoter le poids de réglage (Fig. 3). Sachant que la valeur « a » en mm correspond au tirage en Pascal (N/m³). Ensuite, il convient de verrouiller le poids de réglage (écrou). Le desserrage du disque obturateur se fait en tournant le dispositif d'arrêt dans le sens des aiguilles d'une montre (fig. 1).

Le tirage nécessaire au foyer est indiqué sur la plaque signalétique de celui-ci ou sur la notice de montage. Si le coupe-tirage est disposé sur la pièce de raccordement juste en aval de l'ouverture dans le mur, alors la valeur de réglage est identique au tirage nécessaire indiqué. Pour les installations avec foyers à gaz équipés de brûleurs sans soufflante ou bien pour les chaudières de petite puissance, un besoin en tirage de 10 Pa suffit en règle générale. Lors de l'installation dans le rebord de l'installation d'échappement, il convient d'ajouter au tirage nécessaire pour le foyer, des suppléments pour la perte de charge dans la pièce de raccordement. La valeur indicative des suppléments par longueur en mètres de tube d'échappement allongé est d'env. 1 Pa et par coudes de 90° d'env. 0,5 Pa.



Si le coupe-tirage n'est pas monté avec les accessoires de montage appropriés, s'il est gauchi en raison d'un montage défectueux ou s'il n'est pas aligné correctement, cela peut affecter sa fonction de régulation. Cela modifie de manière incontrôlée le tirage de l'installation d'échappement de telle sorte que des anomalies de combustion du foyer peuvent se produire.

En principe, après le réglage du coupe-tirage, il convient de vérifier au niveau de l'ouverture dans le mur, juste en aval de tubulure de raccordement du foyer, si le tirage nécessaire est garanti.

Si un coupe-tirage est réglé trop bas et que le tirage nécessaire pour le foyer n'est donc pas atteint, il faut s'attendre à des anomalies de combustion au niveau du foyer. Un retour de flamme des brûleurs, des dépôts de suie sur les surfaces chauffantes et/ou sur la pièce de raccordement ainsi qu'une fuite relativement longue des gaz d'échappement au niveau du retour anti-fumée des foyers à gaz avec brûleur sans soufflante peuvent être la conséquence d'un tirage trop faible dans l'installation d'échappement.



Caractéristiques techniques

Modèle	Z 150	ZUK 150	Z 150 S	ZUK 150 S
Température maxi d'échappement (DIN 1860)	400 °C	400 °C	400 °C	400 °C
Plage de réglage (tirage nécess. en dépression)	10–35 Pa	10–35 Pa	10–35 Pa	10–35 Pa
Débit d'air à Δp 5 Pa	140 m ³ /h	140 m ³ /h	140 m ³ /h	140 m ³ /h
Débit d'air à Δp 20 Pa	220 m ³ /h	220 m ³ /h	220 m ³ /h	220 m ³ /h
Débit d'air à Δp 40 Pa	300 m ³ /h	300 m ³ /h	300 m ³ /h	300 m ³ /h
Pression d'activation du volet de surpression	-----	> 100 Pa	-----	> 100 Pa
Section d'ouverture maxi du volet de surpression	-----	34 cm ²	-----	34 cm ²
DIN - Reg. Nr.	NL 100 / 02	NL 101 / 02	NL 100 / 02	NL 101 / 02
Classification des groupes (DIN 4795)	1 bis 4	1 bis 4	1 bis 4	1 bis 4
Débit d'air en dispositif d'air secondaire				
Δp 20 Pa	-----	-----	> 220 m ³ /h	> 220 m ³ /h
Classification des groupes	-----	-----	B und C	B und C

Vous pourrez consulter les dimensions exactes des appareils dans la Feuille des mesures - Accessoires de montage.

Les puissances d'air dénommées sous Δp correspondent à la dépression maximale dans l'installation d'échappement par rapport à la valeur de réglage sur le coupe-tirage (pression différentielle).

par ex. dépression dans l'installation d'échappement 20 Pa, valeur réglée sur le coupe-tirage 15 Pa ⇒ correspond à un débit d'air Δp 5 Pa.

Seuls les coupe-tirages décrits ici de la série Z 150 S / ZUK 150 S peuvent être utilisés ou installés en montage ultérieur, pour servir de dispositif d'air secondaire.

Fig. 1
Z 150 / ZUK 150
(position fermée)

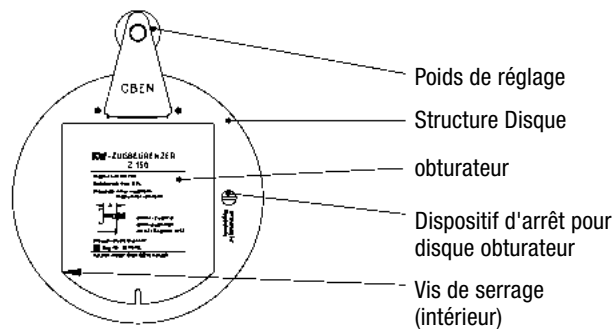


Fig. 2
(par ex. Z 150)

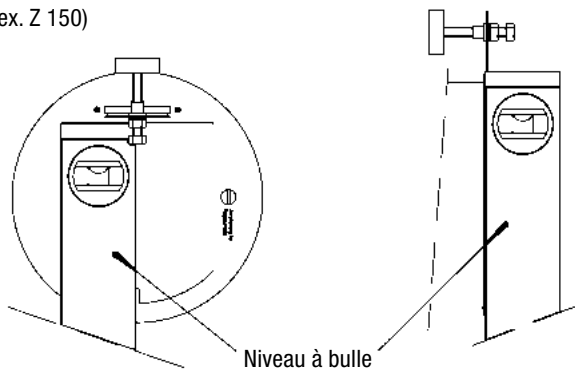
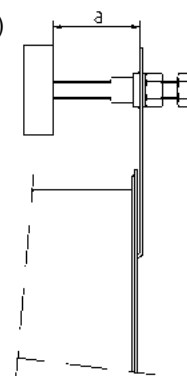


Fig. 3
(par ex. Z 150)



Mise en service (contrôle de fonctionnement)

Après installation et réglage du coupe-tirage, il convient de vérifier si l'axe du disque obturateur bouge légèrement dans les paliers. Pour cela, le disque obturateur s'ouvre complètement à la main. Une fois le disque obturateur relâché, ensuite celui-ci doit se déplacer automatiquement dans la position de réglage. Ensuite, il convient de déterminer si le réglage du coupe-tirage (voir Réglage de la valeur de consigne) garantit un fonctionnement irréprochable du foyer. Par ailleurs, il convient d'examiner le fonctionnement de l'ensemble de l'évacuation des gaz d'échappement, pour laquelle les gaz d'échappement ne doivent pas s'échapper en quantité dangereuse au niveau du coupe-tirage, en cas de congestion ou de reflux. Le contrôle et le nettoyage de l'installation d'échappement ne doivent pas non plus être affectés.



Un coupe-tirage monté de manière conforme et réglé soigneusement fonctionne parfaitement pendant des années et garantit un haut degré de rendement et des pertes de disponibilité réduites sur les installations de combustion.



Entretien

Les coupe-tirages KW sont quasiment sans entretien. En cas de grande génération de poussières dans le local d'installation, les points d'appui du disque obturateur doivent cependant être débarrassés des salissures à l'aide d'un pinceau fin. Les points d'appui peuvent être graissés si besoin (avant le début de la période de chauffage) avec une goutte d'huile sans résine (huile pour machine à coudre).



En aucun cas, les points d'appui ne doivent être huilés ou lubrifiés de manière excessive, car cela favorise tout particulièrement les accumulations de saleté.

Si de la saleté ou de la suie s'est accumulée sur le disque obturateur, celle-ci doit être retirée avec prudence pour maintenir la précision de régulation du coupe-tirage.



Accessoires

Accessoires de raccordement (voir Tarif)

Doublage de tuyau KW

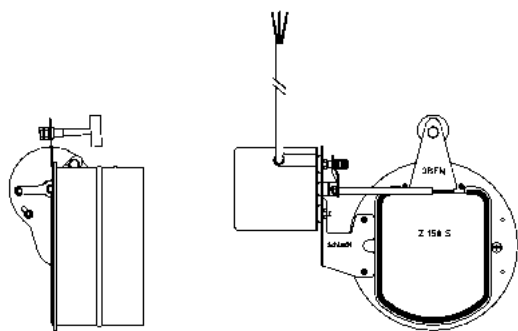
Réf. Cde F 150

Raccords KW

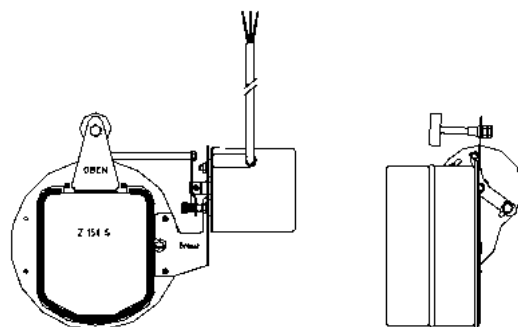
A 150/...

Accessoires (uniquement Z 150 S et ZUK 150 S)

Commande motorisée pour la mise en œuvre ultérieure du coupe-tirage dans des dispositifs d'air secondaire ou commande motorisée pour la fermeture des coupe-tirages pendant les arrêts de fonctionnement.



Z 150 S Moteur gauche (fermeture)



Z 150 S Moteur droit (ouverture)

Commande motorisée avec câble et connecteur (aération)

M 150 S1 KS Ouverture

Plaque de support moteur droite (fermeture)* =MHP 150 S1
KS Fermeture

* Peut être commandé en complément de M 150 S1 KS, pour fermer le coupe-tirage durant les arrêts de fonctionnement.
Attention : Le coupe-tirage ne peut être équipé qu'à des fins d'aération ou de fermeture.

KW
KUTZNER + WEBER

Kutzner + Weber GmbH
Frauenstraße 32
D-82216 Maisach
Tel.: +49 (0) 81 41 / 9 57-0
Fax: +49 (0) 81 41 / 9 57-5 00
www.kutzner-weber.de
info@kutzner-weber.de

Service téléphonique + 49(0) 81 41 / 95 74 00

L'innovation - L'environnement - L'homme