

### Aufstellung der Merkmale und Hauptkomponenten

#### (A) Digitaler VFS

Durchflussmesser

Aufgrund dieser besonderen Vorrichtung sind Einregulierungen oder Eichungen in der Hydraulik der Station nicht nötig.

Die gewünschte Änderung der Durchflussmenge wird durch den digitalen Fühler unverzüglich registriert. Infolge dessen regelt die Regelung die Drehzahl der Umwälzpumpe um so die beste Leistung der Anlage zu erreichen. Die Durchflussmenge wird auf dem LCD Display angezeigt.

Puffer-Vorlauf  
z. B. 60°C



**ACHTUNG:** Vor Inbetriebnahme des Gerätes sind die Anleitungen für die Montage und den Betrieb aufmerksam durchzulesen, damit Unfälle und Schäden, die durch unrichtigen Gebrauch des Produktes entstehen können, vermieden werden. Diese Anleitungen sind fuer zukünftiges Nachlesen aufzubewahren.

(E)

#### (E) Wärmetauscher

Edelstahl AISI 316 Platten-Schweissgelöteter Wärmetauscher. Dank der grossen Oberfläche des Wärmetauschers wird eine große Wärmeübertragungsleistung erzielt, damit kann eine sehr geringe Puffer-Rücklauftemperatur bis minimal von 25°C gewährleistet werden. Das erlaubt eine optimale Leistung der Solaranlage oder Wärmepumpe. Der Wärmetauscher kann einfach demontiert werden um eine eventuelle Wartung und/oder Spülung durchführen zu können.

Sanitär Warm Wasser z.B. 45°C

(B)

#### (B) Hocheffizienzumwälzpumpe

Synchrone Hocheffizienzumwälzpumpe, die entspricht der Richtlinie 2009/125/CE Europäischen Parlaments. Mit seiner speziellen Elektronik regelt der Regler die Geschwindigkeit der Pumpe, von minimal 10%, so dass zu jeder Zeit eine genaue Zapftemperatur sichergestellt ist (z.B. 45°C).

Kaltwasseranschluss  
z.B. 10°C

(D)

#### (D) Regelung

Auf dem Display der Regelung wird sofort des Durchflusses und der Leistung, die von der Anlage erzeugt werden, angezeigt.

Rücklauf zum Puffer 25 ± 23°C  
(variabel in Verbindung mit Temperatur und Durchflussmenge)

(C)

#### (C) Rückflussverhinderer

Eingebaut im Verschraubung zum Puffer-Rücklauf um ungewünschte Zirkulationen zu verhindern.



#### Isoliergehäuse in EPP

**Abmessungen: 277 x 417 x 137 mm.**

Eine spezielle eingebaute Stahlplatte auf der Rückseite des Isoliergehäuses ermöglicht eine einfache Befestigung/Montage der Station an der Wand oder am Pufferspeicher.

# MODVFRESH 2 - FRISCHWASSERSTATION

## Hydraulisches Schema und Anschlussmöglichkeiten

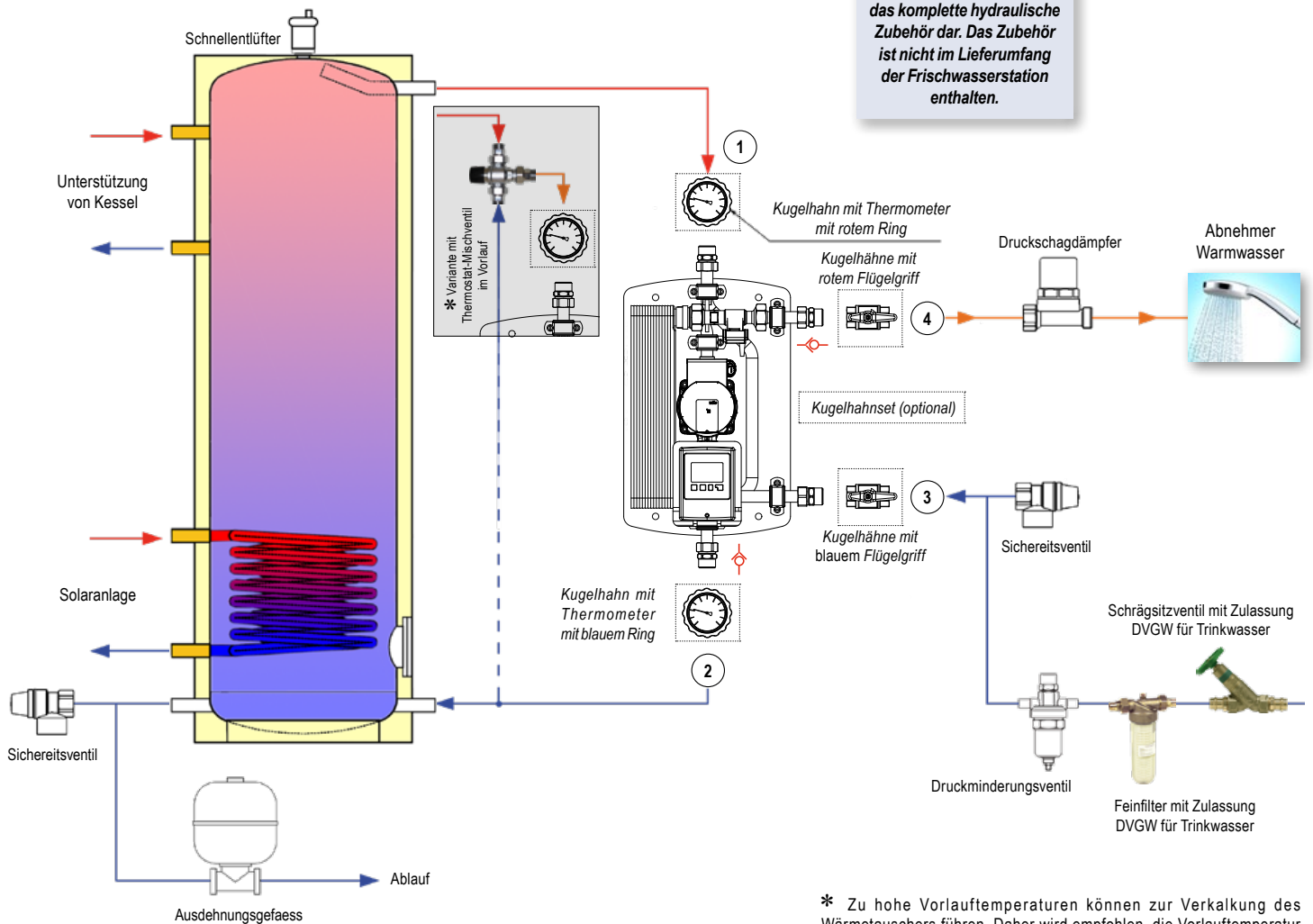


Abb.1: Anlageschema der Frischwasserstation ModvFresh 2

### Technische Merkmale

Max. Betriebsdruck (ohne Wasserschlag):	10 bar
Betriebstemperatur :	2 ÷ 95°C
Druckverlust im Sekundärkreislauf (bei einer Durchflussmenge von 20 l/min, 50 kW):	3 mWS
Druckverlust im Sekundärkreislauf (bei einer Durchflussmenge von 30 l/min, 70 kW):	6,5 mWS

## Anschlüsse und Verbindungen

### PRIMÄR KREISLAUF

- 1 **Vorlauf Puffer:** Anschluss 3/4" AG nach ISO 228. Mindestdurchmesser des Rohres DN20 (Cu 22x1). Max Laenge: 3 m.
- 2 **Rücklauf Puffer:** Anschluss 3/4" AG nach ISO 228 mit Rückflussverhinderer. Mindestdurchmesser des Rohres DN20 (Cu 22x1). Max Laenge: 3 m.

### SECUNDÄR KREISLAUF

- 3 **Eingang Kaltwasser:** Anschluss 3/4" AG nach ISO 228. Mindestdurchmesser der Rohrleitung DN20 (Cu 22x1).
- 4 **Uscita acqua calda:** Anschluss 3/4" AG nach ISO 228 mit Rückflussverhinderer. Mindestdurchmesser der Rohrleitung DN20 (Cu 22x1).

# MODV FRESH 2 - FRISCHWASSERSTATION

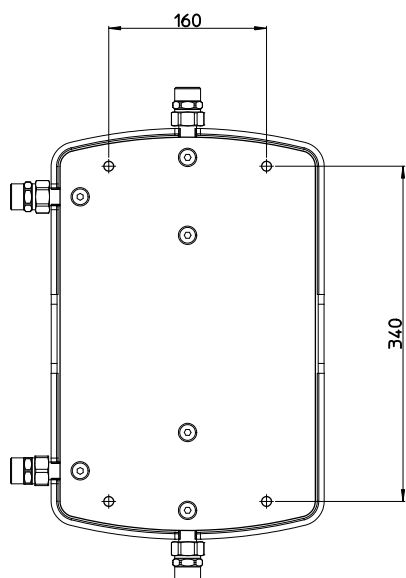
## Material

Verschraubungen	Rohrleitungen	Isolierung	Wärmetauscher	Dichtungen	Umwälzpumpe
Messing-Legierung CW617N / CW614N	Kupfer	EPP	Edelstahl AISI 316 L Kupfer	EPDM	Aus Komposite-Material

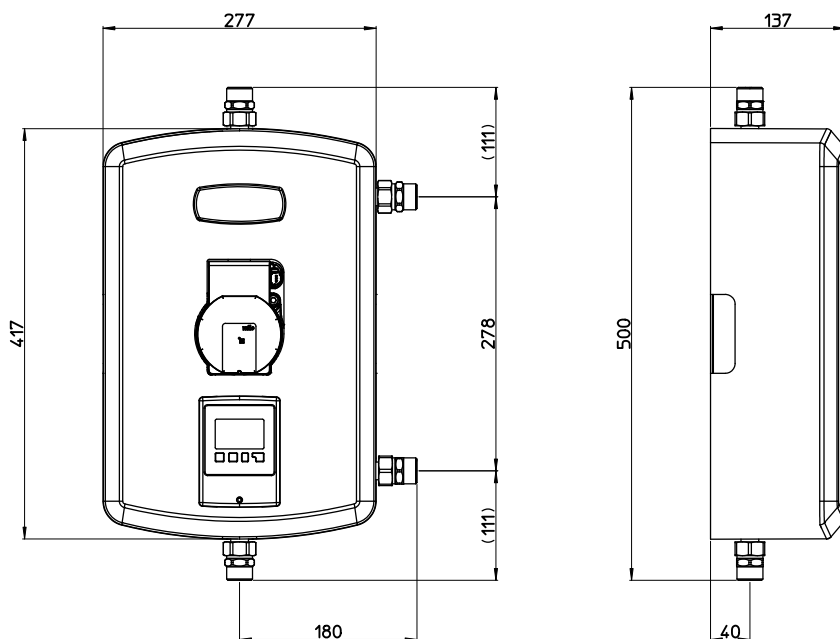
## Installation

Die Station kann am Puffer – wenn die entsprechende Anschlüsse vorhanden sind, oder an der Wand in der Nähe des Puffers installiert werden. Für die Wand-Installation, bitte wie folgt vorgehen:

- ✓ Bestimmen und identifizieren der Stelle für die 4 Löcher auf der Wand, laut Schema bei *Abb. 2*;
- ✓ Bohren und die geeigneten Dübel einsetzen;
- ✓ Vordere Isolierung wegnehmen, positionieren und die Station befestigen;
- ✓ Den Ventilsatz (optional) montieren laut Darstellung bei *Abb. 1*;
- ✓ Die Rohrleitungen anschliessen laut Schema bei *Abb. 3*.



**Abb. 2:** Rückseitige Stahlplatte zur Befestigung an der Wand



**Abb. 3:** Abmessungen und Achsabstände

## Füllen

Die Station ist durch eine Dichtprobe im Werk geprüft. Aber wir empfehlen alle Verbindungen nochmals auf Dichtigkeit zu prüfen.

*Der Puffer soll unter Druck sein (2 bar).*

- ✓ Das Ventil bei Pos.1 langsam öffnen (*Vorlauf Puffer*), spülen der Kreislauf, das Ventil bei Pos. 2 langsam öffnen (*Rücklauf Puffer*).
- ✓ Das Ventil bei Pos.3 langsam öffnen (*Eingang Kaltwasser*);
- ✓ Das Ventil bei Pos.4 langsam öffnen (*Ausgang Warmwasser*);
- ✓ Die Entnahmestelle langsam für einige Minuten öffnen, um Luft vom Sekundär-Kreislauf etweichen zu lassen;
- ✓ Die Entnahmestelle schliessen;
- ✓ Den Puffer entlüften, und eventuell den Anlagendruck ergänzen.

## Inbetriebnahme

- ✓ Die Bedienungsanleitung vom Regler aufmerksam lesen;
- ✓ Den Schukostecker an Steckdose anstecken;
- ✓ Eingeben Sprache, Zeit und Datum nach Info im Manual gegeben.

### Stromanschluss



**GEFAHR**


**Die Station ist komplett verkabelt.  
Eine Schuko-Steckdose  
ist Voraussetzung für den  
Stromanschluss.  
Spannung: 230 VAC ± 10%.  
Frequenz: 50÷60 Hz.  
Maximale Strömstärke: 50W.**

## Empfehlungen

- ✓ Versuchen Sie Druckspitzen während der Arbeitsperiode und beim Befüllen der Anlage zu verhindern, um eine Beschädigung des VFS Sensors zu vermeiden. Eventuell muss in der Nähe eine Armatur gegen Wasserschlag eingebaut werden.
- ✓ VFS Fühler fangt ab 2 l/min den Durchfluß zu messen aufzunehmen. Um einen ungestörten Betrieb zu gewährleisten, wird empfohlen mindestens 3+4 l/min Durchflussmenge zu erreichen.
- ✓ Versichern Sie sich, dass die Elektroinstallation geerdet ist.

## Ratschlag / Entnahmeleistung

Die Temperatur im Puffer muss mindestens um 5 K höher sein, als die gewünschte Warmwasser-Temperatur der Sanitär Wassers. Höhere Differenz von Temperaturen erlauben die Zapfmenge zu verlängern. Bei hartem Wasser wir empfehlen, auf keinen Fall die Temperatur von 70°C (Vorlauf Puffer) zu uebersteigen, um Kalkstein-Ablagerungen auf der Sekundärseite des Platten-Wärmetauschers zu vermeiden; evetuell ist ein thermostatisches Mischventil einzusetzen (Abb. 1).



**VERBRÜHUNGSGEFAHR**  
Um eine eventuelle Verbruehungsgefahr zu verhindern, sollte die Warmwassertemperatur 60°C nicht übersteigen. Diese Temperaturgrenze ist im Regler voreingestellt, aber sie kann auch evetuell reduziert werden.

## Mindestabzafen

Um zu gewährleisten eine kostant Temperatur des Brauchwarmwasser einer Abzafenminstdurchfluß nötig ist. In der herunter Tabelle es ist eines Abzafen-Beispiel mit Temperatur Kaltwasserzulauf bei 10°C gezeichnet: es werden die nötige Mindestabzafen um einen beständigen Wert fuer die von Endverbraucher gewünschte 45°C zu versichern gegeben, nach verschiedenen Hyphothesen von Temperatur durch Puffer angeliefert.

Puffer Vorlauftemperatur des Wassers	Mindestabzafen für ModvFresh 2 50 kW	Mindestabzafen für ModvFresh 2 70 kW
55 °C	2 l/min	2,5 l/min
60 °C	2,5 l/min	3 l/min
65 °C	3 l/min	3 l/min
70 °C	3 l/min	3,5 l/min
75 °C	3,5 l/min	3,5 l/min
80 °C	4 l/min	4 l/min

## Leistungsdiagramme der Frischwasserstation

Die folgenden Diagramme setzen die jeweilige Durchflussmenge und die Vorlauftemperatur aus dem Puffer in Beziehung, in Abhängigkeit von der gewünschten Warmwassertemperatur. Dies ermöglicht es, die minimal erforderliche Vorlauftemperatur zu ermitteln, die für die gewünschte Warmwassertemperatur und Zapfmenge erforderlich ist. Umgekehrt ist es auch möglich, den maximalen Durchfluss bei der jeweils gewählten Warmwassertemperatur und bei gegebener Vorlauftemperatur zu bestimmen.

Die Leistung ist auch abhängig von der Kaltwassertemperatur des Leitungsnetzes. Die Diagramme zeigen jeweils drei mögliche Varianten mit Kaltwassertemperaturen von 5°C, 10°C und 15°C.

### Beispiel der Diagramminterpretation

*Beispiel 1*, vgl. auf der folgenden Seite Diagramm (ModvFresh 2 50 kW, Kaltwassertemperatur 10°C): In diesem Beispiel wird eine Warmwasser-Durchflussmenge von 12 l/min bei einer Temperatur von 45°C angefordert. Wenn man den Durchfluss mit der Kurve der gewünschten Warmwassertemperatur kreuzt, ergibt sich eine Mindest-Vorlauftemperatur aus dem Puffer von 51,7°C.

*Beispiel 2*, vgl. das Diagramm bei Seite 6 (ModvFresh 2 70 kW, Kaltwassertemperatur 10°C): In diesem Beispiel wird angenommen, dass die Vorlauftemperatur aus dem Puffer 56° nicht übersteigen kann. Wenn man ermitteln möchte, welcher Durchfluss maximal bei einer Warmwassertemperatur von 45°C erzielt werden kann, kreuzt man von 56°C ausgehend die Kurve der gewünschten Warmwassertemperatur, und erhält einen maximalen Durchfluss von 19,3 l/min.

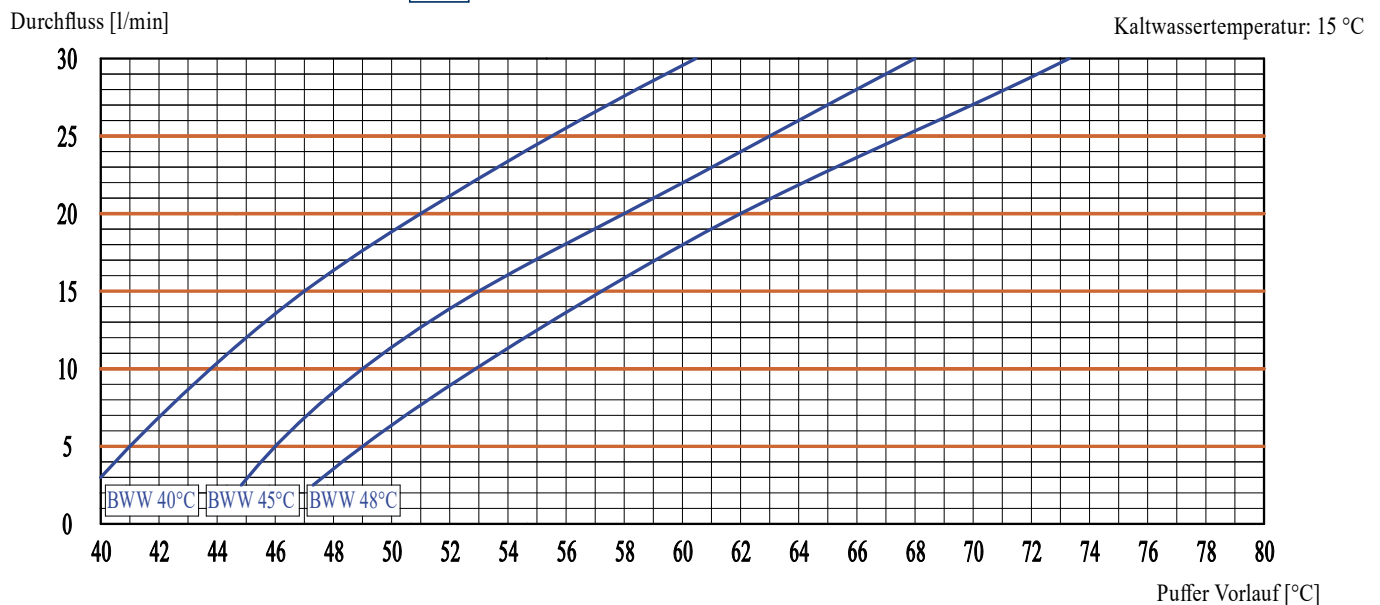
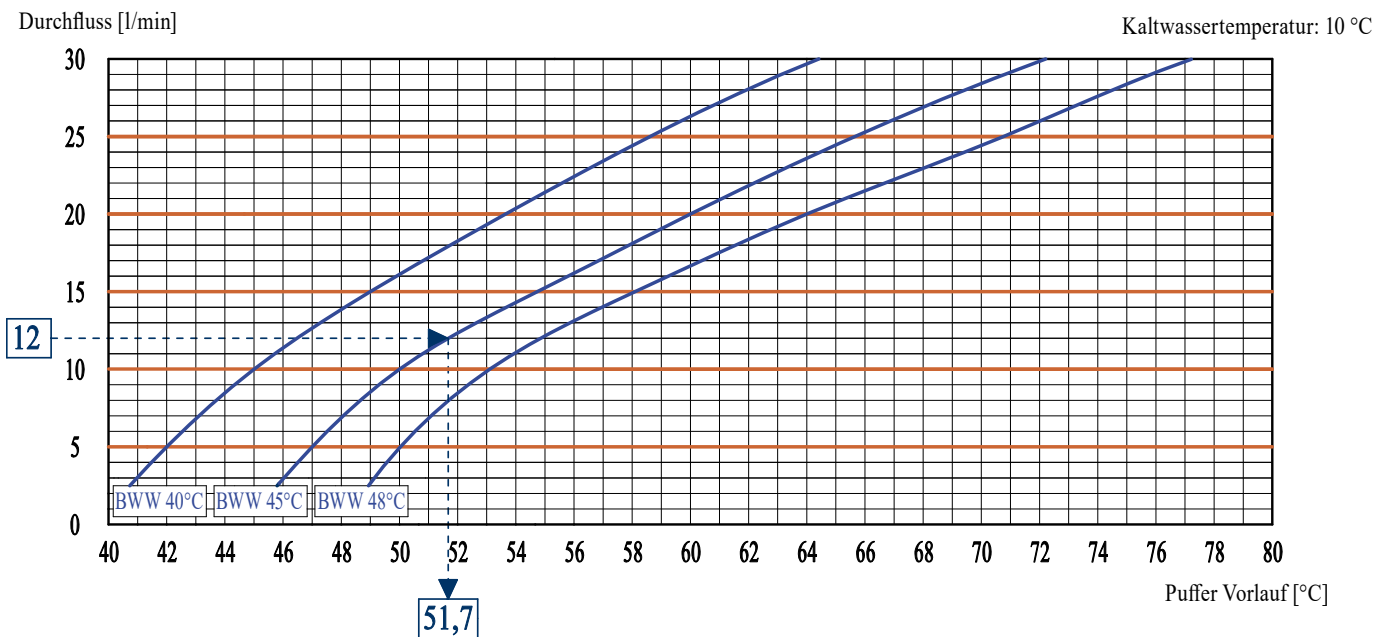
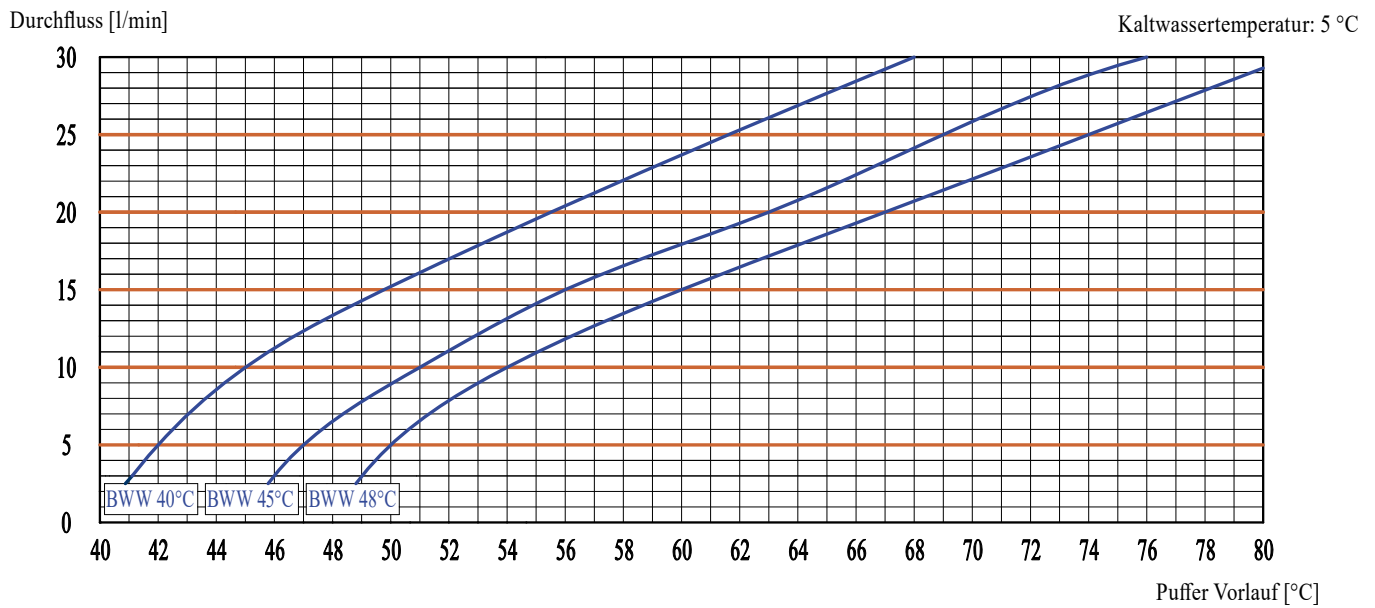
## Rechnung Leistungen



Bei [www.modvls.com](http://www.modvls.com) ist es möglich eine Excel Datei für die Rechnung der Leistungen der **ModvFresh 2** Gruppe herunterladen. Deshalb kann man die verschiedene Nutzungssituationen simulieren um: die gelieferte Leistung, die Flusszeit, das gesamte Abzafen und die Umstellungszeit der Temperatur in dem Puffer zu gewinnen.

# MODVFRESH 2 - FRISCHWASSERSTATION

## MODVFRESH 2-Frischwasserstation 50 kW



## MODVFRESH 2-Frischwasserstation 70 kW

