

## Schnittstellenadapter

Montage

Anschluss

Installation

---

## Interface adapter

Mounting

Connection

Installation

---

## Adaptateur interface

Montage

Raccordement

Commande

---

## Adaptador de interfaz

Montaje

Conexión eléctrico

Instalación

---

## Adattatore di interfaccia

Montaggio

Collegamento

Installazione



11201618

VBus®/LAN

de

Handbuch

en

Manual

fr

Manuel

es

Manual

it

Manuale

## Inhalt

1	Technische Daten .....	4
2	Montage .....	4
3	Elektrischer Anschluss.....	5
4	Einrichtung im Netzwerk.....	7
5	LED an der Gehäuseoberseite .....	9
6	Ersatzteile.....	10

Vielen Dank für den Kauf dieses Gerätes.

Bitte lesen Sie diese Anleitung sorgfältig durch, um die Leistungsfähigkeit dieses Gerätes optimal nutzen zu können.



Irrtum und technische Änderungen vorbehalten.

© 20170529\_11201618\_VBus\_LAN.mon5s.indd

## Sicherheitshinweise

Bitte beachten Sie diese Sicherheitshinweise genau, um Gefahren und Schäden für Menschen und Sachwerte auszuschließen.

## Symbolerklärung

**ACHTUNG!** Warnhinweise sind mit einem Warndreieck gekennzeichnet!



→ Es wird angegeben, wie die Gefahr vermieden werden kann!

Signalwörter kennzeichnen die Schwere der Gefahr, die auftritt, wenn sie nicht vermieden wird.

- **ACHTUNG** bedeutet, dass Sachschäden auftreten können
  - **WARNUNG** bedeutet, dass schwere Personenschäden oder sogar Lebensgefahr auftreten können
- Textabschnitte, die mit einem Pfeil gekennzeichnet sind, fordern zu einer Handlung auf.



## Hinweis

Hinweise sind mit einem Informationssymbol gekennzeichnet.

## Zielgruppe

Elektroarbeiten dürfen nur von Elektrofachkräften durchgeführt werden. Die erstmalige Inbetriebnahme hat durch den Ersteller der Anlage oder einen von ihm benannten Fachkundigen zu erfolgen.

## Vorschriften

Beachten Sie bei Arbeiten die jeweiligen, gültigen Normen, Vorschriften und Richtlinien!

## Angaben zum Gerät

### Bestimmungsgemäße Verwendung

Der Schnittstellenadapter VBus®/LAN darf nur für die Verbindung zwischen einem Gerät mit RESOL VBus® und einem Computernetzwerk unter Berücksichtigung der in dieser Anleitung angegebenen technischen Daten verwendet werden.

Die bestimmungswidrige Verwendung führt zum Ausschluss jeglicher Haftungsansprüche.

### CE-Konformitätserklärung

Das Produkt entspricht den relevanten Richtlinien und ist daher mit der CE-Kennzeichnung versehen. Die Konformitätserklärung kann beim Hersteller angefordert werden.



## Entsorgung

- Verpackungsmaterial des Gerätes umweltgerecht entsorgen.
- Altgeräte müssen durch eine autorisierte Stelle umweltgerecht entsorgt werden. Auf Wunsch nehmen wir Ihre bei uns gekauften Altgeräte zurück und garantieren für eine umweltgerechte Entsorgung.

## Übersicht

- Der Netzwerkanschluss für den Regler
- Zugriff auf Anlagendaten vom gesamten Netzwerk aus
- Fernparametrisierung des Reglers über VBus®
- RSC-Software auf CD-ROM inklusive

Der Schnittstellenadapter VBus®/LAN dient dem Anschluss des Reglers an einen PC oder einen Router und erlaubt damit einen komfortablen Zugriff auf den Regler über das lokale Netzwerk des Betreibers. So kann von jeder Netzwerkstation aus auf den Regler zugegriffen, die Anlage parametrisiert sowie die aufgezeichneten Daten bilanziert werden.

Der Adapter ist für den Anschluss an Regler mit RESOL VBus® konzipiert.

## 1 Technische Daten

**Gehäuse:** Kunststoff

**Schutzart:** IP 20 (EN 60529)

**Umgebungstemperatur:** 0 ... 40 °C

**Abmessungen:** 95 × 70 × 25 mm

**Einbau:** Wandmontage (optional)

**Anzeige:** 1 zweifarbige LED an der Gehäuseoberseite  
2 LED am RJ45-LAN-Anschluss

**Versorgung:**

Eingangsspannung Steckernetzteil: 100 ... 240 V~ / 50-60 Hz

Eingangsspannung Adapter: 12 V  $\overline{=}$  / 1 A 5.5 × 2.1 mm

**Datenschnittstelle:** RESOLVBus®, LAN-Schnittstelle



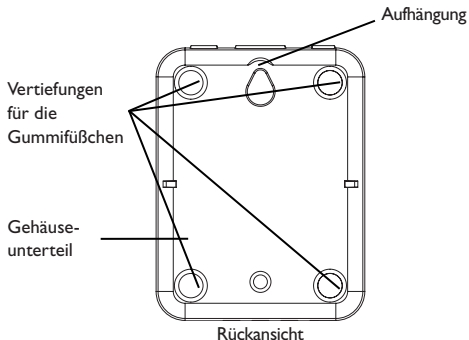
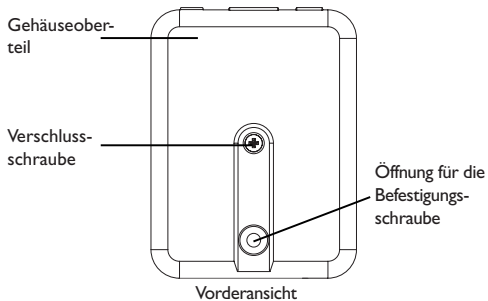
## 2 Montage

Das Gerät ausschließlich in trockenen Innenräumen montieren. Der Schnittstellenadapter ist klein und leicht, so dass eine Wandmontage nicht unbedingt notwendig ist. Er kann auf dem Schreibtisch oder einem Anlagenbauteil abgelegt werden (zulässige Umgebungstemperatur beachten!).

Es liegen 4 selbstklebende, rutschfeste Gummifüßchen bei, die bei Bedarf in den entsprechenden Vertiefungen an der Gehäuseunterseite angebracht werden können, um eine sichere Ablage des Geräts ohne Wandmontage zu gewährleisten.

Falls eine Wandmontage vorgenommen werden soll, folgendermaßen vorgehen:

- Aufhängung auf dem Untergrund markieren.
- Bohrloch vorbereiten und beiliegenden Dübel mit zugehöriger Schraube vormontieren.
- Gehäuse am Aufhängungspunkt einhängen, unteren Befestigungspunkt auf dem Untergrund markieren (Lochabstand 70 mm).
- Unteren Dübel setzen.
- Gehäuse oben einhängen und mit unterer Befestigungsschraube fixieren.



### 3 Elektrischer Anschluss

#### ACHTUNG! Elektrostatische Entladung



Elektrostatische Entladung kann zur Schädigung elektronischer Bauteile führen!

→ Vor dem Berühren des Geräteinneren für eine statische Entladung sorgen! Dazu ein geerdetes Bauteil (z. B. Wasserhahn, Heizkörper o. ä.) berühren.

#### ACHTUNG! Kurzschluss!



Ein Kurzschluss kann zur Schädigung elektronischer Bauteile führen!

→ Netzverbindung erst herstellen, wenn die Klemmen fertig verdrahtet sind und das Gehäuse wieder verschlossen ist!

Der Schnittstellenadapter VBus®/LAN benötigt eine Netz-, eine VBus®- und eine LAN-Verbindung. Für die Installation der VBus®-Leitung muss das Gehäuse geöffnet werden.

- Um das Gehäuse zu öffnen, die Verschlusschraube lösen und das Gehäuseoberteil abnehmen.
- Beiliegende VBus®-Leitung mit beliebiger Polung an die beiden VBus®-Anschlussklemmen anschließen.

Die VBus®-Leitung kann mit einer handelsüblichen zweidrahtigen Leitung (Mindestquerschnitt  $0,5 \text{ mm}^2$ ) verlängert, bzw. durch eine solche ersetzt werden. Die Busleitung kann bei Einzelanschluss auf bis zu 50m verlängert werden.

**ACHTUNG!** Die Verlegung von Kleinspannungsleitungen mit Leitungen, die mehr als 50 V führen, in einem Kanal kann zu Geräteschäden führen

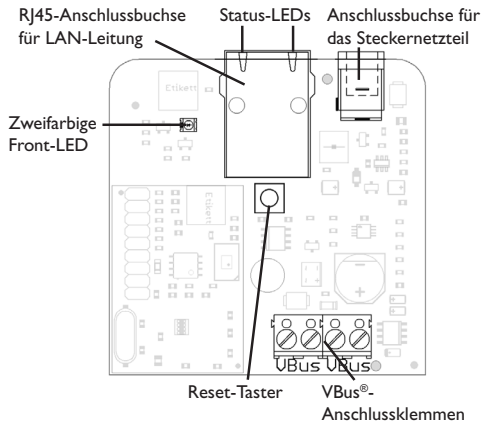
- Leitungen mit Klein- und Netzspannung immer getrennt verlegen!
- Einschlägige Richtlinien beachten!



- Gehäuse wieder verschließen.
- Um das Gehäuse wieder zu verschließen, Gehäuseoberteil wieder aufsetzen und Verschlusschraube festziehen.
- Netzwerkverbindung über die beiliegende LAN-Leitung herstellen.
- Netzverbindung über das beiliegende Steckernetzteil herstellen.

Der Schnittstellenadapter VBus®/LAN ist nun betriebsbereit.

### Innenansicht des Schnittstellenadapter VBus®/LAN



## 4 Einrichtung im Netzwerk

Wenn der UPnP-Zugriff aktiviert ist, erkennt das Betriebssystem den Schnittstellenadapter VBus®/LAN automatisch und die IP-Adresse kann in der Systemsteuerung eingesehen werden.

### **i** Hinweis

In Windows-Betriebssystemen ab Version 7 ist der UPnP-Zugriff werkseitig aktiviert. In älteren Versionen muss der UPnP-Zugriff von Hand aktiviert werden.

Wenn die IP-Adressen im lokalen Netzwerk nicht durch einen DHCP-Server vergeben werden, folgendermaßen vorgehen:

→ Den Schnittstellenadapter VBus®/LAN direkt an einen PC anschließen.

Die Netzwerkkonfiguration des genutzten PCs muss auf DHCP eingestellt sein!

→ Den Schnittstellenadapter VBus®/LAN konfigurieren.

### 4.1 Schnittstellenadapter VBus®/LAN im Netzwerk finden

Falls der Schnittstellenadapter VBus®/LAN nicht automatisch erkannt wird, kann das auf der beiliegenden CD-ROM enthaltene Hilfsprogramm Device-Discovery-Tool genutzt werden. Um Device-Discovery-Tool nutzen zu können, muss Java installiert sein.

## 4.2 Web-Interface

Alle Einstellungen am Schnittstellenadapter VBus®/LAN können über das Web-Interface vorgenommen werden.

Das Web-Interface ist im Schnittstellenadapter VBus®/LAN integriert und wird in einem Internetbrowser ausgeführt.

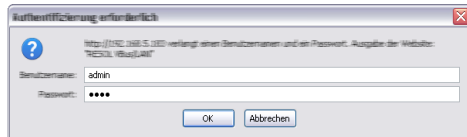
Das Web-Interface hat folgende Funktionen:

- Status des Schnittstellenadapter VBus®/LAN anzeigen.
- Schnittstellenadapter VBus®/LAN konfigurieren.
- Schnittstellenadapter VBus®/LAN im Netzwerk einrichten.

Um auf das Web-Interface zuzugreifen, die IP-Adresse des Schnittstellenadapters VBus®/LAN in die Adresszeile des Browsers eingeben.

Das Web-Interface dient nicht dem Zugriff auf den Regler, sondern lediglich der Einrichtung des Schnittstellenadapters VBus®/LAN im Netzwerk.

Wenn das Menü **Einstellungen** angewählt wird, erscheint eine Authentifizierungsabfrage.



Zur Authentifizierung folgende Daten eingeben:

Benutzername: admin

Passwort: vbus

### **i** Hinweis

Um das Passwort zu ändern siehe Seite 8.

Über das Menü **Einstellungen** im Web-Interface können folgende Einstellungen vorgenommen werden:

- Dem Schnittstellenadapter VBus®/LAN eine statische IP-Adresse zuweisen.
- Name und Passwort des Schnittstellenadapter VBus®/LAN ändern.
- Schnittstellenadapter VBus®/LAN auf die Werkseinstellungen zurücksetzen.
- Menüsprache des Webinterfaces auswählen.
- UPnP-Port-Nr. ändern.
- MTU ändern.

### 4.3 Passwort ändern



#### Hinweis

Das Passwort gilt sowohl für die Authentifizierungsabfrage im Web-Interface als auch für den Zugriff über RSC/RPT!

Das voreingestellte Passwort für die Authentifizierungsabfrage des Schnittstellenadapter VBus®/LAN ist **vbus**. Es kann geändert werden, um einen unberechtigten Zugriff zu verhindern.

Um das Passwort zu ändern, folgendermaßen vorgehen:

- Im Web-Interface **Einstellungen** anklicken.
- Im Feld **VBus-Passwort** das gewünschte Passwort eingeben.
- **Übernehmen** anklicken.

Das neue Passwort wird gespeichert.

Ohne das Passwort kann nicht auf das Gerät zugegriffen werden.

- Das neue Passwort notieren und an einem sicheren Ort aufbewahren!

Falls das Passwort vergessen wurde, muss ein Reset durchgeführt werden, siehe Seite 9.

#### Allgemeine Einstellungen

Modulname

VBus-Passwort

Abb. 8

### 4.4 Modulnamen ändern

Im gleichen Menü kann dem Schnittstellenadapter VBus®/LAN auch ein neuer Name zugewiesen werden, unter dem er im Netzwerk angezeigt wird.

- Den gewünschten Namen im Feld **Modulname** eingeben.
- **Übernehmen** anklicken.

Der neue Name wird gespeichert.



## 4.5 Reset

Wenn das Passwort für den Schnittstellenadapter VBus®/LAN verloren geht, muss ein manueller Reset durchgeführt werden. Um einen Reset durchzuführen, folgendermaßen vorgehen:

- Gehäuse öffnen (siehe Seite 4).
- Reset-Taster für 5 s gedrückt halten.

Während des Reset-Vorgangs blinkt die Front-LED rot.

Sobald der Reset-Vorgang beendet ist, beginnt die LED dauerhaft rot zu leuchten.

- Wenn die LED dauerhaft rot leuchtet, Reset-Taster loslassen!
- Nach dem Reset das Gehäuse wieder verschließen (siehe Seite 4).

Der Reset setzt das Gerät auf die Werkseinstellungen zurück. Alle im Web-Interface vorgenommenen Einstellungen (siehe Seite 7) gehen dabei verloren und müssen gegebenenfalls wiederholt werden.

## 5 LED an der Gehäuseoberseite

Der Schnittstellenadapter VBus®/LAN verfügt über eine zweifarbige LED in der Gehäuseoberseite und 2 LEDs am RJ45-LAN-Anschluss. Die zweifarbige LED in der Gehäuseoberseite zeigt an, in welchem Betriebszustand sich der Schnittstellenadapter befindet:

### **LED blinkt grün:**

Adapter bootet

### **LED leuchtet dauerhaft grün:**

Normalbetrieb, Zugriff ist jetzt möglich  
IP-Adresse ist statisch/von einem DHCP-Server bezogen

### **LED blinkt langsam grün:**

Normalbetrieb, Zugriff ist jetzt möglich  
IP-Adresse wurde vom Gerät generiert

### **LED blinkt unregelmäßig grün:**

Normalbetrieb, Datenverkehr

### **LED blinkt rot/grün:**

keine Netzwerkverbindung vorhanden  
IP-Adresse verloren

### **LED blinkt schnell rot:**

Reset läuft

### **LED leuchtet dauerhaft rot:**

Reset ist beendet

## 5.1 Status-LEDs am RJ45-LAN-Anschluss

An der RJ45-LAN-Buchse befinden sich 2 Status-LEDs, die den Verbindungsstatus der Netzwerkverbindung anzeigen:

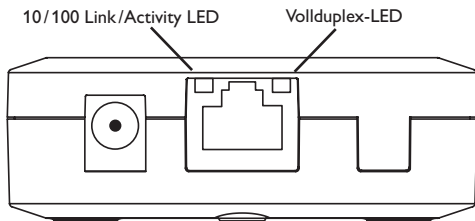
### 10/100 Link/Activity LED:

LED leuchtet: Netzwerkverbindung ok, kein Datenverkehr

LED blinkt unregelmäßig: Datenverkehr

### Vollduplex-LED:

LED leuchtet gelb: Vollduplex aktiv



## 6 Ersatzteile



### VBus®-Leitung

Artikel-Nr.: 11209198



### Steckernetzteil 12V DC/1A ZDD

Artikel-Nr.: 11209199

### Wichtiger Hinweis

Die Texte und Zeichnungen dieser Anleitung entstanden mit größtmöglicher Sorgfalt und nach bestem Wissen. Da Fehler nie auszuschließen sind, möchten wir auf folgendes hinweisen:

Grundlage Ihrer Projekte sollten ausschließlich eigene Berechnungen und Planungen an Hand der jeweiligen gültigen Normen und Vorschriften sein. Wir schließen jegliche Gewähr für die Vollständigkeit aller in dieser Anleitung veröffentlichten Zeichnungen und Texte aus, sie haben lediglich Beispielcharakter. Werden darin vermittelte Inhalte benutzt oder angewendet, so geschieht dies ausdrücklich auf das eigene Risiko des jeweiligen Anwenders. Eine Haftung des Herausgebers für unsachgemäße, unvollständige oder falsche Angaben und alle daraus eventuell entstehenden Schäden wird grundsätzlich ausgeschlossen.

### Anmerkungen

Das Design und die Spezifikationen können ohne Vorankündigung geändert werden.

Die Abbildungen können sich geringfügig vom Produktionsmodell unterscheiden.

### Impressum

Diese Montage- und Bedienungsanleitung einschließlich aller seiner Teile ist urheberrechtlich geschützt. Eine Verwendung außerhalb des Urheberrechts bedarf der Zustimmung der Firma RESOL – Elektronische Regelungen GmbH. Dies gilt insbesondere für Vervielfältigungen / Kopien, Übersetzungen, Mikroverfilmungen und die Einspeicherung in elektronischen Systemen.

© RESOL – Elektronische Regelungen GmbH

## Table of contents

1	Technical data.....	14
2	Mounting.....	14
3	Electrical connection.....	15
4	Network settings.....	17
5	LED at the front of the housing.....	19
6	Spare parts.....	20

Thank you for buying this product.

Please read this manual carefully to get the best performance from this unit.



**Subject to change. Errors excepted.**

© 20170529\_11201618\_VBus\_LAN.mon5s.indd

## Safety advice

Please pay attention to the following safety advice in order to avoid danger and damage to people and property.

## Description of symbols

**ATTENTION!** Warnings are indicated with a warning triangle!



→ They contain information on how to avoid the danger described.

Signal words describe the danger that may occur, when it is not avoided.

- **ATTENTION** means that damage to the appliance can occur.
- **WARNING** means that injury, possibly life-threatening injury, can occur.
- Arrows indicate instruction steps that should be carried out.



### Note

Notes are indicated with an information symbol.

## Target group

These instructions are exclusively addressed to authorised skilled personnel.

Only qualified electricians should carry out electrical works.

Initial installation must be effected by the system owner or qualified personnel named by the system owner.

## Instructions

Attention must be paid to the valid local standards, regulations and directives!

## Information about the product

### Proper usage

The RESOL VBus®/LAN interface adapter may only be used for connecting an electronic controller for solar thermal systems to a computer network or PC via the RESOL VBus® in compliance with the technical data specified in these instructions. Improper use excludes all liability claims.

### CE-Declaration of conformity

The product complies with the relevant directives and is therefore labelled with the CE mark. The Declaration of Conformity is available upon request, please contact RESOL.



## Disposal

- Dispose of the packaging in an environmentally sound manner.
- Dispose of old appliances in an environmentally sound manner. Upon request we will take back your old appliances bought from us and guarantee an environmentally sound disposal of the devices.

## Overview

- The network connection for your controller
- Access to the system via the complete network
- Remote parameterisation of the controller via VBus®
- Full version of the RSC software included on CD-ROM

The VBus®/LAN interface adapter is designed for the connecting the controller directly to a PC or router. It enables easy access to the controller via the local network of the owner.

Thus, controller access, system parameterisation and data charting can be effected from every workstation of the network.

The VBus®/LAN interface adapter is designed for the connection to controllers equipped with a RESOL VBus®.

## 1 Technical data

**Housing:** plastic

**Protection type:** IP 20 (EN 60529)

**Ambient temperature:** 0 ... 40 °C

**Dimensions:** 95 × 70 × 25 mm

**Mounting:** wall mounting is possible (optional)

**Display:**

1 bi-coloured LED at the front of the housing

2 LEDs at the RJ45 LAN connection

**Power supply:**

mains adapter power supply: 100 ... 240 V~/50-60 Hz

interface adapter power supply: 12 V $\overline{=}$ /1 A 5.5 × 2.1 mm

**Data interface:** RESOLVBus<sup>®</sup>, LAN interface



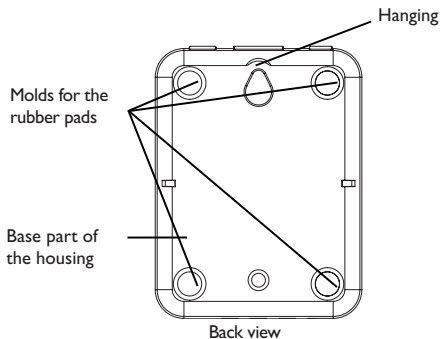
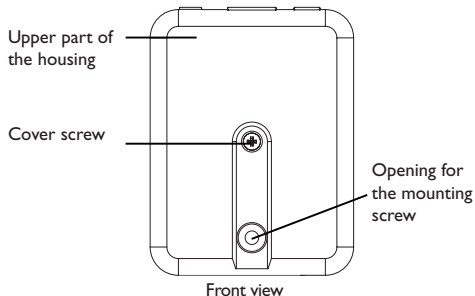
## 2 Mounting

The unit must only be located in dry interior rooms. It is not suitable for installation in hazardous locations. The interface adapter is light and small enough to not require any form of mounting. It can be placed directly on the desk or on a system component (pay attention to the allowed ambient temperature!).

4 self-adhesive, skid-proof rubber pads are included with the adapter. If necessary, these can be affixed to the corresponding molds on the base part of the housing to ensure a secure placement of the device without wall mounting.

If desired, the interface adapter can be mounted to a wall:

- ➔ Mark the desired hanging position on the wall.
- ➔ Drill and prepare the hole with a wall plug and screw.
- ➔ Hang the device onto the screw.
- ➔ Mark the position for the mounting screw (centres 70 mm).
- ➔ Drill and prepare the hole with a wall plug.
- ➔ Hang the device and fasten it by means of the second screw.



### 3 Electrical connection

#### ATTENTION! ESD damage!



Electrostatic discharge can lead to damage to electronic components!

→ Take care to discharge properly before touching the inside of the device! To do so, touch a grounded surface such as a radiator or tap!

#### ATTENTION! Short circuit!



A short circuit can lead to damage to electronic components!

→ Finish terminal connection and close the housing before establishing the mains connection!

The VBus®/LAN interface adapter needs a mains, a VBus® and a LAN connection to function. To install the VBus® cable, the housing has to be opened.

- To open the housing, unscrew the cover screw and pull off the upper part of the housing.
- Connect the included VBus® cable to the VBus® terminals with either polarity.

The VBus® cable can be extended or replaced with a two-wire cable (bell wire). The cross section of the cable must be at least 0.5 mm<sup>2</sup> and the cable can be extended up to 50m in the case that one module is used.

**ATTENTION!** Low voltage cables must not run together in a cable conduit with cables carrying a higher voltage than 50 V.

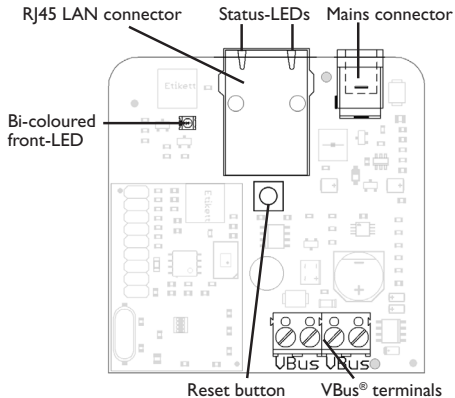


- Always route high and low voltage cables separately!
- Pay attention to the local regulations!

- Close the housing.
- To close the housing again, relocate the upper part of the housing and refasten the cover screw.
- Establish the network connection by means of the included LAN cable.
- Establish the mains connection by means of the included mains adapter.

The VBus® / LAN interface adapter is now ready for normal operation.

### Interior view of the VBus® / LAN adapter





## 4 Network settings

When UPnP access is activated, the operating system will automatically recognise the VBus®/LAN interface adapter. Its IP address can then be seen in the control panel.

**i Note**  
In MS Windows from version 7 on, UPnP access is activated by default. In earlier versions, UPnP access must be activated manually.

If the IP addresses in the local network are not assigned by a DHCP server, proceed as follows:

➔ Connect the VBus®/LAN interface adapter directly to a PC.

The network settings of the PC used must be set to DHCP!

➔ Configure the VBus®/LAN interface adapter.

### 4.1 Finding the VBus®/LAN interface adapter in the local network

If the VBus®/LAN interface adapter is not recognised automatically, the DeviceDiscoveryTool software on the CD-ROM enclosed can be used. In order to use DeviceDiscovery, Java must be installed.

## 4.2 Web interface

All adjustments for the VBus®/LAN interface adapter can be made with the Web interface.

The Web interface is integrated in the VBus®/LAN interface adapter and can be run in an Internet browser.

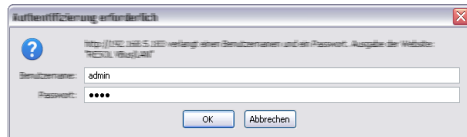
The Web interface has the following functions:

- Displaying the status of the VBus®/LAN interface adapter.
- Configuring the VBus®/LAN interface adapter.
- Adjusting the network settings of the VBus®/LAN interface adapter.

In order to access the Web interface, enter the IP address of the VBus®/LAN interface adapter into the address bar of the browser.

The Web interface is not designed for controller access, but for adjusting the network settings of the VBus®/LAN interface adapter.

When the **Settings** menu is selected, an authentication enquiry will appear.



Enter the following credentials to authenticate:

User name: admin

Password: vbus



### Note

In order to change the password, see cap. 4.3.

By means of the **Settings** menu of the Web interface, the following settings can be adjusted:

- Assign a static IP address to the VBus®/LAN interface adapter.
- Change the name and the password of the VBus®/LAN interface adapter.
- Reset the VBus®/LAN interface adapter.
- Select the menu language for the Web interface.
- Change the UPnP-port number.
- Change the MTU.

## 4.3 Changing the password



### Note

The password is valid for the Web interface authentication enquiry as well as for the access via RSC/RPT!

The default password for the authentication enquiry of the VBus®/LAN interface adapter is **vbus**. It can be changed in order to prevent unauthorised access.

To change the password, proceed as follows:

- ➔ Click on **Settings** in the Web interface.
- ➔ Enter the desired password into the **VBus Password** input field.
- ➔ Click on **Update Settings**.

The new password is saved.

Accessing the device is not possible without the correct password.

- ➔ Note down the new password and keep it carefully! If the password is lost, the device has to be reset to the factory settings. For more information see page 19.

### General settings

Module Name

VBus Password

Fig. 8

## 4.4 Changing the module name

In the same menu, a new module name can be assigned to the VBus®/LAN interface adapter. The device will be displayed with its module name in the network.

- ➔ Enter the desired name into the **Module Name** input field.
  - ➔ Click on **Update Settings**.
- The new module name is saved.

## 4.5 Reset

If the password for the VBus®/LAN interface adapter is lost, the device has to be manually reset to the factory settings. In order to conduct a reset, proceed as follows:

➔ Open the housing (see page 14).

➔ Press the reset button for 5 s.

During the reset process, the front-LED flashes red.

As soon as the reset is completed, the LED switches to a permanent red.

➔ As soon as the LED switches to a permanent red, release the reset button!

➔ When the reset has been completed, close the housing (see page 14).

The reset will set the device back to factory settings. All adjustments made in the Web interface (see page 17) will be lost and will have to be made again.

## 5 LED at the front of the housing

The VBus®/LAN interface adapter has 1 bi-coloured LED at the front of the housing and 2 LEDs at the RJ45 LAN connector.

The bi-coloured LED at the front of the housing indicates the current operating status of the VBus®/LAN interface adapter:

### **LED flashes green:**

Adapter is booting

### **LED is permanently green:**

Normal operation, access is now possible

Static IP address / IP address obtained from a DHCP server

### **LED slowly flashes green:**

Normal operation, access is now possible

IP address has been generated by the device

### **LED irregularly flashes green:**

Normal operation, data traffic

### **LED flashes red / green:**

No network connection / IP address lost

### **LED quickly flashes red:**

Reset in progress

### **LED is permanently red:**

Reset completed

## 5.1 Status LEDs at the RJ45 LAN connector

At the RJ45 LAN connector there are 2 status LEDs which indicate the status of the network connection:

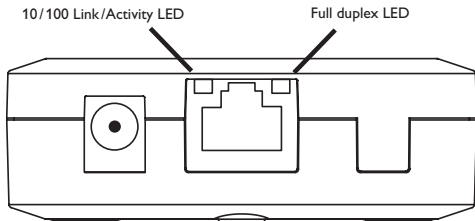
### 10/100 Link/Activity LED:

LED glows: Network connection ok, no data traffic

LED flashes irregularly: data traffic

### Full duplex LED:

LED glows: Full duplex active



## 6 Spare parts



### VBus® cable

Article no.: 112 091 98



### Mains adapter 12V DC/1A ZDD

Article no.: 112 091 99

### Important notice

We took a lot of care with the texts and drawings of this manual and to the best of our knowledge and consent. As faults can never be excluded, please note:

Your own calculations and plans, under consideration of the current standards and directions should only be basis for your projects. We do not offer a guarantee for the completeness of the drawings and texts of this manual - they only represent some examples. They can only be used at your own risk. No liability is assumed for incorrect, incomplete or false information and/or the resulting damages.

### Please note

The design and the specifications are to be changed without notice.

The illustrations may differ from the original product.

### Reprinting/copying

This mounting- and operation manual including all parts is copyrighted. Another use outside the copyright requires the approval of RESOL – Elektronische Regelungen GmbH. This especially applies for copies, translations, micro films and the storage into electronic systems.

© RESOL – Elektronische Regelungen GmbH

## Sommaire

1	Caractéristiques techniques .....	24
2	Montage .....	24
3	Branchement électrique .....	25
4	Installation dans le réseau.....	27
5	LED sur la partie supérieure du boîtier.....	29
6	Pièces de rechange .....	30

Nous vous remercions d'avoir acheté cet appareil.  
Veuillez lire ce manuel attentivement afin de pouvoir utiliser l'appareil de manière optimale.



Sous réserve d'erreurs et de modifications techniques.

© 20170529\_11201618\_VBus\_LAN.mon5s.indd

## Recommandations de sécurité

Veuillez lire attentivement les recommandations de sécurité suivantes afin d'éviter tout dommage aux personnes et aux biens.

## Explication des symboles

**ATTENTION !** Les messages d'avertissement sont précédés d'un triangle de signalisation !  
→ Ils indiquent comment éviter les dangers !



Certains termes utilisés dans ce mode d'emploi vous avertissent des dangers potentiels auxquels vous vous exposez en cas de non respect des consignes de sécurité énoncées.

- **Attention** indique une situation susceptible de provoquer des dommages matériels.
  - **Avertissement** indique que de graves dommages corporels, voire même un danger de mort peuvent survenir.
- Les paragraphes précédés d'une flèche contraignent l'utilisateur à agir sur l'appareil.



### Note

Toute information importante communiquée à l'utilisateur est précédée de ce symbole.

## Personnes concernées

Ce manuel d'instructions vise exclusivement les techniciens habilités. Toute opération électrotechnique doit être effectuée par un technicien en électrotechnique.

## Instructions

Pour toute opération relative à l'appareil, veuillez respecter les normes, réglementations et directives en vigueur!

## Informations concernant l'appareil

### Utilisation conforme

L'adaptateur VBus®/LAN doit s'utiliser uniquement comme dispositif de liaison entre un appareil doté du RESOLVBus® et un réseau informatique en tenant compte des données techniques énoncées dans le présent mode d'emploi.

Toute utilisation non conforme entraînera une exclusion de la garantie.

### Déclaration de conformité CE

Le marquage „CE“ est apposé sur ce produit, celui-ci étant conforme aux dispositions communautaires prévoyant son apposition. La déclaration de conformité de la société RESOL est disponible sur demande.



## Traitement des déchets

- Veuillez recycler l'emballage de l'appareil.
- Les appareils en fin de vie doivent être déposés auprès d'une déchèterie ou d'une collecte spéciale de déchets d'équipements électriques et électroniques. Sur demande, nous reprenons les appareils usagés que vous avez achetés chez nous en garantissant une élimination respectueuse de l'environnement.

## Vue d'ensemble

- Dispositif de connexion du régulateur au réseau
- Accès aux données de l'installation depuis le réseau
- Configuration à distance du régulateur à travers le VBus®
- CD avec logiciel RSC (version complète) inclus

L'adaptateur VBus®/LAN constitue l'interface entre le régulateur et l'ordinateur ou le routeur, et permet ainsi d'avoir accès au régulateur à travers le réseau local de l'utilisateur, de configurer l'installation et d'établir le bilan des données enregistrées depuis n'importe quelle station connectée au réseau.

L'adaptateur interface VBus®/LAN peut se connecter à tous les régulateurs dotés d'un VBus®.

## 1 Caractéristiques techniques

**Boîtier** : en plastique

**Type de protection** : IP 20 (EN 60529)

**Température ambiante** : 0 ... 40 °C

**Dimensions** : 95 × 70 × 25 mm

**Montage** : montage mural (facultatif)

**Affichage** :

1 LED bicolore sur la partie supérieure du boîtier

2 LED sur le connecteur RJ45 LAN

**Alimentation** :

Tension d'entrée de l'adaptateur secteur :

100 ... 240 V~ / 50-60 Hz

Tension d'entrée de l'adaptateur interface :

12 V — / 1 A 5.5 × 2.1 mm

**Interface de donnée** : RESOLVBus®, interface LAN



## 2 Montage

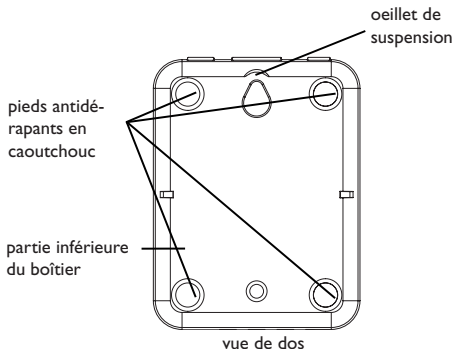
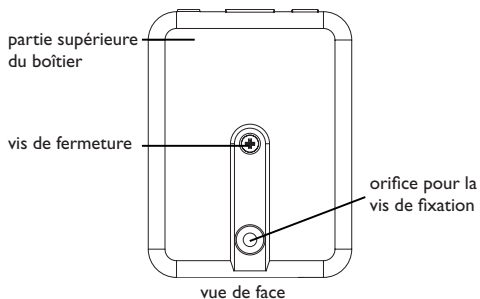
Réalisez le montage de l'appareil dans une pièce intérieure sèche. Grâce à la taille réduite de l'appareil, il n'est pas nécessaire de l'accrocher au mur. Celui-ci peut tout simplement être posé sur une surface appropriée (veillez à respecter la température ambiante autorisée !)

L'adaptateur est livré avec 4 pieds antidérapants autoadhésifs en caoutchouc. Ceux-ci peuvent être collés sur les cavités prévues à cet effet au dos de l'appareil afin de pouvoir le fixer sur une surface plate.

Si vous souhaitez accrocher l'adaptateur interface au mur, réalisez les opérations suivantes:

- ➔ Marquez le point d'accrochage sur le mur ou la paroi, percez et introduisez la cheville et la vis dans le trou correspondant.
- ➔ Accrochez le boîtier à la vis supérieure et marquez le point de fixation inférieur (distance entre les deux trous : 70 mm).
- ➔ Percez le mur ou la paroi et introduisez la cheville et la vis dans le trou correspondant.
- ➔ Accrochez le boîtier à la vis supérieure et fixez-le au mur avec la vis inférieure.





### 3 Branchement électrique

#### ATTENTION ! Décharges électrostatiques !



Des décharges électrostatiques peuvent endommager les composants électroniques !

➔ Déchargez-vous de l'électricité statique !

#### ATTENTION ! Court-circuit !



Des décharges électrostatiques peuvent endommager les composants électroniques !

➔ Branchez tous les câbles de l'adaptateur et refermez le boîtier de ce dernier avant de le brancher sur une prise électrique !

Pour fonctionner correctement, l'adaptateur interface requiert une connexion secteur, une connexion VBus® et une connexion LAN. Pour brancher le câble VBus® sur l'adaptateur, ouvrez le boîtier.

- ➔ Pour ouvrir le boîtier, dévissez la vis de fermeture et détachez la partie supérieure de celui-ci.
- ➔ Branchez le câble VBus® sur les deux bornes VBus® sans tenir compte de leur polarité.

Le câble VBus® peut se rallonger à l'aide d'un simple câble bifilaire courant (fil de sonnerie). La section du câble doit être au moins égale à 0,5 mm<sup>2</sup>. Le câble peut être rallongé jusqu'à 50 m lorsque l'adaptateur n'est connecté qu'à un seul appareil.

**ATTENTION !** L'installation de câbles basse tension et de câbles transmettant une tension supérieure à 50V dans un même caniveau risque d'endommager l'appareil.

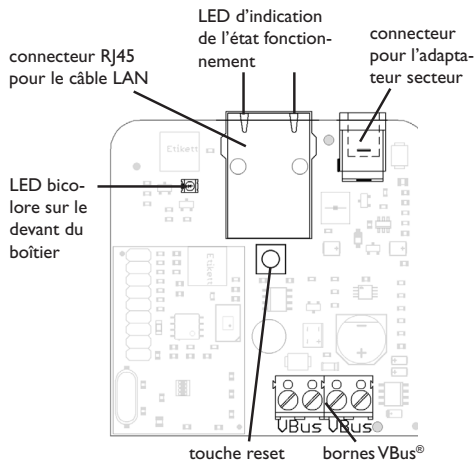


- Installez les câbles basse tension et les câbles de branchement électrique séparément !
- Respectez les directives concernées en vigueur !

- Refermez le boîtier.
- Pour ce faire, placez la partie supérieure du boîtier sur la partie inférieure et vissez la vis de fermeture.
- Etablissez la connexion réseau avec le câble LAN (inclus dans la fourniture).
- Etablissez la connexion au réseau en utilisant l'adaptateur secteur (inclus dans la fourniture).

L'adaptateur interface VBus®/LAN est, à présent, prêt à l'emploi.

### Vue intérieure de l'adaptateur VBus®/LAN



## 4 Installation dans le réseau

Lorsque l'accès UPnP est activé, le système d'exploitation reconnaît l'adaptateur interface VBus®/LAN automatiquement ; l'adresse IP est indiquée sur le panneau de configuration.

**i Note** Dans les systèmes d'exploitation Windows 7 ou supérieur, l'accès UPnP est activé par défaut. Dans les versions plus anciennes, il doit s'activer manuellement.

Si les adresses IP n'ont pas été fournies par un serveur DHCP, effectuez les opérations suivantes :

➔ Connectez l'adaptateur interface VBus®/LAN directement à un ordinateur.

Les connexions réseau de l'ordinateur doivent être réglées sur DHCP !

➔ Configurez l'adaptateur interface VBus®/LAN.

### 4.1 Chercher l'adaptateur interface VBus®/LAN dans le réseau

Si l'adaptateur interface VBus®/LAN n'est pas reconnu automatiquement, utilisez l'outil DeviceDiscoveryTool du CD-ROM fourni avec l'appareil. Le DeviceDiscoveryTool, ne fonctionne que si Java est installé.

## 4.2 Interface Web

L'adaptateur interface VBus®/LAN se configure sur l'interface Web.

L'interface Web est intégrée dans l'adaptateur interface VBus®/LAN et s'exécute dans un navigateur Internet.

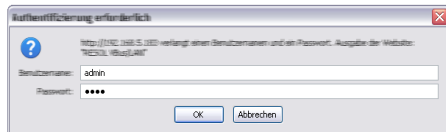
L'interface permet d'effectuer les fonctions suivantes :

- Indiquer l'état de fonctionnement de l'adaptateur interface VBus®/LAN.
- Configurer l'adaptateur interface VBus®/LAN.
- Connecter l'adaptateur interface VBus®/LAN au réseau.

Pour accéder à l'interface Web, saisissez l'adresse IP de l'adaptateur interface VBus®/LAN sur la ligne d'adresse du navigateur internet.

L'interface Web n'est pas conçue pour permettre d'accéder au régulateur mais pour connecter l'adaptateur interface VBus®/LAN au réseau.

Lorsque vous sélectionnez le menu **Réglages**, une demande d'authentification s'affiche.



L'authentification requiert les données suivantes :

Nom d'utilisateur: admin

Mot de passe: vbus

**i Note** Pour changer le mot de passe, voir page 28.

Le menu **Réglages** de l'interface Web permet d'effectuer les réglages suivants:

- Attribuer une adresse IP statique à l'adaptateur interface VBus®/LAN.
- Changer le nom et le mot de passe de l'adaptateur interface VBus®/LAN.
- Rétablir les réglages d'usine de l'adaptateur interface VBus®/LAN.
- Sélectionner la langue de l'interface Web.
- Changer le numéro du port UPnP.
- Changer la MTU

### 4.3 Changer le mot de passe



#### Note

Le mot de passe sert à la fois pour réaliser l'authentification dans l'interface Web ainsi que pour accéder à l'appareil avec le RSC/RPT !

Le mot de passe par défaut est **VBus**. Il peut être modifié pour empêcher l'accès aux personnes non autorisées.

Pour changer le mot de passe, effectuez les opérations suivantes :

- Dans l'interface Web, cliquez sur **Réglages**.
- Saisissez le mot de passe souhaité dans le champ **Mot de passe VBus**.
- Cliquez sur **OK**.

Le nouveau mot de passe est alors sauvegardé.

Sans mot de passe, il n'est pas possible d'accéder à l'appareil.

→ Notez le nouveau mot de passe et conservez-le soigneusement !

En cas d'oubli du mot de passe, rétablissez les réglages d'usine. Pour plus d'informations, voir page 29.

#### Configuration générale

Nom du module

Mot de passe VBus

fig.8

### 4.4 Changer le nom du module

Le menu **Réglages de configuration générale** permet de donner un nom à l'adaptateur pour l'identifier dans le réseau:

- Saisissez le nom souhaité dans le champ **Nom du module**.
- Cliquez sur **OK**.

Le nom est alors sauvegardé.

## 4.5 Reset

En cas d'oubli du mot de passe d'accès à l'adaptateur interface VBus®/LAN, rétablissez les réglages d'usine. Pour effectuer le reset, réalisez les opérations suivantes:

- ➔ Ouvrez le boîtier de l'appareil (voir page 24).
- ➔ Appuyer sur la touche reset pendant 5 secondes.

Pendant le reset, la LED du boîtier clignote en rouge.

Une fois le reset est terminé, la LED passe au rouge et reste allumée.

- ➔ Lâchez la touche reset dès que la LED s'allume en rouge !
- ➔ Après avoir effectué le reset, refermez le boîtier (voir page 24).

Le reset rétablit les réglages d'usine de l'appareil. Tous les réglages effectués avant le reset sont donc supprimés (voir page 27) et doivent être réalisés de nouveau, si nécessaire.

## 5 LED sur la partie supérieure du boîtier

L'adaptateur interface VBus®/LAN est doté d'une LED bicolore sur la partie supérieure du boîtier et de deux LED sur le connecteur RJ45 LAN.

La LED bicolore indique l'état de fonctionnement de l'adaptateur interface :

### **Clignotement vert :**

L'adaptateur interface est en cours de démarrage

### **Lumière fixe verte :**

Fonctionnement normal, accès autorisé

L'adresse IP est statique/provient d'un serveur DHCP

### **Clignotement vert lent :**

Fonctionnement normal, accès autorisé

L'appareil a créé une adresse IP

### **Clignotement vert irrégulier:**

Fonctionnement normal, transmission de données

### **Clignotement vert/rouge :**

Aucune connexion réseau

Adresse IP perdue

### **Clignotement rouge rapide :**

Reset en cours

### **Lumière fixe rouge :**

Reset terminé

## 5.1 LED d'indication d'état sur le connecteur RJ45 LAN

Le deux LED situées sur le connecteur RJ45 LAN indiquent l'état de la connexion réseau :

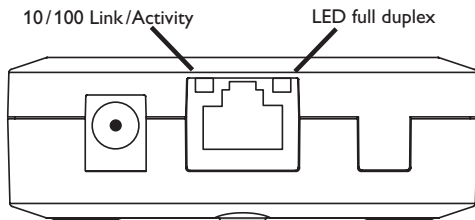
### 10/100 Link/Activity LED :

La LED clignote : connexion réseau correcte, pas de transmission de données

La LED clignote irrégulièrement : transmission de données

### LED full duplex :

La LED s'allume en jaune : full duplex actif



## 6 Pièces de rechange



### Câble VBus®

Réf.: 112 091 98



### Adaptateur secteur 12V DC/1A ZDD

Réf.: 112 091 99

### Indication importante

Les textes et les illustrations de ce manuel ont été réalisés avec le plus grand soin et les meilleures connaissances possibles. Étant donné qu'il est, cependant, impossible d'exclure toute erreur, veuillez prendre en considération ce qui suit:

Vos projets doivent se fonder exclusivement sur vos propres calculs et plans, conformément aux normes et directives valables. Nous ne garantissons pas l'intégralité des textes et des dessins de ce manuel; ceux-ci n'ont qu'un caractère exemplaire. L'utilisation de données du manuel se fera à risque personnel. L'éditeur exclue toute responsabilité pour données incorrectes, incomplètes ou erronées ainsi que pour tout dommage en découlant.

### Remarque

Le design et les caractéristiques du régulateur sont susceptibles d'être modifiés sans préavis.

Les images sont susceptibles de différer légèrement du modèle produit.

### Achévé d'imprimer

Ce manuel d'instructions pour le montage et l'utilisation de l'appareil est protégé par des droits d'auteur, toute annexe incluse. Toute utilisation en dehors de ces mêmes droits d'auteur requiert l'autorisation de la société RESOL – Elektronische Regelungen GmbH. Ceci s'applique en particulier à toute reproduction/copie, traduction, microfilm et à tout enregistrement dans un système électronique.

© RESOL – Elektronische Regelungen GmbH

## Contenido

1	Datos técnicos .....	34
2	Montaje .....	34
3	Conexiones eléctricas.....	35
4	Configuración de la red. ....	37
5	LED frontal de la carcasa .....	39
6	Piezas de recambio.....	40

Gracias por comprar este producto.

Lea detenidamente este manual para obtener las máximas prestaciones de esta unidad.



**Sujeto a cambios técnicos. Puede contener errores.**

© 20170529\_11201618\_VBus\_LAN.mon5s.indd

## Advertencias de seguridad

Por favor, preste atención a las siguientes advertencias de seguridad para evitar riesgos, daños personales y materiales.

## Explicación de los símbolos

**¡ATENCIÓN!** ¡Las advertencias se muestran con un triángulo de alerta!



→ ¡Contienen información sobre cómo evitar los riesgos descritos!

Los mensajes de advertencia describen el peligro que puede ocurrir cuando éste no se evita.

- **ATENCIÓN** significa que se pueden producir daños en el aparato.
  - **ADVERTENCIA** significa que hay riesgo de accidentes con lesiones, incluso peligro de muerte.
- Las flechas indican los pasos de las instrucciones que deben llevarse a cabo.



### Nota:

Las notas se indican con un símbolo de información.



## A quien se dirige este manual de instrucciones

Los trabajos eléctricos deben ser realizados exclusivamente por un técnico eléctrico autorizado. La primera puesta en marcha del regulador debe ser realizada por el fabricante o por su personal técnico.

## Indicaciones a seguir

¡Debe respetar los estándares, directivas y legislaciones locales vigentes!

## Información sobre el producto

### Uso adecuado

El adaptador de interfaz VBus®/LAN puede utilizarse para conectar un dispositivo con RESOL equipado con VBus® a una red local informática de ordenadores, teniendo en cuenta los datos técnicos especificados en estas instrucciones.

El uso inadecuado excluye cualquier reclamación de responsabilidad.

### Declaración de conformidad CE

Este producto cumple con las directivas pertinentes y por lo tanto está etiquetado con la marca CE. La Declaración de Conformidad está disponible bajo pedido.



## Tratamiento de residuos

- Deshágase del embalaje de este producto de forma respetuosa con el medio ambiente.
- Los equipos antiguos, una vez finalizada su vida útil, deben ser entregados a un punto de recogida para ser tratados ecológicamente. A petición, puede entregarnos los equipos RESOL usados y garantizar un tratamiento ambientalmente respetuoso.

## Descripción del producto

- La conexión de red para datos de regulador
- Acceso a los datos del sistema a través de la red
- Parametrización a distancia del controlador vía VBus®
- software de RSC incluido en CD-ROM

El adaptador de interfaz VBus®/LAN permite conectar el regulador a un PC o a un router para acceder cómodamente a los datos del regulador a través de la red local del usuario. Por tanto, se puede acceder al regulador desde cualquier punto de la red a la parametrización del sistema y a los datos gráficos grabados.

El adaptador de interfaz VBus®/LAN está diseñado para la conexión de controladores equipados con RESOLVBus®.

## 1 Datos técnicos

**Carcasa:** de plástico

**Tipo de protección:** IP 20 (EN 60529)

**Temperatura ambiente:** 0 ... 40 °C

**Dimensiones:** 95 × 70 × 25 mm

**Montaje:** sobre pared (opcional)

**Visualización:**

1 LED bicolor en la parte superior de la carcasa

2 LED de estado de conexión al RJ45-LAN

**Alimentación:**

Tensión de entrada de la fuente de alimentación:

100 ... 240 V~ / 50-60 Hz

Transformador de voltaje de entrada:

12 V  $\overline{\text{---}}$  / 1 A 5.5 × 2.1 mm

**Interfaz de datos:** RESOLVBus<sup>®</sup>, puerto LAN



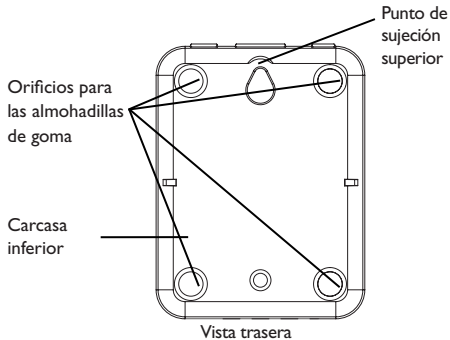
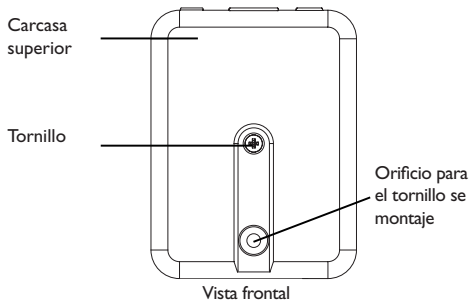
## 2 Montaje

El equipo se debe montar únicamente en espacios interiores libres de humedad. El adaptador de interfaz es pequeño y ligero, así que no se requiere un montaje en la pared. Puede colocarse en el escritorio o en un componente del sistema (atención a la temperatura ambiente permitida!).

El adaptador incluye 4 almohadillas adhesivas de goma antideslizantes. Si es necesario, estas pueden colocarse en los orificios correspondientes en la parte inferior de la carcasa para asegurar una colocación segura del dispositivo sin montaje en la pared.

Si lo desea, el adaptador de interfaz puede montarse en la pared de este modo:

- Marque la posición deseada del agujero superior para colgarlo en la pared.
- Sobre esta, realice el agujero con un taladro colocando seguidamente el taco y el tornillo.
- Cuelgue el equipo en el tornillo superior. Marque el punto de fijación inferior (distancia entre los agujeros: 70 mm).
- Taladre el agujero e inserte el taco.
- Fije el regulador a la pared apretando el tornillo inferior.



### 3 Conexiones eléctricas

#### ¡ATENCIÓN! ¡Riesgo de descargas electrostáticas!



¡Las descargas electrostáticas pueden dañar los componentes electrónicos del equipo!

➔ ¡Descárguese de electricidad estática antes de tocar el equipo! Para ello, toque una superficie que haga masa, como un radiador o un grifo.

#### ¡ATENCIÓN! Cortocircuito!



Un cortocircuito puede causar daños a los componentes electrónicos.

➔ Conecte la alimentación solamente si los cables están conectados y la tapa cerrada.

El adaptador de interfaz VBus®/LAN requiere, un VBus®- y una red de conexión LAN. Para conectar el cable VBus®, debe abrir la tapa.

- ➔ Afloje el tornillo y retire la tapa superior de la carcasa.
- ➔ Conecte el cable suministrado VBus® sin polaridad en los dos terminales VBus® del adaptador.

El cable bifilar VBus® puede prolongarse mediante una sección mínima de 0.5 mm<sup>2</sup> y un máximo de 50 metros.

**¡ATENCIÓN!** Los cables de baja tensión no pueden mezclarse con los cables de alta tensión superiores a 50V

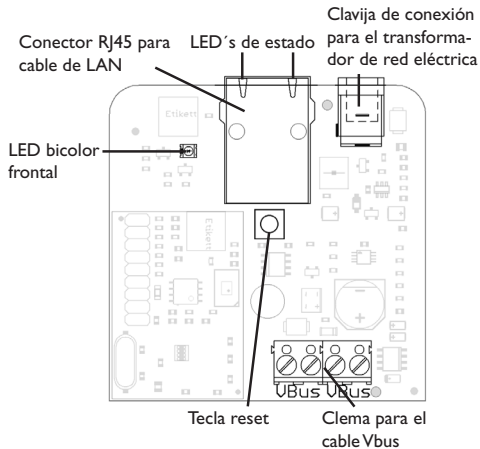


- separe los cables de alta tensión de los de baja tensión!
- preste atención a las directivas y legislaciones locales.

- Cierre la caja.
- Para cerrar la caja, coloque la tapa superior sobre la tapa inferior de la carcasa y ajuste el tornillo.
- Conecte el cable de red LAN que incluye el suministro.
- Conecte el transformador a un enchufe de red eléctrica.

El adaptador de interfaz VBus®/LAN, ahora está listo para su uso.

### Vista interior del adaptador de interfaz VBus®/LAN



## 4 Configuración de la red.

Si está habilitado el acceso UPnP, el sistema operativo reconoce el adaptador de interfaz VBus®/LAN automáticamente y la dirección IP aparecerá y podrá verse en el panel de control.



### Nota:

En sistemas operativos Windows con versión 7 o superior, el acceso UPnP está activado por defecto. En versiones más antiguas, dicho acceso debe ser activado manualmente.

Si las direcciones IP no son asignadas mediante un servidor DHCP en la red local, proceda como se indica a a continuación:

➔ Conecte el adaptador de interfaz VBus®/LAN directamente a un PC.

En la configuración del PC debe establecerse el uso DHCP!

➔ Configurar el adaptador de interfaz VBus®/LAN.

### 4.1 Encontrar el adaptador de interfaz VBus®/LAN en la red local

Si el adaptador de interfaz VBus®/LAN no se detecta automáticamente, puede utilizar el software Device-Discovery-Tool incluida en el CD-ROM de suministro. Para utilizar esta herramienta, debe tener Java instalado en su PC.

## 4.2 Interfaz web

Todos los ajustes en el adaptador de interfaz VBus®/LAN se puede hacer vía interfaz Web. La interfaz Web se integra en el adaptador de interfaz VBus®/LAN y se ejecuta en un navegador de Internet.

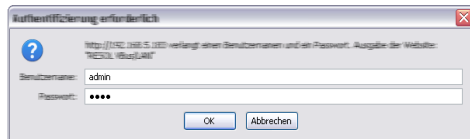
La interfaz web incluye las siguientes funciones:

- Muestra el estado del adaptador de interfaz VBus®/LAN.
- Configuración del adaptador de interfaz VBus®/LAN
- Configuración del adaptador de interfaz VBus®/LAN en la red.

Para acceder a la interfaz Web, escriba la dirección IP del adaptador VBus®/LAN en la barra de direcciones del navegador.

La interfaz Web no está diseñada para el acceso a la centralita, sino para ajustar la configuración de red del adaptador VBus®/LAN.

Si selecciona el menú **Configuración**, se visualizará una petición de autenticación de acceso.



Para la autenticación, introduzca los siguientes datos:

Nombre de usuario: admin

Clave: vbus

**Nota:**

Para cambiar la contraseña, consulte la página 38.

En el menú Ajustes de la interfaz web, se pueden realizar las siguientes operaciones:

- Asignar una dirección IP estática para el adaptador de interfaz VBus®/LAN.
- Cambiar el nombre y la contraseña del adaptador de interfaz VBus®/LAN
- Reseteo a los valores de fábrica el adaptador de interfaz VBus®/LAN.
- Seleccionar el idioma de la interfaz web.
- Cambiar el número de puerto UPnP.
- Cambiar la MTU.

### 4.3 Cambiar la clave

**Nota:**

La clave vale tanto para la petición de autenticación en la interfaz web como para el acceso al puerto LAN mediante el software RSC/RPT!

La contraseña por defecto para la consulta de autenticación del adaptador de interfaz VBus®/LAN es **vbus**. Ésta se puede cambiar para impedir accesos no autorizados.

Para cambiar la clave, proceda como se indica a continuación:

- ➔ Haga clic en **Ajustes** en la interfaz web.
- ➔ Introduzca la clave en el campo **Clave VBus**.
- ➔ Haga clic en **OK**.

La nueva clave será memorizada.

Sin la clave no se puede acceder al equipo.

➔ ¡Anote la nueva clave y guárdela en un lugar seguro!

Si olvida o pierde la contraseña, el dispositivo tiene que restablecer a los ajustes de fábrica. Para más información consulte la página 39.

#### Configuración general

Nombre del módulo: VBus-LAN-Demo

Clave VBus: \*\*\*\*\*

Guardar configuración

Fig. 8

### 4.4 Cambiar el nombre del equipo

En el mismo menú, puede asignarse un nuevo nombre “nombre de módulo” al adaptador de interfaz VBus®/LAN bajo el cual aparecerá en la red.

- ➔ Introduzca el nuevo nombre en el campo **Nombre del módulo**.
- ➔ Haga clic en **OK**.

La nueva clave será memorizada.

## 4.5 Reset

Si olvida o pierde la contraseña para el adaptador VBus®/LAN, el dispositivo debe restablecerse manualmente a los ajustes de fábrica. Para realizar un reset, proceda de la siguiente manera:

- Abrir la caja (vea las página 34).
- Presione y mantenga presionado el botón reset durante 5 seg.

Durante el proceso del reseteo, el delantero-LED parpadea en rojo. Tan pronto como se haya completado el reset, el LED cambia a un rojo permanente

- Cuando el LED se encienda en rojo permanentemente, suelte el botón de reinicio!
- Después que se haya completado el reinicio, cierre la cubierta nuevamente (vea la página 34).

El botón reset restablece los ajustes de fábrica del dispositivo. Todos los ajustes en la interfaz Web (ver página 37) se perderán tendrán que ser realizados de nuevo.

## 5 LED frontal de la carcasa

El adaptador de interfaz VBus®/LAN tiene 1 LED bicolor en la parte frontal de la carcasa y 2 LEDs en el puerto RJ45 para la conexión LAN. El LED bicolor del frontal de la carcasa indica el estado de funcionamiento actual del adaptador de interfaz VBus®/LAN:

### **LED parpadea en verde:**

El adaptador está iniciando

### **LED está permanente en verde:**

Funcionamiento normal, posibilidad de acceder al dispositivo por dirección IP estática/dirección IP obtenida automáticamente por un servidor DHCP

### **LED parpadea lentamente en verde:**

Funcionamiento normal, ha sido generado un acceso al dispositivo por medio de dirección IP.

### **LED parpadea irregularmente en verde:**

Funcionamiento normal, el tráfico de datos.

### **El LED parpadea rojo/verde:**

No hay conexión de red, dirección IP perdida.

### **LED parpadea rápidamente en rojo:**

Proceso de reseteo

### **LED luz roja permanente:**

Reset está terminado.

## 5.1 LEDs de estado del puerto LAN RJ45

En el conector LAN RJ45, hay 2 LEDs que indican el estado de la conexión de red:

### LED Enlace/actividad 10/10:

LED se ilumina: Red conexión correcta

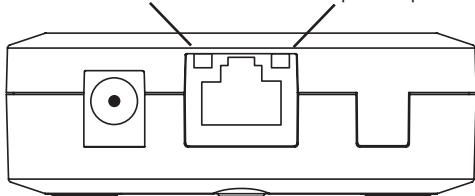
LED parpadea irregularmente: Trafico de datos

### LED duplex completo:

LED se ilumina: Duplex completo activo

LED Enlace/actividad 10/10

LED duplex completo



## 6 Piezas de recambio



### Cable VBus®

Réf.: 112 091 98



### Fuente de alimentación 12V DC/1A ZDD

Réf.: 112 091 99



### **Nota importante**

Los textos y dibujos de este manual han sido realizados con el mayor cuidado y esmero. Como no se pueden excluir errores, le recomendamos leer las siguientes informaciones:

La base de sus proyectos deben ser exclusivamente sus propios cálculos y planificaciones teniendo en cuenta las normas y prescripciones vigentes. Los dibujos y textos publicados en este manual son solamente a título informativo. La utilización del contenido de este manual será por cuenta y riesgo del usuario. Por principio declinamos la responsabilidad por informaciones incompletas, falsas o inadecuadas, así como los daños resultantes.

### **Observaciones**

El diseño y las especificaciones pueden ser modificados sin previo aviso.

Las ilustraciones pueden variar ligeramente de los productos.

### **Pie de imprenta**

Este manual de instrucciones, incluidas todas sus partes, está protegido por derechos de autor. La utilización fuera del derecho de autor necesita el consentimiento de la compañía RESOL–Elektronische Regelungen GmbH. Esto es válido sobre todo para copias, traducciones, micro-filmaciones y el almacenamiento en sistemas electrónicos.

© **RESOL–Elektronische Regelungen GmbH**

## Indice

1	Dati tecnici .....	44
2	Montaggio .....	44
3	Collegamento elettrico .....	45
4	Dispositivo in rete .....	47
5	LED sulla parte superiore dell'apparecchio ..	49
6	Pezzi di ricambio .....	50

Grazie di aver acquistato questo apparecchio.

Leggere attentamente queste istruzioni per poter usufruire in maniera ottima della funzionalità di questo apparecchio.



Con riserva di errori e modifiche tecniche.

## Avvertenze per la sicurezza

Osservare queste avvertenze per la sicurezza per escludere pericoli e danni a persone e materiali.

## Spiegazione dei simboli

**ATTENZIONE!** Le avvertenze sono contrassegnate da un triangolo di avvertimento.



→ Indicano come evitare il pericolo incombente!

Le parole di segnalazione indicano la gravità del pericolo che può verificarsi se non viene evitato questo pericolo.

- **ATTENZIONE** significa che possono verificarsi danni materiali
  - **AVVERTENZA** significa che possono verificarsi danni a persone e lesioni mortali.
- I testi contrassegnati da una freccia indicano delle operazioni da eseguire.



### Nota

Le note sono contrassegnate da un simbolo di informazione.

## Destinatari

I lavori elettrici devono essere eseguiti esclusivamente da un elettricista specializzato. La prima messa in funzione deve essere eseguita dal costruttore dell'impianto o da una persona qualificata da lui autorizzata.

## Prescrizioni

In caso di interventi sull'impianto, osservare le prescrizioni, norme e direttive vigenti!

## Indicazioni relative all'apparecchio

### Uso conforme allo scopo previsto

Il VBus®/LAN può essere utilizzato solo per il collegamento tra un dispositivo con VBus® e una rete di computer tenendo conto dei dati tecnici riportati in questo manuale. L'uso non conforme allo scopo previsto comporta l'esclusione di qualsiasi garanzia.

### Dichiarazione di conformità CE

Il prodotto è conforme alle direttive rilevanti ed è munito della marcatura CE. La dichiarazione di conformità può essere richiesta da RESOL.



## Smaltimento

- Smaltire il materiale di imballaggio dell'apparecchio nel rispetto dell'ambiente.
- Smaltire gli apparecchi usati tramite un organo autorizzato. Su richiesta prendiamo indietro gli apparecchi usati comprati da noi e garantiamo uno smaltimento nel rispetto dell'ambiente.

## Panoramica

- La connessione di rete per il controller
- Accesso ai dati dell'impianto da tutta la rete
- Parametrizzazione remota del controllore tramite VBus®
- Software RSC su CD-ROM incluso

L'adattatore di interfaccia VBus®/LAN serve a collegare la centralina a un PC o a un router e permette di accedere facilmente alla centralina tramite la rete locale del gestore. L'adattatore VBus®/LAN è progettato per connettere il controller con il PC o il router e consente l'accesso allo stesso tramite la rete locale dell'utente.

Si può configurare il sistema e rivedere i dati registrati da qualsiasi PC collegato alla rete. L'adattatore di interfaccia VBus®/LAN è in grado di connettersi a tutti i controller con VBus® di RESOL.

## 1 Dati tecnici

**Involucro:** in plastica

**Tipo di protezione:** IP 20 (EN 60529)

**Temperatura ambiente:** 0... 40 °C

**Dimensioni:** 95 × 70 × 25 mm

**Montaggio:** a parete o su qualsiasi superficie piana

**Indicatori luminosi:**

1 LED a due colori sulla parte superiore dell'unità

2 LED sul connettore LAN RJ45

**Alimentazione:**

Tensione di ingresso dell'alimentatore:

100... 240 V~ / 50-60 Hz

Tensione di ingresso dell'adattatore:

12V= / 1 A 5.5 × 2.1 mm

**Interfaccia dati:** RESOL VBus®, porta LAN



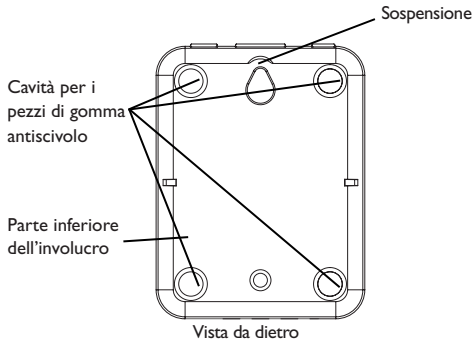
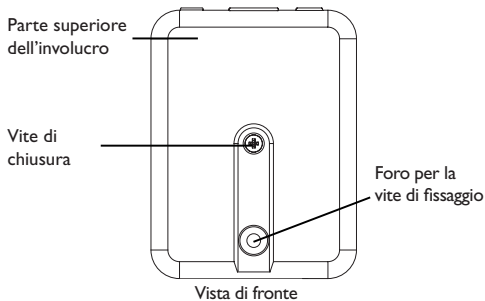
## 2 Montaggio

Il montaggio dell'apparecchio deve essere effettuato esclusivamente in ambienti chiusi ed asciutti. In fase d'installazione prestare attenzione che il cavo di collegamento alla rete elettrica ed i cavi delle sonde rimangano separati. Essendo piccolo e leggero, l'adattatore di interfaccia può essere appoggiato su qualsiasi superficie piana (rispettando la temperatura ambiente massima ammessa); non deve essere necessariamente appeso al muro.

L'adattatore è fornito con quattro pezzi di gomma autoadesiva antiscivolo i quali possono essere inseriti nelle apposite cavità sulla parte inferiore della scatola per garantire un ottimo fissaggio senza dover appendere l'apparecchio al muro.

Nel caso si volesse appendere l'apparecchio al muro, procedere conformemente alle seguenti indicazioni:

- ➔ Segnare il punto di sospensione, eseguire il relativo foro ed inserirci il tassello e la vite corrispondenti compresi nella fornitura.
- ➔ Agganciare l'involucro al punto di sospensione, segnare il punto di fissaggio inferiore (distanza tra i fori 70 mm).
- ➔ Inserire il tassello inferiore.
- ➔ Agganciare l'involucro in alto e fissarlo con la vite di fissaggio inferiore.



### 3 Collegamento elettrico

#### ATTENZIONE! Scariche elettrostatiche!



Le scariche elettrostatiche possono danneggiare i componenti elettronici!

➔ Prima di toccare le parti interne dell'involucro eliminare le cariche elettrostatiche. A tal fine toccare un oggetto messo "a terra" (ad es. rubinetto, radiatore ecc.).

#### ATTENZIONE! Cortocircuito!



I cortocircuiti possono danneggiare i componenti elettronici!

➔ Prima di allacciare l'adattatore alla rete elettrica, provvedere al collegamento dei morsetti e chiudere il suo involucro!

Il VBus®/LAN richiede una rete elettrica di alimentazione, un VBus® e una connessione LAN. Il corpo dell'apparecchio deve essere aperto per l'installazione della linea VBus®.

- ➔ Per aprire l'apparecchio, rimuovere la vite di chiusura e rimuovere il coperchio superiore.
- ➔ Collegare la linea VBus® ai due terminali VBus® senza tener conto della polarità.

Per il collegamento del VBus® può essere utilizzato un semplice cavo bifilare di alimentazione (filo del campanello). Il cavo deve essere di almeno 0,5 mm<sup>2</sup>. Il cavo può essere esteso fino a 50 m quando l'adattatore è collegato a un solo dispositivo.

**ATTENZIONE!** L'installazione di linee a bassa tensione con linee che portano più di 50V nella stessa canalizzazione può causare danni all'apparecchiatura.

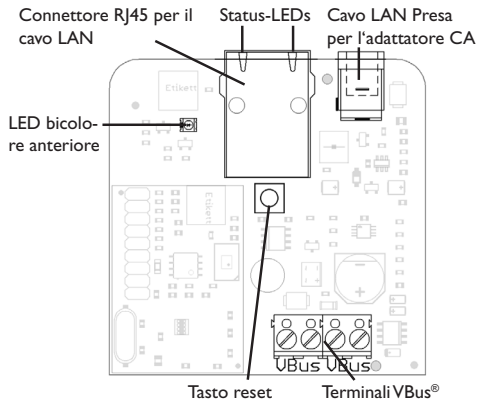


- Installate i cavi a bassa tensione e i cavi di alimentazione separatamente
- Rispettare tutte le normative pertinenti

- Guarnizione alloggiamento posteriore.
- Per chiudere l'involucro, alloggiare al suo posto il coperchio e serrare la vite di bloccaggio.
- Effettuare connessione Lan tramite il cavo di rete incluso.
- Collegare l'alimentazione di rete tramite l'adattatore AC incluso

Il VBus®/LAN è ora pronto per il funzionamento.

### Vista interna del VBus®/LAN



## 4 Dispositivo in rete

Quando l'accesso UPnP è abilitato, il sistema operativo riconosce automaticamente il VBus®/LAN e l'indirizzo IP può essere impostato nel pannello di controllo.



### Nota

Nei sistemi operativi Windows versione 7 o superiore, l'accesso UPnP è attivato di default. Nelle versioni inferiori, l'accesso UPnP deve essere attivato manualmente.

Se nella rete locale gli indirizzi IP non vengono assegnati direttamente da un server DHCP, procedere come segue:

➔ Collegare il VBus®/LAN direttamente a un PC.

Per la configurazione di rete il PC utilizzato deve essere impostato su DHCP.

➔ Configurare il VBus®/LAN

### 4.1 Trovare VBus® nelle rete/LAN

Se il VBus®/LAN non viene riconosciuto automaticamente, utilizzare lo strumento Device Discovery che è incluso nel CD-ROM. Per poter utilizzare il dispositivo Discovery Tool, Java deve essere installato!

## 4.2 Interfaccia web

Tutte le impostazioni di VBus®/LAN possono essere effettuate tramite l'interfaccia web.

L'interfaccia web è integrata in VBus®/LAN e può essere visualizzata con un browser Web.

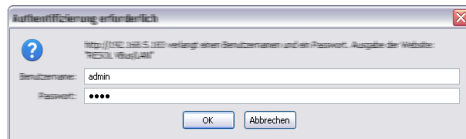
L'interfaccia web svolge le seguenti funzioni:

- Visualizza lo stato di VBus®/LAN
- Configurare VBus®/LAN
- Impostazioni di rete per VBus®/LAN

Per accedere all'interfaccia Web, immettere l'indirizzo IP della scheda di interfaccia VBus®/LAN nella barra degli indirizzi del browser.

L'interfaccia web non permette l'accesso al controller, ma solo all'interfaccia VBus®/LAN.

Se viene selezionato il menu **Impostazioni**, compare una richiesta di autenticazione.



Per l'autenticazione, immettere i seguenti dati:

Nome utente: admin

Password: vbus



### Nota

Per modificare la password, vedere pagina 48.

Nel menu **Impostazioni** dell'interfaccia web possono essere realizzate le seguenti operazioni:

- Assegnare al VBus®/LAN un indirizzo IP statico.
- Modificare il nome e la password del VBus®/LAN.
- Effettuare il reset delle impostazioni e caricare le impostazioni di fabbrica.
- Cambiare la lingua del menu dell'interfaccia web.
- Cambiare il numero della porta UPnP.
- Cambiare la MTU.

### 4.3 Cambiare la password



#### Nota

La password vale tanto per l'autenticazione nell'interfaccia web quanto per l'accesso alla porta LAN mediante il software RSC/RPT!

La password predefinita per l'autenticazione di VBus®/LAN è **vbus**. Questa password può essere modificata per impedire l'accesso non autorizzato.

Per modificare la password, procedere come segue:

- ➔ Cliccare su **Impostazioni** nell'interfaccia web.
- ➔ Immettere la password desiderata nel campo **Password VBus**.
- ➔ Cliccare su **OK**.

La nuova password viene memorizzata.

Senza password non è possibile accedere all'apparecchio.

- ➔ Annotare la nuova password e conservarla in luogo sicuro!

Se è stata dimenticata la password, effettuare un reset. Istruzioni a pagina 49.

#### Configurazione generale

Nome del modulo

Password VBus

Salvare configurazione

### 4.4 Cambiare il nome del modulo

Lo stesso menu si può cambiare il nome con cui verrà visualizzato il VBus®/LAN nella rete.

- ➔ Immettere il nuovo nome nel campo **Nome del modulo**.
- ➔ Cliccare su **OK**.

Il nuovo nome viene memorizzato.



## 4.5 Reset

Se si è persa la password per il VBus®/LAN deve essere eseguito un reset. Per eseguire un ripristino, procedere come segue

- ➔ Aprire il VBus®/LAN (vedi pagina 44).
- ➔ Tenere premuto il pulsante di reset per 5 sec.

Durante il processo di ripristino, il LED anteriore lampeggia in rosso.

Una volta che il processo di ripristino è completato, il LED rimane rosso fisso.

- ➔ Se il LED è rosso fisso, rilasciare il pulsante di reset!
- ➔ Dopo il reset il richiudere il VBus®/LAN (vedi pagina 44).

Il reset imposta lo strumento con le impostazioni di fabbrica. Tutte le modifiche apportate alle impostazioni dell'interfaccia web (vedi pagina 47) andranno perse e dovranno essere ripetute, se necessario.

## 5 LED sulla parte superiore dell'apparecchio

Il VBus®/LAN dispone di un LED bicolore nella parte superiore e due LED sulla porta LAN RJ45 bicolori. Il LED nella parete superiore a due colori indica lo stato di funzionamento, come descritto qui sotto:

### **LED lampeggia verde:**

attivazione interfaccia

### **LED si illumina verde fisso:**

funzionamento normale, l'accesso è ora possibile all'indirizzo IP statico o all'indirizzo ottenuto dal server DHCP.

### **LED lampeggia lentamente verde:**

funzionamento normale, l'accesso è ora possibile; indirizzo IP viene generato dal dispositivo

### **LED lampeggia verde irregolarmente:**

funzionamento normale, trasferimento dati.

### **LED lampeggia rosso/verde:**

nessuna connessione di rete disponibile. Indirizzo IP perso.

### **Il LED lampeggia rapidamente in rosso:**

reset in corso.

### **LED rosso fisso:**

reset completato.

## 5.1 LED di stato sul connettore LAN RJ45

Sul connettore RJ45 LAN sono situati 2 LED di stato. Visualizzano lo stato della connessione di rete.

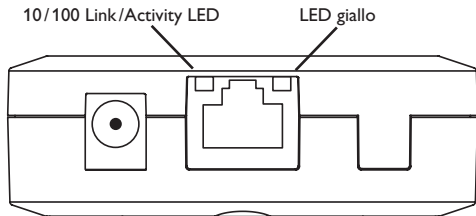
### 10/100 LED Link/Activity:

LED acceso: connessione di rete ok.

LED lampeggiante : trasmissione dati.

### LED giallo:

Modo Full Duplex.



## 6 Pezzi di ricambio



### Cavo VBus®

Réf.: 112 091 98



### Alimentatore a spina 12V DC/1A ZDD

Réf.: 112 091 99

### Nota importante

I testi e le illustrazioni in questo manuale sono stati realizzati con la maggior cura e conoscenza possibile. Dato che non è possibile escludere tutti gli errori, vorremmo fare le seguenti annotazioni:

La base dei vostri progetti dovrebbe essere costituita esclusivamente da calcoli e progettazioni in base alle leggi e norme tecniche vigenti. Escludiamo qualsiasi responsabilità per tutti i testi e le illustrazioni pubblicati in questo manuale, in quanto sono di carattere puramente esemplificativo. L'applicazione dei contenuti riportati in questo manuale avviene espressamente a rischio dell'utente. L'editore non si assume alcuna responsabilità per indicazioni inappropriate, incomplete o errate nonché per ogni danno da esse derivanti.

### Annotazioni

Con riserva di modificare il design e le specifiche senza preavviso.

Le illustrazioni possono variare leggermente rispetto al modello prodotto.

### Avviso legale

Queste istruzioni di montaggio e per l'uso sono tutelate dal diritto d'autore in tutte le loro parti. Un qualsiasi uso non coperto dal diritto d'autore richiede il consenso della ditta RESOL – Elektronische Regelungen GmbH. Ciò vale in particolar modo per copie/riproduzioni, traduzioni, riprese su microfilm e memorizzazione in sistemi elettronici.

© RESOL – Elektronische Regelungen GmbH

---

Ihr Fachhändler / Distributed by / Votre distributeur /  
Su distribuidor / La ditta rappresentante:

**RESOL – Elektronische Regelungen GmbH**

Heiskampstraße 10

45527 Hattingen / Germany

Tel.: +49 (0) 23 24 / 96 48 - 0

Fax: +49 (0) 23 24 / 96 48 - 755

Internet: [www.resol.com](http://www.resol.com)

E-Mail: [info@resol.com](mailto:info@resol.com)