



Montage- und Bedienungsanleitung
Erweiterungsmodul DN 25 / 32 für Verteiler



Installation and Operation Instructions
Extension module DN 25 / 32 for distribution manifolds



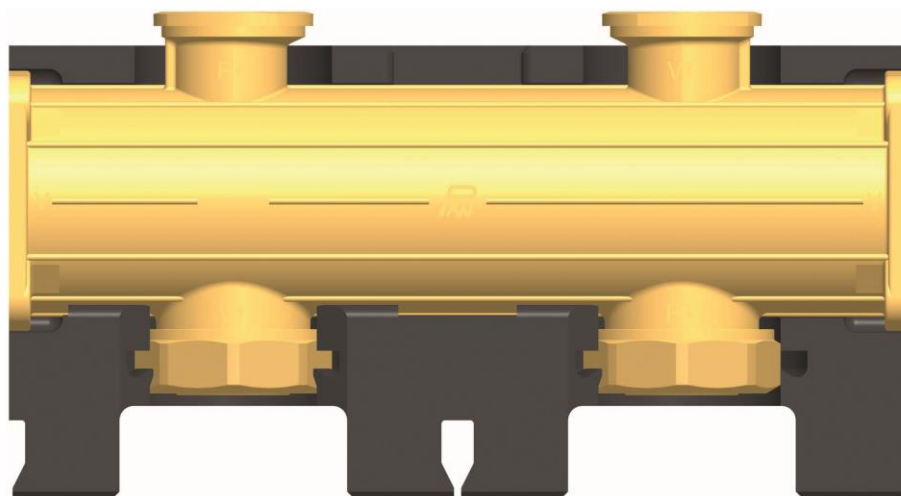
Notice de montage et d'utilisation
Module d'extension DN 25 / 32 pour collecteurs



Manual de instrucciones para el montaje y manejo
Módulo de ampliación DN 25 / 32 para distribuidores



Istruzioni per il montaggio e per l'uso
Modulo d'espansione DN 25 / 32 per collettori



Art. Nr. / Item no. / N° d'article / N° de art. / Cod. art. 993x113-mub-ml

Version / Versión / Versione V01

Technische Änderungen vorbehalten!

We reserve the right to make technical changes without notice!

Sous réserve de modifications techniques !

¡Sujeto a modificaciones técnicas!

Con riserva di modifiche tecniche!

Printed in Germany – Copyright by PAW GmbH & Co. KG

PAW GmbH & Co. KG

Böcklerstraße 11

D-31789 Hameln, Germany

www.paw.eu

Phone: +49 (0) 5151 9856 - 0

Fax: +49 (0) 5151 9856 - 98

1 Sicherheitshinweise



Lesen Sie diese Anleitung vor der Installation und Inbetriebnahme sorgfältig durch. Bewahren Sie diese Anleitung zum späteren Gebrauch in der Nähe der Anlage auf.

Die Installation und Inbetriebnahme setzen Fachkenntnisse voraus, die einem anerkannten Berufsabschluss als Anlagenmechaniker/in für Sanitär-, Heizungs- und Klimatechnik bzw. einem Beruf mit vergleichbarem Kenntnisstand entsprechen [Fachmann].

Bei der Installation und Inbetriebnahme muss folgendes beachtet werden:

- einschlägige regionale und überregionale Vorschriften
- Unfallverhütungsvorschriften der Berufsgenossenschaft
- Anweisungen und Sicherheitshinweise dieser Anleitung

ACHTUNG

Sachschaden durch Mineralöle!

Mineralölprodukte beschädigen die EPDM-Dichtungselemente nachhaltig, wodurch die Dichteigenschaften verloren gehen. Für Schäden, die durch derartig beschädigte Dichtungen entstehen, übernehmen wir weder eine Haftung noch leisten wir Garantieersatz.

- Vermeiden Sie unbedingt, dass EPDM mit mineralöhlhaltigen Substanzen in Kontakt kommt.
- Verwenden Sie ein mineralölfreies Schmiermittel auf Silikon- oder Polyalkylenbasis, wie z. B. Unisilikon L250L und Syntheso Glep 1 der Firma Klüber oder Silikonspray.



VORSICHT



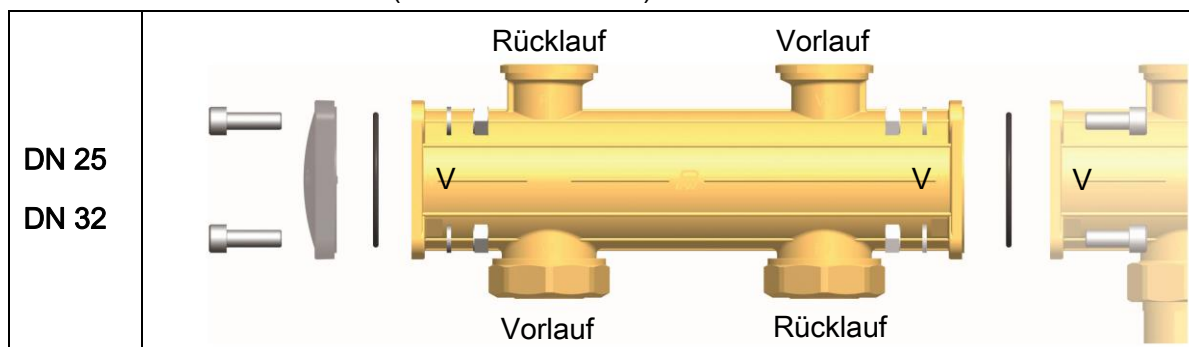
Personen- und Sachschaden!

Der Modulverteiler und das Erweiterungsmodul sind nur geeignet für den Einsatz in Heizungskreisen mit Heizungswasser gemäß VDI 2035 / Ö-Norm H 5195-1 und dürfen **nicht** in Trinkwasseranwendungen eingesetzt werden.

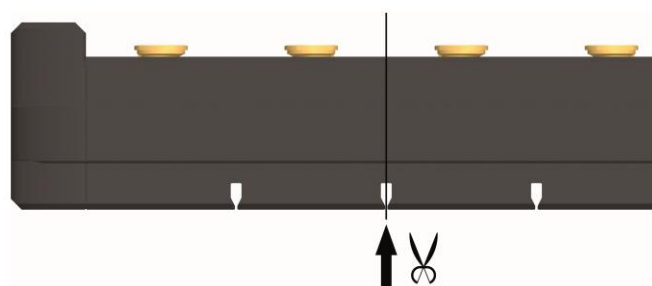
Verwenden Sie das Erweiterungsmodul ausschließlich in Verbindung mit PAW-Modulverteilern. Die bestimmungswidrige Verwendung des Erweiterungsmoduls führt zum Ausschluss jeglicher Haftungsansprüche. Die Verpackungsmaterialien bestehen aus recycelbaren Materialien und können dem normalen Wertstoffkreislauf wieder zugeführt werden.

2 Montage des Erweiterungsmoduls

1. Machen Sie die Anlage drucklos. Lassen Sie das Wasser aus dem vorhandenen Verteiler ab und fangen Sie es auf. So kann das Wasser nach der Montage wieder aufgefüllt werden.
2. Demontieren Sie die Isolierung des vorhandenen Modulverteilers.
3. Demontieren Sie den Kunststoff-Seitendeckel des vorhandenen Modulverteilers.
4. Legen Sie einen Form-Dichtring in die Nut zwischen Erweiterungsmodul und Verteiler.
5. Achten Sie bei der Montage darauf, dass die Vorlaufkammer des Erweiterungsmoduls mit der Vorlaufkammer des bestehenden Modulverteilers verbunden ist. Beachten Sie dabei die Markierungen auf Modul und Verteiler. Flanschen Sie das Erweiterungsmodul mit vier Schrauben am bestehenden Modulverteiler an.
6. Legen Sie den zweiten Form-Dichtring in die Nut zwischen Erweiterungsmodul und dem demontierten Seitendeckel. Montieren Sie den Seitendeckel. Beachten Sie die Ausrichtung des Seitendeckels (Mittelsteg).
7. Schließen Sie das Erweiterungsmodul an die Heizungsinstallation an. Beachten Sie, dass der Heizkreis so angeschlossen werden muss, wie die bereits bestehenden Heizkreise am Verteiler (z. B. Vorlauf rechts).



8. Schneiden Sie die vorhandene Isolierung des Verteilers mittig an der Schnittkante durch. Dazu empfiehlt sich eine Bügelsäge.



9. Führen Sie eine Druckprobe und die Inbetriebnahme durch.
10. Montieren Sie anschließend das Isolierungselement des Erweiterungsmoduls in der Mitte zwischen der durchtrennten Verteilerisolierung.

1 Safety instructions



Carefully read these instructions before installation and commissioning.
Save these instructions in the vicinity of the installation for future reference.

The installation and commissioning as well as the connection of electrical components require technical knowledge commensurate with a recognised vocational qualification as a fitter for plumbing, heating and air conditioning technology, or a profession requiring a comparable level of knowledge [specialist].

The following must be observed during installation and commissioning:

- Relevant local and national prescriptions
- Accident prevention regulations of the professional association
- Instructions and safety instructions mentioned in this manual

NOTICE

Material damage due to mineral oils!

Mineral oil products cause lasting damage to seals made of EPDM, whereby the sealant properties get lost. We do not assume liability nor provide warranty for damage to property resulting from sealants damaged in this way.

- It is imperative to avoid that EPDM gets in contact with substances containing mineral oils.
- Use a lubricant based on silicone or polyalkylene and free of mineral oils, such as Unisilikon L250L and Syntheso Glep 1 of the Klüber company or a silicone spray.



CAUTION



Personal injury and damage to property!

The distribution manifold and the extension module must only be used in heating circuits filled with heating water according to VDI 2035 / Ö-Norm H 5195-1 and must **not** be used in domestic hot water applications.

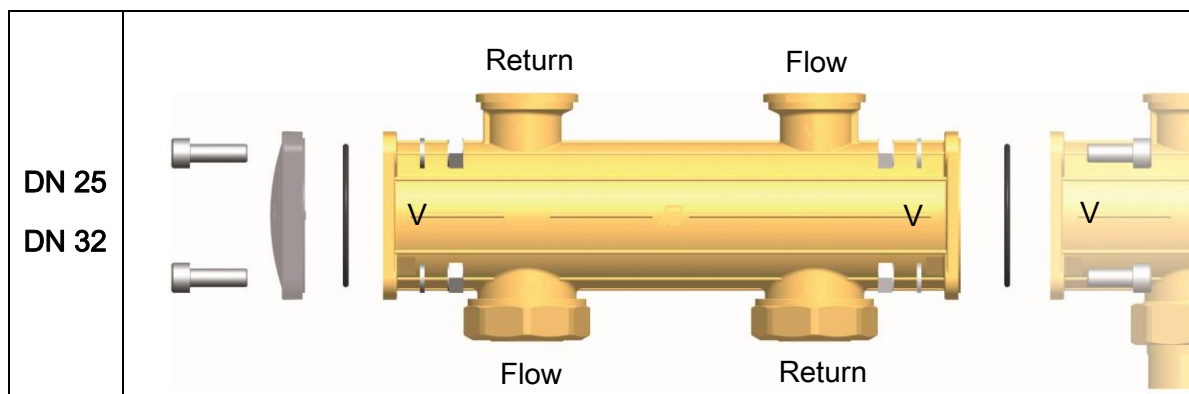
Use the extension module in combination with PAW distribution manifolds only.

Improper usage excludes any liability claims.

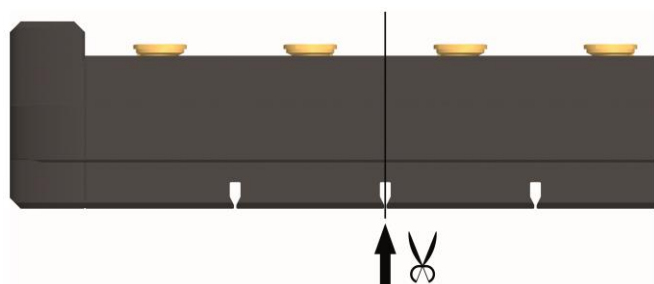
The wrapping materials are made of recyclable materials and can be disposed of with recyclable materials.

2 Assembly of the extension module

1. Depressurise the installation. Drain the water from the existing distribution manifold and collect it. The system can thus be refilled with water after the assembly.
2. Dismount the insulation of the existing modular distribution manifold.
3. Dismount the lateral cover made of plastic of the existing distribution manifold.
4. Insert a sealing ring in the groove between the extension module and the manifold.
5. Make sure that the flow chamber of the extension module is connected to the flow chamber of the existing distribution manifold. Observe the marks on the module and the manifold. Connect the extension module to the manifold by means of the four screws.
6. Insert the second sealing ring in the groove between the extension module and the dismantled cover. Mount the lateral cover. Please observe the orientation of the lateral cover (centre bar).
7. Connect the extension module to the heating installation. The heating circuit must be connected as the already existing heating circuits (f.ex. with flow on the right).



8. Cut through the centre of the existing insulation of the distribution manifold at the cutting edge by using a hacksaw.



9. Carry out a pressure test and the commissioning of the installation.
10. Mount the insulation element of the extension module afterwards in the centre between the insulation cut in two of the distribution manifold.

1 Consignes de sécurité



Lisez attentivement toutes les instructions de la présente notice avant de procéder à l'installation et à la mise en service. Gardez cette notice à proximité de l'installation pour vous y référer ultérieurement.

L'installation et la mise en service exigent des connaissances spéciales qui correspondent à une formation professionnelle reconnue de mécanicien spécialisé dans le domaine de la technique sanitaire, du chauffage et de la climatisation ou à une qualification comparable [Expert]. Lors de l'installation et de la mise en service, il est impératif de respecter :

- les règles nationales et régionales s'appliquant au secteur
- les directives sur la prévention des accidents de travail
- les instructions et consignes de sécurité de ce document

AVIS

Dégâts matériels dûs à des huiles minérales !

Les produits contenant de l'huile minérale endommagent considérablement les éléments d'étanchéité en EPDM qui peuvent ainsi perdre leurs propriétés d'étanchéité. Nous déclinons toute responsabilité concernant les dommages résultant de joints d'étanchéité endommagés de cette manière et nous ne garantissons pas de remplacement gratuit.

- Évitez impérativement que les éléments d'étanchéité en EPDM entrent en contact avec des substances contenant de l'huile minérale.
- Utilisez un lubrifiant sans huiles minérales à base de silicone ou de polyalkylène, comme par exemple Unisilikon L250L ou Syntheso Glep 1 de l'entreprise Klüber ou un spray de silicone.



ATTENTION



Dommages corporels et matériels !

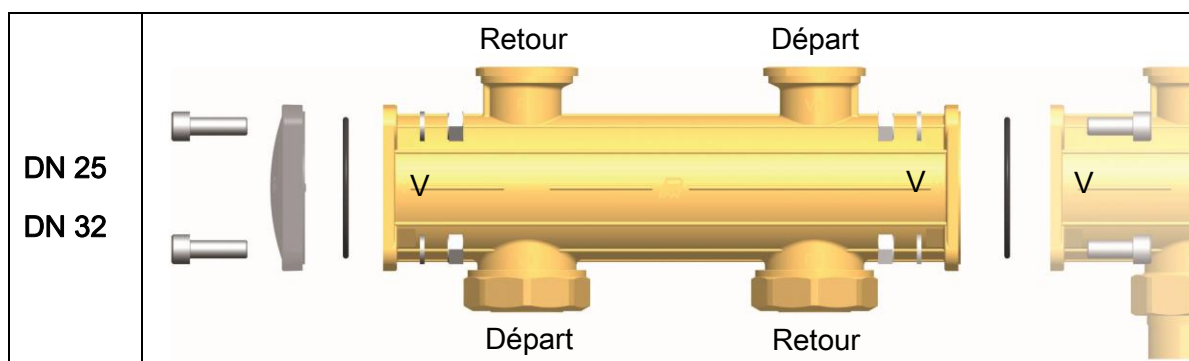
Le collecteur modulaire et le module d'extension doivent uniquement être utilisés dans les circuits de chauffage contenant de l'eau de chauffage conforme aux normes VDI 2035 / Ö-Norm H 5195-1. Il est **interdit** de les utiliser dans les circuits pour eau potable.

N'utilisez que des collecteurs modulaires PAW avec le module d'extension.

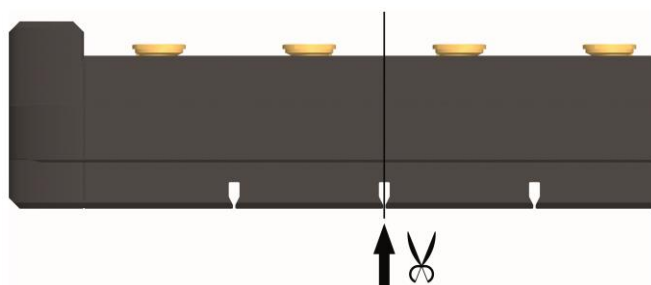
Toute utilisation non-conforme du module d'extension entraînera une exclusion de garantie. Les matériaux d'emballage sont composés de matières recyclables.

2 Montage du module d'extension

1. Dépressurisez l'installation. Vidangez l'eau du collecteur en place et acheminez l'eau dans un réservoir. Le système peut ainsi être à nouveau rempli d'eau après le montage.
2. Démontez l'isolation du collecteur modulaire en place.
3. Démontez le couvercle latéral en plastique du collecteur modulaire en place.
4. Insérez une bague d'étanchéité dans la rainure entre le module d'extension et le collecteur.
5. Veillez à ce que la chambre de départ du module d'extension soit raccordée à la chambre de départ du collecteur. Respectez les repères sur le module et le collecteur. Raccordez le module d'extension au collecteur en place en utilisant les quatre vis.
6. Insérez la deuxième bague d'étanchéité dans la rainure entre le module d'extension et le couvercle démonté. Montez le couvercle latéral en respectant son orientation (traverse).
7. Raccordez le module d'extension à l'installation de chauffage. Le circuit de chauffage doit être raccordé comme les circuits de chauffage déjà en place au collecteur (p. ex. avec départ à droite).



8. Coupez l'isolation du collecteur modulaire en deux au milieu à l'arête de coupe en utilisant une scie à archet.



9. Effectuez un test sous pression et mettez l'installation en service.
10. Puis, montez l'élément d'isolation du module d'extension au milieu entre l'isolation coupée en deux du collecteur modulaire.

1 Indicaciones de seguridad



Lea cuidadosamente este manual antes de la instalación y puesta en servicio.
 Guarde este manual cerca de la instalación.

La instalación y la puesta en servicio requieren conocimientos técnicos correspondientes a la profesión de mecánico de instalaciones sanitarias, de calefacción y aire acondicionado u otra profesión con similar nivel de conocimientos técnicos [técnico especializado].

Durante la instalación y la puesta en servicio debe prestarse atención a lo siguiente:

- normativa regional y supraregional correspondiente
- normativa sobre prevención de accidentes de la asociación profesional
- instrucciones e indicaciones de seguridad del presente manual

ATENCIÓN

¡Daños en materiales debido a aceites minerales!

Los productos que contienen aceites minerales dañan los elementos obturadores de EPDM en forma duradera, con lo cual éstos pierden sus propiedades obturadores. No asumimos responsabilidad ni prestación de garantía alguna por daños resultantes de juntas dañadas de tal forma.

- Evite estrictamente que EPDM entre en contacto con sustancias que contengan aceites minerales.
- Emplee un lubricante sin aceites minerales y en base de silicona o polialquileno, como por ejemplo Unisilikon L250L y Syntheso Glep 1 de Klüber, o un aerosol de silicona.



PRECAUCIÓN



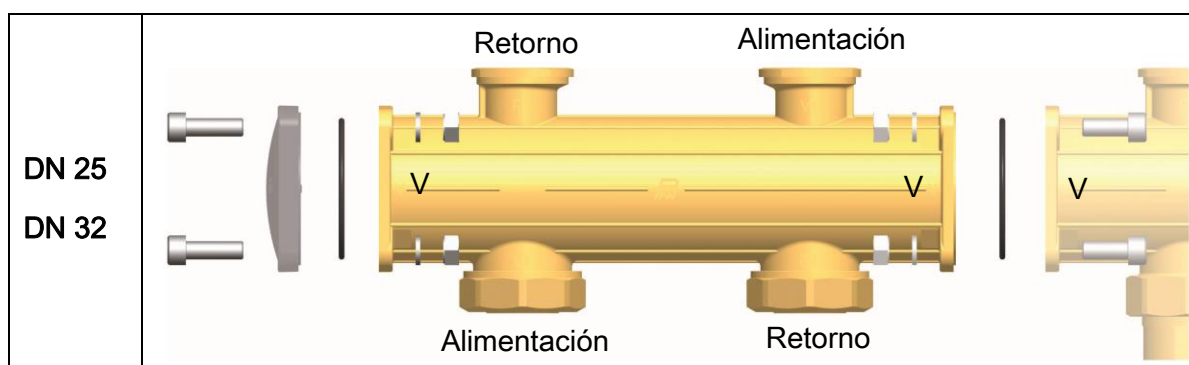
¡Lesiones corporales y daños materiales!

El distribuidor modular y el módulo de ampliación son aptos únicamente para aplicaciones en sistemas de calefacción con agua de calefacción según VDI 2035 / Ö-Norm H 5195-1 y **no** deben emplearse en aplicaciones de agua caliente sanitaria.

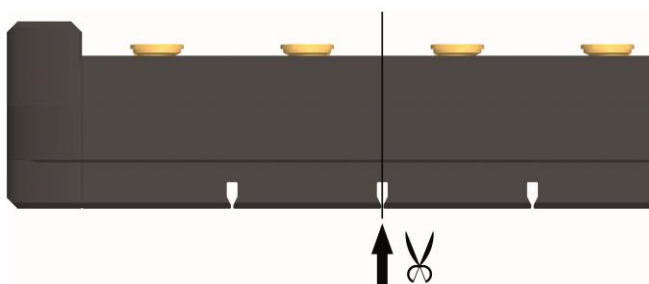
Emplee el módulo de ampliación únicamente junto con distribuidores modulares de PAW. Un empleo no conforme a lo previsto del módulo de ampliación lleva a la exclusión de cualquier derecho a hacer efectiva una responsabilidad en contra del fabricante o proveedor. Los elementos de embalaje se componen de materiales reciclables que pueden reincorporarse al ciclo normal de materiales industriales.

2 Montaje del módulo de ampliación

1. Purgue la presión del sistema y vacíe el agua del distribuidor existente.
Recoga el agua para rellenar el sistema de nuevo después del montaje.
2. Desmonte el aislamiento del distribuidor modular existente.
3. Desmonte la tapa lateral de plástico del distribuidor modular existente.
4. Inserte un anillo obturador en la ranura entre el módulo de ampliación y el distribuidor.
5. Preste atención que durante el montaje está conectada la cámara de alimentación del módulo de ampliación con la cámara de alimentación del distribuidor modular existente.
Tenga en cuenta las marcas en el módulo y en el distribuidor. Enrosque el módulo de ampliación mediante los cuatro tornillos con el distribuidor modular existente.
6. Inserte el segundo anillo obturador en la ranura entre el módulo de ampliación y la tapa desmontada. Fije la tapa lateral. Observe la posición de la tapa lateral (alma en el medio).
7. Conecte el módulo de ampliación con el sistema de calefacción. Tenga en cuenta que el circuito de calefacción debe ser conectado como los circuitos de calefacción existentes en el distribuidor (p. ej. alimentación a la derecha).



8. Corte el aislamiento existente del distribuidor en el borde de corte en el centro.
Recomendamos el uso de una sierra de arco.



9. Haga un ensayo de presión y efectúe la puesta en servicio de la instalación.
10. Monte el elemento de aislamiento del módulo de ampliación entremedio del aislamiento cortado en dos piezas del distribuidor.

1 Avvertenze di sicurezza



Leggere attentamente le presenti istruzioni prima dell'installazione e della messa in funzione. Conservare le istruzioni presso l'impianto per una successiva consultazione.

L'installazione, la messa in funzione nonché l'allacciamento dei componenti elettrici presuppongono conoscenze specialistiche, corrispondenti a un diploma di qualifica professionale riconosciuto, come impiantista termotecnico per impianti sanitari, di riscaldamento e di condizionamento ovvero a una professione con pari livello di conoscenze [esperto].

Durante l'installazione e la messa in funzione deve essere osservato quanto segue:

- normative regionali e sovraregionali rilevanti
- norme antinfortunistiche dell'Istituto di assicurazione contro gli infortuni sul lavoro
- indicazioni e avvertenze per la sicurezza delle presenti istruzioni per l'uso

AVVISO

Danni materiali da oli minerali!

I prodotti con olio minerale danneggiano gli elementi di guarnizione EPDM il che compromette le caratteristiche di tenuta. Non ci assumiamo alcuna responsabilità per danni causati da guarnizioni danneggiate in questo modo né provvediamo alla spedizione di merce a titolo di garanzia.

- Evitare assolutamente che gli elementi EPDM vengano a contatto con sostanze contenenti oli minerali.
- Utilizzare un lubrificante senza olio minerale a base di silicone o polialchilene, come ad es. Unisilikon L250L e Syntheso Glep 1 della ditta Klüber o spray al silicone.



ATTENZIONE



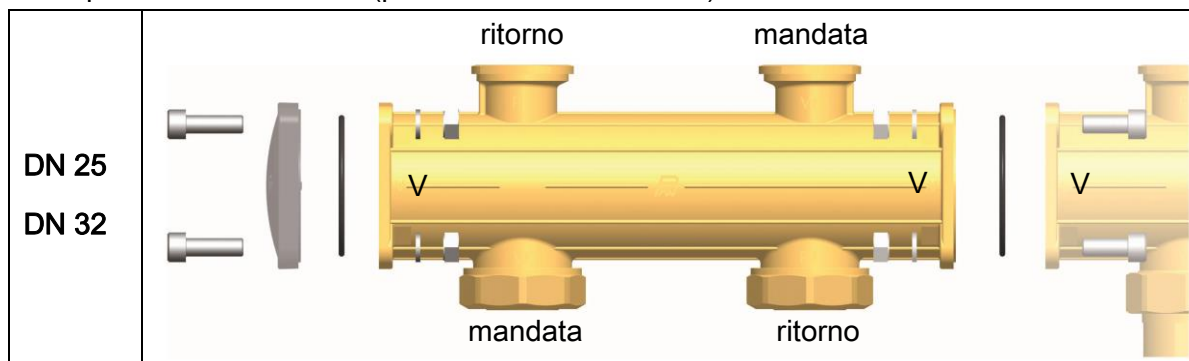
Danni personali e materiali!

Il collettore modulare e il modulo di espansione sono solo adatti per l'impiego in circuiti di riscaldamento con acqua di riscaldamento in conformità con VDI 2035 / Ö-Norm H 5195-1 e **non** possono essere usati per applicazioni con acqua potabile.

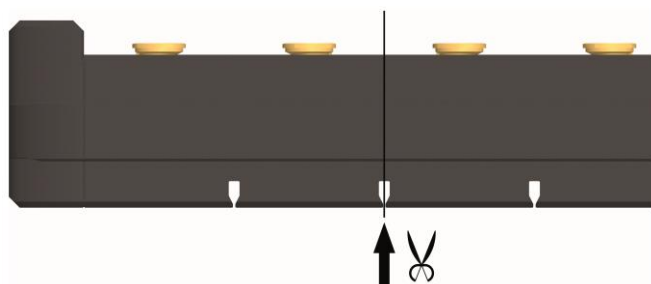
Collegare al modulo di espansione solamente accessori PAW. L'uso non conforme allo scopo esclude qualsiasi tipo di garanzia. I materiali d'imballo sono riciclabili e possono essere di nuovo impiegati nel normale ciclo di produzione di materie prime.

2 Montaggio del modulo di espansione

1. Togliere la pressione dal sistema. Scaricare l'acqua dal collettore esistente e assorbirla. Cosicché, l'acqua può essere rifornita dopo il montaggio.
2. Smontare il isolamento del collettore modulare presente.
3. Smontare il coperchio laterale in plastica del collettore modulare presente.
4. Collocare un anello di tenuta nella scanalatura tra il modulo di espansione e il collettore.
5. Durante il montaggio, fare attenzione che la camera di mandata del modulo di espansione sia collegata alla camera di mandata del collettore modulare presente. Rispettare le marcature sul modulo e sul collettore. Collegare il modulo di espansione mediante le quattro viti al collettore modulare presente.
6. Collocare il secondo anello di tenuta nella scanalatura tra il modulo di ampliamento e il coperchio laterale smontato. Montare il coperchio laterale. Notare l'orientamento del coperchio laterale (parte divisoria).
7. Collegare il modulo di espansione con l'impianto di riscaldamento. Osservare che il circuito di riscaldamento deve essere collegato come i circuito di riscaldamento già presenti sul collettore (per es. mandata a destra).



8. Tagliare a metà l'estremità del presente isolamento del collettore. Raccomandiamo l'utilizzo di una sega ad arco.



9. Fare un controllo della pressione e la messa in funzione dell'impianto.
10. Successivamente montare l'elemento di isolamento del modulo di espansione a metà tra l'isolamento del collettore reciso.

Lieferumfang [Fachmann] / *Scope of delivery [Specialist]* /

Volume de livraison [Expert] / *Entrega [técnico]* / Dotazione [esperto]

HINWEIS / NOTICE / AVISO / AVIS / AVVISO

DE: Reklamationen und Ersatzteilanfragen/-bestellungen werden ausschließlich unter Angabe der Seriennummer bearbeitet! Die Seriennummer befindet sich auf dem Verteilersegment. /

EN: *Complaints and requests/orders of spare parts will only be processed with information on the serial number! The serial number is placed on the segment of the distribution manifold. /*

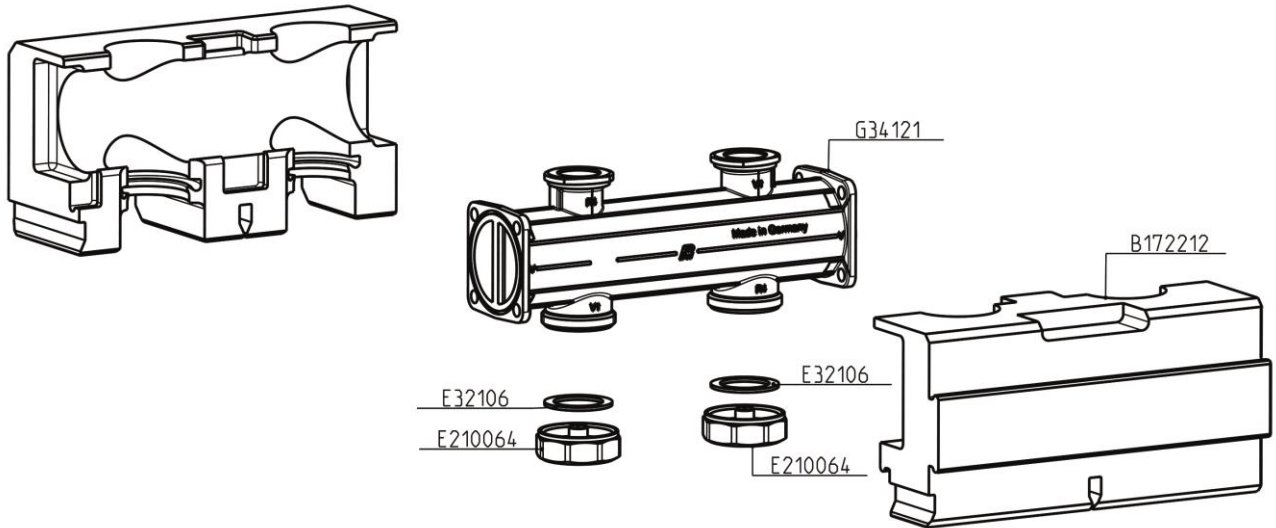
ES: ¡Reclamaciones y demandas/pedidos para piezas de recambio son tramitados únicamente con indicación del número de serie! El número de serie se encuentra en el segmento del distribuidor. /

FR : *Les réclamations et demandes/commandes de pièces de rechange ne sont traitées que si le numéro de série est indiqué ! Le numéro de série se trouve sur le segment du collecteur. /*

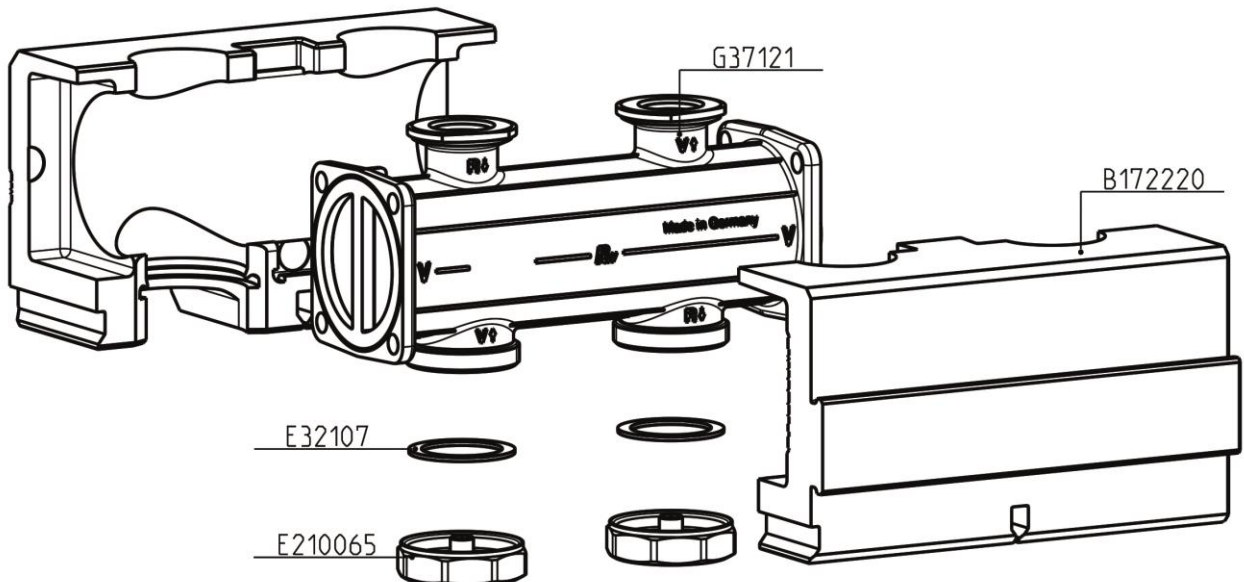
IT: Reclami e richieste/ordini di ricambi vengono elaborati esclusivamente se riportano l'indicazione del numero di serie! Il numero di serie si trova sul segmento del collettore.

Nennweite / <i>Nominal diameter</i> / Diamètre nominal / <i>Diámetro nominal</i> / Diametro nominale	Art. Nr. / <i>Item number</i> / Numéro d'article / <i>Nº de art.</i> / Cod. art.
DN 25	34113
DN 32	37113

Explosionszeichnung / Exploded drawing / Vue éclatée / Vista desarrollada / Vista esplosa DN 25



Explosionszeichnung / Exploded drawing / Vue éclatée / Vista desarrollada / Vista esplosa DN 32



PAW GmbH & Co. KG
Böcklerstraße 11
D-31789 Hameln, Germany

www.paw.eu
Phone: +49 (0) 5151 9856 - 0
Fax: +49 (0) 5151 9856 - 98