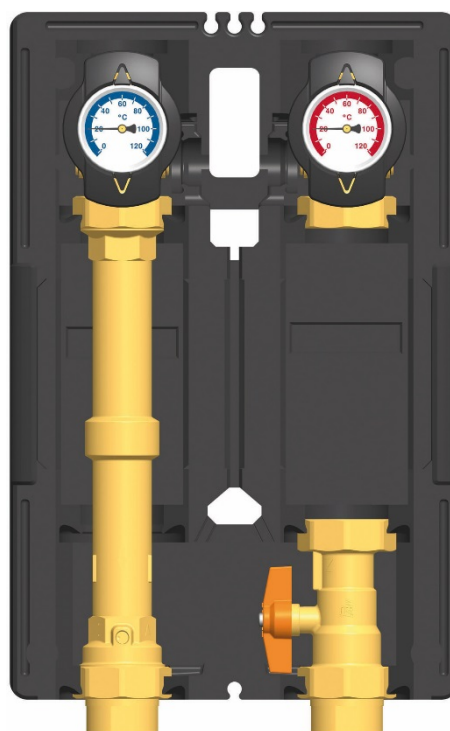
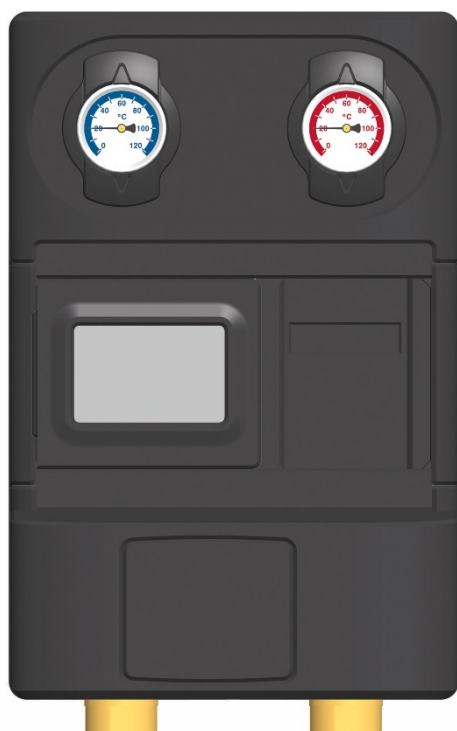




Montage- und Bedienungsanleitung HeatBloC K31 - DN 25



Inhaltsverzeichnis

1	Allgemeines	3
1.1	Geltungsbereich der Anleitung	3
1.2	Bestimmungsgemäße Verwendung.....	3
2	Sicherheitshinweise	4
3	Produktbeschreibung	5
3.1	Ausstattung	5
3.2	Funktion	6
3.2.1	Schwerkraftbremse	7
4	Montage und Installation [Fachmann]	7
4.1	Montage des HeatBloCs und Inbetriebnahme	8
4.2	Zubehör: Schneidringverschraubung (nicht im Lieferumfang enthalten)	11
5	Lieferumfang [Fachmann]	12
6	Technische Daten	13
6.1	Druckverlustkennlinie	14

1 Allgemeines



Lesen Sie diese Anleitung vor der Installation und Inbetriebnahme sorgfältig durch.
Bewahren Sie diese Anleitung zum späteren Gebrauch in der Nähe der Anlage auf.

1.1 Geltungsbereich der Anleitung

Diese Anleitung beschreibt die Funktion, Installation, Inbetriebnahme und Bedienung des ungemischten HeatBloCs K31 DN 25.

Für andere Komponenten der Anlage, wie z. B. die Pumpe, den Regler oder den Modulverteiler, beachten Sie bitte die Anleitungen des jeweiligen Herstellers. Die mit [Fachmann] bezeichneten Kapitel richten sich ausschließlich an den Fachhandwerker.

1.2 Bestimmungsgemäße Verwendung

Der HeatBloC darf nur in Heizungskreisen unter Berücksichtigung der in dieser Anleitung angegebenen technischen Grenzwerte verwendet werden.

Der HeatBloC darf **nicht** in Trinkwasseranwendungen eingesetzt werden.

Die bestimmungswidrige Verwendung des HeatBloCs führt zum Ausschluss jeglicher Haftungsansprüche.

Das Produkt entspricht den relevanten Richtlinien und ist daher mit dem CE-Kennzeichen versehen. Die Konformitätserklärung kann beim Hersteller angefordert werden.

Verwenden Sie ausschließlich Original-Zubehör in Verbindung mit dem HeatBloC.



Die Verpackungsmaterialien bestehen aus recycelbaren Materialien und können dem normalen Wertstoffkreislauf wieder zugeführt werden.

2 Sicherheitshinweise

Die Installation und Inbetriebnahme sowie der Anschluss der elektrischen Komponenten setzen Fachkenntnisse voraus, die einem anerkannten Berufsabschluss als Anlagenmechaniker/in für Sanitär-, Heizungs- und Klimatechnik bzw. einem Beruf mit vergleichbarem Kenntnisstand entsprechen [Fachmann].

Bei der Installation und Inbetriebnahme muss folgendes beachtet werden:

- Einschlägige regionale und überregionale Vorschriften
- Unfallverhütungsvorschriften der Berufsgenossenschaft
- Anweisungen und Sicherheitshinweise dieser Anleitung

 VORSICHT
<div style="display: flex; align-items: flex-start;"> <div style="margin-right: 10px;">  </div> <div> <p>Personen- und Sachschaden!</p> <p>Der HeatBloC ist nur geeignet für den Einsatz in Heizungskreisläufen mit Heizungswasser gemäß VDI 2035 / Ö-Norm H 5195-1.</p> <p>Der HeatBloC darf nicht in Trinkwasseranwendungen eingesetzt werden.</p> </div> </div>

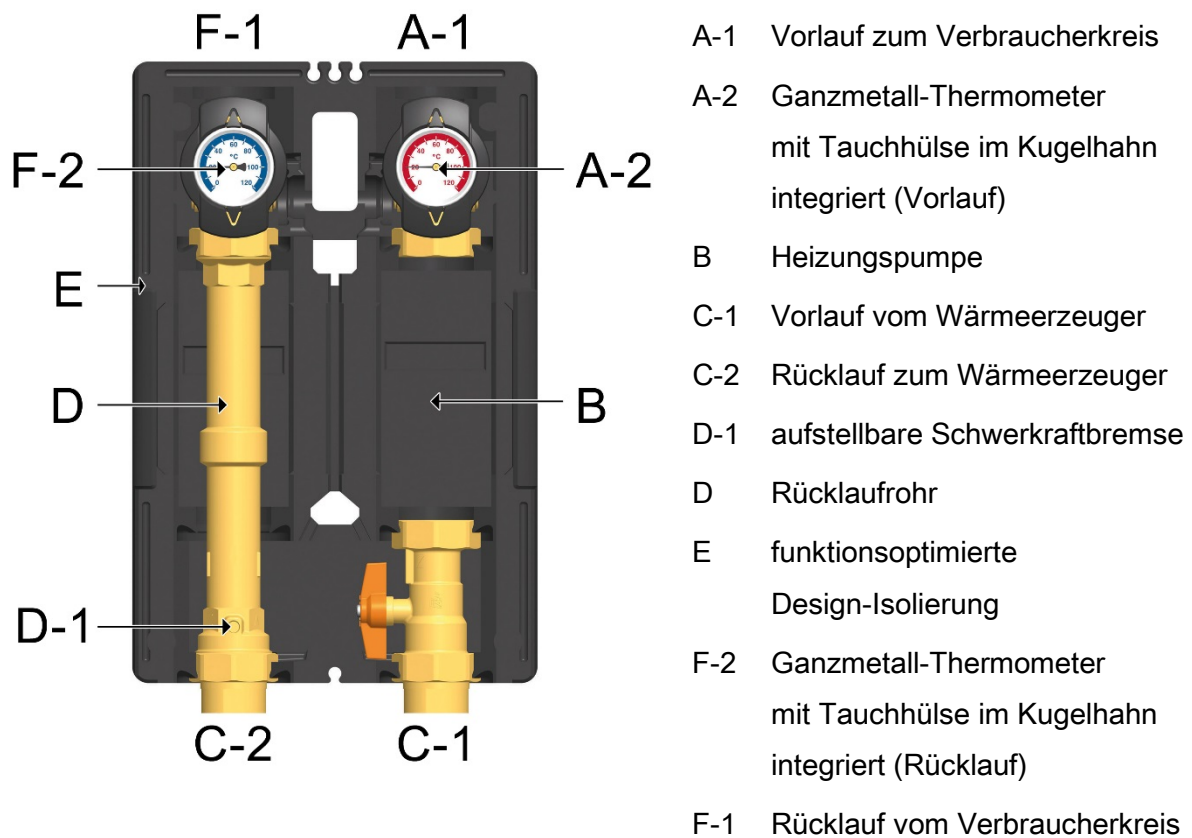
ACHTUNG
<p>Sachschaden durch Mineralöle!</p> <p>Mineralölprodukte beschädigen die EPDM-Dichtungselemente nachhaltig, wodurch die Dichteigenschaften verloren gehen. Für Schäden, die durch derartig beschädigte Dichtungen entstehen, übernehmen wir weder eine Haftung noch leisten wir Garantieersatz.</p> <ul style="list-style-type: none"> ➤ Vermeiden Sie unbedingt, dass EPDM mit mineralöhlhaltigen Substanzen in Kontakt kommt. ➤ Verwenden Sie ein mineralölfreies Schmiermittel auf Silikon- oder Polyalkylenbasis, wie z. B. Unisilikon L250L und Syntheso Glep 1 der Firma Klüber oder Silikonspray.

3 Produktbeschreibung

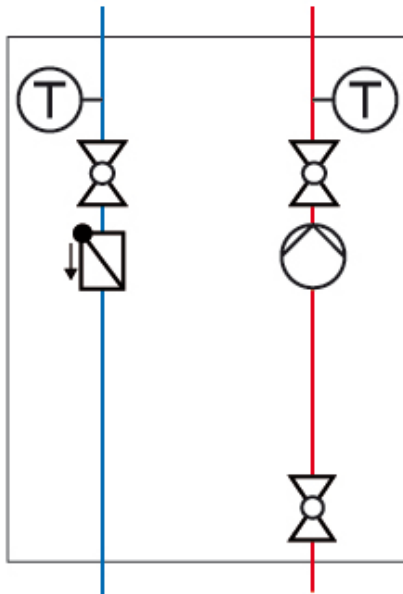
Der HeatBloC K31 ist eine vormontierte Armaturengruppe für Heizungskreise. Die integrierte Pumpe kann durch Kugelhähne abgesperrt werden und kann so einfach gewartet werden.

Der HeatBloC wird direkt auf einen Modulverteiler oder auf eine Halteplatte montiert. Mit Hilfe von Übergangverschraubungen können HeatBloCs auch auf Modulverteiler anderer Dimensionen montiert werden.

3.1 Ausstattung



3.2 Funktion



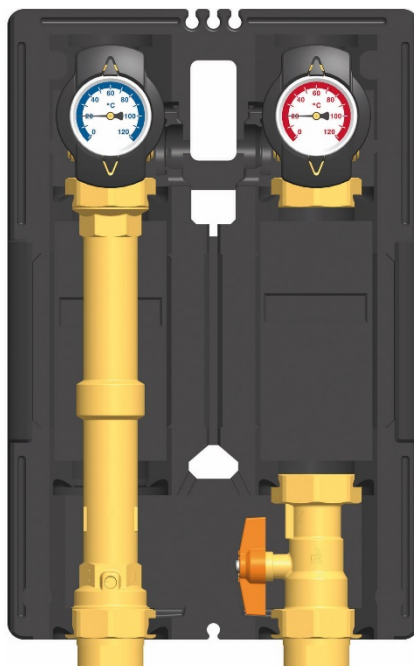
K31 – direkter HeatBloC

Eine integrierte Umwälzpumpe fördert das Wasser vom Wärmeerzeuger zu den Verbrauchern.

Die Kugelhähne erlauben die Wartung der Pumpe, des Kessel- / Erzeugerkreises sowie des Verbraucher- / Abnehmerkreises, ohne dass die gesamte Anlage außer Betrieb genommen werden muss. Zwei Thermometer zeigen die Temperaturen des Vor- und Rücklaufs an und ermöglichen dadurch eine Funktionskontrolle.

Die integrierte aufstellbare Schwerkraftbremse verhindert eine ungewollte Zirkulation und kann zum Spülen und Befüllen der Anlage außer Betrieb genommen werden.

Die Dämmung verhindert, dass Wärmeenergie an die Umgebung abgegeben wird.



Einsatzgebiet:

- Heizungskreise für gleitenden Heizbetrieb
- Heizungskreise zur Speicherbeladung und Speicherentladung

3.2.1 Schwerkraftbremse

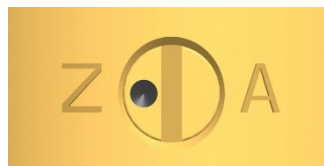
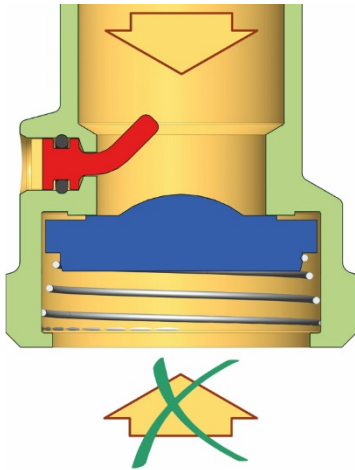
Der HeatBloC ist im Rücklaufrohr mit einer aufstellbaren Schwerkraftbremse (D-1) ausgestattet.

Betrieb

Im Betrieb muss die Markierung auf "Z" zeigen.

→ Die Schwerkraftbremse ist geschlossen.

→ Durchfluss nur in Pfeilrichtung.

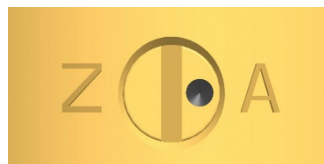
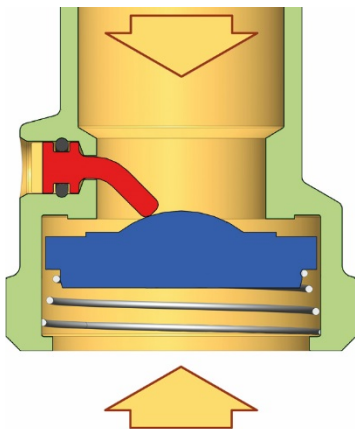


Befüllen, Entleeren, Entlüften

Zum Befüllen, Entleeren und Entlüften muss die Markierung auf "A" zeigen.

→ Die Schwerkraftbremse ist geöffnet.

→ Durchfluss in beide Richtungen.



4 Montage und Installation [Fachmann]

Der HeatBloC K31 kann auf einem Modulverteiler oder auf einem Wandhalter montiert werden. Der Modulverteiler und der Wandhalter sind optionales Zubehör und sind daher nicht im Lieferumfang enthalten.

ACHTUNG

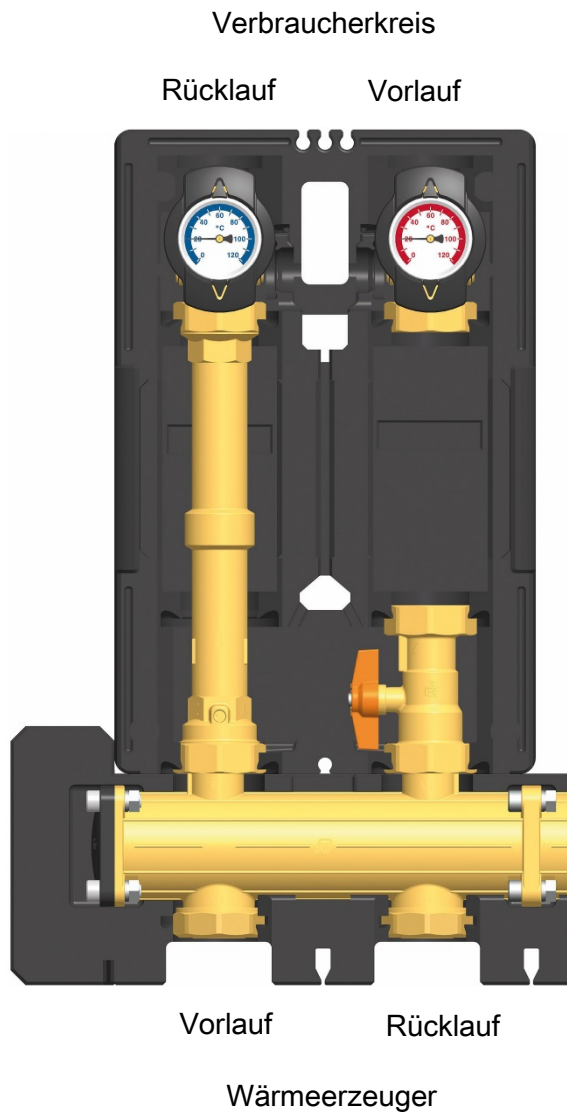
Sachschaden!

Um Schäden an der Anlage zu verhindern, muss der Montageort trocken, tragsicher, frostfrei und vor UV-Strahlung geschützt sein.

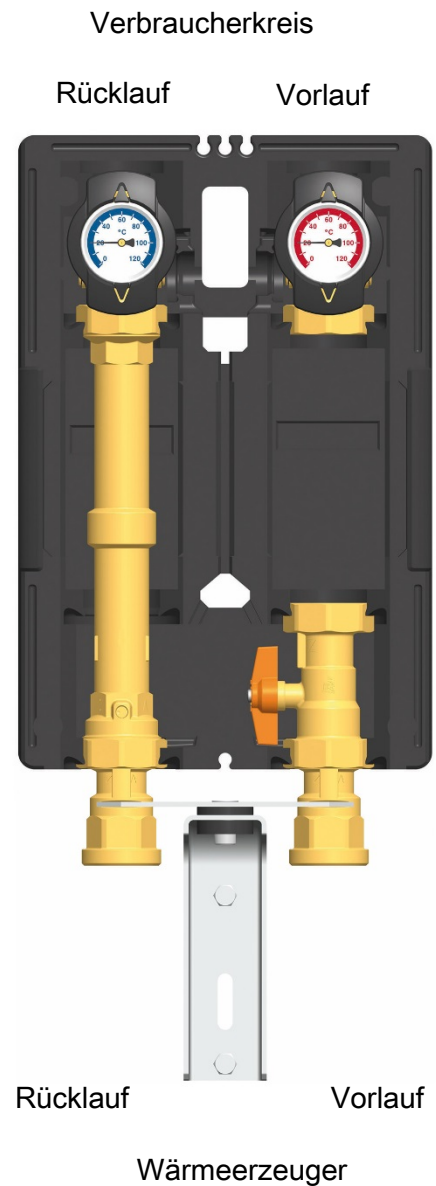
4.1 Montage des HeatBloCs und Inbetriebnahme

Der HeatBloC kann installiert werden

- **Option 1:**
auf einem Modulverteiler.

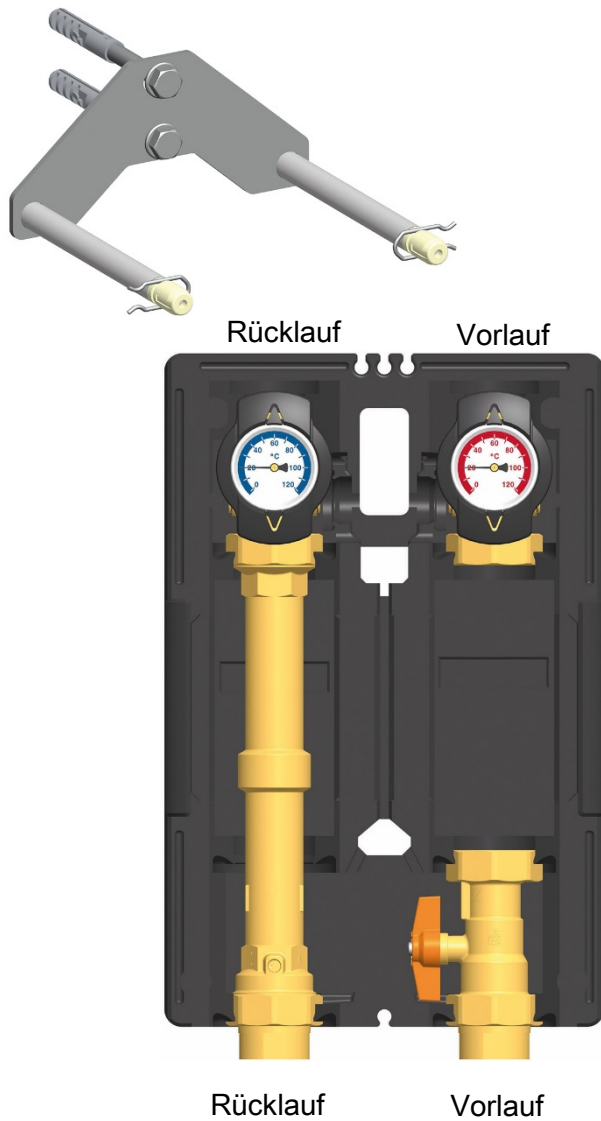


- **Option 2:**
auf einer Halteplatte mit
Übergangverschraubungen.

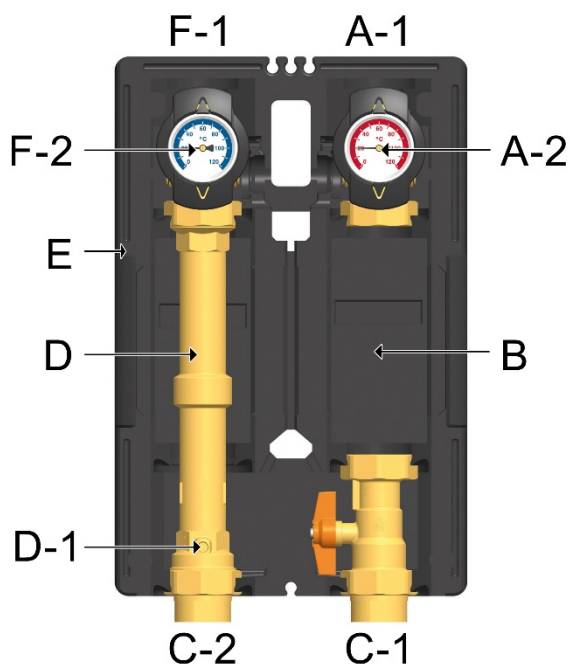
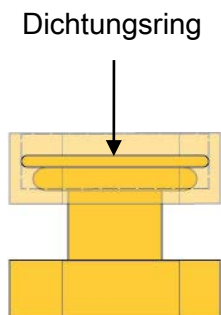
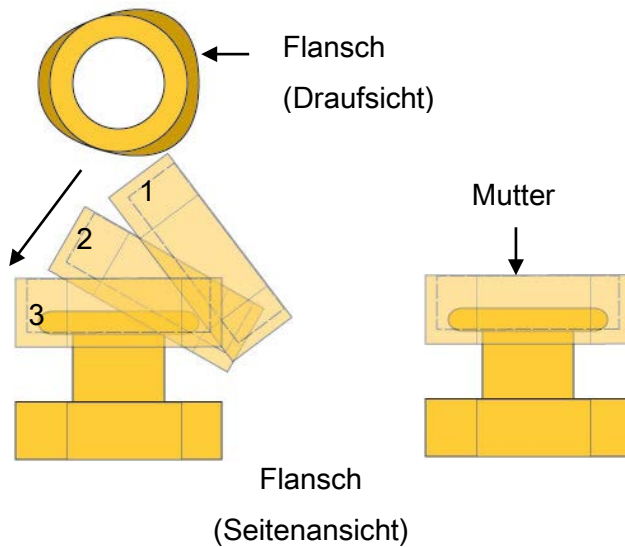


Option 3:

direkt auf einen Wandhalter



Für die Montage des Verteilers, der Halteplatte und des Wandhalters beachten Sie bitte die separate und jeweils dazugehörige Montageanleitung.



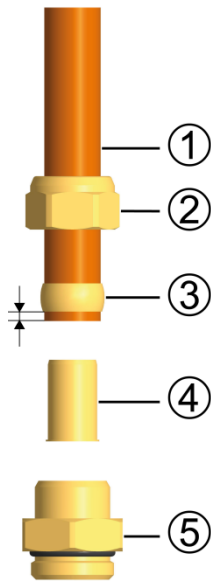
1. Nehmen Sie die Thermometergriffe (A-2, F-2) heraus und ziehen Sie die vordere Isolierschale des HeatBloCs ab.
2. Ziehen Sie das Isolierungsteil über dem Rücklaufrohr (D) ab.
3. Schrauben Sie die Muttern an den unteren Anschlüssen des HeatBloCs ab und entnehmen Sie die Dichtungsringe.

Bei Verwendung mit Modulverteiler oder mit Übergangverschraubung:

4. Stülpen Sie die beiden Muttern über die Flansche.
5. Legen Sie die Dichtungsringe in die Muttern ein.
6. Setzen Sie den HeatBloC auf die beiden Muttern.
7. Ziehen Sie die Muttern an. Achten Sie darauf, dass sich die Muttern nicht verkanten und dass die Dichtungsringe nicht verrutschen.
8. Verrohren Sie den HeatBloC mit der Anlage. Die Montage an die Rohrleitung muss spannungsfrei erfolgen.
9. Schließen Sie die Pumpe an.
10. Führen Sie eine Druckprobe durch und prüfen Sie alle Verschraubungen.
11. Montieren Sie das Isolierungsteil vor dem Rücklaufrohr (D).
12. Montieren Sie die vordere Isolierschale und die Thermometergriffe (A-2, F-2).

4.2 Zubehör: Schneidringverschraubung (nicht im Lieferumfang enthalten)

Die Anbindung an die Heizungsinstallation kann schnell, druckdicht und lötfrei durch optional erhältliche Schneidringverschraubungen erfolgen.



Nicht im Lieferumfang enthalten!

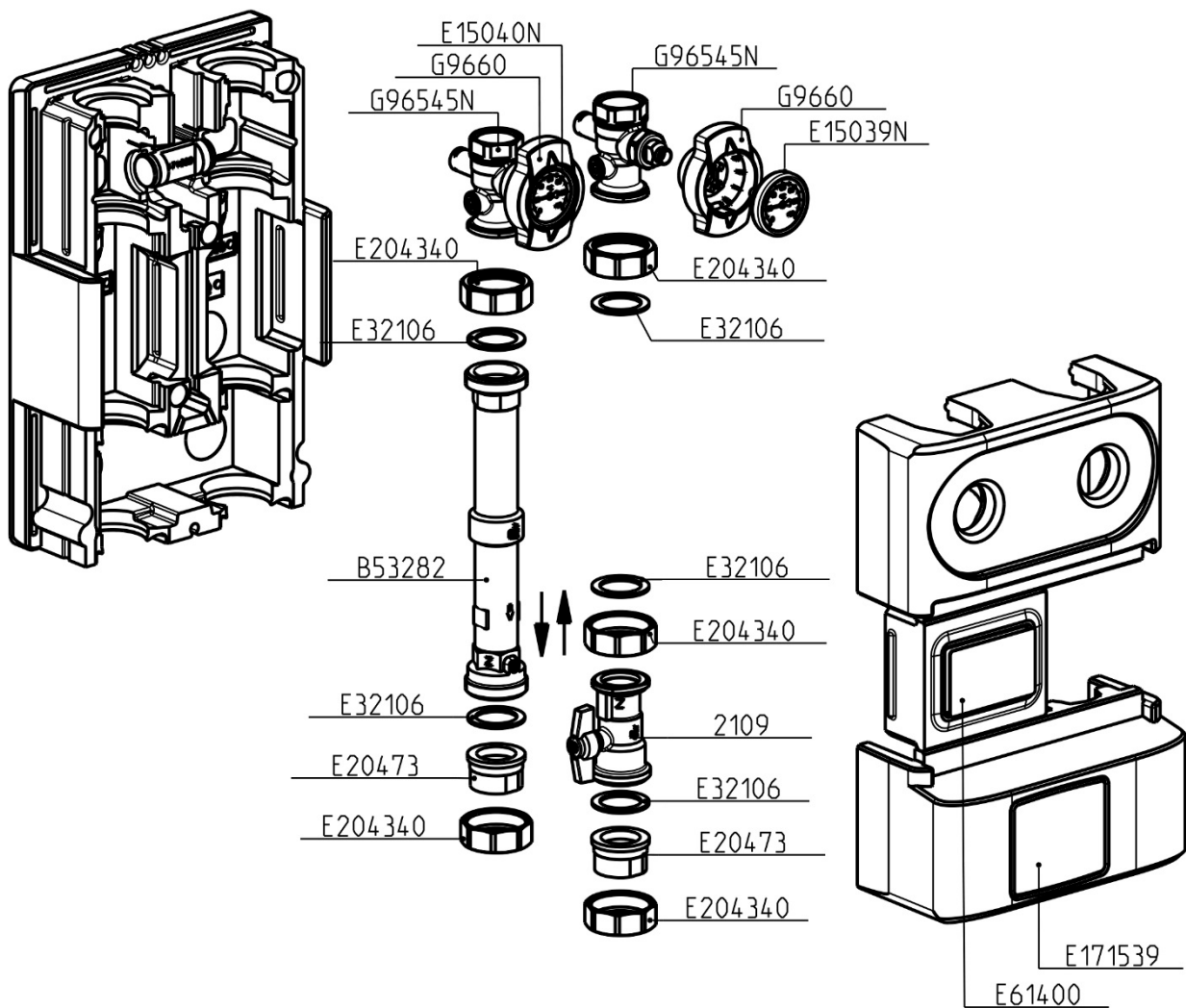
1. Schieben Sie die Überwurfmutter ② und den Schneidring ③ auf das Kupferrohr ①. Damit eine sichere Krafteinleitung und Abdichtung gewährleistet ist, muss das Rohr mindestens 3 mm aus dem Schneidring heraus stehen.
2. Schieben Sie die Stützhülse ④ in das Kupferrohr.
3. Stecken Sie das Kupferrohr mit den aufgesteckten Einzelteilen (②, ③ und ④) so weit wie möglich in das Gehäuse der Schneidringverschraubung ⑤ hinein.
4. Schrauben Sie die Überwurfmutter ② zunächst handfest an.
5. Ziehen Sie die Überwurfmutter ② mit einer ganzen Umdrehung fest an. Um den Dichtring nicht zu beschädigen, sichern Sie hierbei das Gehäuse der Schneidringverschraubung ⑤ gegen Verdrehen.

5 Lieferumfang [Fachmann]

HINWEIS

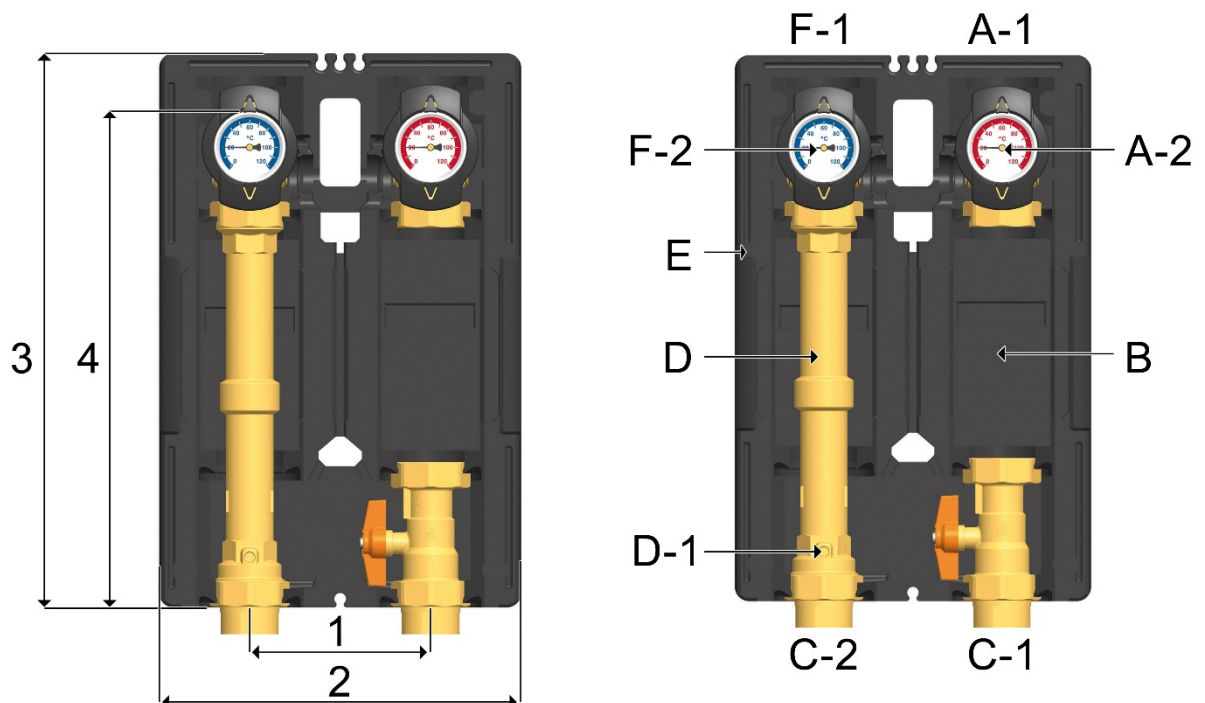
Reklamationen und Ersatzteilanfragen/-bestellungen werden ausschließlich unter Angabe der Seriennummer bearbeitet!

Die Seriennummer befindet sich auf dem Rücklaufrohr des Heizkreises.



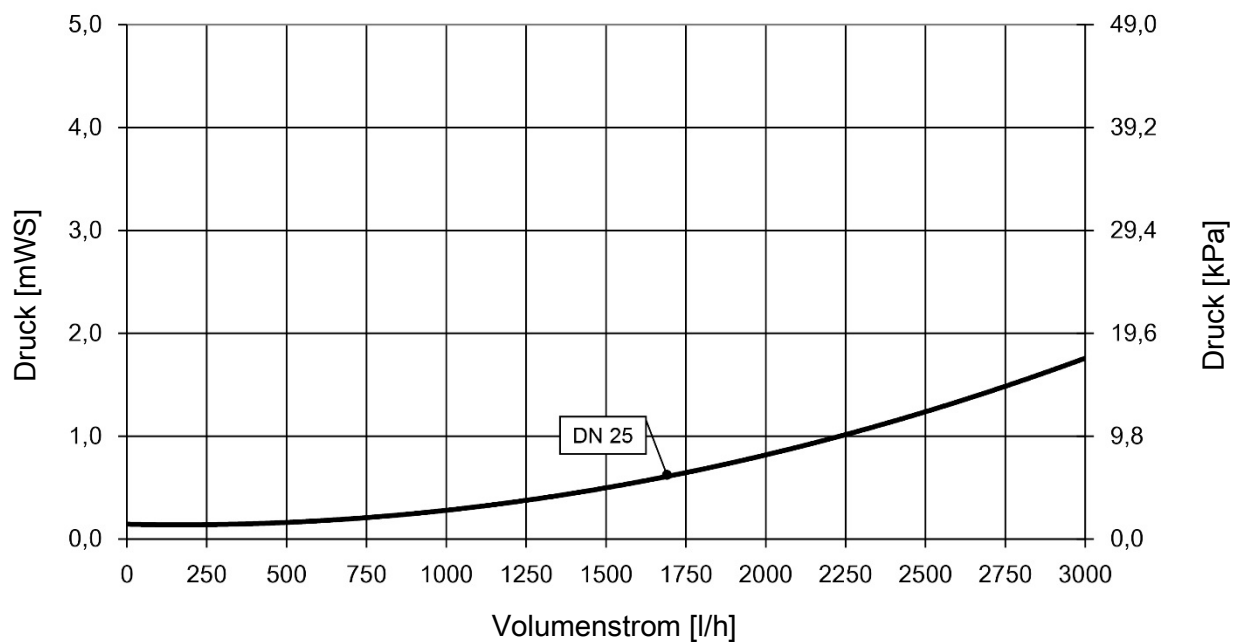
6 Technische Daten

K31	DN 25 (1")
Abmessungen	
Achsabstand (1)	125 mm
Breite Isolierung (2)	250 mm
Höhe Isolierung (3)	383 mm
Einbaulänge (4)	340 mm
Anschlüsse	
Abgang (A-1, F-1)	1" IG
Zulauf (C-1, C-2)	1½" AG, flachdichtend
Technische Daten	
Öffnungsdruck Schwerkraftbremse (D-1)	200 mmWS, aufstellbar
Werkstoffe	
Armaturen	Messing
Dichtungen	EPDM
Isolierung	EPP



K31	DN 25 (1")
Hydraulik	
Maximaler Druck	6 bar
Maximale Temperatur	110 °C
K _{VS} -Wert [m ³ /h]	7,2

6.1 Druckverlustkennlinie





Weinmann & Schanz

Öl- und Gasfeuerungsbedarf

Rote Länder 4

D-72336 Balingen

www.weinmann-schanz.de

Telefon: +49 (0) 7433-989-211

Telefax: +49 (0) 7433-989-292