



## DIE NEUE ALPHA2

FÜR DEN EINFACHEN HYDRAULISCHEN  
ABGLEICH UND BESTEN BEDIENKOMFORT

# DIE ERFOLGSGESCHICHTE GEHT WEITER. DIE NEUE ALPHA2.

Sie vereint intuitive Bedienung, maximale Sicherheit bei der Inbetriebnahme und höchste Energieeffizienz. Ihre herausragenden Eigenschaften haben die ALPHA2 zur ersten Wahl bei Pumpentausch und Neu-Installation gemacht. Als erfolgreichste Pumpe der letzten Jahre hat sie sich millionenfach im Einsatz bewährt. Vielfache Prämierungen haben uns immer wieder motiviert, die ALPHA2 kontinuierlich zu verbessern und dabei neue Standards zu setzen. Mit der jüngsten ALPHA2-Generation präsentieren wir jetzt den letzten Stand der Pumpentechnik im bewährt kompakten Maßstab.



Gilt nur in Deutschland

## ENERGIEEFFIZIENZ – KLASSENBESTE

Dank ihrer einmaligen Konstruktion steht die ALPHA2 mit einem Energieeffizienz-Wert von  $\leq 0,15^*$  ganz oben auf der Energieeffizienzskala. Zusätzlich wird bei entsprechend ausgerüsteten Heizkesseln durch Aktivierung der Nachtabenkungsfunktion die Leistungsaufnahme der Pumpe auf ein Minimum reduziert.

## NEU: LEICHTER HYDRAULISCHER ABGLEICH

Mit der neuen ALPHA2 lässt sich jetzt mit wenigen Handgriffen ein präziser hydraulischer Abgleich vornehmen. Dazu wird lediglich ein ALPHA READER sowie ein Smartphone mit der kostenfreien App Grundfos GO Balance benötigt. Die App führt Schritt für Schritt durch den Abgleich und findet die optimale Voreinstellung für jedes einzelne Thermostatventil.

## HOHE ZUVERLÄSSIGKEIT UND LANGE LEBENSDAUER

Die Kataphorese-Beschichtung des Pumpengehäuses bietet einen hochwertigen Korrosionsschutz. Für den Einsatz in der Trinkwasserversorgung gibt es eine beständige Edelstahlausführung, die für eine besonders lange Lebensdauer sorgt.

## INSTALLATION

### Einfacher Einbau

Die neue ALPHA2 hat durch die ins Gehäuse integrierte Elektronik besonders geringe Abmessungen und kann dadurch besonders flexibel eingebaut werden.

### Plug and pump

Der anwenderfreundliche ALPHA-Stecker ermöglicht den unkomplizierten Netzanschluss.

### Einfachste Inbetriebnahme durch AUTO<sub>ADAPT</sub><sup>™</sup>

Die AUTO<sub>ADAPT</sub><sup>™</sup>-Funktion sucht sofort nach dem Pumpenstart automatisch die optimale Betriebseinstellung. Danach überwacht AUTO<sub>ADAPT</sub><sup>™</sup> zuverlässig die Anlagenbedingungen und korrigiert die Pumpeneinstellung selbstständig. Manuelle Anpassungen sind in der Regel überflüssig. Für 80 % aller Heizungsanlagen ist AUTO<sub>ADAPT</sub><sup>™</sup> die optimale Einstellung. Alternativ ermöglicht die klare Anzeige der möglichen Regelungsarten und der jeweils 3 Regelkennlinien die einfache manuelle Einstellung der Pumpe. Die One-Touch-Bedienung ist intuitiv und selbsterklärend.

### Überwachung

Das übersichtliche LED-Display zeigt wahlweise die aktuelle Leistungsaufnahme in W oder den aktuellen Förderstrom in m<sup>3</sup>/h an.

# INTELLIGENTE FEINJUSTIERUNG INKLUSIVE: AUTOADAPT™ UND HYDRAULISCHER ABGLEICH



## HYDRAULISCHER ABGLEICH

In Zwei-Rohr-Systemen mit Radiatoren, Fußbodenheizungen sowie Mischinstallationen aus beiden lässt sich mit der ALPHA2 in wenigen Schritten ein hydraulischer Abgleich durchführen. Dazu wird der ALPHA READER und die Grundfos GO Balance App benötigt. Das Lesegerät wird auf das Pumpendisplay gesetzt und sendet die Betriebsdaten an die App. Die optimale Voreinstellung jedes einzelnen Thermostatventils wird von der App errechnet, sodass man die Heizkörper des Hauses Raum für Raum abgleichen kann. Der Abschlussbericht kann wahlweise gespeichert oder versendet werden. Er wird in der Regel für die Gewährung von staatlichen Fördermitteln anerkannt.

## GRUNDFOS ALPHA3 – KOMPLETTPAKET ALLES FÜR DEN HYDRAULISCHEN ABGLEICH

Alle entscheidenden Komponenten für den einfachen hydraulischen Abgleich und den flexiblen Einbau hält das Grundfos ALPHA3 Komplettpaket bereit. Das Paket besteht aus der kommunikationsfähigen Pumpe ALPHA3, dem ALPHA READER sowie einem Winkel- und Standardstecker. Es ist die richtige Wahl, wenn Flexibilität beim Einbau gefordert ist und der hydraulische Abgleich direkt mit der Installation durchgeführt werden soll. Dafür muss nur noch die kostenfreie App Grundfos GO Balance auf einem Smartphone oder Tablet installiert werden. Sie ist kostenlos im App Store® oder bei Google Play™ erhältlich.

Der mitgelieferte ALPHA READER ist wiederverwendbar und auch mit der ALPHA2 kompatibel.



Gilt nur in Deutschland

## WAS IST AUTOADAPT™?

Die von Grundfos entwickelte und patentierte **AUTOADAPT™**-Funktion bietet optimalen Komfort bei minimalem Energieverbrauch.

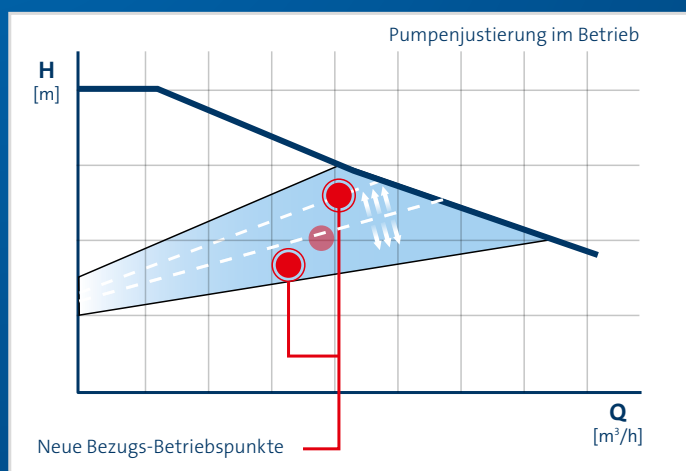
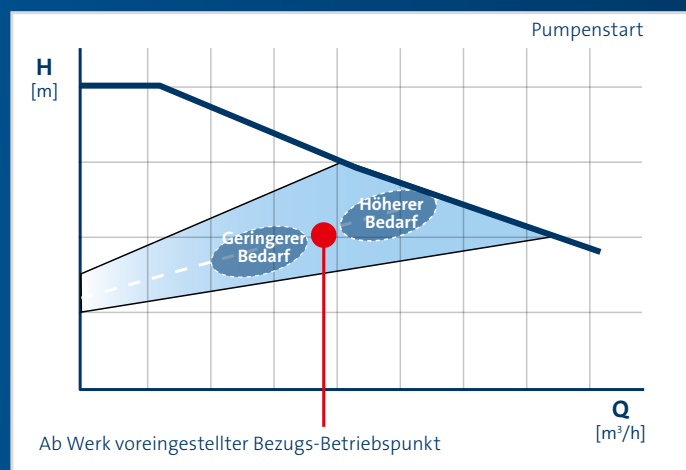
- > Sie macht die Drehzahlregelung dynamisch und damit noch effizienter.
- > Sie stellt sicher, dass die Pumpe sofort in jeder Anlage optimal läuft – ohne Einstellarbeiten von außen.

## WIE FUNKTIONIERT AUTOADAPT™?

Eine auf **AUTOADAPT™** eingestellte ALPHA2 sucht automatisch nach der niedrigsten Förderhöhe, mit der die Anlagenbedingungen erfüllt werden können. So findet sie laufend die optimale Regelkennlinie, aus der sich der Betriebspunkt mit der niedrigsten Leistungsaufnahme und dem höchsten Komfort ergibt.

## REFERENZEINSTELLUNG

Eingestellt auf **AUTOADAPT™**, startet die ALPHA2 mit einem werkseitig voreingestellten Bezugs-Betriebspunkt, der auf einer dazugehörigen Bezugs-Regelkennlinie liegt. Diese Proportionaldruck-Regelkennlinie befindet sich in der Mitte des **AUTOADAPT™**-Regelbereichs.



Ausgehend von diesem Betriebspunkt beginnt die Pumpe sofort, die Bedingungen in der Heizungsanlage zu analysieren. Weicht der aktuelle Betriebspunkt dabei längere Zeit vom Sollwert ab, passt die Pumpe ihre Drehzahl entsprechend an. Wenn also der tatsächliche hydraulische Bedarf über dem Betriebspunkt liegt, wählt die Pumpe eine über der Bezugs-Kennlinie liegende Proportionaldruck-Regelkennlinie; liegt er darunter, wählt sie eine tiefer liegende Proportionaldruck-Regelkennlinie. Die Optimierung des Bezugs-Betriebspunkts und der dazugehörigen Proportionaldruck-Regelkennlinie erfolgt nicht im Minuten-takt, sondern ist ein mehrtägiger Prozess, der auf der genauen Analyse der Anlagenbedingungen beruht. Kurzfristige Bedarfsschwankungen hingegen werden über die Proportionaldruckregelung ausgeglichen.

# GUTES IMMER BESSER MACHEN

Ihr elegantes, abgerundetes Design ist das unverwechselbare Erkennungszeichen der ALPHA2. Aufgrund ihrer kompakten Bauweise eignet sie sich hervorragend für den Einbau bei sehr beengten Platzverhältnissen. Ihre **AUTOADAPT™**-Technologie und der optional mögliche hydraulische Abgleich mit der Grundfos GO Balance App macht sie einmalig nutzerfreundlich. Dazu ist sie mit einem Energieeffizienz-Wert von  $\leq 0,15^*$  die effizienteste Pumpe ihrer Klasse und glänzt mit einem besonders geringen Energieverbrauch.

## Korrosions- und schwitzwasserbeständiges Pumpengehäuse

Die kataphoretische Oberflächenbeschichtung und verbesserte Schwitzwasserbeständigkeit machen die ALPHA2 besonders robust.



## Wärmedämmschalen

Praktische Wärmedämmschalen verkürzen die Dauer der Installation und senken die dabei anfallenden Kosten.



## Wellenlager aus Keramik

Die bewährte Grundfos Keramiklager-Technologie wurde für die ALPHA2 speziell angepasst.

## Hydraulik

Die moderne Hydraulik ermöglicht ein hoch-effizientes Rotations-Durchfluss-Verhältnis und damit einen sehr guten Gesamt-EEI.

## Einfacher „App-Gleich“ mit GO Balance

Grundfos GO Balance ist die einzige mobile Lösung zur Durchführung des hydraulischen Abgleichs bei 2-Rohr-Heizungsanlagen und Fußbodenheizungen oder Kombinationen aus beiden. Die App wurde entwickelt, um kostbare Zeit beim Abgleich und der Berichterstattung zu sparen. Sie lässt sich problemlos auf Smartphones oder Tablets installieren. Die Datenübertragung zwischen ALPHA2 und App erfolgt per Bluetooth durch den separat erhältlichen ALPHA READER.



Grundfos GO Balance

## Besser als „Best In Class“

Alle ALPHA2 Modelle sind besser als der „Best in Class“-Wert gem. EuP/ErP. Die 4 m-Versionen (außer Airvent) erreichen einen Energieeffizienzindex (EEI)  $\leq 0,15$ .

## Integrierter Durchflussmesser

Der integrierte Durchflussmesser vereinfacht die Fehlersuche und den Abgleich.

## ALPHA READER

Das Lesegerät übermittelt die Pumpendaten an die Grundfos GO Balance App.

## AUTOADAPT™

Die intelligente Funktion sorgt für die automatische Anpassung an die Systemanforderungen und ist für 80 % aller Anlagen die optimale Einstellung.

## Stecker-Design

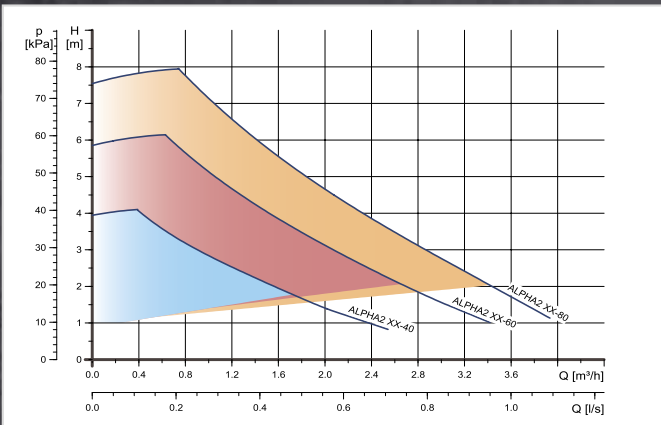
Der ALPHA2 Stecker gewährleistet einen schnellen und einfachen elektrischen Anschluss.



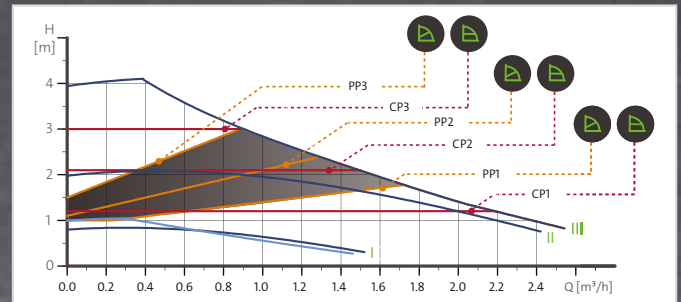
# EINFACH IN DER BEDIENUNG

Durch die verbesserte Effizienz konnten wir unter Beibehaltung der hydraulischen Leistung die elektrische Leistungsaufnahme optimieren. Anhand einer 4 m-Pumpe wird der Zusammenhang zwischen den Menüeinstellungen und den verschiedenen Kennlinien gezeigt.

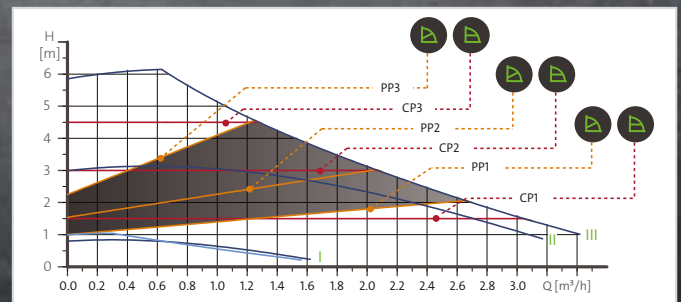
Neue Grundfos ALPHA2 (Übersicht)



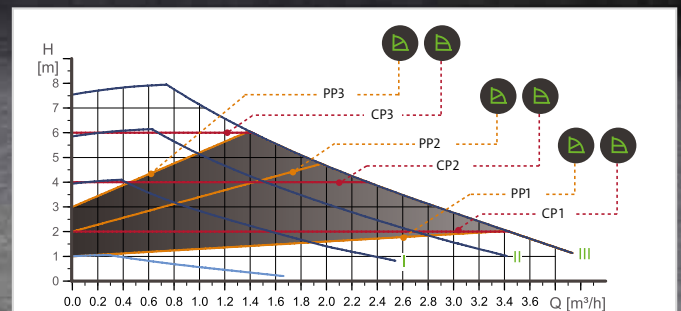
Neue ALPHA2 XX-40, 230 V

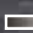





Neue ALPHA2 XX-60, 230 V



Neue ALPHA2 XX-80, 230 V



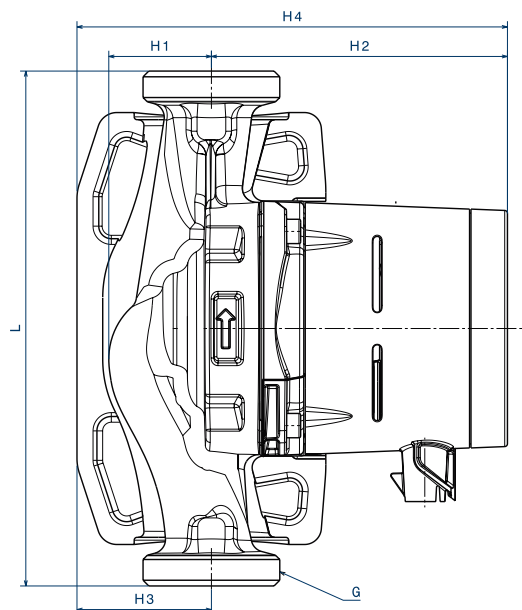
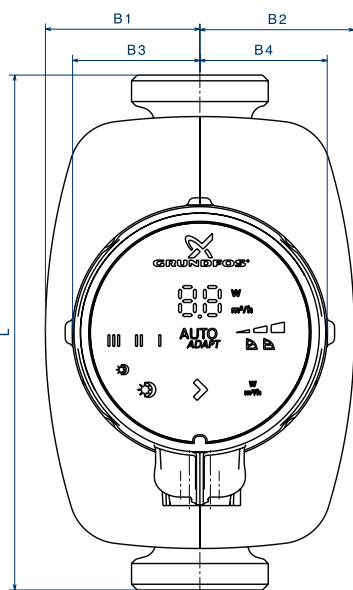
-  AUTOADAPT™-Regelbereich
-  Konstantdruck-Kurven CP1 – CP3
-  Proportionaldruck-Kurven PP1 – PP3
-  Feste Drehzahlen 1-2-3





# TECHNISCHE DATEN

Versorgungsspannung	1x230 V, ±10 %, 50/60 Hz, PE
Motorschutz	kein externer Motorschutz erforderlich
Schutzart	IPX4D
Wärmeklasse	F
Relative Luftfeuchtigkeit	max. 95 %
Umgebungstemperatur	0 °C bis +40 °C
Medientemperatur	+2 °C bis +110 °C
Temperaturklasse	TF 110 gemäß CEN 335-2-51
Systemdruck	max. 1,0 MPa, 10 bar
Mindestens erforderlicher Zulaufdruck	+75 °C, 0,5 m +90 °C, 2,8 m +110 °C, 10,8 m
EMV-Verträglichkeit	gemäß EN 61 000-6-1 und EN 61 000-6-3
Schalldruckpegel	kleiner 43 dB(A)
Leistungsaufnahme	min. 2 W, max. 22 W (xx-40)/45 W (xx-60)/50 W (xx-80)
Einbaulängen	130, 180 mm
Werkstoff Pumpengehäuse	Grauguss/Edelstahl



Pumpentyp	L	B1	B2	B3	B4	H1	H2	H3	H4	G
ALPHA2 15-xx 130	130	54	54	44,5	44,5	35,8	103,5	47	150,5	1"
ALPHA2(3) 25-xx 130	130	54	54	44,5	44,5	35,8	103,5	47	150,5	1½"
ALPHA2(3) 25-xx 180	180	54	54	44,5	44,5	35,9	103,5	47	150,5	1½"
ALPHA2(3) 32-xx 180	180	54	54	44,5	44,5	35,9	103,5	47	150,5	2"
ALPHA2 25-xx N 130	130	54	54	44,5	44,5	36,8	103,5	47	150,5	1½"
ALPHA2 25-xx N 180	180	54	54	44,5	44,5	36,9	103,5	47	150,5	1½"
ALPHA2 32-xx N 180	180	54	54	44,5	44,5	36,9	103,5	47	150,5	2"
ALPHA2 25-xx A 180	180	63,5	98	32	63	50	124	81	205	1½"

Abmessungen in mm

# GRUNDFOS ALPHA2

Typenbezeichnung	Produkt-Nr.
ALPHA2 15-40 130 1x230V 50Hz 6H D-A-CH	99261679
ALPHA2 15-60 130 1x230V 50Hz 6H D-A-CH	99261696
ALPHA2 15-80 130 1x230V 50Hz 6H D-A-CH	99261699
ALPHA2 25-40 130 1x230V 50Hz 6H D-A-CH	99261701
ALPHA2 25-60 130 1x230V 50Hz 6H D-A-CH	99261724
ALPHA2 25-80 130 1x230V 50Hz 6H D-A-CH	99261726
ALPHA2 25-40 180 1x230V 50Hz 6H D-A-CH	99260497
ALPHA2 25-60 180 1x230V 50Hz 6H D-A-CH	99261730
ALPHA2 25-80 180 1x230V 50Hz 6H D-A-CH	99261732
ALPHA2 25-40 A 180 1x230V 50Hz 6H D-A-CH	99261727
ALPHA2 25-60 A 180 1x230V 50Hz 6H D-A-CH	99261734
ALPHA2 32-40 180 1x230V 50Hz 6H D-A-CH	99261735
ALPHA2 32-60 180 1x230V 50Hz 6H D-A-CH	99261737
ALPHA2 32-80 180 1x230V 50Hz 6H D-A-CH	99261738
ALPHA2 25-40 N 130 1x230V 50Hz 6H D-A-CH	99271964
ALPHA2 25-60 N 130 1x230V 50Hz 6H D-A-CH	99271967
ALPHA2 25-80 N 130 1x230V 50Hz 6H D-A-CH	99271968
ALPHA2 25-40 N 180 1x230V 50Hz 6H D-A-CH	99271969
ALPHA2 25-60 N 180 1x230V 50Hz 6H D-A-CH	99271971
ALPHA2 25-80 N 180 1x230V 50Hz 6H D-A-CH	99271972
ALPHA2 32-40 N 180 1x230V 50Hz 6H D-A-CH	99271994
ALPHA2 32-60 N 180 1x230V 50Hz 6H D-A-CH	99271995
ALPHA2 32-80 N 180 1x230V 50Hz 6H D-A-CH	99271996

	Verpackung (B x T x H [mm])	Große Verpackung (nur bei Ausführung mit Luftabscheidergehäuse) (B x T x H [mm])
Verpackungsgrößen	114 x 162 x 197	114 x 187 x 197
Pumpen pro Palette	252	210

# GRUNDFOS ALPHA3 – KOMPLETTPAKET

Typenbezeichnung	Produkt-Nr.
ALPHA3 25-40 180 1x230V 50Hz 6H D-A-CH	99272024
ALPHA3 25-60 180 1x230V 50Hz 6H D-A-CH	99272026
ALPHA3 25-80 180 1x230V 50Hz 6H D-A-CH	99272027
ALPHA3 32-40 180 1x230V 50Hz 6H D-A-CH	99272029
ALPHA3 32-60 180 1x230V 50Hz 6H D-A-CH	99272030
ALPHA3 32-80 180 1x230V 50Hz 6H D-A-CH	99272031
ALPHA3 25-40 130 1x230V 50Hz 6H D-A-CH	99272009
ALPHA3 25-60 130 1x230V 50Hz 6H D-A-CH	99272011
ALPHA3 25-80 130 1x230V 50Hz 6H D-A-CH	99272023



## GRUNDFOS FÜR INSTALLATEURE

[www.grundfos.de/installateure](http://www.grundfos.de/installateure)  
[www.grundfos.at/installateure](http://www.grundfos.at/installateure)  
[www.grundfos.ch/installateure](http://www.grundfos.ch/installateure)

FÜR DIE BESTEN  
TOOLS, INFORMATIONEN,  
APPS UND MEHR

**GRUNDFOS GMBH**  
Schlüterstr. 33 · D-40699 Erkrath  
Tel. +49 211 929 690  
infoservice@grundfos.com  
www.grundfos.de

**GRUNDFOS**  
**Pumpen Vertrieb Ges.m.b.H.**  
Grundfosstraße 2 · A-5082 Grödig  
Tel. +43 6246 883 0  
www.grundfos.at

**GRUNDFOS Pumpen AG**  
Bruggacherstrasse 10 · CH-8117 Fällanden  
Tel. +41 44 806 81 11  
www.grundfos.ch