

Instructieboekje
Handbuch
Instruction booklet
Manual d'utilisation



EUROM
POWERFUL PRODUCTS

Fireball 20T & 20T CAP Fireball 37T - Fireball 60T

HETELUCHTKANONNEN - Diesel of Petroleum

HEIZKANONEN - Diesel oder Heizöl

HOT AIR CANNON - Diesel or Paraffin

GÉNÉRATEURS D'AIR CHAUD - Fioul ou kérosène

Art.nr.: 30.080.2(20T) / 30.082.6(20TCAP) / 30.084.0(37T) / 30.088.8(60T)



- NL Dit symbool op uw apparaat betekent: niet afdekken!
- EN This symbol on your device means: do not cover!
- DE Dieses Symbol auf Ihrem Gerät bedeutet: Nicht abdecken!
- FR Ce symbole sur votre appareil signifie : ne pas couvrir !
- DA Dette symbol betyder: Må ikke tildækkes!
- SV Den här symbolen betyder: får ej övertäckas!
- NO Dette symbolet på apparatet betyr: Må ikke dekkes til!
- FI Tämä laitteessa oleva symboli tarkoittaa: ei saa peittää!
- HU A készülékén lévő szimbólum jelentése: ne takarja le!
- CS Tento symbol na vašem zařízení znamená: nezakrývejte!
- PL Ten symbol na urządzeniu oznacza: nie zakrywać!
- SK Tento symbol na vašom zariadení znamená: nezakrývajte!
- RO acest simbol ce apare pe aparatul dumneavoastră înseamnă: nu acoperiți!
- RU Этот символ на вашем устройстве означает: не накрывать!
- IT Questo simbolo sul dispositivo indica: non coprire!

Belangrijk!!

Lees deze instructies zorgvuldig voor u de heater in elkaar zet en in gebruik neemt, en volg ze na. Het niet opvolgen van de veiligheidsinstructies kan leiden tot ernstig persoonlijk letsel of zelfs de dood, en/of schade aan de heater. Bij gebruik van de heater dienen altijd basale veiligheidsmaatregelen in acht te worden genomen om het gevaar van brand, elektrische schok, ontploffing, brandwonden, koolmonoxidevergiftiging, verstikking, persoonlijk letsel en/of schade aan de heater te voorkomen. Volg alle plaatselijk geldende voorschriften en codes wanneer u de kachel gebruikt.

Sta niet toe dat personen, die dit instructieboekje niet hebben gelezen, het apparaat bedienen, onderhouden, repareren of er aanpassingen op aanbrengen. Uitsluitend personen die de instructies hebben gelezen, kunnen begrijpen en opvolgen mogen met het apparaat werken of er onderhoud aan uitvoeren.

Wanneer u hulp nodig hebt bij het gebruik van het apparaat of extra informatie nodig hebt, neem dan contact op met uw leverancier.

Bewaar de instructies om ze in de toekomst nogmaals te kunnen raadplegen.

Dit apparaat is een petroleum/diesel heteluchtkanon met directe (Fireball 20T CAP: indirecte) verbranding en geforceerde luchtaanvoer. Het is bedoeld voor tijdelijke verwarming van bijvoorbeeld gebouwen in aanbouw of renovatie enz. Het apparaat niet geschikt voor het verwarmen van (tijdelijke) woonruimtes, caravans, tenten, boten enz., of gebruik in slecht geventileerde, afgesloten ruimtes i.v.m. het risico van koolmonoxidevergiftiging.

Directe verbranding betekent dat alle verbrandingsproducten in de te verwarmen ruimte terechtkomen. Hoewel de verbranding nagenoeg compleet is, wordt er toch een kleine hoeveelheid van het giftige koolmonoxide voortgebracht, zie 'Veiligheidsinstructies'.

Bij indirecte verbranding worden de verbrandingsproducten via de rookgasafvoer weggeleid. Wanneer er ondanks de rookgasafvoer toch verbrandingsproducten in de te verwarmen ruimte terechtkomen, gelden dezelfde waarschuwingen als bij directe verbranding.

Geforceerde luchtaanvoer betekent dat een ventilator de lucht door de heater duwt. Goede verbranding is afhankelijk van de luchtstroom. Daarom mogen er nooit wijzigingen aan het apparaat worden aangebracht, onderdelen worden verwijderd of veiligheidsvoorzieningen buiten werking worden gesteld.

De gebruiker van het apparaat is er verantwoordelijk voor dat alle aanwezigen op de hoogte zijn van de veiligheidsvoorschriften en de gevaren.

Veiligheidsinstructies

Vóór alles: zorg altijd voor voldoende ventilatie. De heater verbruikt zuurstof. Wanneer dat niet in voldoende mate wordt aangevoerd, produceert hij daarbij het giftige koolmonoxide. Onvoldoende ventilatie kan dus tot koolmonoxidevergiftiging leiden, die ernstige ziekte of de dood tot gevolg kan hebben. Zorg dus altijd dat er voortdurend frisse lucht van buitenaf naar de heater en de werkomgeving wordt geleid. Zorg voor minstens twee openingen van 2800 cm² (dus bijv. 70 x 40 cm) naar buiten per 100.000 Btu/uur: één lage opening (dicht bij de grond) en één hoge opening (bij het plafond).

Fireball 22T & 20T CAP: $0,7 \times 2800 = 1960 \text{ cm}^2$ dus: 2 openingen van 40 x 50 cm.

Fireball 37T: $1,26 \times 2800 = 3528 \text{ cm}^2$ dus: 2 openingen van 40 x 90 cm.

Fireball 60T: $2 \times 2800 = 5600 \text{ cm}^2$ dus: 2 openingen van 70 x 80 cm.

De eerste signalen van koolmonoxidevergiftiging lijken op griepachtige verschijnselen: hoofdpijn, duizeligheid, branderige ogen en neus, droge mond en keel en misselijkheid. Constateert u deze symptomen, dan werkt uw heater mogelijk niet goed, of er is te weinig ventilatie. Zorg onmiddellijk voor frisse lucht! Laat de heater controleren en/of zorg ervoor dat er voldoende ventilatie is. De één is gevoeliger voor koolmonoxidevergiftiging dan de ander. I.h.b. zwangere vrouwen, mensen met hart- of longproblemen of bloedarmoede, ouderen en personen onder invloed van alcohol hebben een verhoogd risico. Gebruik de heater nooit in woonwerk- of slaapruimtes!

Ken uw heater: zorg dat u (en elke gebruiker van de heater) het instructieboekje en de labels op de kachel kent en begrijpt. Zo leert u de toepassingsmogelijkheden, beperkingen en potentiële gevaren.

Gebruik de heater niet in een gevaarlijke omgeving: niet buiten, waar hij aan alle weersomstandigheden is blootgesteld, en niet op vochtige/natte-stoffige plaatsen. Gebruik het apparaat ook niet op plaatsen waar zich (ont)brandbare vloeistoffen of gassen bevinden: denk aan brandstoffen, verf, oplosmiddelen, chemicaliën enz.: explosiegevaar! Houd uw heater verder uit de buurt van brandbare materialen als bouwmaterialen, hout, papier, gordijnen enz. Zorg altijd voor voldoende veilige ruimte rond de heater.

Houd kinderen en onervaren personen uit de buurt van de werkplek: alle bezoekers dienen zich op een veilige afstand van de heater te bevinden.

Voorkom onverwacht starten: controleer of de schakelaar op **OFF** (uit) staat voordat u de stekker in het stopcontact steekt.

Blijf alert: let altijd op bij wat u doet en gebruik uw gezonde verstand. Gebruik of bedien de heater niet wanneer u moe bent of onder invloed verkeert van alcohol, drugs of medicijnen die het reactievermogen beïnvloeden.

Neem de stekker uit het stopcontact: altijd wanneer de heater niet wordt gebruikt, voordat u onderhoud uitvoert of brandstof bijvult.

Ruim de heater veilig op wanneer hij niet wordt gebruikt: in een droge, afgesloten kast o.i.d., buiten het bereik van kinderen. Verwijder de brandstof.

Gebruik de heater uitsluitend voor het doel, waarvoor hij is ontworpen. Verander er niets aan en sluit er niets op aan. Wanneer u twijfelt over een toepassing, neem dan contact op met uw leverancier of de importeur.

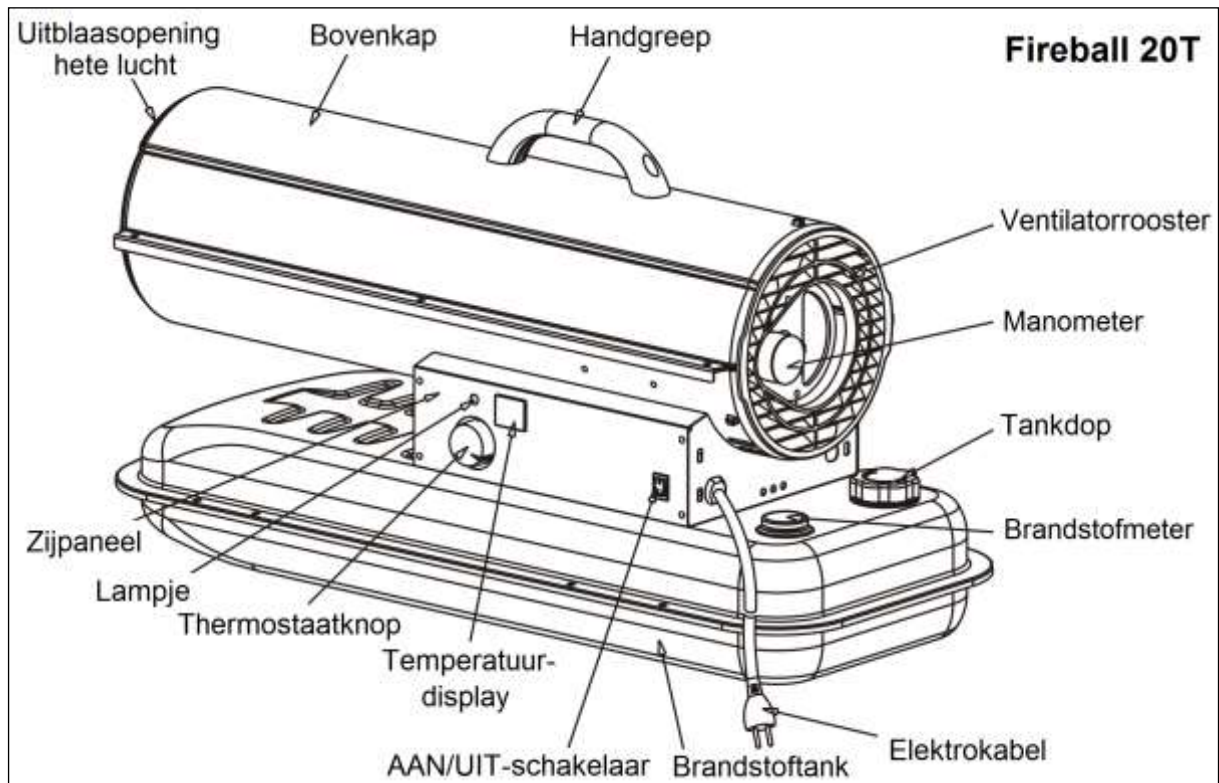
Laat uw heater door een gekwalificeerd persoon repareren: de heater voldoet aan de veiligheidseisen. Daarom dienen reparaties uitsluitend te worden uitgevoerd door daartoe gekwalificeerde personen, met gebruik making van de originele onderdelen. Afwijkingen van dit voorschrift kunnen gevaar opleveren en doen de garantie en aansprakelijkheid van leverancier en fabrikant vervallen.

En verder:

- Controleer bij elk gebruik of de heater in goede conditie verkeert en perfect werkt. Laat beschadigde onderdelen onmiddellijk repareren of vervangen. Werk nooit met een beschadigde heater.
- Sluit de heater uitsluitend aan op een stopcontact waarvan voltage en frequentie overeenkomen met die, zoals vermeld op het typeplaatje van de heater. Gebruik uitsluitend een geaard, 3-polig stopcontact. Indien het gebruik van een verlengkabel noodzakelijk is, gebruik dan een 3-aderige kabel van voldoende dikte!
- Gebruik uitsluitend petroleum of diesel van een goede kwaliteit in uw heater, overeenkomstig de instructies in dit boekje. Gebruik NOOIT brandstoffen als benzine, benzeen, afgewerkte olie, nafta, alcohol, terpentijn, thinner, verfverduunners of andere olie-verbindingen of licht-ontvlambare vloeistoffen in de heater. Daarmee riskeert u een explosie.
- Plaats de heater altijd op een vlakke, stabiele en horizontale ondergrond. Deze heater is niet geschikt om te worden gebruikt op een ondergrond van hout of ander brandbaar materiaal. Plaats zo nodig passend onbrandbaar materiaal onder de heater van minimaal 26 mm. dik, dat in alle richtingen minimaal een meter buiten de heater uitsteekt, en aan de voorzijde minimaal 2,5 meter.
- Houd de voorkant van de heater minstens 3 meter verwijderd van brandbare materialen als hout, kleding, plastic, papier, tentzeil enz., en de achter- boven en zijkanten minstens 2,5 cm. Borg tentzeil/plastic e.d. of neem extra afstand zodat deze materialen nooit binnen genoemde afstanden kunnen komen.
- Gebruik de heater niet in de nabijheid van verf, brandbare materialen, vloeistoffen, gassen of bussen met gas onder druk.
- Gebruik de heater niet in een afgesloten ruimte, woonomgeving, parterre, kelder of ruimte onder grondniveau.
- Start de heater niet wanneer de brandkamer nog heet is.
- Start de heater niet wanneer zich teveel brandstof in de brandkamer heeft verzameld.
- Sta niet toe dat niet-opgeleide, onervaren mensen de heater bedienen en laat hem niet werken zonder dat alle kappen, deksels enz. correct zijn geplaatst. Mensen met ademhalingsproblemen dienen eerst een arts te raadplegen voor zij de heater gebruiken.
- Laat een werkende heater niet zonder toezicht, maar schakel hem uit wanneer u het werkterrein verlaat. Geef hem tijd om na te koelen voordat u de stekker uit het stopcontact neemt. Schakel de heater niet uit door de stekker uit het stopcontact te nemen, maar gebruik altijd de aan/uit-schakelaar. Neem ook altijd de stekker uit het stopcontact als de heater niet in gebruik is.

- Stel na het gebruik vast dat de heater correct is uitgeschakeld en ruim hem weg in een veilige, droge omgeving buiten het bereik van kinderen. Verwijder de brandstof.
- Vul de brandstoftank niet terwijl de heater werkt of nog heet is. Schakel hem uit, neem de stekker uit het stopcontact en laat hem eerst afkoelen. Vul buitenshuis brandstof bij en zorg ervoor dat er geen open vuur in de buurt is. Overvul de brandstoftank niet en verwijder gemorste vloeistof direct en zorgvuldig. Gebruik geen externe brandstofvoorziening.
- Verplaats de heater niet en raak hem niet aan wanneer hij werkt of nog heet is. Schakel hem eerst uit en laat hem afkoelen.
- De heater (en i.h.b. kap en uitblaasopening) wordt extreem heet tijdens het gebruik. Raak hem tijdens en kort na de werking niet aan, maar geef hem eerst tijd om af te koelen en draag beschermende handschoenen. Bijzondere aandacht is geboden wanneer er kinderen of hulpbehoevende of kwetsbare personen of dieren aanwezig zijn. Raak het apparaat niet met blote huid aan.
- Transporteer de heater nooit met brandstof in de tank!
- Beschadig de elektrokabel niet: til de heater niet op aan de kabel en trek er niet aan om de stekker uit het stopcontact te nemen. Houd de kabel uit de buurt van hitte, olie en scherpe randen. Gebruik uw heater niet met een beschadigde kabel maar laat deze vervangen door uw leverancier of een erkend elektricien, om gevaar te voorkomen.
- Blokkeer de luchtin- en uitlaatopening van de heater nooit! Plaats ook geen kooktoestellen o.i.d. op de heater.
- Gebruik geen pijp of iets vergelijkbaars aan de voor- of achterzijde van de heater.
- Gebruik de heater niet in ruimtes waar zich gewoonlijk kinderen ophouden. Sta niet toe dat kinderen of dieren in de buurt van de heater komen, zeker niet wanneer die werkt of nog heet is.
- Zorg voor zorgvuldig toezicht wanneer dit apparaat wordt gebruikt in de aanwezigheid van kinderen, handelingsonbekwame personen of huisdieren. Dit apparaat is niet geschikt om te worden gebruikt door personen (incl. kinderen) met een fysieke- zintuiglijke- of mentale beperking, of gebrek aan ervaring en kennis, ongeacht of er toezicht is of instructie is gegeven aangaande het gebruik van het apparaat door een persoon die verantwoordelijk is voor hun veiligheid. Er dient op te worden toegezien dat kinderen niet met het apparaat spelen.
- Voor gebruik op plaatsen met (te) weinig ventilatie, teveel vocht enz. dienen speciale voorzieningen te worden getroffen voor de lucht aan- en afvoer, tegen roet, doven enz. Raadpleeg daarvoor een gekwalificeerde deskundige.
- **WAARSCHUWING!** Stel de heater niet bloot aan waterstralen, regen, gedruppel of vocht van welke aard dan ook. Dat kan tot een elektrische schok leiden!
- **WAARSCHUWING!** De kachel is voorzien van een thermostaat en kan dus elk moment in werking treden. Kijk nooit in de uitblaasopening van de kachel en ga niet voor de uitblaasopening staan.
- **WAARSCHUWING!** De waarschuwingen en voorschriften in dit boekje zijn slechts algemene instructies, die natuurlijk nooit alle specifieke situaties en gevallen kunnen dekken. Daarom zijn gezond verstand en voorzichtigheid bij het gebruik van deze heater onmisbaar!

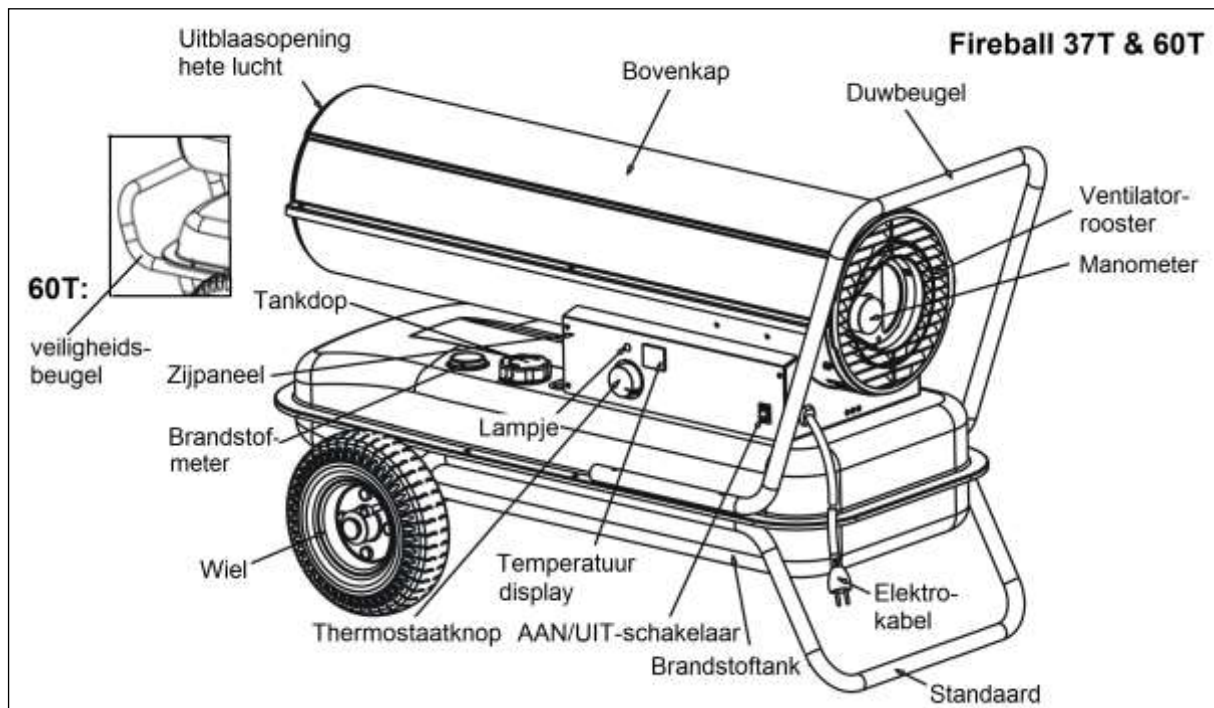
Beschrijving Fireball 20T



Technische gegevens Fireball 20T

		Fireball 20T
Druk (diesel)	bar	0,24 – 0,26
Capaciteit	BTU/h	70.000
	kW	20
	kCal/h	17.500
Aansluitspanning	V/Hz/A	220-240 / 50 / 0,75
Brandstof		Petroleum en Diesel
Inhoud brandstoftank	l	20
Brandstofverbruik	l/u	1,85
Max. werkduur per tank	h	10
Luchtverplaatsing	m ³ /h	430
Motorvermogen	W	160
Afmetingen	cm	80x42x43
Gewicht	kg	15

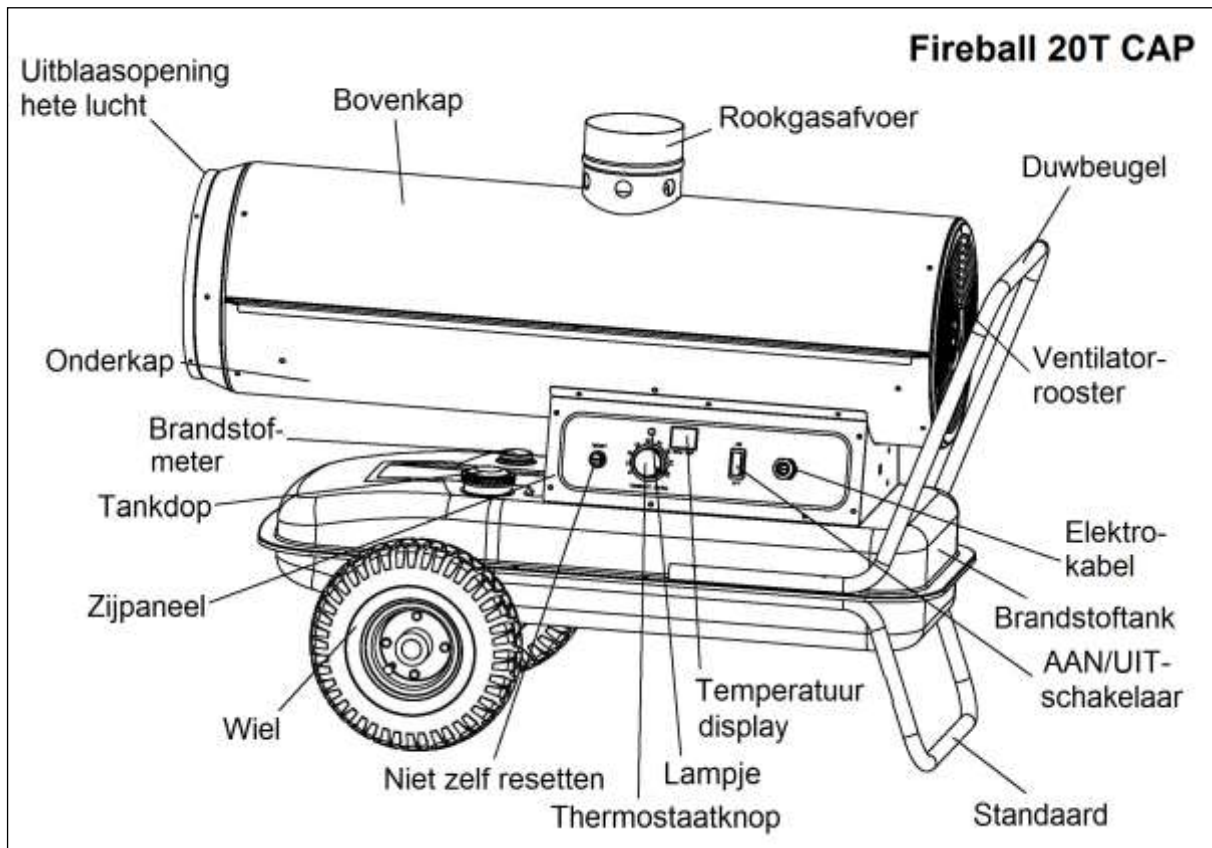
Beschrijving Fireball 37T en 60T



Technische gegevens Fireball 37T en 60T

		Fireball 37T	Fireball 60T
Druk (diesel)	bar	0,36-0,38	0,37
Capaciteit	BTU/h	126.000	200.000
	kW	37	58
	kCal/h	31.800	50.000
Aansluitspanning	V/Hz/A	220-240 / 50 / 0,86	220-240 / 50 / 1,7
Brandstof		Petroleum en Diesel	Petroleum en Diesel
Inhoud brandstoftank	l	32	50
Brandstofverbruik	l/u	3,6	5,85
Max. werkduur per tank	h	8	8
Luchtverplaatsing	m ³ /h	600	1000
Motorvermogen	W	210	285
Afmetingen	mm	890x405x510	1290 x 564 x 660
Gewicht	kg	22,5	29,5

Beschrijving Fireball 20T CAP



Technische gegevens Fireball 20T CAP

Fireball 20T CAP		
Druk (diesel)	bar	8
Capaciteit	BTU/h	70.000
	kW	20
	kCal/h	17.500
Aansluitspanning	V/Hz/A	220-240 / 50 / 0,86
Brandstof		Petroleum en Diesel
Inhoud brandstoftank	l	32
Brandstofverbruik	l/u	1,68
Max. werkduur per tank	h	19
Luchtverplaatsing	m ³ /h	800
Motorvermogen	W	105
Afmetingen	mm	1015 x 547 x 741
Gewicht	kg	32,5

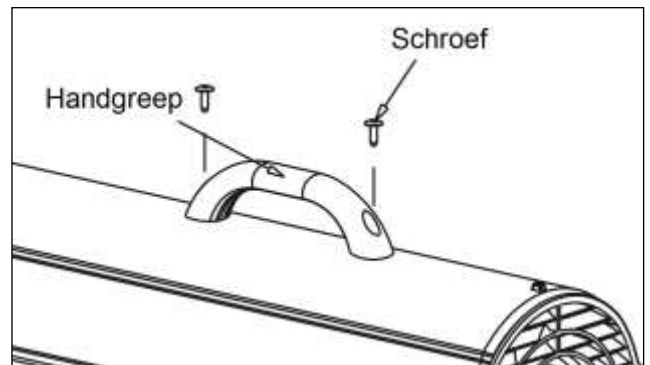
Uitpakken

1. Neem de heater uit de doos
2. Verwijder al het beschermende materiaal dat voor het transport is aangebracht
3. Controleer de heater op transportschade. Als u schade constateert, neem dan onmiddellijk contact op met uw dealer.

Let op: bewaar de doos voor toekomstige opslag.

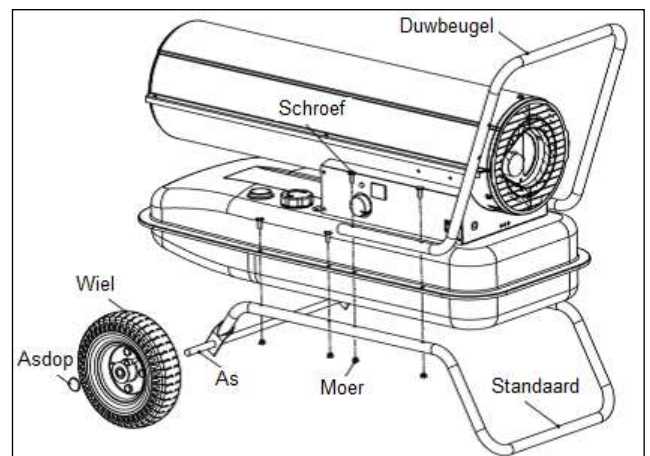
Samenstelling Fireball 20T

Plaats de handgreep op de bovenkap, de schroefgaten boven elkaar, en bevestig de handgreep door de schroeven aan te draaien, zie afbeelding.



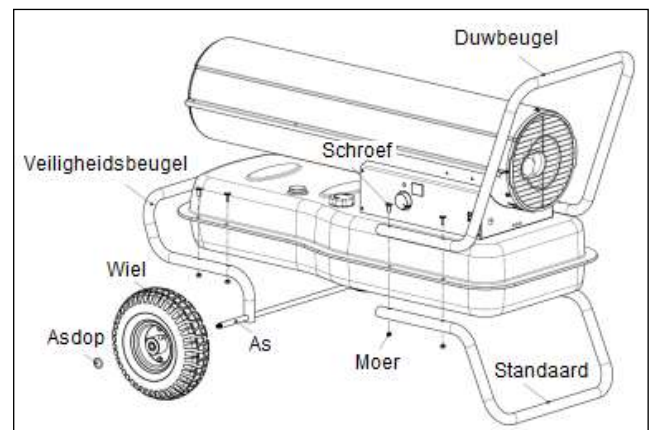
Samenstelling Fireball 37T & 20T CAP

1. Plaats de standaard op de gaten in de brandstoftank. Steek de schroeven in de gaten en draai ze zorgvuldig vast met een schroevendraaier.
2. Steek de as door de geleidende gaten in de beugel, plaats de wielen erop en bevestig de asdop.
3. Plaats de duwbeugel en de standaard op de gaten in de brandstoftank. Steek de schroeven in de gaten en draai ze zorgvuldig vast met een schroevendraaier, (zie afb.)



Samenstelling Fireball 60T

1. Steek de as door de geleidende gaten in de veiligheidsbeugel, plaats de wielen erop en bevestig de asdop.
2. Plaats de veiligheidsbeugel op de gaten in de brandstoftank. Steek de schroeven in de gaten en draai ze zorgvuldig vast met een schroevendraaier, (zie afb.)
3. Plaats de duwbeugel en de standaard op de gaten in de brandstoftank. Steek de schroeven in de gaten en draai ze zorgvuldig vast met een schroevendraaier, (zie afb.)



Brandstof

Fireball heaters werken op petroleum of diesel, waarbij petroleum de schoonste verbranding geeft. Let erop dat, hoe meer stoffen en vervuiling er in de brandstof zit, hoe meer ventilatie vereist is! Gebruik dus zo zuiver mogelijke brandstof.

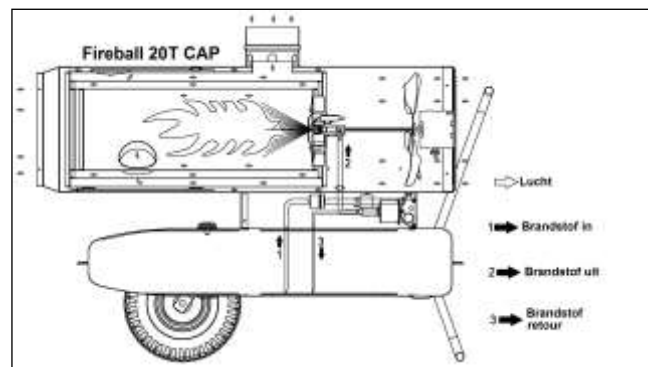
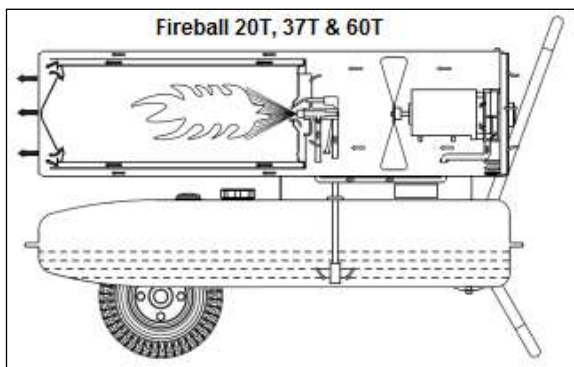
Let op: petroleum mag alleen worden opgeslagen in blauwe containers; rode containers worden geassocieerd met benzine!

- Gebruik NOOIT andere brandstof, zoals bijvoorbeeld benzine, alcohol, olieverbindingen o.i.d. in deze heater: dat kan brand of een explosie veroorzaken!
- Sla petroleum NOOIT op in direct zonlicht of vlakbij een warmtebron
- Bewaar petroleum niet in woon/werkruimtes, maar in een goed geventileerde ruimte als een schuur, opslagplaats o.i.d.
- Gebruik NOOIT petroleum van het vorige seizoen. Petroleum gaat achteruit in kwaliteit en zal dan niet goed branden.
- Gebruik bij voorkeur 1-K petroleum in deze heater. Een andere 1^e kwaliteit petroleum is een goed alternatief.

Werkingsprincipe

Brandstofsysteem Fireball 20T, 37T & 60T: De heater is uitgevoerd met een elektrische luchtpomp die lucht door de luchtleiding langs de brandstofinname drijft en zo de brandstof vanuit de tank in de brandstofnozzle dwingt. Deze mengeling van brandstof en lucht wordt vervolgens als een fijne mist in de verbrandingskamer gespoten.

Brandstofsysteem Fireball 20T CAP: de elektromagnetische pomp voert de brandstof op naar de sproeinozzle, waar ze wordt verneveld.



Ontstekingsmechanisme: De elektronische ontsteking zet spanning op een bougie. Deze ontsteekt met zijn vonk de vernevelde brandstof (Fireball 20T CAP) c.q. het mengsel van brandstof en lucht (Fireball 20T, 37T & 60T), zoals hierboven beschreven.

Luchtsysteem Fireball 20T, 37T & 60T: De zware motor drijft een ventilator aan die lucht in en rond de verbrandingskamer stuurt. Hier wordt de lucht opgewarmd en vervolgens aan de voorzijde uit de heater gedreven.

Luchtsysteem Fireball 20T CAP: De motor drijft een ventilator aan die lucht aanzuigt. Een deel van deze lucht komt in de branderkamer terecht voor de verbranding van de brandstof; deze lucht wordt via de rookgasafvoer naar boven afgevoerd. Een ander deel wordt rond de verbrandingskamer gestuurd. Hier wordt de lucht opgewarmd en vervolgens aan de voorzijde uit de heater gedreven.

Veiligheidsvoorzieningen:

Temperatuurbegrenzing: Deze heater is uitgevoerd met een temperatuurbegrenzer die de heater uitschakelt wanneer de inwendige temperatuur tot een onveilig niveau stijgt. Wanneer deze veiligheidsvoorziening in werking treedt kan dat betekenen dat uw heater een onderhoudsbeurt nodig heeft.

Wanneer de temperatuur weer tot onder de reset-temperatuur is gedaald, kunt u de heater opnieuw in gebruik nemen.

Beveiliging elektrisch systeem: Het elektrische systeem van de heater is beveiligd met een zekering. De zekering beveiligt de elektrische componenten tegen schade. Wanneer de heater niet werkt, controleer dan eerst de zekering en vervang hem zonodig door eenzelfde exemplaar.

Vlamcontrole: De heater gebruikt een fotocel om de vlam in de verbrandingskamer in de gaten te houden tijdens de werking. Hij laat de heater afslaan wanneer de vlam dooft.

Nakoeling: deze heater is uitgevoerd met een nakoelsysteem: de ventilator blijft nog enige tijd draaien nadat de kachel is uitgeschakeld. De nakoeling treedt in werking wanneer:

- De thermostaat de heater heeft laten afslaan
- De oververhittingsbeveiliging de heater heeft laten afslaan
- De heater d.m.v. de schakelaar is uitgeschakeld.

Deze nakoeling gebeurt ter verlenging van de levensduur van het apparaat. Neem na uitschakeling dus niet onmiddellijk de stekker uit het stopcontact, maar pas nadat ook de ventilator is gestopt.

Instructies voor gebruik

**Lees en begrijp alle instructies en waarschuwingen
op de waarschuwingssticker en uit het instructieboekje
en controleer de kachel op gebreken!**

Het vullen van de brandstoftank:

- Zet de heater buitenshuis op een stabiele, vlakke en horizontale ondergrond
- Verwijder de tankdop
- Vul de tank met schone petroleum of diesel tot de brandstofmeter op "F" staat.
- Draai de dop weer op de tank

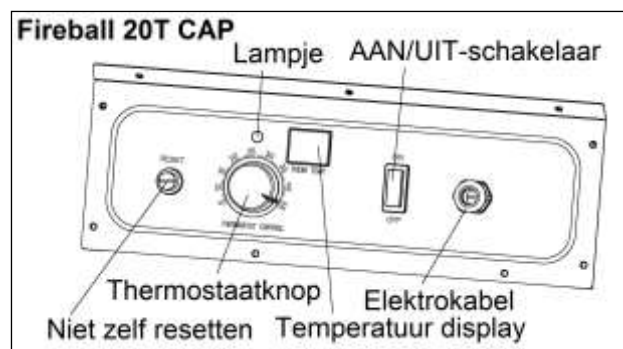
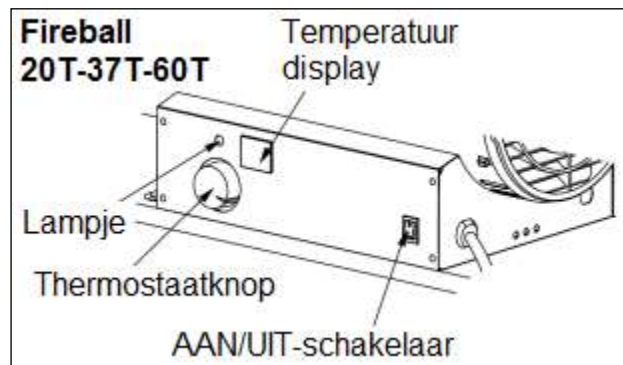
Let op: Vul nooit brandstof bij wanneer de heater brandt of nog heet is. Wacht altijd tot de heater is afgekoeld voor u brandstof bijvult.

Vul ook nooit brandstof bij in een afgesloten ruimte, maar doe dat buiten.

Overvul de heater niet en verwijder gemorste brandstof altijd onmiddellijk en zorgvuldig, vóór u de heater weer in gebruik neemt.

Het starten van de heater:

- Controleer voor gebruik het apparaat en i.h.b. de elektrokabel, stekker en het stopcontact op beschadigingen of slijtage en gebruik het niet als u dat constateert. Het elektriciteitsnet waarop u de heater aansluit dient voorzien te zijn van een aardlekschakelaar (30 mA) en het stopcontact dient geaard te zijn. Reparaties aan het elektrische systeem dienen altijd door een daartoe gekwalificeerd elektricien te worden uitgevoerd!
- Controleer voor gebruik altijd of het stopcontact het juiste voltage afgeeft, geaard is, voldoende gezeurd en deel uitmaakt van een netwerk met aardlekschakelaar.
- Wanneer een verlengkabel nodig is, zorg dan voor een kabel van passende doorsnee, passend bij voltage en amperage.
- Controleer of de AAN/UIT-schakelaar op 'OFF' staat.
- Steek de stekker in een passend, geaard stopcontact.
- Zet de thermostaatknop op de gewenste stand (Min. 5°C – max. 45°C).
- Druk de AAN/UIT-schakelaar op de "ON"-stand. Het lampje en de display zullen gaan branden en de heater start.



Belangrijk: De eerste ontsteking van de heater dient u buiten uit te voeren, en laat hem daar minimaal 10 minuten branden. Tijdens het fabricageproces gebruikte olie enz. zal hierbij verbranden; daarbij kan giftig gas worden geproduceerd.

Wanneer u de heater voor de eerste keer gebruikt, of wanneer de brandstoftank helemaal leeg is geweest, zal de elektromagnetische pomp de eerste 10 seconden een vreemd geluid maken. Dat is het normale luchtafvoerproces van de pomp. Laat de pomp niet werken zonder brandstof: dat beïnvloedt de levensduur van uw apparaat!

Wanneer de heater niet start, kan de thermostaatinstelling te laag zijn. Draai de thermostaatknop hoger en probeer het opnieuw. Wanneer hij nog niet start, zet de schakelaar dan een keer op de 'OFF'-stand, en weer terug op de 'ON'-stand.

Let op: de belangrijkste elektrische componenten van deze heater worden beveiligd door een zekering. Wanneer het display en het lampje niet gaan branden terwijl de stroom wel aangesloten is, controleer dan altijd eerst de zekering.

Het stoppen van de heater:

- Druk de AAN/UIT-schakelaar op 'OFF', wacht tot het apparaat is nagekoeld en neem de stekker uit het stopcontact.

Het opnieuw starten van de heater:

- Wacht minstens 10 seconden nadat u de heater hebt uitgeschakeld.
- Herhaal de stappen, beschreven onder: 'Het starten van de heater'.

ZORG ALTIJD VOOR VOLDOENDE VENTILATIE!

Minimaal 2 x 2800 cm² per 100.000 BTU/uur

Fireball 20T & 20T CAP: $0,7 \times 2800 = 1960 \text{ cm}^2$ dus: 2 openingen van 40 x 50 cm.

Fireball 37T: $1,26 \times 2800 = 3528 \text{ cm}^2$ dus: 2 openingen van 40 x 90 cm.

Fireball 60T: $2 \times 2800 = 5600 \text{ cm}^2$ dus: 2 openingen van 70 x 80 cm.

Opslag voor langere periode

Fireball 20T: Draai de tankdop van de tank. Zuig m.b.v. een sifon of vergelijkbaar pompje dat geschikt is voor brandstof, de brandstoftank leeg. Giet een beetje schone diesel of petroleum in de tank en spoel deze ermee om. Ledig de tank volledig. Mix nooit water door de brandstof, dat doet de tank roesten!

Fireball 37T, 60T & 20T CAP: Zet de heater op een werkbank o.i.d. en plaats een brandstofcontainer onder de brandstoftank. Draai de drainmoer los en laat brandstof, evt. water en vuil uit de tank lopen. Giet een beetje schone diesel of petroleum in de tank en spoel deze ermee om. Ledig de tank volledig. Draai, als de tank helemaal leeg is, de moer weer vast en verwijder gemorste brandstof of vuil van de heater.

- Laat nooit brandstof in de tank zitten als de heater langere tijd niet wordt gebruikt; oude brandstof kan de heater beschadigen!
- Ruim de heater weg op een veilige, droge en goed geventileerde plaats, buiten het bereik van kinderen.
- Overtuig u ervan dat de opslagruimte stofvrij is en geen bijtende dampen bevat
- Verpak de heater in de originele verpakking
- Bewaar het instructieboekje op een makkelijk toegankelijke plaats

Onderhoud

Waarschuwing! Luchtverontreiniging die de heater ingezogen wordt kan de warmteafgifte beïnvloeden, de heater beschadigen en gezondheidsproblemen veroorzaken.

Bijvoorbeeld: stof van plamuur, of verfspuitresten kunnen de motorlagers beschadigen of de filters verstopen en de verbrandingskamer vervuilen, wat een onregelmatige vlam en gevaar voor de gezondheid tot gevolg kan hebben. Dergelijke schade wordt niet gedekt door de garantie en de eruit voortvloeiende kosten voor het reinigen van de heater worden in rekening gebracht.

Waarschuwing! Voer nooit onderhoudswerkzaamheden uit met de stekker in het stopcontact, of wanneer de heater nog heet is!

Hoe vaak u de onderhoudswerkzaamheden dient uit te voeren, hangt mede af van de mate van vervuiling van de ruimte, waarin de heater wordt gebruikt. De opgegeven frequentie gaat uit van een schone ruimte; gebruikt u de heater in een stoffige omgeving, voer het onderhoud dan vaker uit teneinde de levensduur van de heater te verlengen.

Indien er onderdelen vervangen moeten worden, zorg dan voor originele vervangende onderdelen! Onderdelen van derden kunnen gevaarlijke situaties veroorzaken en doen de garantie vervallen.

Brandstof en brandstoftank

Spoel de tank na elke 200 draaiuren schoon, of zoveel eerder als nodig is. Gebruik geen water om de tank om te spoelen, maar uitsluitend verse, eerste kwaliteit petroleum.

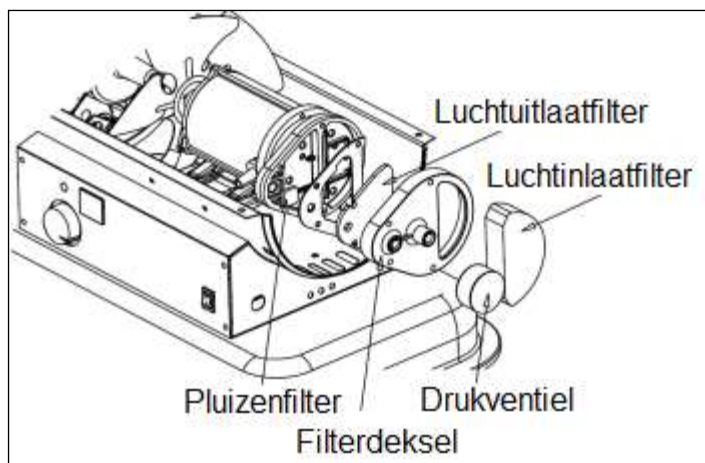
Luchtfilters (Fireball T20, T37 & T60):

Luchtinlaatfilter: Minimaal na elke 500 gebruiksuren wassen met in een milde zeepoplossing en goed laten drogen, of vervangen. Bij gebruik in stoffige omgeving vaker!

Luchtuitlaatfilter / Pluizenfilter:

Minimaal na elke 500 gebruiksuren of elk jaar vervangen, bij gebruik in stoffige omgeving vaker.

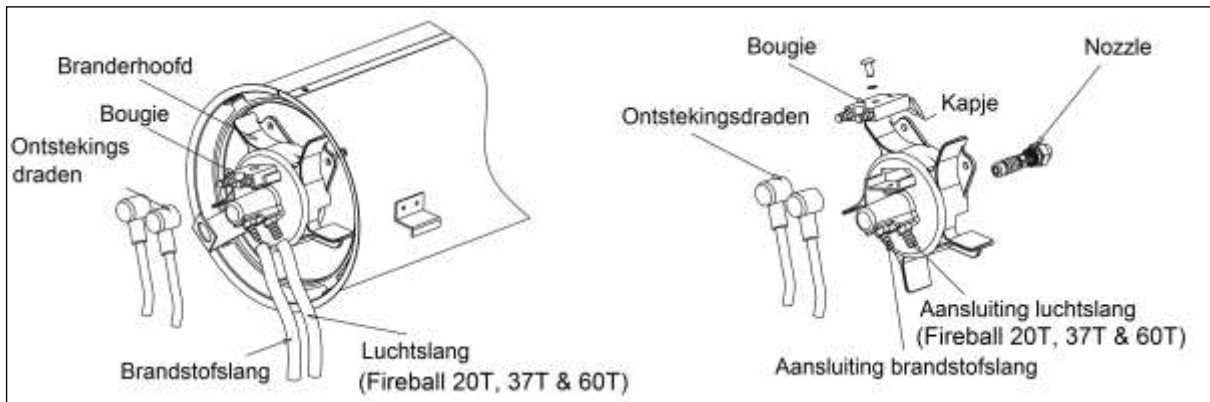
Let op: bij het gebruik van diesel kan extra onderhoud nodig zijn.



Ventilatorbladen

Minimaal na elk seizoen schoonmaken, of wanneer dat nodig is. Reinig de ventilatorbladen met een zachte doek, bevochtigd met water of een zachte zeepoplossing.

Pas op de bladen niet uit hun stand te buigen en controleer na het herstarten van de heater of ze goed draaien.



Nozzles

Maak de nozzle zo vaak schoon als nodig is, maar minstens eenmaal per seizoen. Verontreinigde brandstof kan onmiddellijke reiniging van de nozzle nodig maken. Om vuil te verwijderen met een compressor lucht vanaf de voorkant door de nozzle blazen. Het kan nodig zijn hardnekkige vuildeeltjes los te laten weken in schone petroleum.

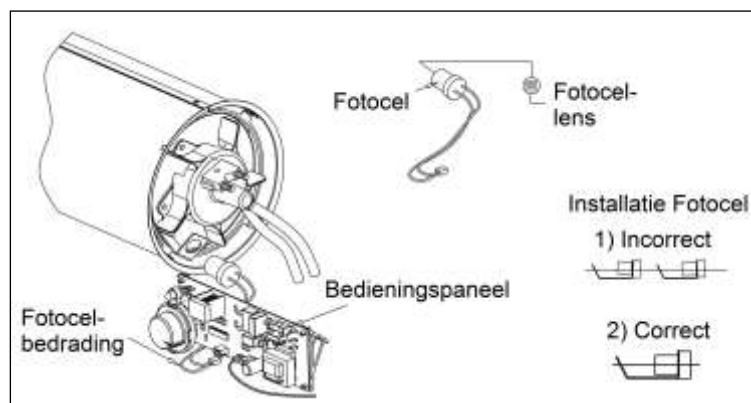
Let op: Het gebruik van diesel, vervuilde of oude brandstof kan extra onderhoud vragen. Wanneer dat niet tijdig wordt uitgevoerd kan dat tot slechte verbranding en roetvorming leiden.

Bougie

De bougie minimaal elke 600 werkuren schoonmaken met een staalborstel en bijstellen, of vervangen; de opening dient 3,5 mm te zijn.

Fotocel

Reinig de fotocel zo vaak als nodig is doch minimaal eenmaal per jaar. Maak de lens van de fotocel schoon met een katoenen zwabbertje, eventueel bevochtigd met wat water of alcohol. Zie voor de juiste fotocel-positie de afbeelding.

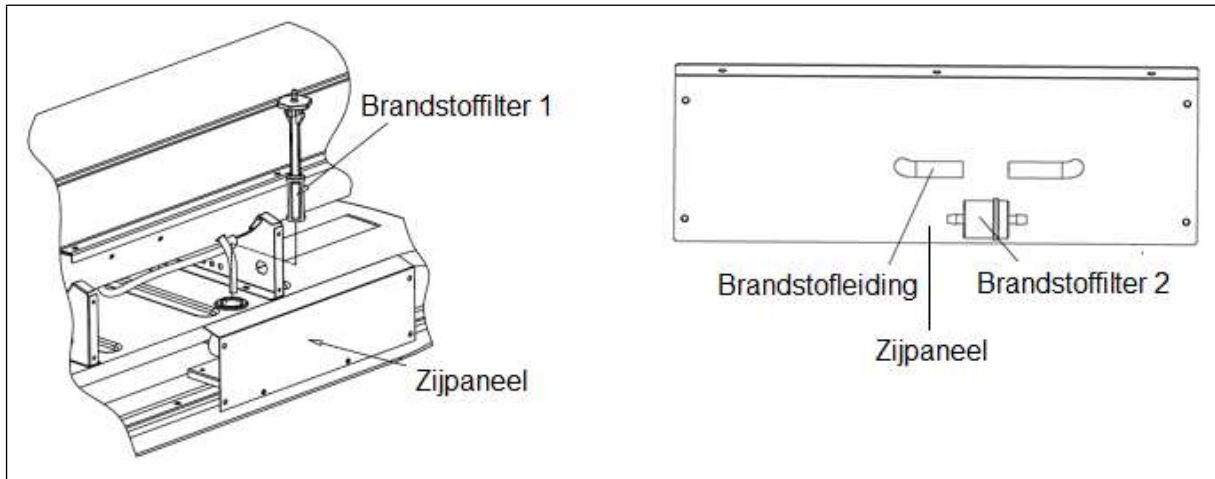


Brandstoffilters

Uw apparaat bevat 2 brandstoffilters:

- 1 – in de brandstoftank
- 2 – in de brandstofleiding.

U dient de filters minimaal tweemaal per seizoen te reinigen dan wel te vervangen, zonodig vaker. Vervuilde brandstof of het gebruik van diesel kunnen onmiddellijke

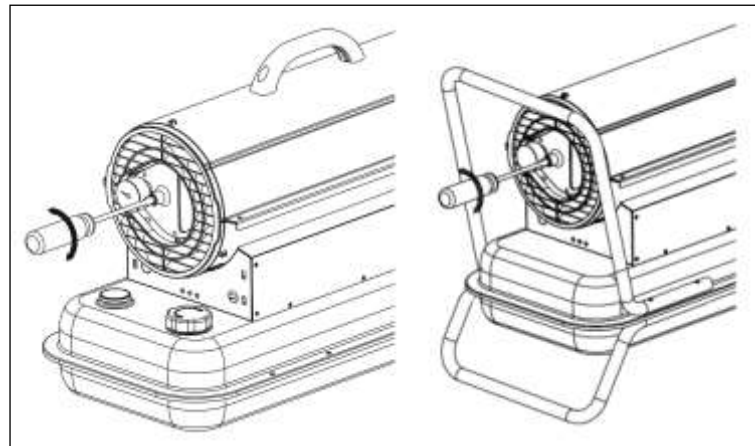


reiniging/vervanging noodzakelijk maken. Reinig te filters door ze schoon te spoelen met schone brandstof.

Standaard wordt een extra filter 2 meegeleverd.

Druk compressorpomp aanpassen (Fireball 20T, 37T & 60T):

Om de druk van de compressorpomp aan te passen dient u (bij een werkende heater) met een schroevendraaier de drukregelaar bij te stellen (zie afb.). Met de klok mee = hogere druk, tegen de klok in = lagere druk. De correcte pompdruk (met diesel) is:



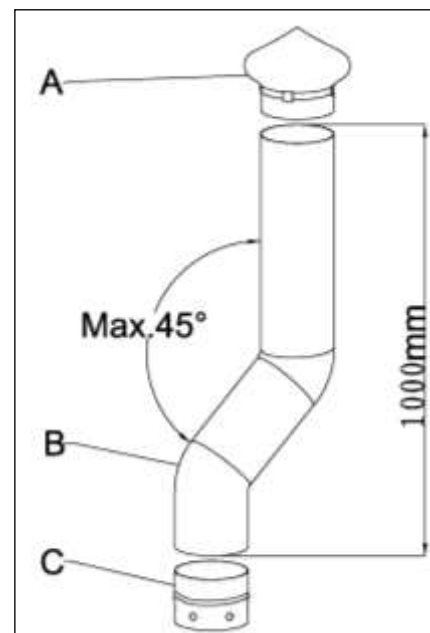
Fireball 20T: (0,24-0,26 bar)

Fireball 37T & 60T: (0,36-0,38 bar)

Om het beste testresultaat te bereiken met een volle tank meten. De druk is optimaal wanneer de kegel (vlamkeerschot) kersenrood is en er geen vlammen naar buiten slaan.

Rookgasafvoer met regenkapje (Fireball 20T CAP)

Bevestig een pijp B) op de aansluiting rookgasafvoer (C). De pijp moet naar boven gericht zijn. Plaats de pijp nooit horizontaal! Een hoek van max. 45° is acceptabel. De pijp dient minimaal een meter lang te zijn. Bevestig een regenkapje (A) op het einde van de pijp.



Problemen en Oplossingen

De heater brandt, maar schakelt na korte tijd uit.

Het lampje knippert, display toont "E1"

<ul style="list-style-type: none"> • Pompdruk niet correct (Fireball 20T, 37T & 60T) • Luchtfiler vuil (Fireball 20T, 37T & 60T) • Brandstoffilter vuil • Nozzle vuil • Lens fotocel vuil • Fotocel niet correct geïnstalleerd • Fotocel defect • Slechte elektrische verbinding tussen fotocel en PCB 	<ul style="list-style-type: none"> • Check pompdruk en stel zonodig bij • Reinig/vervang luchtfiler • Reinig/vervang brandstoffilter • Reinig/vervang nozzle • Maak de lens schoon • Installeer correct • Check en vervang zonodig fotocel • Check elektrische verbindingen en repareer/vervang wat nodig is
--	--

De heater werkt niet, of de motor draait maar kort.

Het lampje knippert , display toont "E1"

<ul style="list-style-type: none"> • Geen brandstof in de tank • Pompdruk incorrect (Fireball 20T, 37T & 60T) • Bougie vuil of bougie-opening incorrect • Brandstoffilter vuil • Nozzle vuil • Vuil in brandstof of –tank • Slechte elektrische verbinding tussen transformator en bedieningspaneel • Ontstekingsdraad niet aangesloten op de bougie • Ontsteking kapot 	<ul style="list-style-type: none"> • Brandstof bijvullen • Pompdruk bijstellen • Bougie schoonmaken, bijstellen of vervangen • Reinig/vervang brandstoffilter • Reinig/vervang nozzle • Vervang de brandstof en spoel de tank schoon met petroleum • Controleer alle aansluitingen, zie het bedradingsdiagram • Verbind de ontstekingsdraad weer met de bougie • Vervang de ontsteking
--	---

De ventilator werkt niet terwijl de heater is in werking is gesteld.

Het lampje knippert of brandt en het display toont "E1" of "E2"

<ul style="list-style-type: none"> • Thermostaatinstelling is te laag • Elektrische verbinding tussen bedieningspaneel en motor is verbroken 	<ul style="list-style-type: none"> • Zet de thermostaat hoger • Controleer alle elektrische aansluitingen
--	---

Slechte verbranding of overmatige roetvorming

- | | |
|---|---|
| <ul style="list-style-type: none">• Vuil inlaat-, uitlaat- of pluizenfilter (Fireball 20T, 37T & 60T)• Vuil brandstoffilter• Slechte brandstofkwaliteit• De druk is te hoog of te laag | <ul style="list-style-type: none">• Reinig of vervang de filters• Reinig of vervang het filter• Gebruik geen vervuilde of oude brandstof• Stel de juiste druk in |
|---|---|

De heater werkt niet en het lampje gaat niet branden

- | | |
|---|--|
| <ul style="list-style-type: none">• De sensor constateert oververhitting• Geen stroom• De zekering is kapot• Slechte elektrische verbinding tussen temperatuursensor en bedieningspaneel | <ul style="list-style-type: none">• Schakel de heater uit en laat hem 10 minuten afkoelen. Schakel hem vervolgens weer in.• Controleer de stroomvoorziening en de aansluitingen van elektro- en verlengkabel.• Vervang de zekering• Controleer alle elektrische aansluitingen, zie het bedradingsdiagram. |
|---|--|

Wichtig!!

Lesen Sie diese Anweisungen vor der Montage und Inbetriebnahme Ihrer Heizkanone sorgfältig durch und halten Sie sie ein. Die Nichteinhaltung der Sicherheitsanweisungen kann zu schweren Verletzungen mit Todesfolge und zur Beschädigung der Heizkanone führen. Bei der Verwendung der Heizkanone sind stets grundlegende Sicherheitsvorkehrungen zu beachten, um die Gefahr von Feuer, elektrischem Schock, Explosion, Brandwunden, Kohlenmonoxid Vergiftung, Erstickung, Verletzung und Beschädigung der Heizkanone auszuschließen. Halten Sie sich an alle örtlich geltenden Vorschriften, wenn Sie die Heizkanone nutzen.

Nicht zulassen, dass Personen, die diese Betriebsanleitung nicht gelesen haben, das Gerät bedienen, warten, reparieren oder Änderungen daran vornehmen. Nur Personen, die die Anleitungen gelesen haben und diese verstehen und befolgen können, dürfen mit diesem Gerät arbeiten oder Wartungsarbeiten ausführen.

Wenn Sie bei der Nutzung dieses Gerätes Hilfe oder zusätzliche Informationen benötigen, bitten wir Sie, sich an Ihren Lieferanten zu wenden.

Bewahren Sie diese Anleitung auf, um später darin nachschlagen zu können.

Dieses Gerät ist eine Heizöl-/Diesel-Heizkanone mit direkter (Fireball 20T CAP: indirekter) Verbrennung und forcierter Luftzufuhr. Es dient zur temporären Beheizung beispielsweise von Gebäuden, die gebaut oder renoviert werden. Das Gerät eignet sich aufgrund der Gefahr der Kohlenmonoxidvergiftung nicht zur Beheizung von (provisorischen) Wohnräumen, Wohnwagen, Zelten, Booten oder sonstigen schlecht belüfteten, geschlossenen Räumen.

Direkte Verbrennung bedeutet, dass alle Verbrennungsprodukte in den zu beheizenden Raum gelangen. Obgleich die Verbrennung praktisch vollständig ist, wird doch eine kleine Menge giftigen Kohlenmonoxids gebildet; siehe daher die Sicherheitsanweisungen.

Bei der indirekten Verbrennung werden die Verbrennungsprodukte über den Rauchabzug abgeleitet. Wenn trotz des Rauchabzuges dennoch Verbrennungsprodukte in den zu beheizenden Raum gelangen, gelten dieselben Warnungen wie für die direkte Verbrennung.

Forcierte Luftzufuhr bedeutet, dass ein Ventilator die Luft durch die Heizkanone drückt. Die Güte der Verbrennung ist vom Luftstrom abhängig. Daher darf das Gerät nicht verändert, dürfen keine Teile entfernt und Sicherheitsvorkehrungen nicht außer Betrieb gesetzt werden.

Der Nutzer des Geräts ist verantwortlich dafür, dass alle Anwesenden die Sicherheitsanweisungen und Gefahren kennen.

Sicherheitsanweisungen

Zuallererst: Sorgen Sie immer für gute Belüftung! Die Heizkanone verbraucht Sauerstoff. Wird dieser nicht in hinreichender Menge angeführt, produziert die Heizkanone giftiges Kohlenmonoxid. Unzureichende Belüftung kann folglich eine Kohlenmonoxidvergiftung mit Krankheits- oder gar Todesfolge verursachen. Sorgen Sie also dafür, dass stets frische Luft von außen zur Heizkanone und ihrer Umgebung geführt wird. Sorgen Sie für zwei Öffnungen nach außen von mindestens $2 \times 2800 \text{ cm}^2$ (also z. B. $70 \times 40 \text{ cm}$) per 100.000 Btu/h: eine (1) niedrige Öffnung (nahe am Boden) und eine (1) hohe Öffnung (bei der Decke).

Fireball 20T & 20T CAP: $0,7 \times 2800 = 1960 \text{ cm}^2$ also: 2 Öffnungen von $40 \times 50 \text{ cm}$.

Fireball 37T: $1,26 \times 2800 = 3.528 \text{ cm}^2$ also: 2 Öffnungen von $40 \times 90 \text{ cm}$.

Fireball 60T: $2 \times 2800 = 5600 \text{ cm}^2$ also: 2 Öffnungen von $70 \times 80 \text{ cm}$.

Die ersten Symptome einer Kohlenmonoxidvergiftung ähneln denen der Grippe: Kopfschmerz, Schwindel, brennende Augen und Nase, trockener Mund und Kehle und Übelkeit. Stellen Sie diese Symptome fest, dann funktioniert die Heizkanone eventuell nicht richtig oder ist die Belüftung unzureichend. Sorgen Sie unverzüglich für frische Luft! Lassen Sie die Heizkanone nachsehen und/oder sorgen Sie für hinreichende Belüftung. Nicht jeder ist gleichermaßen anfällig für eine Kohlenmonoxidvergiftung: Schwangere, Menschen mit Herz- oder Lungenproblemen oder Blutarmut, ältere Menschen und alkoholisierte Menschen gehen ein erhöhtes Risiko ein. Verwenden Sie die Heizkanone nie in Wohn-, Arbeits- oder Schlafzimmern!

Kennen Sie Ihre Heizkanone: Sorgen Sie (und jeder Nutzer der Heizkanone) dafür, dass Sie die Anleitung und die Etiketten auf der Heizkanone kennen und verstanden haben. So erfahren Sie die Anwendungsmöglichkeiten, Einschränkungen und potentiellen Gefahren.

Verwenden Sie die Heizkanone nicht in gefährlichen Umgebungen: nicht im Freien, wo sie der Witterung ausgesetzt ist, und nicht an nassen/feuchten/staubigen Orten. Das Gerät auch nicht an Stellen nutzen, an denen sich brennbare oder entflammbare Flüssigkeiten oder Gase befinden: denken Sie dabei u. A. als Brennstoffe, Farben, Lösungsmittel, Chemikalien usw.: Explosionsgefahr! Halten Sie den Heizer des Weiteren von brennbaren Materialien wie z.B. Baumaterialien, Holz, Papier und Gardinen fern.

Sorgen Sie stets für einen genügend großen Sicherheitsabstand um die Heizkanone.

Halten Sie Kinder und unerfahrene Personen von dem Gerät fern: Alle Besucher müssen einen Sicherheitsabstand zu der Heizkanone einhalten.

Verhindern Sie unerwartetes Starten: Kontrollieren Sie, ob der Schalter auf **OFF** (aus) steht, bevor Sie den Stecker in die Steckdose stecken.

Bleiben Sie aufmerksam: Gehen Sie stets umsichtig vor und bedienen Sie sich Ihres gesunden Verstands. Verwenden oder bedienen Sie die Heizkanone nicht,

wenn Sie müde sind oder unter dem Einfluss von Alkohol, anderen Drogen oder Medikamenten, die das Reaktionsvermögen beeinträchtigen, stehen.

Ziehen Sie den Stecker aus der Steckdose: immer, wenn die Heizkanone nicht verwendet wird, bevor Sie sie warten oder Brennstoff nachfüllen.

Räumen Sie die Heizkanone sicher weg, wenn sie nicht verwendet wird: in einem trockenen, verschlossenen Schrank o. dgl., außerhalb der Reichweite von Kindern. Entfernen Sie den Brennstoff.

Verwenden Sie den Heizer nur zweckentsprechend. Verändern Sie nichts daran und schließen Sie nichts daran an. Zweifeln Sie über eine Anwendung, dann wenden Sie sich bitte an Ihren Lieferanten oder Importeur.

Lassen Sie den Heizer nur von Fachleuten reparieren: Der Heizer genügt den Sicherheitsanforderungen. Daher dürfen Reparaturen nur von Fachleuten unter Nutzung von Originalteilen ausgeführt werden. Abweichungen von diesem Gebot können Gefahren zeitigen und lassen die Garantie und die Haftung von Lieferant und Hersteller verfallen.

Und ferner:

- Prüfen Sie vor jeder Nutzung, ob sich die Heizkanone in ordentlichem Zustand befindet und normal funktioniert. Lassen Sie beschädigte Teile unverzüglich instandsetzen oder austauschen. Arbeiten Sie nie mit einer beschädigten Heizkanone.
- Schließen Sie die Heizkanone nur an eine Steckdose an, deren Spannung und Frequenz mit den auf dem Typenschild der Heizkanone genannten Werten übereinstimmen. Nutzen Sie ausschließlich eine geerdete dreipolige Steckdose. Sollte ein Verlängerungskabel erforderlich sein, dann nehmen Sie ein dreiadriges mit hinreichender Stärke!
- Verwenden Sie in der Heizkanone nur Heizöl oder Diesel von guter Qualität, wie hierin beschrieben. Nutzen Sie in der Heizkanone NIE Brennstoffe wie Benzin, Benzol, Altöl, Naphtha, Alkohol, Terpentin, Lösemittel, Verdünner oder andere Ölverbindungen oder leicht entzündliche Stoffe. Damit riskieren Sie eine Explosion.
- Stellen Sie die Heizkanone stets auf eine flache, stabile und ebene Unterlage. Diese Heizkanone eignet sich nicht für die Verwendung auf einem Untergrund aus Holz oder anderem brennbaren Material. Legen Sie erforderlichenfalls unbrennbares Material mit einer Stärke von mindestens 26 mm unter die Heizkanone, die in jeder Richtung mindestens 1 m und an der Vorderseite mindestens 2,5 m unter der Heizkanone hervorragt.
- Halten Sie die Vorderseite der Heizkanone mindestens 3 m und die Rück-, Ober- und Seitenkanten mindestens 2,5 m von brennbaren Materialien wie Holz, Kleidung, Plastik, Papier, Zeltplanen usw. entfernt. Verstauen Sie Zeltplanen, Plastik u. dgl. oder halten Sie einen hinreichenden Abstand, so dass diese Materialien nie in die obengenannte Nähe der Heizkanone gelangen können.
- Verwenden Sie die Heizkanone nicht in der Nähe von Farbe oder brennbaren Materialien, Flüssigkeiten, Gasen oder unter Druck stehenden Gasbüchsen.

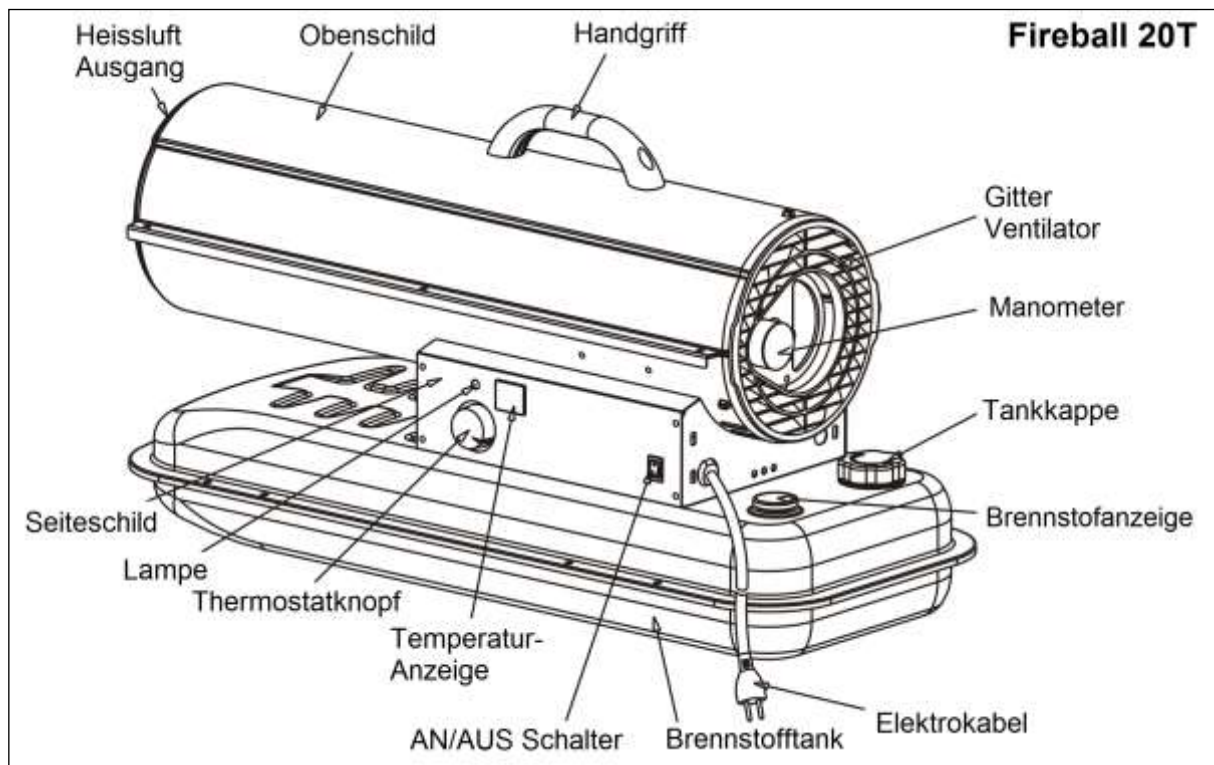
- Verwenden Sie die Heizkanone nicht in geschlossenen Räumen, Wohnräumen, Erdgeschossen, Kellern oder Räumen unter der Bodenfläche.
- Starten Sie die Heizkanone nicht, wenn die Brennkammer noch heiß ist.
- Starten Sie die Heizkanone nicht, wenn sich zuviel Brennstoff in der Brennkammer angesammelt hat.
- Gestatten Sie keinen unqualifizierten oder unerfahrenen Menschen die Bedienung der Heizkanone, und nutzen Sie das Gerät nicht, ohne dass alle Hauben, Deckel usw. korrekt angebracht sind. Personen mit Atemproblemen müssen erst ihren Arzt konsultieren, bevor sie die Heizkanone verwenden.
- Lassen Sie eine arbeitende Heizkanone nicht unbeaufsichtigt, sondern schalten Sie sie aus, wenn Sie das Arbeitsgebiet verlassen. Lassen Sie das Gerät nachkühlen, bevor Sie den Stecker aus der Steckdose ziehen. Schalten Sie die Heizkanone nicht aus, indem Sie den Stecker ziehen, sondern immer mit dem An/Aus-Schalter. Ziehen Sie immer den Stecker, wenn Sie die Heizkanone nicht verwenden.
- Prüfen Sie nach der Nutzung, ob die Heizkanone ausgeschaltet ist. Räumen Sie sie in einer sicheren, trockenen Umgebung, fern von Kindern, weg. Entfernen Sie den Brennstoff.
- Füllen Sie den Brennstofftank nicht nach, wenn die Heizkanone noch arbeitet oder noch heiß ist. Schalten Sie sie aus, ziehen Sie den Stecker und lassen Sie sie erst abkühlen. Füllen Sie den Kraftstoff außerhalb des Hauses nach und sorgen Sie dafür, dass sich kein offenes Feuer in der Nähe befindet. Überfüllen Sie den Brennstofftank nicht und beseitigen Sie verkleckerten Brennstoff unverzüglich und sorgfältig. Verwenden Sie keine externe Brennstoffanlage.
- Stellen Sie die Heizkanone nicht um und berühren Sie sie nicht, wenn sie noch in Betrieb oder noch heiß ist. Schalten Sie sie erst aus und lassen Sie sie abkühlen.
- Die Heizkanone (und besonders die Haube und die Ausblasöffnung) werden während der Nutzung außerordentlich heiß. Berühren Sie die Heizkanone nicht kurz nach dem Ausschalten, sondern lassen Sie sie erst abkühlen und tragen Sie Schutzhandschuhe. Besondere Vorsicht ist geboten, wenn Kinder und schutzbedürftige Personen oder Tiere anwesend sind. Um Brandwunden zu vermeiden, berühren Sie nicht mit der bloßen Haut die heißen Flächen!
- Transportieren Sie die Heizkanone nie mit Brennstoff im Tank!
- Vermeiden Sie die Beschädigung des Stromkabels: Heben Sie die Heizkanone nicht am Kabel und ziehen Sie nicht am Kabel, um den Stecker aus der Steckdose zu ziehen. Halten Sie das Kabel von Hitze, Öl und scharfen Kanten fern. Nutzen Sie die Heizkanone nicht mit einem beschädigten Kabel, sondern lassen Sie dieses von Ihrem Lieferanten oder einem Elektriker austauschen, um Gefahren zu vermeiden.
- Blockieren Sie nie die Lufteinlass- und Luftauslassöffnungen der Heizkanone! Stellen Sie auch kein Kochgeschirr oder dergleichen auf die Heizkanone.
- Verwenden Sie an der Vorder- oder Rückseite der Heizkanone kein Rohr oder ähnliches.

- Verwenden Sie die Heizkanone nicht in Räumen, in denen sich für gewöhnlich Kinder aufhalten. Lassen Sie keine Kinder oder Tiere in die Nähe der Heizkanone kommen, vor allem nicht, wenn sie in Betrieb oder noch heiß ist.
- Achten Sie auf sorgfältige Aufsicht, wenn das Gerät in der Anwesenheit von Kindern oder handlungsunfähigen Personen oder Haustieren benutzt wird. Dieses Gerät ist nicht geeignet, um durch Kinder oder Personen mit körperlichen, sensorischen oder geistigen Behinderungen oder durch Personen ohne Wissen oder Erfahrung mit diesem Gerät bedient zu werden, auch nicht unter Aufsicht oder nach Unterweisung durch eine Person, die für die Sicherheit der obengenannten Personen verantwortlich ist. Kindern darf das Spielen mit dem Gerät nicht erlaubt werden.
- Für die Verwendung an Stellen mit (zu) wenig Belüftung, zu viel Feuchtigkeit u. ä. sind besondere Vorkehrungen für die Luftzufuhr und Luftableitung, gegen Ruß, Auslöschten usw. zu treffen. Fragen Sie einen Fachmann um Rat.
- **WARNUNG!** Setzen Sie die Heizkanone nicht Wasserstrahlen, Regen oder Feuchtigkeit jedweder Art aus. Dies kann zu einem elektrischen Schock führen!
- Ihre Heizkanone verfügt über einen Thermostaten; bedenken Sie, dass Ihre Heizkanone jederzeit anspringen kann.
- **WARNUNG!** Die Heizkanone hat einen Thermostaten und kann sich daher jederzeit einschalten. Blicken Sie nie in die Ausblasöffnung der Heizkanone und stellen Sie sich auch nicht davor.

WARNUNG!

Die Warnungen und Vorschriften in diesem Heft sind nur allgemeine Anweisungen, die natürlich nicht alle besonderen Situationen und Fälle abdecken können. Daher sind gesunder Menschenverstand und Vorsicht bei der Nutzung dieses Heizers unverzichtbar!

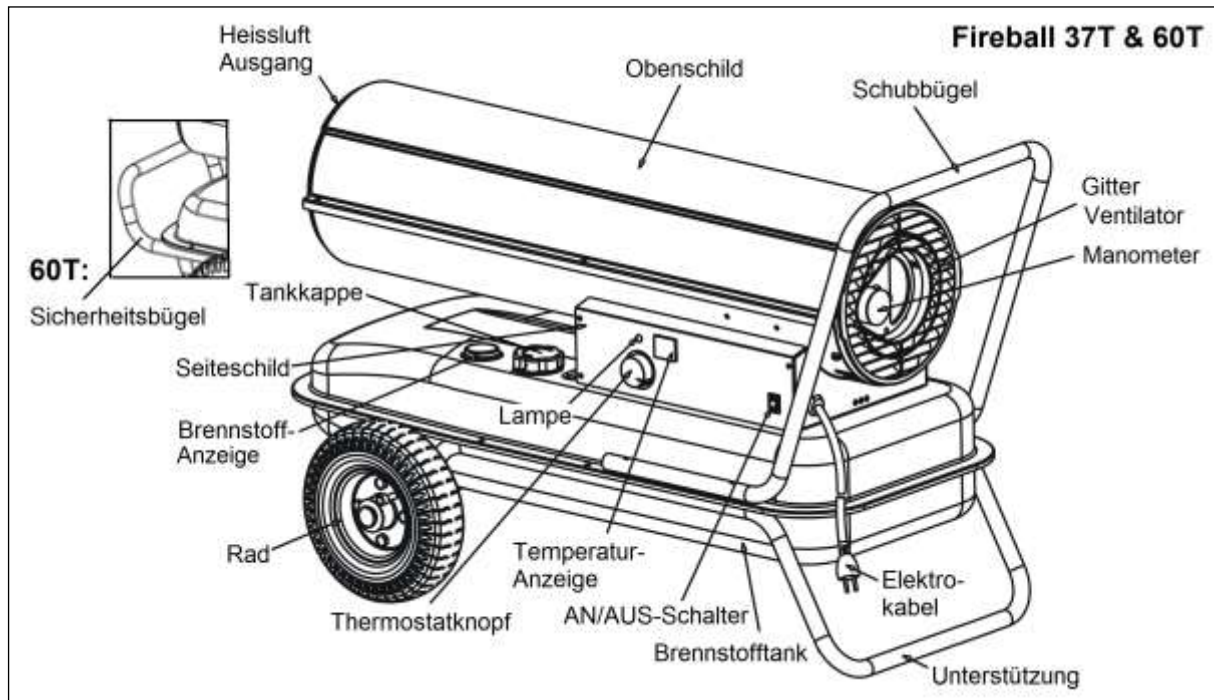
Beschreibung Fireball 20T



Technische Daten Fireball 20T

		Fireball 20T
Druck (Diesel)	bar	0,24 – 0,26
Kapazität	BTU/h	70.000
	kW	20
	kCal/h	17.500
Anschlußspannung	V/Hz/A	220-240 / 50 / 0,75
Brennstoff		Heizöl und Diesel
Inhalt Brennstofftank	l	20
Brennstoffverbrauch	l/u	1,85
Max. Arbeitsdauer per Tank	h	10
Luftverdrängung	m ³ /h	430
Motorleistung	W	160
Abmessungen	cm	80x42x43
Gewicht	kg	15

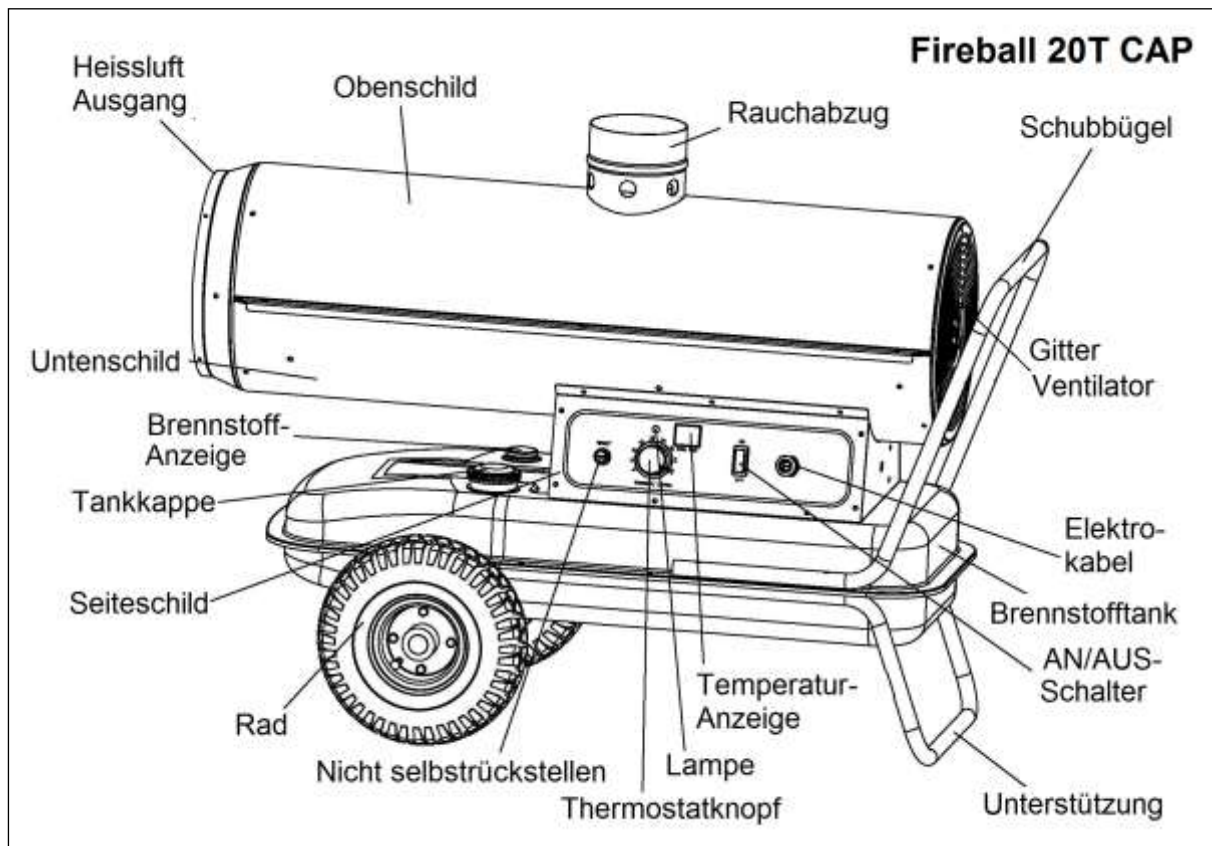
Beschreibung Fireball 37T & 60T



Technische Daten Fireball 37T & 60T

		Fireball 37T	Fireball 60T
Druck (Diesel)	bar	0,36-0,38	0,37
Kapazität	BTU/h	126.000	200.000
	kW	37	58
	kCal/h	31.800	50.000
Anschlußspannung	V/Hz/A	220-240 / 50 / 0,86	220-240 / 50 / 1,7
Brennstoff		Heizöl und Diesel	Petroleum en Diesel
Inhalt Brennstofftank	l	32	50
Brennstoffverbrauch	l/u	3,6	5,85
Max. Arbeitsdauer per Tank	h	8	8
Luftverdrängung	m³/h	600	1000
Motorleistung	W	210	285
Abmessungen	mm	890x405x510	1290 x 564 x 660
Gewicht	kg	22,5	29,5

Beschreibung Fireball 20T CAP



Technische Daten Fireball 20T CAP

Fireball 20T CAP		
Druck (Diesel)	bar	8
Kapazität	BTU/h	70.000
	kW	20
	kCal/h	17.500
Anschlußspannung	V/Hz/A	220-240 / 50 / 0,86
Brennstoff		Petroleum en Diesel
Inhalt Brennstofftank	l	32
Brennstoffverbrauch	l/u	1,68
Max. Arbeitsdauer per Tank	h	19
Luftverdrängung	m ³ /h	800
Motorleistung	W	105
Abmessungen	mm	1015 x 547 x 741
Gewicht	kg	32,5

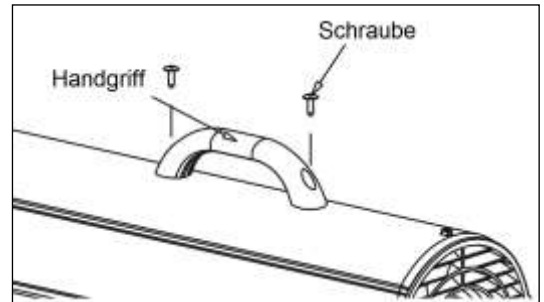
Auspacken

1. Nehmen Sie die Heizkanone aus dem Karton.
2. Entfernen Sie sämtliches für den Transport angebrachtes Schutzmaterial.
3. Prüfen Sie die Heizkanone auf Transportschäden. Stellen Sie einen Schaden fest, dann wenden Sie sich unverzüglich an Ihren Händler.

Achtung: Bewahren Sie den Karton für die spätere Lagerung auf.

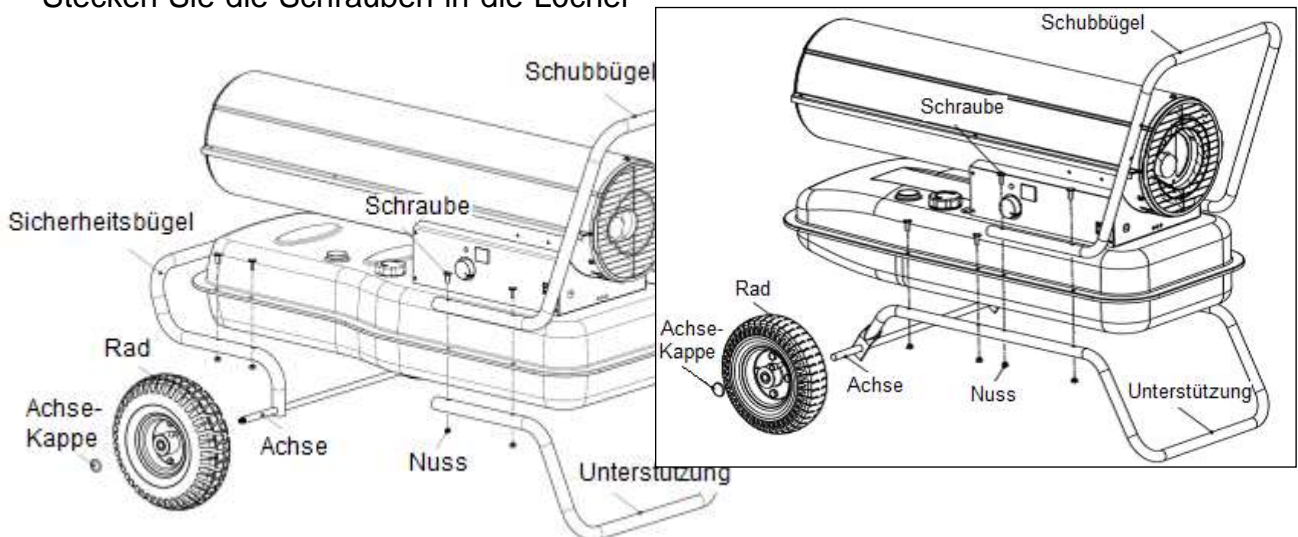
Montage Fireball 20T

Dieses Modell ist einfach zu montieren: Setzen Sie den Handgriff auf das Obenschild, die Schraubenlöcher übereinander, und drehen Sie die Schrauben ein. Siehe Abb.



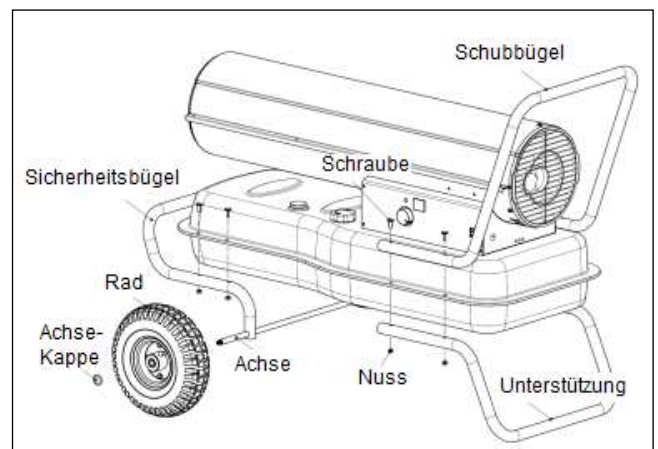
Montage Fireball 37T & 20T CAP

1. Stellen Sie den Ständer (die Unterstützung) auf die Löcher im Brennstofftank. Stecken Sie die Schrauben in die Löcher



Montage Fireball 37T

1. Stecken Sie die Achse durch die Führungslöcher im Sicherheitsbügel, setzen Sie die Räder auf und befestigen Sie die Achskappe.
2. Stellen Sie den Sicherheitsbügel auf die Löcher im Brennstofftank. Stecken Sie die Schrauben in die Löcher und ziehen Sie sie mit einem Schraubenzieher ordentlich fest, siehe Abb.
3. Stellen Sie den Schubbügel und den Ständer auf die Löcher im Brennstofftank. Stecken Sie die Schrauben in die Löcher und ziehen Sie sie mit einem Schraubenzieher ordentlich fest, siehe Abb.



Brennstoff

Fireball-Heizer funktionieren mit Heizöl oder Diesel; Heizöl verbrennt am saubersten. Beachten Sie: Je mehr Stoffe und Verschmutzung im Brennstoff sind, desto mehr Belüftung ist erforderlich! Nutzen Sie also möglichst sauberen Brennstoff.

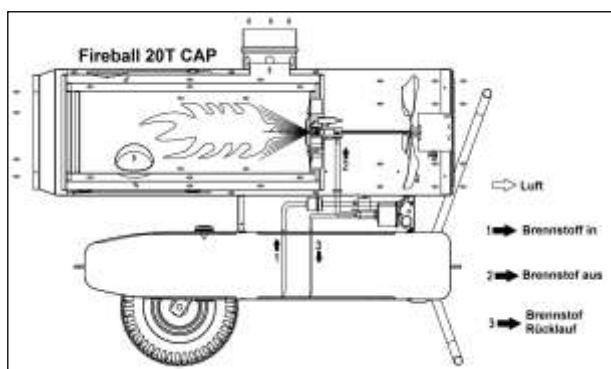
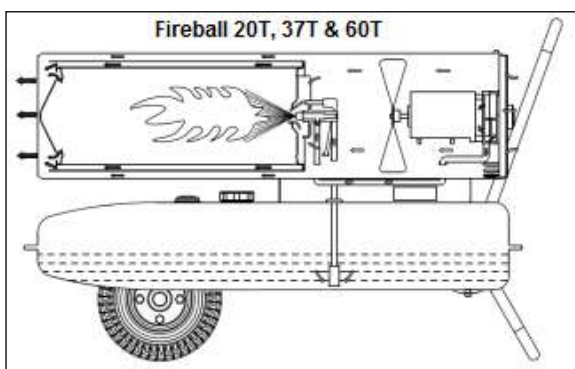
Achtung: Heizöl darf nur in blauen Behältern gelagert werden; rote Behälter sind Benzin vorbehalten!

- Verwenden Sie in diesem Heizer NIE einen anderen Brennstoff wie Benzin, Alkohol, Ölverbindungen u. dgl.: Dies kann Feuer oder Explosionen verursachen!
- Lagern Sie Heizöl NIE in direktem Sonnenlicht oder in der Nähe einer Wärmequelle.
- Lagern Sie Heizöl nicht in Wohn-/Arbeitsräumen, sondern in einem gut belüfteten Raum wie einem Schuppen, Lager o. ä.
- Verwenden Sie NIE Heizöl der letzten Saison. Die Qualität von Heizöl lässt mit der Zeit nach, es wird dann nicht gut brennen.
- Verwenden Sie vorzugsweise 1-K-Heizöl in diesem Heizer. Ein anderes Heizöl von Premiumqualität ist eine gute Alternative.

Funktionsweise

Brennstoffsystem Fireball 20T, 37T & 60T: Der Heizer ist mit einer elektrischen Luftpumpe ausgeführt, die Luft durch die Luftleitung entlang der Brennstoffaufnahme treibt und so den Brennstoff aus dem Tank in die Brennstoffdüse zwingt. Die Mischung von Brennstoff und Luft wird daraufhin als ein feiner Nebel in die Brennkammer gesprüht.

Brennstoffsystem Fireball 20T CAP: Die elektromagnetische Pumpe befördert den Brennstoff zur Sprühdüse. Dort wird er zerstäubt.



Zündungsmechanismus: Die elektronische Zündung setzt Spannung auf eine Elektrode/Zündkerze. Diese entzündet mit ihrem Funken den zerstäubten Brennstoff (Fireball 20T CAP) c.q. die Brennstoff-Luft-Mischung (Fireball 20T, 37T & 60T).

Luftsystem Fireball 20T, 37T & 60T: Der schwere Motor treibt einen Ventilator an, der Luft in und rings um die Brennkammer sendet. Hier wird die Luft erhitzt und daraufhin an der Vorderseite aus dem Heizer getrieben.

Luftsystem Fireball 20T CAP: Der Motor treibt einen Ventilator an, der die Luft ansaugt. Ein Teil dieser Luft gelangt in die Brennerkammer für die Verbrennung des Brennstoffes; diese Luft wird über den Rauchabzug nach oben abgeleitet. Ein anderer Teil zirkuliert in der Verbrennungskammer. Hier wird die Luft erhitzt und daraufhin an der Vorderseite aus dem Heizer getrieben.

Sicherheitsvorrichtungen:

Temperaturbegrenzung: Dieser Heizer ist mit einem Temperaturbegrenzer ausgeführt, der den Heizer ausschaltet, wenn die innere Temperatur auf ein unsicheres Niveau ansteigt. Wenn diese Sicherheitsvorrichtung anspringt, kann dies bedeuten, dass Ihr Heizer gewartet werden muss.

Wenn die Temperatur wieder unter die Reset-Temperatur gesunken ist, können Sie den Heizer wieder in Betrieb nehmen.

Sicherung elektrisches System: Das elektrische System des Heizers ist mit einer Sicherung gesichert. Die Sicherung sichert die elektrische Komponenten gegen Beschädigung. Wenn der Heizer nicht funktioniert, prüfen Sie zunächst die Sicherung und tauschen Sie sie erforderlichenfalls durch dasselbe Exemplar aus.

Flammkontrolle: Mittels einer Photozelle wird die Flamme in der Brennkammer während des Betriebs überwacht. Wenn die Flamme erlischt, wird der Heizer ausgeschaltet.

Nachkühlung: dieser Heizer ist mit einem Nachkühlsystem ausgerüstet: der Ventilator bleibt noch eine Zeitlang in Betrieb, wenn das Heizgerät ausgeschaltet ist. Die Nachkühlung wird in folgenden Situationen aktiv:

- Wenn das Thermostat die Heizfunktion unterbricht
- Wenn die Überhitzungssicherung die Heizfunktion unterbricht
- Wenn der Heizer mit dem Schalter ausgeschaltet wird.

Diese Nachkühlung verlängert die Lebensdauer des Gerätes. Ziehen Sie also nach dem Ausschalten des Gerätes nicht sofort den Stecker aus der Steckdose, sondern erst dann, wenn der Ventilator sich ausgeschaltet hat.

Hinweise für die Nutzung

Lesen und verinnerlichen Sie alle Anweisungen und Warnungen auf dem Waraufkleber und in der Bedienungsanleitung, und kontrollieren Sie die Heizkanone auf Mängel!

Das füllen des Tanks

- Stellen Sie den Heizer im Freien auf eine flache, stabile und ebene Unterlage.
- Nehmen Sie den Tankdeckel ab.
- Füllen Sie den Tank mit saubere Heizöl oder Diesel bis die Brennstoffanzeige "F" kennzeichnet.
- Drehen Sie den Deckel wieder auf den Tank.

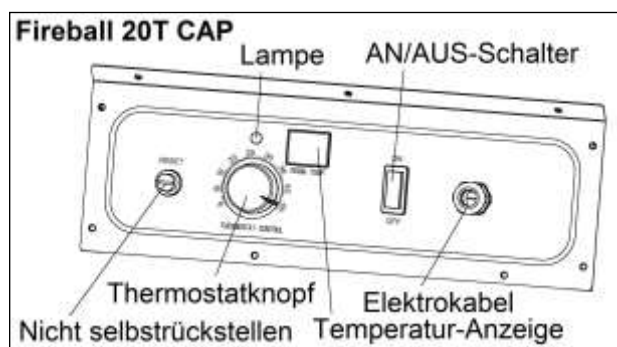
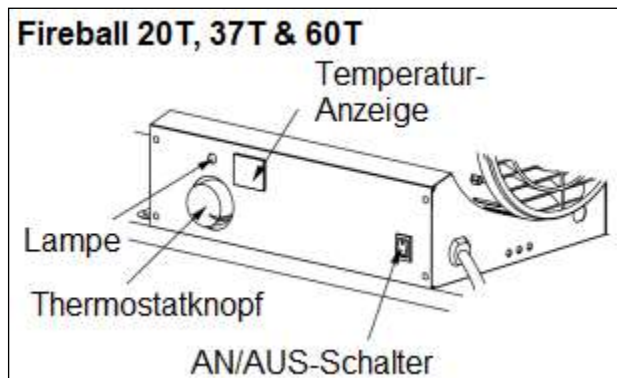
Achtung: Füllen Sie nie Brennstofftank nach, wenn der Heizer noch arbeitet oder noch heiß ist. Warten Sie immer, bis der Heizer abgekühlt ist, bevor Sie Brennstoff nachfüllen.

Füllen Sie nie Brennstoff in einem geschlossenen Raum nach, sondern im Freien.

Füllen Sie nie zu viel in den Tank und beseitigen Sie verkleckerten Brennstoff unverzüglich und sorgfältig, noch bevor Sie den Heizer wieder in Gebrauch nehmen.

Das Starten des Heizers:

- Prüfen Sie vor der Nutzung das Gerät und insbesondere das Stromkabel, den Stecker und die Steckdose auf Beschädigungen und Verschleiß. Liegen solche vor, dann nutzen Sie das Gerät nicht. Das Stromnetz, an das Sie den Heizer anschließen, muss mit einem Erdschlußschalter (30 mA) ausgerüstet sein, und die Steckdose muss geerdet sein. Reparaturen am elektrischen System dürfen nur von Fachleuten ausgeführt werden!
- Prüfen Sie vor jeder Nutzung, ob die Steckdose die richtige Spannung abgibt, geerdet ist, hinreichend gesichert ist und zu einem Stromkreis mit Erdschlußschalter gehört.
- Ist ein Verlängerungskabel nötig, so sorgen Sie für ein Kabel mit geeignetem Durchmesser, passend zur Spannung und Stromstärke.
- Prüfen Sie, ob der An/Aus-Schalter auf "Off" (Aus) steht.
- Stecken Sie den Stecker in eine passende, geerdete Steckdose.
- Stellen Sie den Thermostatknopf auf die gewünschte Stellung (min. 5°C – max. 45°C).
- Drücken Sie den An/Aus-Schalter auf „ON“ (an). Die Lampe und die Anzeige leuchten auf und der Heizer startet.



Wichtig: Die erste Zündung des Heizers hat im Freien zu erfolgen; lassen Sie ihn dort zunächst mindestens zehn Minuten brennen. Bei der Herstellung verwendete Öle usw. werden dabei verbrennen; dabei können giftige Gase entstehen.

Wenn Sie den Heizer zum ersten Mal nutzen, oder wenn der Brennstofftank einmal ganz leer war, macht die elektrische Pumpe in den ersten 10 Sekunden ein merkwürdiges Geräusch. Das ist die normale Luftableitung der Pumpe. Betreiben Sie die Pumpe nicht ohne Brennstoff: das beeinträchtigt die Lebensdauer Ihres Gerätes!

Startet der Heizer nicht, dann kann der Thermostat zu niedrig eingestellt sein. Drehen Sie den Thermostatknopf höher und versuchen Sie es erneut. Startet er noch immer nicht, dann schalten Sie den Schalter einmal auf OFF (aus) und dann wieder auf ON (an).

Achtung: Die wichtigsten elektrischen Komponenten dieses Heizers sind mit einer Sicherung gesichert. Sind Anzeige und Lampe aus, obwohl Strom angeschlossen ist, dann prüfen Sie zunächst die Sicherung.

Das Ausschalten des Heizers:

- Bringen Sie den AN/AUS-Schalter auf OFF (aus), Warten Sie bis das Gerät nachgekühlt wurde und ziehen Sie den Stecker aus der Steckdose.

Das erneute Starten des Heizers:

- Warten Sie mindestens zehn Sekunden, nachdem Sie den Heizer ausgeschaltet haben.
- Wiederholen Sie die unter „Das Starten des Heizers“ beschriebenen Schritte.

SORGEN SIE IMMER FÜR GUTE BELÜFTUNG!
Mindestens 2 x 2800 cm² per 100.000 BTU/h

Fireball 20T & 20T CAP: $0,7 \times 2800 = 1960 \text{ cm}^2$ also: 2 Öffnungen von 40 x 50 cm.

Fireball 37T: $1,26 \times 2800 = 3528 \text{ cm}^2$ also: 2 Öffnungen von 40 x 90 cm.

Fireball 60T: $2 \times 2800 = 5600 \text{ cm}^2$ also: 2 Öffnungen von 70 x 80 cm.

Lagerung für längere Zeit

Fireball 20T: Drehen Sie den Tankdeckel vom Tank ab. Saugen Sie mit einem Saugheber oder einer vergleichbaren Pumpe, die sich für Brennstoff eignet, den Brennstofftank leer. Gießen Sie etwas sauberen Diesel oder Heizöl in den Tank und spülen Sie diesen damit. Leeren Sie den Tank vollständig. Geben Sie nie Wasser in den Brennstoff, davon rostet der Tank!

Fireball 37, 60T & 20T CAP: Stellen Sie die Heizkanone auf eine Werkbank o. dgl. und stellen Sie einen Brennstoffbehälter unter den Brennstofftank. Lösen Sie die Ablassmutter und lassen Sie den Brennstoff, eventuelles Wasser und Schmutz aus dem Tank laufen. Gießen Sie etwas sauberen Diesel oder Heizöl in den Tank und spülen Sie diesen damit. Leeren Sie den Tank vollständig. Ziehen Sie, wenn der Tank völlig leer ist, die Mutter wieder fest und beseitigen Sie verkleckerten Brennstoff und Schmutz von der Heizkanone.

- Lassen Sie nie Brennstoff im Tank, wenn der Heizer längere Zeit nicht genutzt wird; alter Brennstoff kann den Heizer beschädigen!
- Verstauen Sie den Heizer an einem sicheren, trockenen, gut belüfteten Platz außerhalb der Reichweite von Kindern.
- Vergewissern Sie sich, dass der Lagerraum staubfrei ist und keine beißenden Dämpfe enthält.
- Verpacken Sie den Heizer in der Originalverpackung.
- Bewahren Sie das Anleitungsheft an einem einfach zugänglichen Platz.

Wartung

Warnung: Luftverschmutzung, die in den Heizer gesaugt wird, kann die Wärmeabgabe beeinflussen, den Heizer beschädigen und Gesundheitsprobleme verursachen.

Beispiel: Spachtelstaub oder Farbspritzreste können die Motorlager beschädigen, die Filter verstopfen oder die Brennkammer verschmutzen, was zu einer unregelmäßigen Flamme und einer Gefahr für die Gesundheit führen kann. Solche Schäden sind von der Garantie nicht gedeckt; die sich daraus ergebenden Kosten für die Reinigung des Heizers werden Ihnen in Rechnung gestellt.

Warnung: Führen Sie nie Wartungsarbeiten aus, wenn der Stecker noch in der Steckdose steckt oder der Heizer noch heiß ist!

Wie oft Sie den Heizer warten müssen, hängt u. a. vom Maß der Verschmutzung des Raums ab, in dem der Heizer verwendet wird. Die genannte Häufigkeit beruht auf einem sauberen Raum. Verwenden Sie den Heizer in einem staubigen Raum, dann warten Sie ihn häufiger, um seine Lebensdauer zu erhöhen.

Sind Teile auszutauschen, dann nur Originalersatzteile verwenden! ! Teile von Dritten können gefährliche Situationen verursachen und lassen die Garantie verfallen.

Brennstoff und Brennstofftank

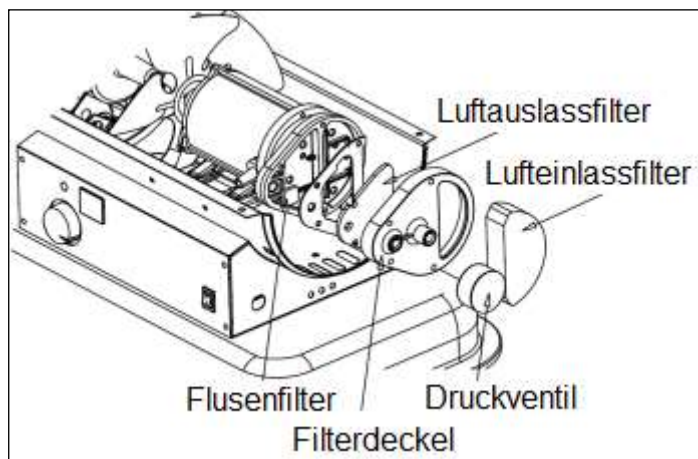
Spülen Sie den Tank nach jeweils 200 Betriebsstunden oder soviel eher wie nötig sauber. Verwenden Sie zum Spülen des Tanks kein Wasser, sondern ausschließlich frisches Heizöl bester Qualität.

Luftfilter (Fireball T20, T37 & T60):

Luftansaugfilter: Mindestens alle 500 Betriebsstunden mit milder Seifenlösung waschen und gut trocknen lassen – oder austauschen. Bei Nutzung in staubiger Umgebung: öfter!

Luftauslassfilter/Flusenfilter:

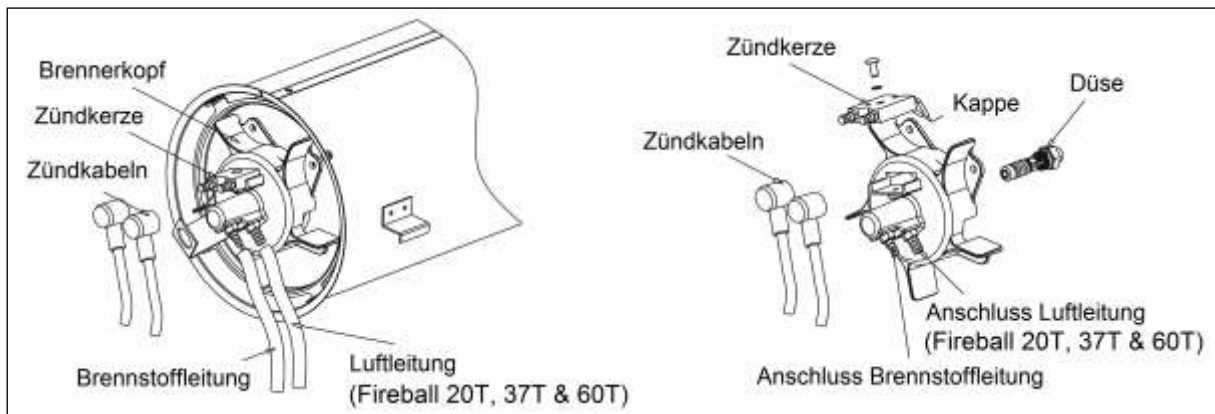
Mindestens alle 500 Betriebsstunden oder jährlich ersetzen, bei Nutzung in staubiger Umgebung öfter.



Achtung: Bei der Verwendung von Diesel kann zusätzliche Wartung vonnöten sein.

Lüfterflügel

Mindestens nach jeder Saison reinigen oder so viel öfter wie nötig. Reinigen Sie den Lüfter mit einem weichen Tuch, befeuchtet mit einer milden Seifenlösung. Biegen Sie die Flügel nicht und prüfen Sie nach dem Neustart der Heizkanone, ob sie sich ordentlich drehen.



Düse

Reinigen Sie die Düse so oft wie nötig, doch mindestens einmal pro Saison. Verunreinigter Brennstoff kann die unverzügliche Reinigung der Düse erforderlich machen. Zum Entfernen von Schmutz blasen Sie mit einem Kompressor Luft von der Vorderseite durch die Düse. Hartnäckigen Schmutz weichen Sie vorab mit sauberem Heizöl ein.

Achtung: Die Verwendung von Dieselöl, verschmutztem oder altem Brennstoff kann einen zusätzlichen Wartungsaufwand erfordern. Wenn diese Wartung nicht rechtzeitig durchgeführt wird, kann dies zu einer schlechten Verbrennung und Rußbildung führen.

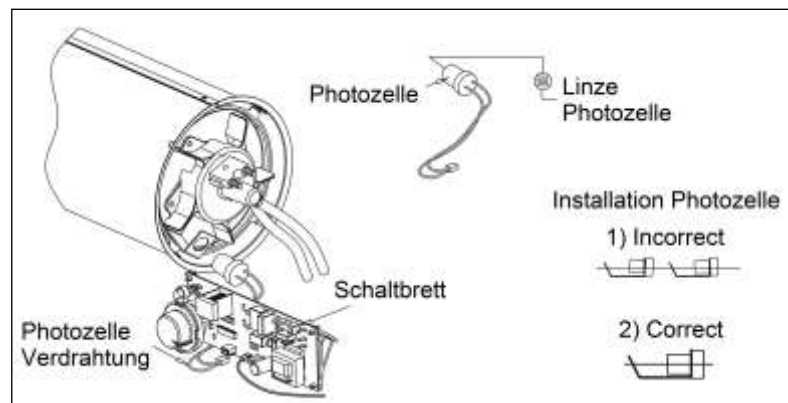
Zündkerze

Die Zündkerze mindestens alle 600 Betriebsstunden reinigen mit einer Drahtbürste und justieren oder austauschen; die Öffnung muss 3,5 mm betragen.

Photozelle

Reinigen Sie die Photozelle so oft wie nötig, doch mindestens einmal im Jahr.

Reinigen Sie die Linse der Photozelle mit einem Baumwollmopp, eventuell mit etwas Wasser oder Alkohol befeuchtet. Siehe die Abb. für die korrekte Position der Photozelle.



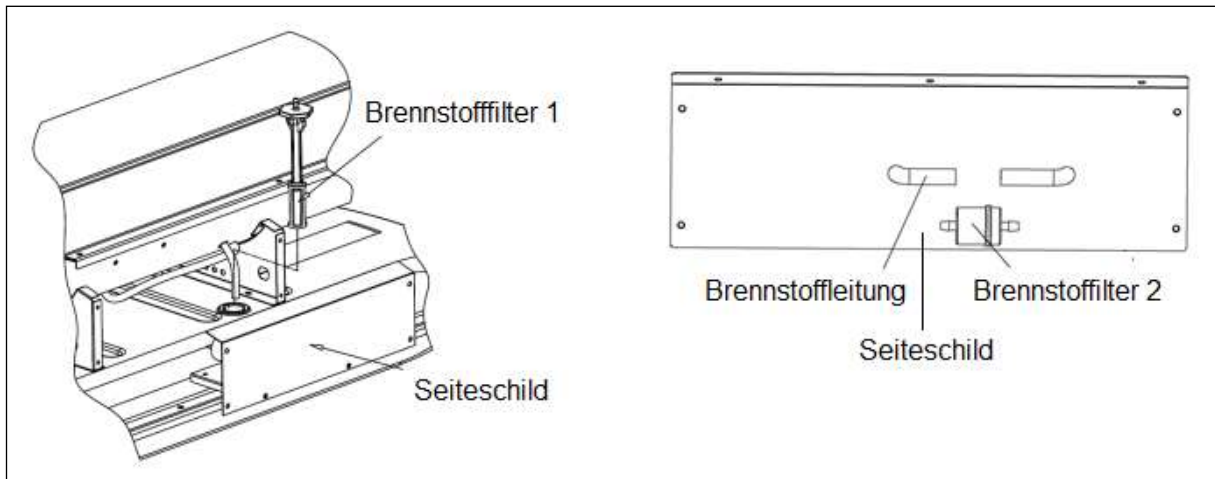
Brennstofffilter

Ihr Gerät enthält 2 Brennstofffilter:

- 1 – im Brennstofftank
- 2 – in der Brennstoffleitung

Sie müssen die Filter mindestens zweimal pro Saison reinigen bzw. auswechseln, gegebenenfalls auch öfter. Verschmutzter Brennstoff oder die Verwendung von Dieselöl können eine unmittelbare Reinigung/Auswechslung erforderlich machen. Die Filter durch Spülen mit sauberem Brennstoff reinigen.

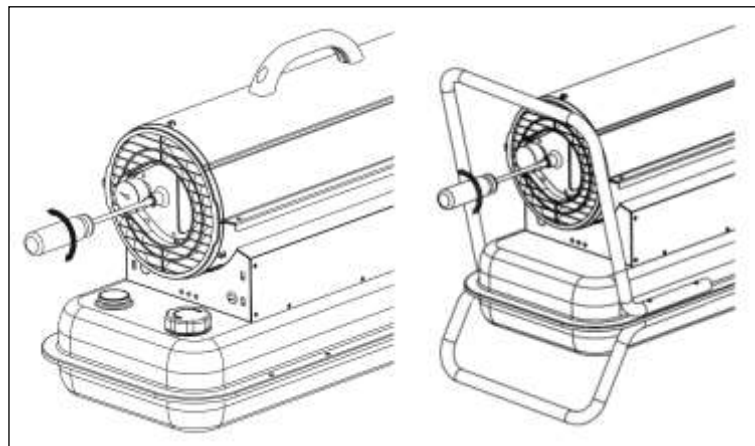
Ein Ersatzfilter 2 wird standardmäßig mitgeliefert.



Druck Kompressorpumpe anpassen (Firebal 20T, 37T & 60T)

Zum Anpassen des Drucks der Kompressorpumpe müssen Sie (bei einer in Betrieb befindlichen Heizkanone) mit einem Schraubendreher den Druckregler justieren (siehe Abb.). Im Uhrzeigersinn = höherer Druck; entgegen dem Uhrzeigersinn = geringerer Druck. Der richtige Pumpendruck (mit Diesel) ist:

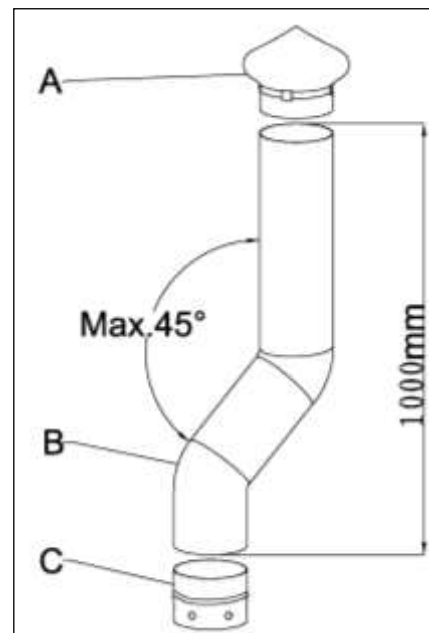
Fireball 20T: 0,24 – 0,26 bar
Fireball 37T & 60T: 0,36 – 0,38 bar.



Für das beste Testergebnis messen Sie bei vollem Tank. Der Druck ist optimal, wenn der Kegel (Flammenleitblech) kirschrot ist und keine Flammen herausschlagen.

Rauchabzug mit Regenhaube (Fireball 20T CAP)

Ein Rohr (B) am Anschluss des Rauchabzugs (C) befestigen. Das Rohr muss nach oben weisen. Das Rohr nie horizontal platzieren! Ein Winkel von max. 45° ist akzeptabel. Das Rohr muss mindestens einen Meter lang sein. Eine Regenhaube (A) am Ausgang des Rohres befestigen.



Probleme und deren Behebung

<p>Die Heizkanone brennt, doch schaltet sich nach kurzer Zeit aus. Die Lampe blinkt, auf der Anzeige erscheint „E1“.</p>	
<ul style="list-style-type: none"> • Falscher Pumpendruck (Fireball 20T, 37T & 60T) • Verschmutzter Luftfilter (Fireball 20T, 37T & 60T) • Verschmutzter Brennstofffilter • Verschmutzte Düse • Verschmutzte Photozelle • Falsch installierte Photozelle • Defekte Photozelle • Schlechte elektrische Verbindung zwischen Photozelle und PCB 	<ul style="list-style-type: none"> • Pumpendruck prüfen und ggf. korrigieren • Luftfilter reinigen/austauschen • Brennstofffilter reinigen/austauschen • Düse reinigen/austauschen • Photozelle reinigen • Korrekt installieren • Photozelle prüfen und ggf. austauschen • Elektrische Verbindungen prüfen und ggf. reparieren/austauschen
<p>Die Heizkanone arbeitet nicht oder der Motor läuft nur kurz. Die Lampe blinkt, auf der Anzeige erscheint „E2“.</p>	
<ul style="list-style-type: none"> • Kein Brennstoff im Tank • Falscher Pumpendruck (Fireball 20T, 37T & 60T) • Verschmutzte Zündkerze oder falsche Zündkerzenöffnung • Verschmutzter Brennstofffilter • Verschmutzte Düse • Schmutz im Brennstoff oder Brennstofftank • Schlechte elektrische Verbindung zwischen Transformator und Bedienpult • Zündungskabel nicht an Zündkerze angeschlossen • Defekte Zündung 	<ul style="list-style-type: none"> • Brennstoff nachfüllen • Pumpendruck korrigieren • Zündkerze reinigen, korrigieren oder austauschen • Brennstofffilter reinigen/austauschen • Düse reinigen/austauschen • Brennstoff wechseln und Tank mit Heizöl sauberspülen • Alle Anschlüsse prüfen, siehe Verdrahtungsplan • Zündkabel wieder mit der Zündkerze verbinden • Zündung austauschen
<p>Der Ventilator arbeitet nicht, während die Heizkanone eingeschaltet ist. Die Lampe blinkt oder leuchtet und auf der Anzeige erscheint „E1“ oder „E2“.</p>	
<ul style="list-style-type: none"> • Thermostateinstellung zu niedrig • Elektrische Verbindung zwischen Bedienpult und Motor unterbrochen 	<ul style="list-style-type: none"> • Thermostat höher stellen • Alle elektrischen Anschlüsse prüfen
<p>Schlechte Verbrennung oder übermäßige Rußbildung</p>	
<ul style="list-style-type: none"> • Verschmutzter Einlass-, Auslass- oder Flusenfilter (Fireball 20T, 37T & 	<ul style="list-style-type: none"> • Filter reinigen/austauschen

60T) <ul style="list-style-type: none"> • Verschmutzter Brennstofffilter • Schlechte Brennstoffqualität • Zu hoher/niedriger Druck 	<ul style="list-style-type: none"> • Filter reinigen/austauschen • Keinen verschmutzten/alten Brennstoff verwenden • Den richtigen Druck einstellen
--	--

Die Heizkanone arbeitet nicht und die Lampe leuchtet nicht.	
<ul style="list-style-type: none"> • Der Sensor konstatiert Überhitzung. • Kein Strom • Defekte Sicherung • Schlechte elektrische Verbindung zwischen Temperatursensor und Bedienpult 	<ul style="list-style-type: none"> • Heizkanone ausschalten und 10 Min. abkühlen lassen. Wieder einschalten. • Stromversorgung und Anschlüsse von Strom- und Verlängerungskabel prüfen • Sicherung austauschen • Alle elektrischen Anschlüsse prüfen, siehe Verdrahtungsplan.

Important!!

Read and follow these instructions carefully before assembling the heater and using it. Failing to follow the safety instructions could lead to serious personal injury or even death and/or damage being caused to the heater. When using the heater, basic safety measures must always be taken in order to prevent the risk of fire, electrical shock, explosion, burns, carbon monoxide poisoning, choking, personal injury and/or the heater becoming damaged. Follow all local regulations and codes when using the heater.

Do not permit anyone who has not read the instruction manual to operate, maintain and/or repair the heater or to make adaptations. Only persons who have read, can understand and can follow the instructions are allowed to operate and maintain the heater. Please contact your supplier if you need assistance with using the heater or if you require additional information.

Keep all instructions in a safe place so that they can be consulted in the future.

This device is a petrol/diesel hot air canon with direct (Fireball 20T CAP: indirect) combustion and a forced air supply. It is intended to be used for temporary heating of areas such as buildings under construction or renovation, etc. The heater is not suitable for heating living spaces, caravans, tents, boats, etcetera (whether used on a permanent basis or not) or for use in poorly ventilated, confined areas due to the risk of carbon monoxide poisoning.

Direct heating means that all of the combustion products end up in the space to be heated. Even though combustion is more or less complete, a small quantity of toxic carbon monoxide can be produced, see 'Safety instructions'.

In the case of indirect burning, the combustion products are exhausted through the flue gas tube. If in spite of having flue gas exhaustion, the combustion products wind up in the space that is being heated, the same warnings apply as with direct burning.

A forced air supply means that a fan 'pushes' the air through the heater. Good combustion depends on air flow. With this in mind, changes must never be made to the device, parts must not be removed and safeguards must not be put out of action.

The user of the device is responsible for ensuring that all present are aware of the safety instructions and the hazards.

Safety instructions

Above all: always ensure there is adequate ventilation. The heater uses oxygen. If this is not supplied in sufficient measure, it will produce carbon monoxide. Inadequate ventilation can therefore cause carbon monoxide poisoning and this can lead to serious illness or death. Always ensure that the heater and the working area

are supplied with continual fresh air from outdoors. Make sure there are two 2,800 cm² (so 70 x 40 cm) openings to the outside for every 100,000 Btu/hour: one low opening (close to the ground) and one high opening (near the ceiling).

Fireball 20T & 20T CAP: $0.7 \times 2800 = 1960 \text{ cm}^2$ so: 2 openings of 40 x 50 cm.

Fireball 37T: $1.26 \times 2800 = 3528 \text{ cm}^2$ so: 2 openings of 40 x 90 cm.

Fireball 60T: $2 \times 2800 = 5600 \text{ cm}^2$ so: 2 openings of 70 x 80 cm.

The first signs of carbon monoxide poisoning are flu-like symptoms: headaches, dizziness, burning eyes and nose, dry mouth and throat and nausea. If you are aware of these symptoms, your heater may not be working correctly or there is inadequate ventilation. You must ensure that fresh air is provided immediately! Have the heater checked and/or ensure that there is adequate ventilation. One person may be more sensitive to carbon monoxide than another. Pregnant women, people with heart or lung problems or anaemia, the elderly and people under the influence of alcohol are at an increased risk. Never use the heater in living-, work- or sleeping areas!

Know your heater: ensure that you (and any other heater users) understand the instruction booklet and the labels on the heater. This will ensure you are aware of where it can be used, its limitations and any potential hazards.

Never use the heater in a dangerous environment: not outdoors, where it is exposed to all weather conditions, or in damp/wet/dusty locations. Do not use the heater in places containing flammable or ignitable liquids or gases, e.g. fuels, paint, solvents, chemicals, etc. This poses the risk of explosion! Moreover, keep your heater away from flammable materials such as building materials, wood, paper, curtains, etc.

Always ensure there is sufficient safe space around the heater.

Keep children and inexperienced persons out of the vicinity of the workplace: all visitors must be kept at a safe distance from the heater.

Prevent unexpected starting: check that the switch is **OFF** before you insert the plug into the socket.

Stay alert: always be aware of what you are doing and use your common sense. Do not use or operate the heater if you are tired or under the influence of alcohol, drugs, or medicines that impact upon your response times.

Make sure that you remove the plug from the socket: always remove the plug when the heater is not being used, before you carry out maintenance or replenish fuel.

Store the heater safely when it is not in use: keep it in a dry, locked cupboard, out of the reach of children. Empty the fuel.

Use the heater for its intended purpose only. Do not make any changes or connect anything to it. If you are not sure of whether the heater can be used, contact your supplier or the importer.

Only have your heater repaired by a qualified person: the heater fulfils safety requirements. That is why repairs must only be carried out by a suitable, qualified individual, using original parts. Deviations from this regulation will invalidate the

guarantee and the supplier and manufacturer will no longer be liable for any consequences.

And also:

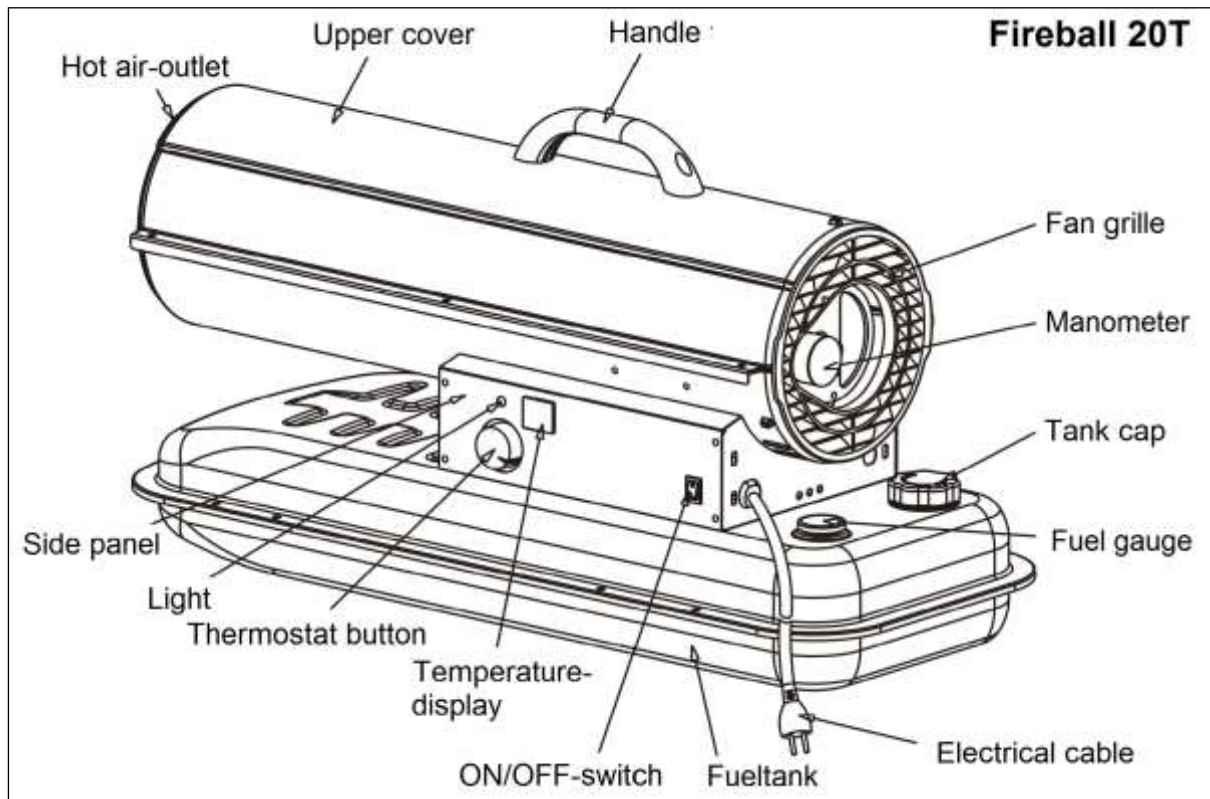
- Every time you use it, check that the heater is in good condition and is working properly. Have damaged parts repaired or replaced immediately. Never use a damaged heater.
- Only connect the heater to a socket which corresponds to the voltage and frequency that is stated on the heater's specification plate. Only use an earthed, 3-pin socket. If you have to use an extension cable, make sure it is 3-wire and of the appropriate thickness!
- Only use paraffin or diesel of a good quality in your heater, in accordance with the instructions in this booklet. NEVER use fuel such as petrol, benzene, used oil, naphtha, alcohol, turpentine, thinner, paint thinners or other oil compounds or flammable liquids in the heater. This may lead to a risk of explosion.
- Always position the heater on a flat, stable and horizontal surface. Stellen Sie den Heizer stets auf eine flache, stabile und ebene Unterlage. This heater is not suitable for use on a wooden or any other flammable surface. If necessary, place inflammable material which is at least 26 mm thick under the heater. This must extend one metre from the heater at the back and sides and at least 2.5 metres in front.
- Keep the front of the heater at least 3 metres from any flammable materials such as wood, plastic, paper, tent cloth, etc and the back and upper sides at least 2,5 meters from this type of material. Stow tent cloth/plastic etc or ensure there is additional distance between this type of material and the heater (see distances indicated)..
- Do not use the heater in the vicinity of paint, flammable materials, liquids, gases or pressurised gas pipes.
- Do not use the heater in an enclosed space, living area, ground floor, cellar or space under ground level.
- Do not start the heater if the combustion chamber chamber is not hot.
- Do not start the heater if too much fuel has gathered in the combustion chamber.
- Do not allow untrained, inexperienced people to operate the heater and do not allow it to be operated unless all covers, lids and so on have been correctly installed. People with respiratory problems must first consult a doctor before using the heater.
- Never leave a working heater unsupervised but switch it off when you leave the workspace. Give it time to cool down before you remove the plug from the socket. Do not switch the heater off by removing the plug from the socket; always use the on/off switch. Always remove the plug from the socket if the heater is not in use.
- Make sure, after use, that the heater has been switched off properly and store it in a safe and dry environment out of the reach of children. Verwijder de brandstof.
- Do not replenish the fuel when the heater is working or is still hot. Switch it off, remove the plug from the socket and leave to cool. Replenish fuel outdoors and make sure that there are no naked flames nearby. Do not overfill the fuel tank and remove any spilt fluid immediately en zorgvuldig. Gebruik geen externe brandstofvoorziening.

- Never move the heater and do not touch if it is in operation or is still hot. Unplug and then leave to cool.
- The heater (and cap and blower opening) become extremely hot during use. Never touch the heater during or shortly after operation but leave to cool and wear protective gloves. Particular attention has to be given where children and vulnerable people or animals are present. Do not let bare skin come into contact with hot surfaces.
- Never transport the heater with fuel in the tank!
- Do not damage the electrical cable. Do not tilt the heater using the cable and do not pull on the cable to remove the plug from the socket. Keep the cable away from heat, oil and sharp edges. Do not use the heater if the cable is damaged but make sure it is replaced by your supplier or a recognised electrician in order to prevent risks.
- Never block the heater's inlet and outlet openings! Never place any cooking devices or similar on the heater.
- Do not use a pipe or similar on the front or back of the heater.
- Do not use the heater in rooms used by children. Do not allow children or animals in the vicinity of the heater, particularly if it is on or still hot.
- Close supervision is necessary when the product is used near children, incapacitated persons or pets. The device is not suitable for use by persons (including children) with a physical, sensual or mental limitation or a lack of experience and knowledge, irrespective of whether they are being supervised or have been issued with instructions in relation to the use of the device by a person who is responsible for their safety. Always ensure that children cannot play with the device.
- If using in locations with (too) little ventilation, too much moisture etc, special measures must be taken in relation to the supply and removal of air, soot, extinguishing etc. Consult a qualified expert in this instance.
- **WARNING!** Never expose the heater to water, rain, drips or moisture of any variety. This could lead to an electrical shock!
- Be aware that heaters that are equipped with a thermostat may turn on at any moment.
- **WARNING!** The heater is equipped with a thermostat and can come on at any moment. Never look directly into or stand in front of the hot air-outlet of the heater.

WARNING!

The warnings and regulations provided in this booklet are only general instructions; they do not cover all of the specific situations that may occur. That is why common sense and prudence are vital when using this heater!

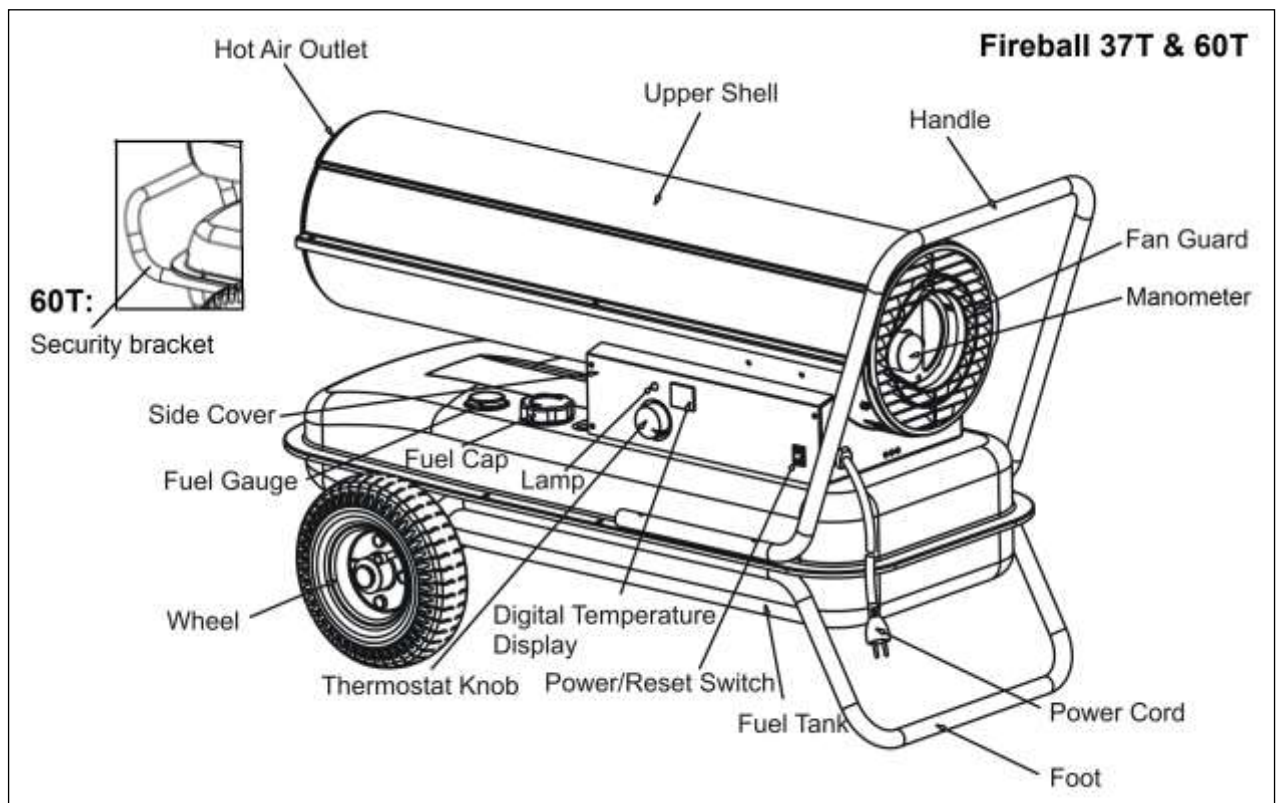
Description Fireball 20T



Technical specifications Fireball 20T

		Fireball 20T
Pressure (diesel)	bar	0,24 – 0,26
Capacity	BTU/h	70.000
	kW	20
	kCal/h	17.500
Connected power	V/Hz/A	220-240 / 50 / 0,75
Fuel		paraffin or diesel
Capacity of fuel tank	l	20
Fuel consumption	l/u	1,85
Max. working pressure per tank	h	10
Air displacement	m ³ /h	430
Motor capacity	W	160
Dimensions	cm	80x42x43
Weight	kg	15

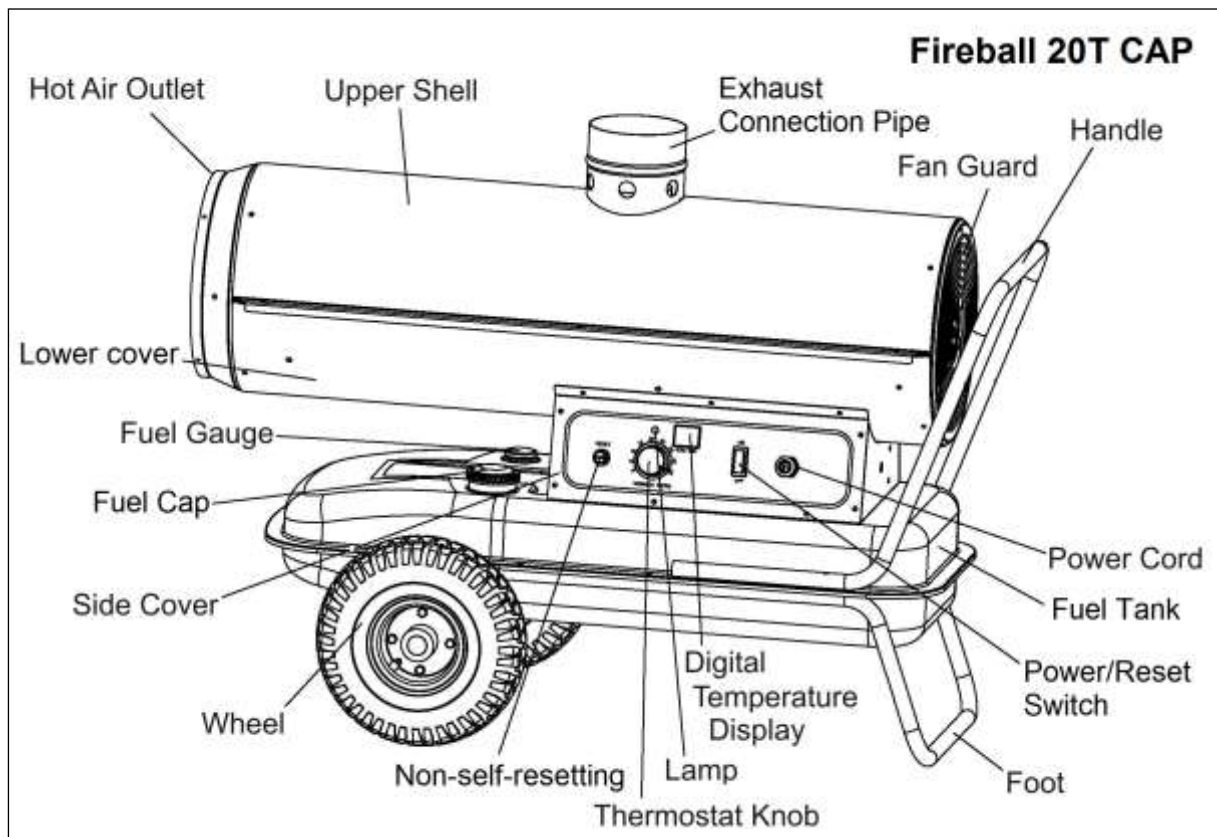
Description Fireball 37T & 60T



Technical specifications Fireball 37T & 60T

		Fireball 37T	Fireball 60T
Pressure (diesel)	bar	0.36-0.38	0.37
Capacity	BTU/h	126.000	200.000
	kW	37	58
	kCal/h	31.800	50.000
Connected power	V/Hz/A	220-240 / 50 / 0,86	220-240 / 50 / 1,7
Fuel		Paraffin or Diesel	Petroleum en Diesel
Capacity of fuel tank	l	32	50
Fuel consumption	l/u	3,6	5,85
Max. working pressure per tank	h	8	8
Air displacement	m ³ /h	600	1000
Motor capacity	W	210	285
Dimensions	mm	890x405x510	1290 x 564 x 660
Weight	kg	22,5	29,5

Description Fireball 20T CAP



Technical specifications Fireball 20T CAP

Fireball 20T CAP		
Pressure (diesel)	bar	8
Capacity	BTU/h	70.000
	kW	20
	kCal/h	17.500
Connected power	V/Hz/A	220-240 / 50 / 0,86
Fuel		Petroleum en Diesel
Capacity of fuel tank	l	32
Fuel consumption	l/u	1,68
Max. working pressure per tank	h	19
Air displacement	m ³ /h	800
Motor capacity	W	105
Dimensions	mm	1015 x 547 x 741
Weight	kg	32,5

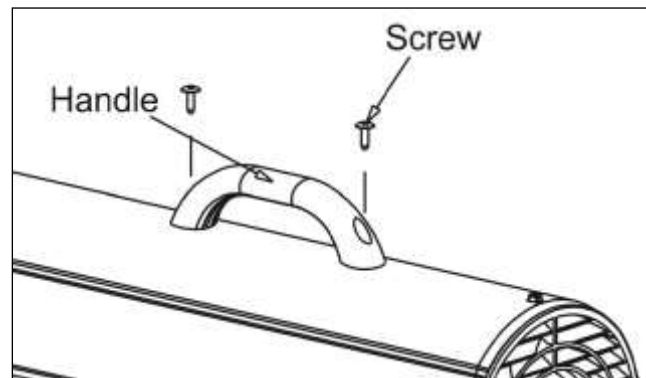
Unpacking

1. Take the heater out of the box.
2. Remove the protective material that has been used for transport.
3. Check the heater for any damage. If you discover any damage, contact your dealer immediately.

Note: keep the box for future storage.

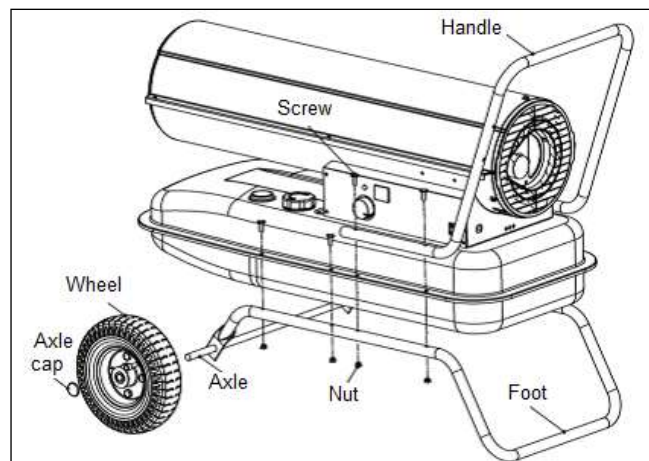
Assembly Fireball 20T

Place the handle on the upper cover, with the screw holes lined up, and secure the handle by turning the screws – see diagram.



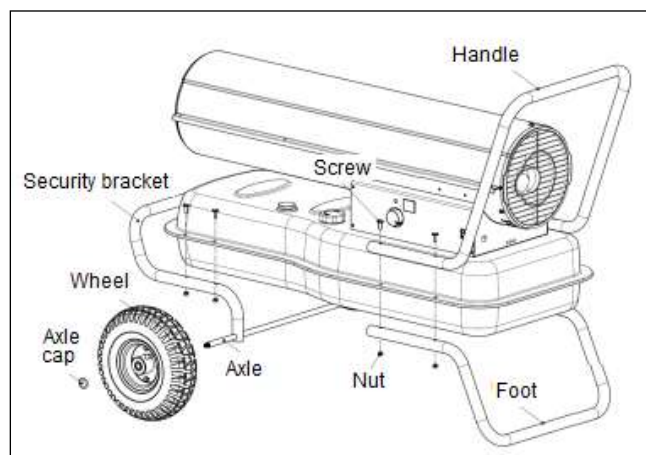
Assembly Fireball 37T & 20T CAP

1. Put the foot to the fuel tank holes. Insert screws in the holes and tighten screws securely with screwdriver.
2. Insert the axle to the wheel supports hole, insert wheels, put on axle cap.
3. Put the handle and foot to the fuel tank holes. Insert screws in the holes and tighten screws securely with screwdriver, see fig.



Assembly Fireball 60T

1. Insert the axle to the wheel supports holes of the security bracket, insert wheels, put on axle cap.
2. Put the security bracket to the fuel tank holes. Insert screws in the holes and tighten screws securely with screwdriver, see fig.
3. Put the handle and foot to the fuel tank holes. Insert screws in the holes and tighten screws securely with screwdriver, see fig.



Fuel

OK-heaters work with paraffin or diesel; paraffin gives the cleanest combustion. Be aware that the more dust and dirt that is contained in the fuel, the more ventilation will be required! Use the cleanest fuel possible.

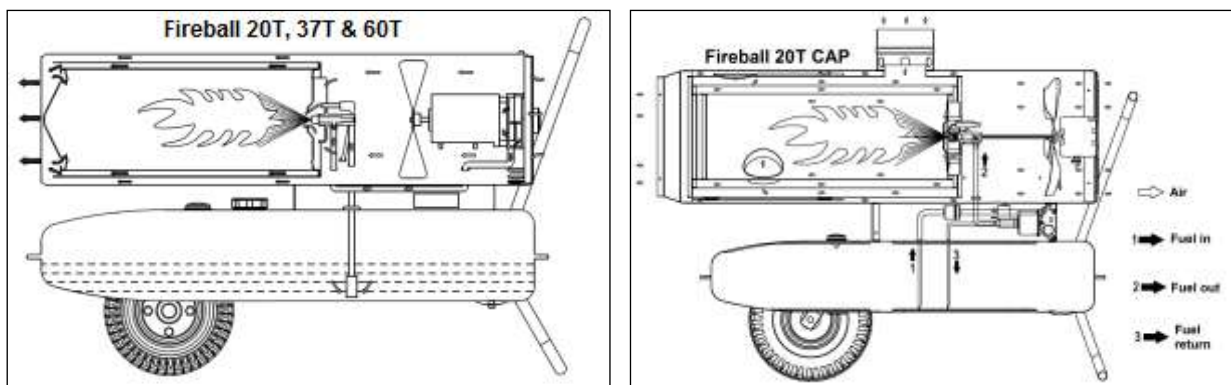
Note: paraffin may only be stored in blue containers; red containers are associated with petrol!

- NEVER use other fuels such as petrol, alcohol, oil compounds or similar in this heater; this could lead to fire or explosion!
- NEVER store paraffin in direct sunlight or near a source of heat.
- Do not store paraffin in living/work areas but in a well-ventilated area such as a shed, storage area or similar.
- NEVER use paraffin from the previous season. Paraffin deteriorates in quality and will not burn properly as a result.
- If you can, use 1-K paraffin in this heater. Other premium quality paraffin may also be used.

Working principle

Fuel system Fireball 20T, 37T & 60T: The heater is fitted with an electric air pump that pushes air through the air pipes along the fuel inlet and forces the fuel from the tank into the fuel nozzle. This mixture of fuel and air is then sprayed into the combustion chamber as a fine mist.

Fuel system Fireball 20T CAP: the electro-magnetic pump transports the fuel to the spray nozzle, which atomizes the fuel.



Ignition mechanism: The electronic ignition creates a charge on a electrode/sparkplug. This uses a spark to ignite the atomized fuel (Fireball 20T CAP) c.q. the mixture of fuel and air (Fireball 20T, 37T & 60T), as described above.

Air system Fireball 20T, 37T & 60T: The heavy motor drives a ventilator that sends air into and around the combustion chamber. The air is then heated up and driven out of the front of the heater.

Air system Fireball 20T CAP: The motor propels a fan that sucks in air. Part of this air winds up in the combustion chamber for the fuel combustion; this air is exhausted upwards via the flue gas tube. The other part is driven around the combustion chamber. The air is then heated up and driven out of the front of the heater.

Safety devices:

Temperature limiter: This heater is fitted with a temperature limiter that switches the heater off if the internal temperature rises to an unsafe level. If this safety device is triggered, it may mean that your heater needs to be serviced.

If the temperature has dropped to under the reset-temperature, the heater can be used again.

Electrical system safeguard: The heater's electrical system is protected by a safety fuse. The fuse safeguards the electrical components against damage. If the heater does not work, first check the fuse and replace it with a similar fuse if necessary.

Flame control: The heater uses a photoelectric cell to keep an eye on the combustion chamber when the heater is operating. It will switch the heater off if the flame goes out.

Aftercooling:

This heater is manufactured including an aftercooling system: the fan continues to operate for some time after the heater has been switched off. The aftercooling starts to operate when:

- The thermostat has stopped the heater.
- The overheating safeguard has stopped the heater.
- The heater has been turned off using a switch.

Aftercooling extends the lifespan of the heater. Therefore, do not remove the plug from the socket immediately after switching off, but only after the fan has stopped.

Instructions for use

**Read all instructions and warnings
on the warning stickers and in the instruction booklet
and check the heater for defects!**

Fueling

- Place the heater outdoors on a stable, flat and horizontal surface.
- Remove the tank cap.
- Fill the tank with clean paraffin or diesel till the fuel gauge points "F".
- Replace the cap on the tank.

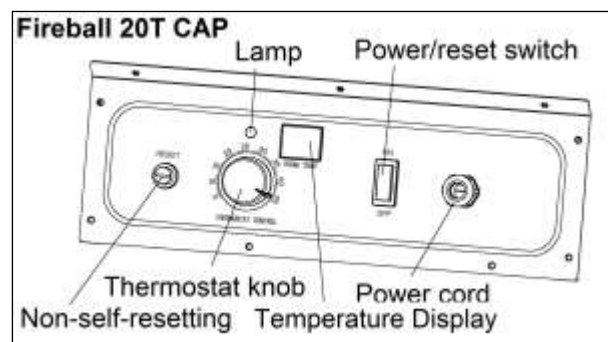
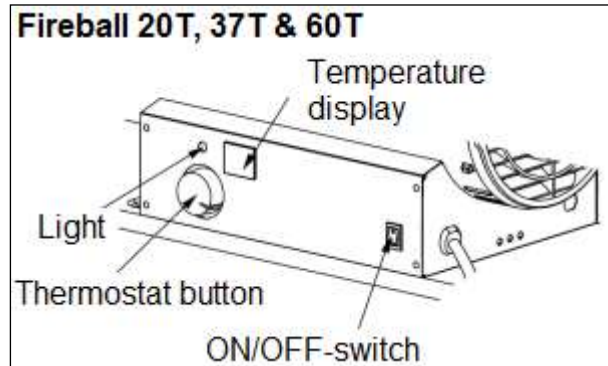
Note: Never replenish fuel if the heater is on or is still hot. Always wait until the heater has cooled down before topping up the fuel.

Never fill up the fuel in an enclosed area; always do it outdoors.

Do not overfill the heater and remove any spilt fuel immediately and carefully, before using the heater.

Starting the heater:

- Before use, check the device and the electrical cable, plug and socket for any damage or wear and tear and do not use if you discover any problems. The electricity network to which the heater is connected must be equipped with an earth leakage circuit breaker (30 mA) and the socket must be earthed. Repairs to the electrical system must always be carried out by a qualified electrician!
- Before use, always check that the socket is of the correct voltage, is earthed, has an adequate fuse and forms part of a mains network with an earth leakage circuit breaker.
- If you have to use an extension cable, make sure that the cable is of a suitable width which is appropriate for the voltage and amperage.
- Make sure the ON/OFF-switch is on 'OFF'-position.
- Now insert the plug into an appropriate and earthed socket.
- Set the thermostat to the desired setting (Min. 5°C – max. 45°C).
- Press the ON/OFF switch to ON. The light and the display will come on and the heater will start.



Important: Ignite the heater for the first time outdoors and then let it run for at least 10 minutes. Oil and similar substances used during the manufacturing process will be burnt off and may produce toxic gases.

The electro-magnetic pump will make a strange noise for the first 10 seconds, if you use the heater for the first time or if the fuel tank has been completely empty. This is caused by the normal air exhaust process of the pump. Do not operate the pump without fuel, because this affects the lifespan of the heater!

If the heater won't start, the thermostat regulator may be set too low. Turn the thermostat button up and try again. If it still doesn't start, set the switch to OFF and then switch back to ON.

Note: the heater's most important electrical components are protected by a fuse. If the display and the light fail to come on even though there is power to the heater, check the fuse before anything else.

Stopping the heater:

- Press the ON/OFF switch to OFF, wait till the aftercooling is finished and remove the plug from the socket.

Restarting the heater:

- Wait at least 10 seconds after you have switched the heater off.
- Repeat the steps set out under: 'Starting the heater'.

ALWAYS ENSURE THERE IS ADEQUATE VENTILATION!

At least 2 x 2,800 cm² per 100,000 BTU/hr

Fireball 20T & 20T CAP: $0.7 \times 2800 = 1960 \text{ cm}^2$ so: 2 openings of 40 x 50 cm.

Fireball 37T: $1.26 \times 2800 = 3528 \text{ cm}^2$ so: 2 openings of 40 x 90 cm.

Fireball 60T: $2 \times 2800 = 5600 \text{ cm}^2$ so: 2 openings of 70 x 80 cm.

Long-term storage

Fireball 20T: Undo the tank cap on the tank. Use a siphon or similar pump that is suitable for fuel to suck all of the fuel out of the tank. Pour a little clean diesel or paraffin into the tank and rinse out. Empty the tank completely. Never mix water through the fuel as this will rust the tank!

Fireball 37T, 60T & 20T CAP: Place the heater on a work bench or similar and place a fuel container under the fuel tank. Undo the drain nut and let the fuel and any water or dirt drain out. Pour a little clean diesel or paraffin into the tank and rinse out. Empty the tank completely. Once the tank is completely empty, tighten the nut and clean up any spilt dirt or fuel from the heater.

- Never leave fuel sitting in the tank if the heater is to be out of use for a while; old fuel can damage the heater!
- Store the heater in a safe, dry and well-ventilated location, outside the reach of children.
- Make sure that the storage area is not dusty and does not contain any corrosive vapours
- Store the heater in the original packing
- Store the instruction booklet in an accessible place

Maintenance

Warning! Air pollution that is sucked into the heater can impact upon the heat if gives off, damage the heater and lead to health problems.

For example: plaster dust or paint chips can damage the engine bearings or block the filters and contaminate the combustion chamber; this will lead to an irregular

flame and could pose a risk to health. This type of damage is not covered by the guarantee and any costs for cleaning the heater will have to be paid in full.

Warning! Never carry out maintenance work if the plug is in the socket or if the heater is still on!

The degree of maintenance work that has to be carried out is largely dependent on the level of contamination in the area in which the heater is used. The frequency indicated is calculated on the basis of a clean room; if the heater is used in a dusty environment, maintenance should be carried out more frequently in order to extend the lifetime of the heater.

If parts have to be replaced, always ensure that original parts are used! The use of alternate or third part components can cause unsafe operating conditions, and will void your warranty.

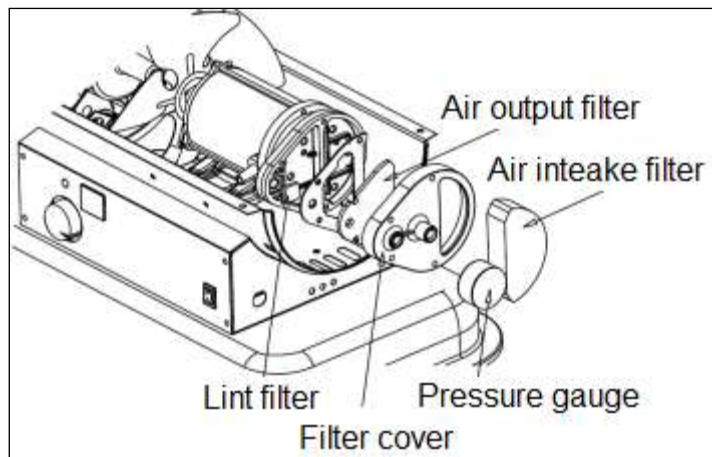
Fuel and fuel tank

Rinse the tank after every 200 hours of operation or more frequently if necessary. Do not use water to clean the tank; only use top quality, fresh paraffin.

Air filters (Fireball T20, T37 & T60):

Air intake filter: After a maximum of 500 operational hours, wash in a mild, soapy solution and dry thoroughly or replace. Do so more often if used in dusty environments!

Air intake filter/lint filter: Replace after a maximum of 500 operational hours or once a year if used in a dusty environment.



NB: when using diesel, extra maintenance may be required

Fan blades

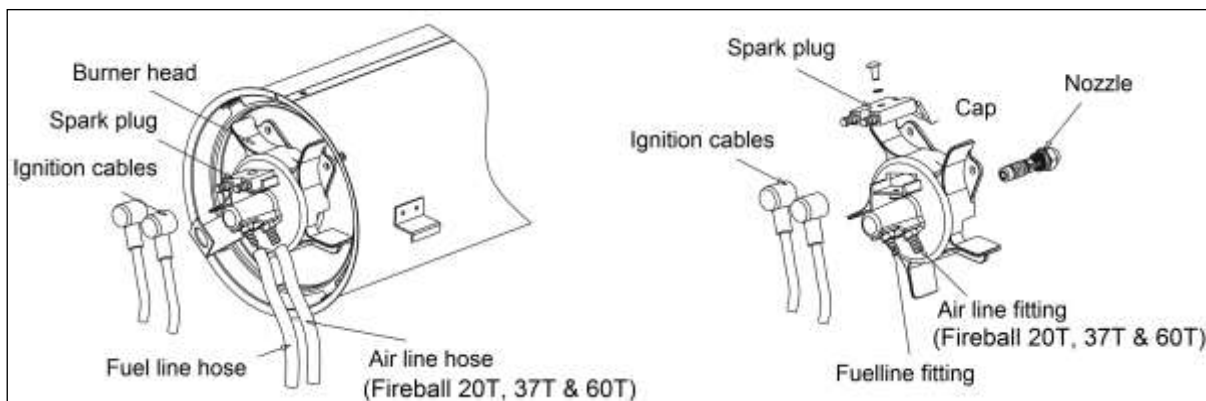
Clean at least once a season or whenever necessary. Clean the fan with a soft cloth, slightly moistened with a gentle soapy solution. Be careful not to move the blades out of position and check that they are rotating correctly after restarting the heater.

Nozzle

Clean the nozzle as often as required, but at least once per season. Contaminated fuel may mean the nozzle will have to be cleaned immediately. In order to remove dirt, use a compressor to blow air from the front of the nozzle. Soak in clean paraffin in order to remove any stubborn dirt.

Attention:

Using diesel fuel, dirty or old fuel requires additional maintenance. If this is not carried out in time, it can result in poor combustion and soot formation.



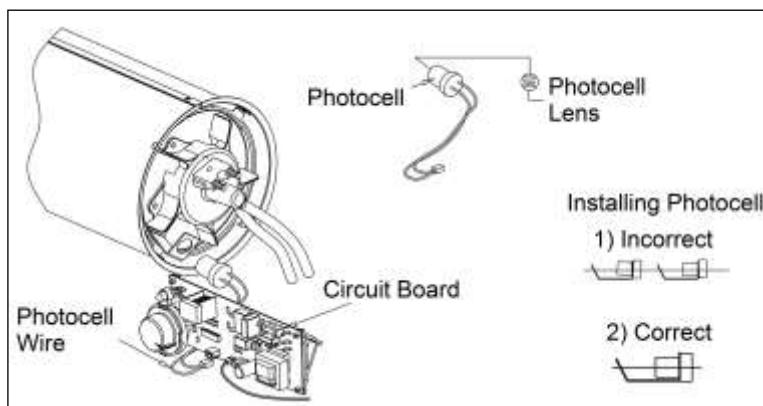
Spark plug

Clean the sparkplug with a wire brush and adjust it, or replace it, after a maximum of 600 operational hours; the opening must be 3.5 mm.

Photo-electric cell

Clean the photoelectric cell as often as required but at least once a year.

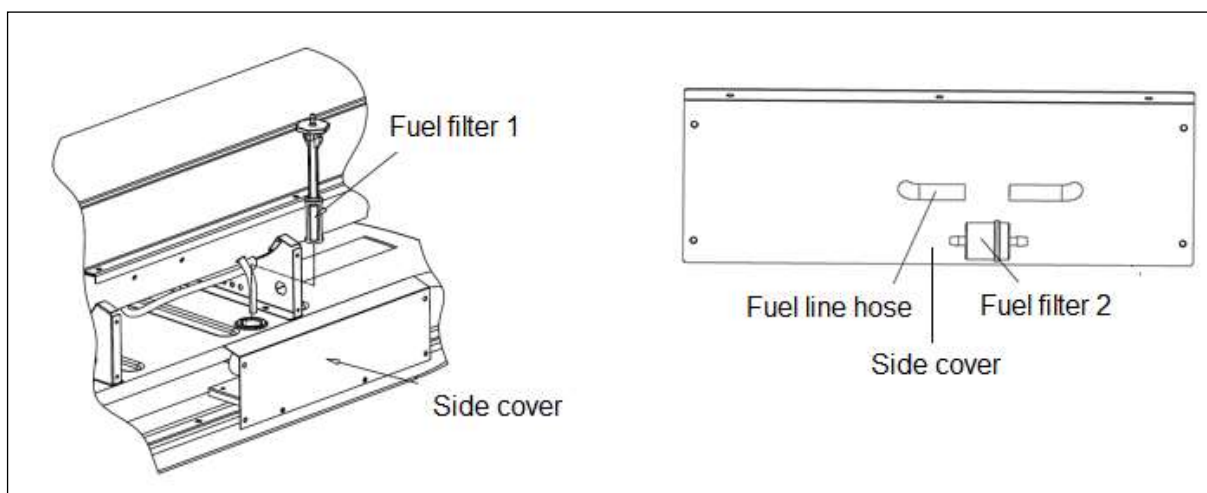
Clean the lens with a cotton swab, possibly dampened with a little water or alcohol. See the diagram for the correct photo cell position.



Fuel filters

Your heater contains two (2) fuel filters:

- One in the fuel tank
- One in the fuel pipeline



You should clean or replace these filters at least twice per season and more often, if necessary. Using dirty fuel or diesel fuel may necessitate immediate cleaning and/or replacement. Rinse the filters with clean fuel to clean them.

One extra filter 2 is supplied with the standard package.

Adjusting pressure on compressor pump (Fireball 20T, 37T & 60T)

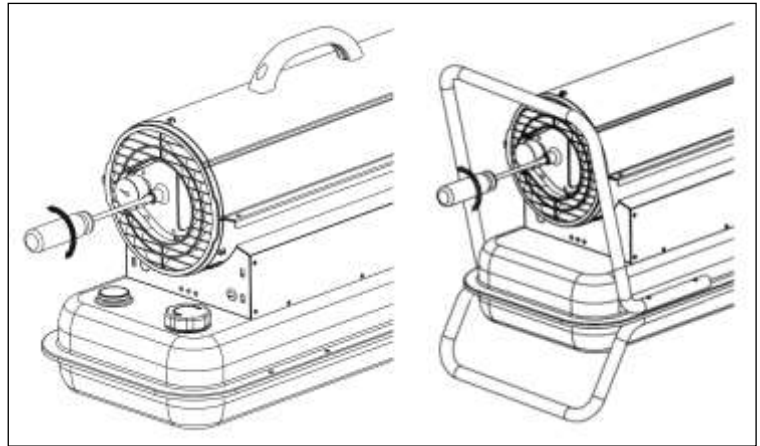
In order to alter the pressure on the compressor pump (on a working heater), use a screwdriver to adjust the pressure regulator (see diagram). Clockwise = higher pressure; anti-clockwise = lower pressure. The correct pump pressure (with diesel) is:

Fireball 20T: 0,24 – 0,26 bar

Fireball 37T & 60T: 0,36–0,38 bar

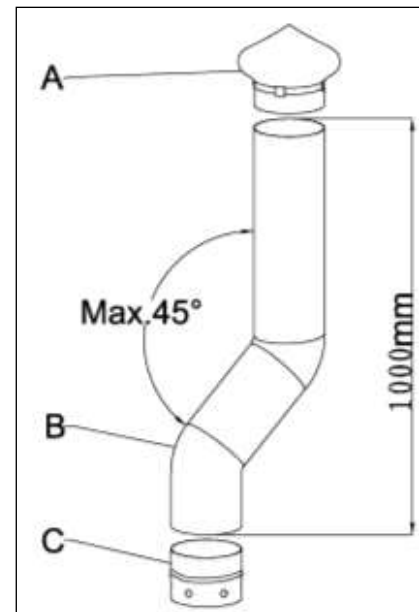
To achieve the best result,

measure with a full tank. The pressure is best if the cone (flame deflector) is cherry red and no flames are directed outwards.



Flue gas tube with a rain cap (Fireball 20T CAP)

Affix a pipe (B) to the connection of the flue gas tube (C). The pipe must be directed upwards. Never position the pipe horizontally! An angle of max. 45° is acceptable. The pipe must be at least one metre long. Affix the rain cover (A) to the top of the pipe.



Problems and Solutions

The heater burns but switches off after a short period

The light blinks, display shows E1

<ul style="list-style-type: none"> • Incorrect pump pressure (Fireball 20T, 37T & 60T) • Dirty air filter (Fireball 20T, 37T & 60T) • Dirty fuel filter • Nozzle dirty • Photoelectric cell lens dirty • Photoelectric cell not installed correctly • Photoelectric cell defective • Bad electrical connection between photo cell and PCB 	<ul style="list-style-type: none"> • Check pump pressure and adjust if necessary • Clean/replace air filter • Clean/replace fuel filter • Clean/replace nozzle • Clean the lens • Install correctly • Check and replace photoelectric cell if necessary • Check electrical connection and repair where necessary
---	--

The heater is not working or the motor runs for a short time only.

The light blinks, display shows E2

<ul style="list-style-type: none">• No fuel in the tank• Incorrect pump pressure (Fireball 20T, 37T & 60T)• Spark plug dirty or plug opening incorrect• Dirty fuel filter• Nozzle dirty• Dirt in fuel or tank• Bad electrical connection between transformer and operating panel• Ignition wire not connected to spark plug• Broken ignition	<ul style="list-style-type: none">• Add fuel• Adjust pump pressure• Clean spark plug, adjust or replace• Clean/replace fuel filter• Clean/replace nozzle• Replace fuel and clean tank with paraffin• Check all connections, see wiring diagram• Connect the ignition cable to the spark plug• Replace the ignition
--	--

The fan does not work but the heater comes on.

The light blinks or stays on and the display shows E1 or E2

<ul style="list-style-type: none">• Thermostat settings too low• Electrical connection between the operating panel and motor is broken	<ul style="list-style-type: none">• Set thermostat higher• Check all electrical connections
---	--

Bad combustion or excess formation of soot

<ul style="list-style-type: none">• Dirty inlet, outlet or lint filter (Fireball 20T, 37T & 60T)• Dirty fuel filter• Bad fuel quality• Pressure is too high or low	<ul style="list-style-type: none">• Clean or replace filters• Clean or replace filter• Do not use dirty or old fuel• Set the right setting
---	---

The heater does not work and the light does not come on

<ul style="list-style-type: none">• The sensor has detected overheating• No electricity• Fuse is broken• Bad electrical connection between temperature sensors and operating panel	<ul style="list-style-type: none">• Switch off heater and leave to cool for 10 minutes. Switch it off and on again.• Check the electricity supply and connections to electric and extension cable.• Replace the fuse• Check all connections, see wiring diagram.
---	---

Important !!

Lisez attentivement ces instructions avant d'assembler et de mettre en service le générateur d'air chaud et observez-les. Le fait de ne pas observer les instructions de sécurité peut occasionner des lésions personnelles graves ou même la mort et/ou des dommages au générateur d'air chaud. En cas d'utilisation du générateur d'air chaud, des mesures de sécurité élémentaires doivent être observées pour éviter les risques d'incendie, de décharge électrique, d'explosion, de brûlures, d'intoxication au monoxyde de carbone, d'asphyxie, de blessure personnelle et/ou de dommage au générateur d'air chaud. Respectez toutes les prescriptions et les codes en vigueur sur place lorsque vous utilisez l'appareil.

N'autorisez pas les personnes n'ayant pas lu ce livret d'instruction à utiliser, entretenir, réparer ou apporter une quelconque modification au niveau de l'appareil. Uniquement les personnes ayant lu, pouvant comprendre et suivre les instructions, peuvent travailler avec l'appareil ou effectuer l'entretien.

Si vous avez besoin d'aide lors de l'utilisation de l'appareil ou si vous avez besoin d'informations supplémentaires, contactez alors votre fournisseur.

Conservez les instructions afin de pouvoir les consulter ultérieurement.

Cet appareil est un canon à air chaud au pétrole/diesel avec une combustion directe (Fireball 20T CAP: indirecte) et une alimentation forcée en air. Il a pour objectif le chauffage temporaire par exemple des bâtiments en construction ou en cours de rénovation, etc. L'appareil ne convient pas au chauffage de pièces d'habitation (provisoires), de caravanes, de tentes, de bateaux, etc., ni à l'utilisation dans des espaces mal ventilés et fermés dans le cadre du risque d'intoxication au monoxyde de carbone.

La combustion directe signifie que tous les produits de combustion aboutissent dans le local à réchauffer. Bien que la combustion soit pratiquement complète, une petite quantité du monoxyde de carbone toxique est quand même émise, voir les « instructions de sécurité ».

Lors de la combustion indirecte, les produits de combustion sont évacués par la sortie de gaz de fumée. Si malgré la sortie de gaz de fumée, des produits de combustion arrivent quand même dans l'espace à réchauffer, les mêmes avertissements prévalent que pour la combustion directe.

L'alimentation forcée en air signifie qu'un ventilateur pousse l'air au travers du chauffage. Une bonne combustion dépend du flux d'air. C'est la raison pour laquelle des modifications ne peuvent jamais être apportées à l'appareil, des éléments ne peuvent jamais être enlevés ou des dispositifs de sécurité ne peuvent jamais être mis hors service.

L'utilisateur de l'appareil est responsable de veiller à ce que tous les participants sont conscients des instructions de sécurité et de dangers.

Instructions de sécurité

Avant tout : veillez à une ventilation suffisante. Le générateur d'air chaud utilise de l'oxygène. Si l'apport d'oxygène est insuffisant, il produit du monoxyde carbone toxique. Une ventilation insuffisante peut donc causer une intoxication au monoxyde de carbone, qui peut avoir comme conséquence de graves problèmes de santé ou même la mort. Par conséquent, veillez toujours à un apport suffisant d'air frais allant de l'extérieur vers le générateur d'air chaud et le lieu de fonctionnement. Veillez à deux ouvertures extérieures d'au moins 2 800 cm² (p.ex. 70 x 40 cm) par 100 000 Btu/heure : une ouverture basse (à proximité du sol) et une ouverture élevée (à proximité du plafond).

Fireball 20T & 20T CAP: $0,7 \times 2800 = 1960 \text{ cm}^2$ donc : 2 ouvertures de 40 x 50 cm.

Fireball 37T : $1,26 \times 2800 = 3528 \text{ cm}^2$ donc : 2 ouvertures de 40 x 90 cm.

Fireball 60T: $2 \times 2800 = 5600 \text{ cm}^2$ donc: 2 ouvertures de 70 x 80 cm.

Les premiers signaux d'une intoxication au monoxyde de carbone ressemblent aux symptômes de la grippe : maux de tête, vertiges, Des yeux et le nez qui picotent, une bouche et gorge sèches et nausées. Si vous constatez ces symptômes, il est possible que votre générateur d'air chaud ne fonctionne pas correctement ou que la ventilation soit insuffisante. Veillez immédiatement à apporter de l'air frais ! Faites contrôler le générateur d'air chaud et/ou assurez-vous que la ventilation est suffisante. La sensibilité à une intoxication au monoxyde de carbone varie d'un individu à l'autre. Les femmes enceintes, les personnes souffrant de troubles cardiaques ou pulmonaires ou d'anémie et les personnes sous l'emprise de l'alcool présentent un risque plus élevé d'intoxication. N'utilisez jamais le générateur d'air chaud dans des pièces à vivre, à travailler ou des chambres à coucher !

Connaissez votre générateur d'air chaud : assurez-vous (et chaque utilisateur du générateur d'air chaud) de bien connaître et comprendre le manuel d'instructions et les étiquettes apposées sur le générateur d'air chaud. Vous apprendrez ainsi à en connaître les applications, les limites et les dangers potentiels.

N'utilisez pas le générateur d'air chaud dans un endroit dangereux : ni à l'extérieur où il est exposé à toutes les conditions atmosphériques et ni dans des endroits humides/mouillés/poussiéreuses. N'utilisez pas non plus l'appareil à des endroits où il y a des gaz ou des liquides inflammables ou combustibles : comme par exemple les carburants, la peinture, les diluants, les produits chimiques etc. : risque d'explosion ! Gardez votre chauffage loin de matériaux inflammables comme du matériel de construction, du bois, du papier, des rideaux etc. Veillez toujours à un espace sûr et suffisant autour du générateur d'air chaud.

Tenez les enfants et les personnes sans expérience à l'écart du lieu de fonctionnement : tous les visiteurs doivent se trouver à une distance sûre du générateur d'air chaud.

Évitez tout démarrage intempestif : vérifiez que le commutateur se trouve en position **OFF** (arrêt) avant d'insérer la fiche dans la prise de courant.

Restez attentif : faites toujours attention à ce que vous faites et agissez avec bon sens. N'utilisez ou ne réglez pas le générateur d'air chaud quand vous êtes fatigué

ou que vous êtes sous l'emprise d'alcool, de drogue ou de médicaments augmentant le temps de réaction.

Retirez la fiche de la prise de courant : toujours quand le générateur d'air chaud n'est pas utilisé, avant de procéder à l'entretien ou au moment d'ajouter du combustible.

Rangez le générateur d'air chaud dans un endroit sûr s'il n'est pas utilisé : dans une armoire fermée au sec, etc., hors de portée d'enfants.

Utilisez le générateur d'air chaud uniquement dans le but pour lequel il a été conçu. Ne modifiez rien et ne raccordez rien au générateur. Si vous hésitez au sujet d'une application, prenez contact avec votre fournisseur ou importateur.

Confiez la réparation de votre générateur d'air chaud à une personne qualifiée : le générateur d'air chaud satisfait aux exigences de sécurité. Les réparations doivent par conséquent être confiées à des personnes qualifiées en la matière, utilisant des pièces d'origine. Tout écart par rapport à cette consigne peut entraîner un danger et annuler la garantie et la responsabilité du fournisseur et du fabricant.

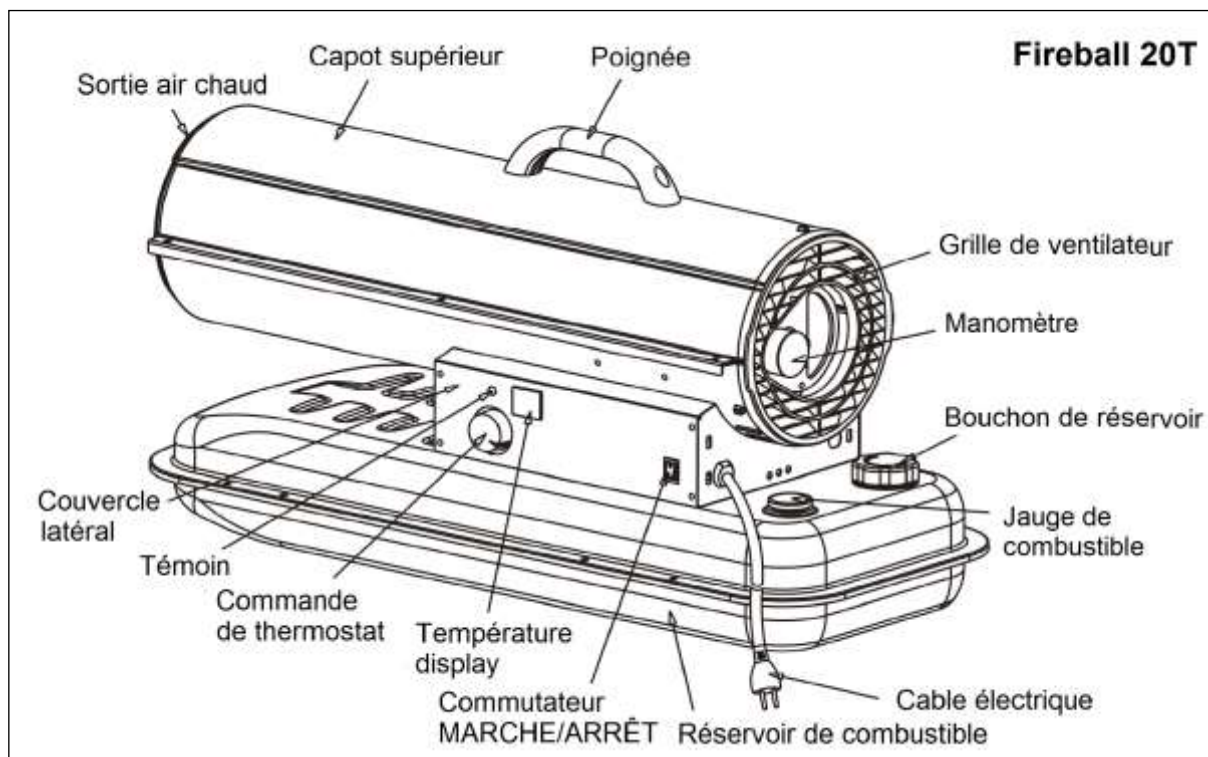
Et aussi :

- Vérifiez à chaque utilisation que le générateur d'air chaud est en bon état et qu'il fonctionne correctement. Faites immédiatement réparer ou remplacer les composants endommagés. Ne travaillez jamais avec un générateur d'air chaud endommagé.
- Raccordez le générateur d'air chaud uniquement à une prise dont la tension et la fréquence correspondent aux données figurant sur la fiche signalétique du générateur d'air chaud. Utilisez uniquement une prise de courant tripolaire reliée à la terre. Si l'utilisation d'une rallonge est nécessaire, veillez à utiliser un câble avec 3 conducteurs dont la section est suffisante !
- Utilisez uniquement du kérosène ou du fioul de bonne qualité dans votre générateur d'air chaud, conformément aux instructions de ce manuel. N'utilisez JAMAIS des combustibles de type essence, benzène, huile finie, naphte, alcool, White-Spirit, thinner, diluants pour peintures ou autres substances huileuses ou substances légèrement inflammables dans le générateur d'air chaud. Vous risquez de provoquer une explosion.
- Placez toujours le générateur d'air chaud sur un sol plat, stable et horizontal. Always position the heater on a flat, stable and horizontal surface. Stellen Sie den Heizer stets auf eine flache, stabile und ebene Unterlage. Ce générateur d'air chaud ne convient pas pour être utilisé sur une base en bois ou dans un autre matériau inflammable. Si nécessaire, installez un matériau ininflammable approprié en dessous du générateur d'air chaud d'une épaisseur de minimum 26 mm, qui dépasse dans toutes les directions le générateur d'air chaud de minimum 1 mètre, et de minimum 2,5 mètres à l'avant.
- Tenez l'avant du générateur d'air chaud à au moins 3 mètres de tout matériau combustible tel que bois, textile, plastique, papier, bâche etc., et l'arrière, le dessus et les côtés à au moins 2,5 mètres. Rangez la toile de tente/le plastique, etc. ou assurez une distance supplémentaire afin que ces matériaux n'arrivent jamais dans les distances susmentionnées.

- N'utilisez pas le générateur d'air chaud à proximité de peindre ou matériaux inflammables, de liquides, de gaz ou de bouteilles de gaz sous pression.
- N'utilisez pas le générateur d'air chaud dans un espace fermé, un espace de vie, un parterre, une cave ou un espace situé sous terre.
- Ne démarrez pas le générateur d'air chaud lorsque la chambre du brûleur n'est pas encore chaude.
- Ne démarrez pas le générateur d'air chaud lorsqu'une quantité trop importante de combustible s'est accumulée dans la chambre du brûleur.
- Évitez que des personnes sans formation ou expérience n'utilisent le générateur d'air chaud et ne le laissez pas fonctionner si tous les capots, couvercles, etc. ne sont pas correctement en place. Les personnes souffrant de troubles respiratoires doivent d'abord consulter un médecin avant d'utiliser le générateur d'air chaud.
- Ne laissez pas le générateur d'air chaud sans surveillance lorsque celui-ci fonctionne. Éteignez-le lorsque vous quittez le lieu de fonctionnement. Laissez-lui le temps de refroidir avant d'enlever la prise de courant. N'éteignez pas le générateur d'air chaud en retirant la fiche de la prise de courant, mais en utilisant le commutateur marche/arrêt. Retirez toujours la fiche de la prise de courant quand le générateur d'air chaud n'est pas utilisé.
- Après utilisation, vérifiez que le générateur d'air chaud est correctement éteint et rangez-le dans un endroit sûr et sec, hors de portée d'enfants. Enlevez le combustible.
- Ne remplissez pas le réservoir alors que le générateur d'air chaud fonctionne ou est encore chaud. Éteignez le générateur d'air chaud, retirez la fiche de la prise de courant et laissez-le d'abord refroidir. Rajoutez du combustible à l'extérieur et assurez-vous de ne pas vous trouver à proximité d'un feu ouvert. Évitez de faire déborder le réservoir de combustible et essayez directement le liquide déversé et soigneusement. N'utilisez pas de dispositif de combustible externe.
- Ne déplacez ni ne touchez le générateur d'air chaud lorsque celui-ci fonctionne ou est encore chaud. Éteignez-le d'abord et laissez-le refroidir.
- Le générateur d'air chaud (en particulier le capot et la sortie d'air) devient extrêmement chaud pendant l'utilisation. Ne le touchez pas pendant qu'il fonctionne ou juste après qu'il se soit arrêté. Laissez-le refroidir quelque temps et portez des gants de protection. Une attention particulière est requise en présence d'enfants ou de personnes dépendantes ou vulnérables ou d'animaux. Ne touchez pas l'appareil à même la peau.
- Ne transportez jamais le générateur d'air chaud si du combustible se trouve encore dans le réservoir !
- N'endommagez pas le cordon d'alimentation : ne soulevez pas le générateur d'air chaud à l'aide du cordon et ne tirez pas le cordon pour retirer la fiche de la prise de courant. Tenez le cordon d'alimentation à l'écart de toute source de chaleur, d'huile ou de bords tranchants. N'utilisez pas votre générateur d'air chaud si le cordon d'alimentation est endommagé et faites remplacer celui-ci par votre fournisseur ou un électricien agréé pour éviter tout danger.

- Ne bloquez jamais les ouvertures d'apport et d'évacuation d'air du générateur d'air chaud ! Ne placez pas non plus d'appareils de cuisine sur le générateur d'air chaud.
- N'utilisez pas de tuyau ou tout objet similaire à l'avant ou l'arrière du générateur d'air chaud.
- N'utilisez pas le générateur d'air chaud dans des pièces où se trouvent habituellement des enfants. Évitez que des enfants ou des animaux puissent venir à proximité du générateur d'air chaud, surtout lorsque celui-ci fonctionne ou est encore chaud.
- Exercez une surveillance étroite lorsque cet appareil est utilisé en présence d'enfants, de personnes incompetentes ou d'animaux domestiques. Cet appareil ne convient pas à une utilisation par des personnes (y compris des enfants) souffrant d'un handicap physique, sensoriel ou mental ou manquant d'expérience ou de connaissance, même si une surveillance est assurée ou que des instructions ont été données sur l'utilisation de l'appareil par une personne responsable de leur sécurité. Il convient de veiller à ce que les enfants ne jouent pas avec l'appareil.
- Pour toute utilisation dans un endroit ayant (trop) peu de ventilation, trop d'humidité, etc., des dispositions spéciales doivent être prises pour l'apport et l'évacuation de l'air, contre la suie, contre l'extinction de la flamme, etc. Consultez à cet effet un expert qualifié dans ce domaine.
- **ATTENTION !** N'exposez pas le générateur d'air chaud à des jets d'eau, de la pluie, des gouttes ou de l'humidité de quelque nature que ce soit. Ceci peut causer une décharge électrique !
- Votre générateur d'air chaud est doté d'un thermostat ; tenez compte du fait que votre générateur peut à tout moment se remettre en marche.
- **ATTENTION !** Le générateur d'air chaud est pourvu d'un thermostat et peut donc se mettre à fonctionner à tout moment. Ne regardez jamais dans l'ouverture de la soufflerie du générateur et ne vous placez jamais devant l'ouverture de la soufflerie.
- **ATTENTION !** Les avertissements et consignes de ce manuel ne sont que des instructions générales. Ils ne peuvent évidemment recouvrir tous les cas de figure et situations spécifiques. Le bon sens et la prudence sont donc indispensables lorsque vous utilisez ce générateur d'air chaud !

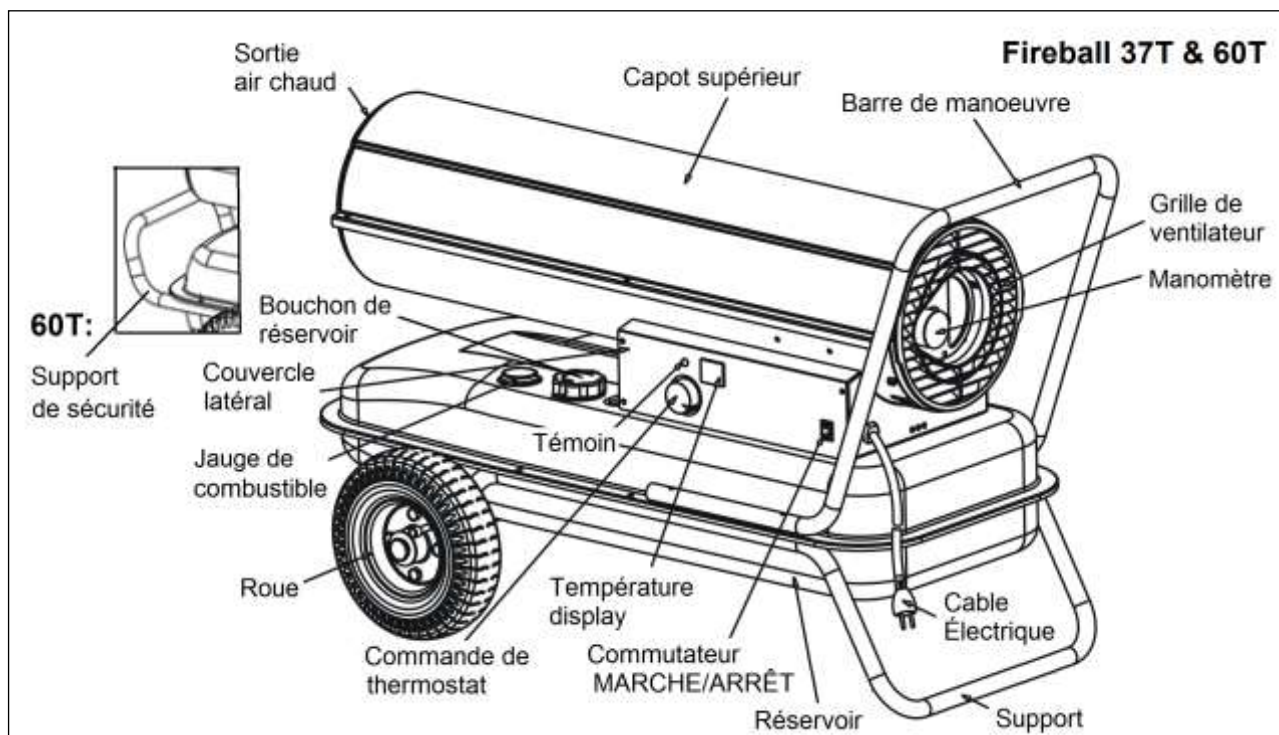
Description Fireball 20T



Caractéristiques techniques Fireball 20T

		Fireball 20T
Pression (fioul)	bar	0,24 – 0,26
Capacité	BTU/h	70.000
	kW	20
	kCal/h	17.500
Tension de raccordement	V/Hz/A	220-240 / 50 / 0,75
Combustible		Pétrole ou diesel
Capacité du réservoir	l	20
Consommation de combustible	l/u	1,85
Durée de fonctionnement maxi par réservoir	h	10
Déplacement d'air	m ³ /h	430
Puissance du moteur	W	160
Dimensions	cm	80x42x43
Poids	kg	15

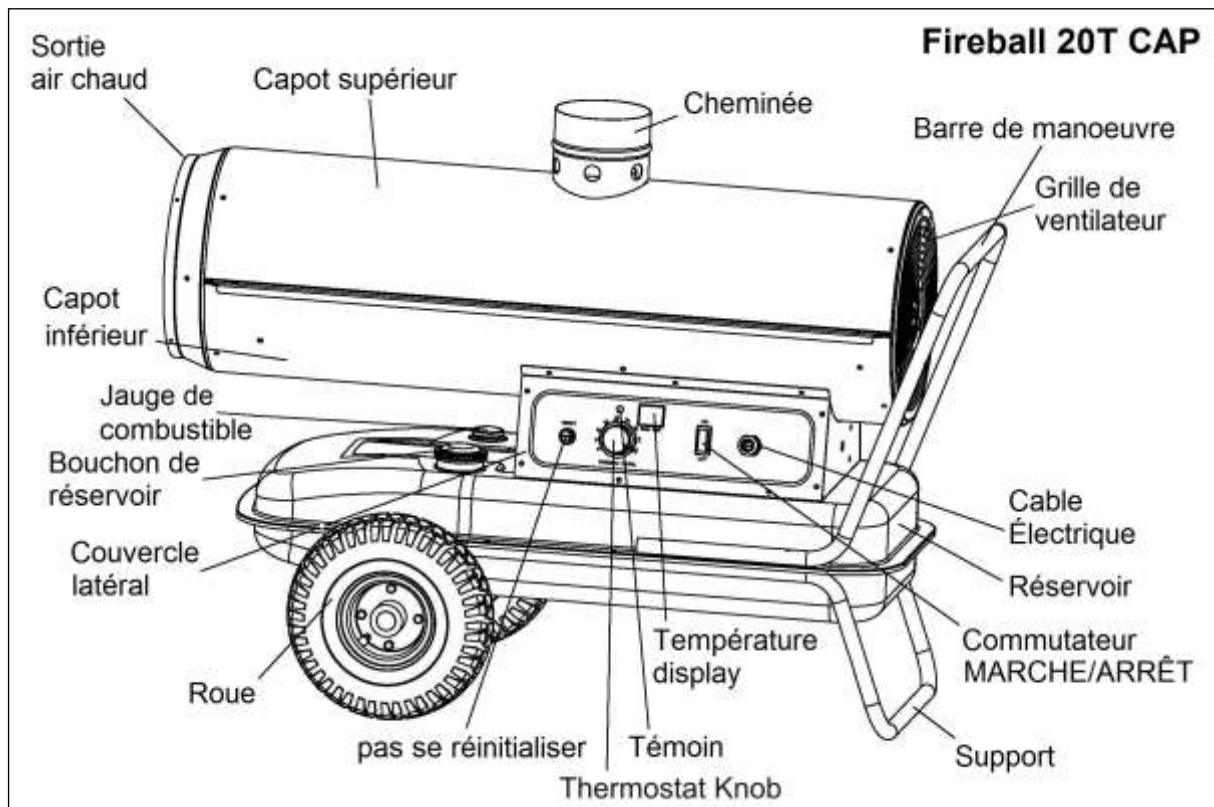
Description Fireball 37T & 60T



Caractéristiques techniques Fireball 37T & 60T

		Fireball 37T	Fireball 60T
Pression (fioul)	bar	0,36 – 0,38	0,37
Capacité	BTU/h	126.000	200.000
	kW	37	58
	kCal/h	31.800	50.000
Tension de raccordement	V/Hz/A	220-240 / 50 / 0,86	220-240 / 50 / 1,7
Combustible		Pétrole ou diesel	Petroleum en Diesel
Capacité du réservoir	l	32	50
Consommation de combustible	l/u	3,6	5,85
Durée de fonctionnement maxi par réservoir	h	8	8
Déplacement d'air	m ³ /h	600	1000
Puissance du moteur	W	210	285
Dimensions	mm	890x405x510	1290 x 564 x 660
Poids	kg	22,5	29,5

Description Fireball 20T CAP



Caractéristiques techniques Fireball 20T CAP

		Fireball 20T CAP
Pression (fioul)	bar	8
Capacité	BTU/h	70.000
	kW	20
	kCal/h	17.500
Tension de raccordement	V/Hz/A	220-240 / 50 / 0,86
Combustible		Petroleum en Diesel
Capacité du réservoir	l	32
Consommation de combustible	l/u	1,68
Durée de fonctionnement maxi par réservoir	h	19
Déplacement d'air	m ³ /h	800
Puissance du moteur	W	105
Dimensions	mm	1015 x 547 x 741
Poids	kg	32,5

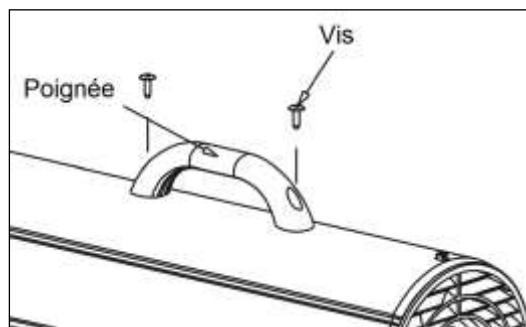
Déballer

1. Enlevez le générateur d'air chaud de sa boîte.
2. Enlevez tout le matériau de protection qui est apposé pour le transport.
3. Contrôlez le générateur d'air chaud au niveau des dommages causés pendant le transport. Si vous constatez des dommages, contactez immédiatement votre revendeur.

Attention : conservez la boîte pour un rangement ultérieur.

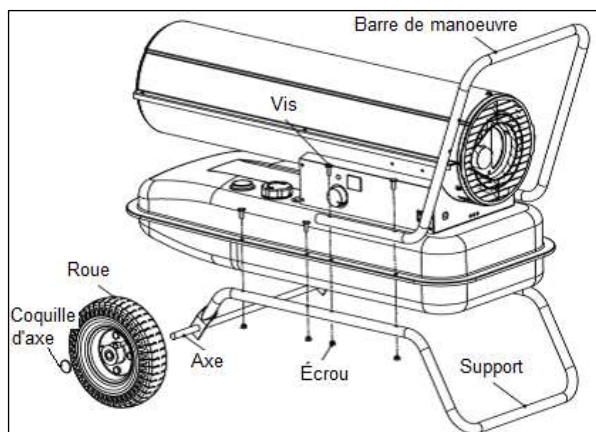
Composition Fireball 20T

Ce modèle est facile à assembler : Placez la poignée sur le capot supérieur en faisant coïncider les trous de fixation et fixez la poignée en insérant et serrant les vis, voir illustration.



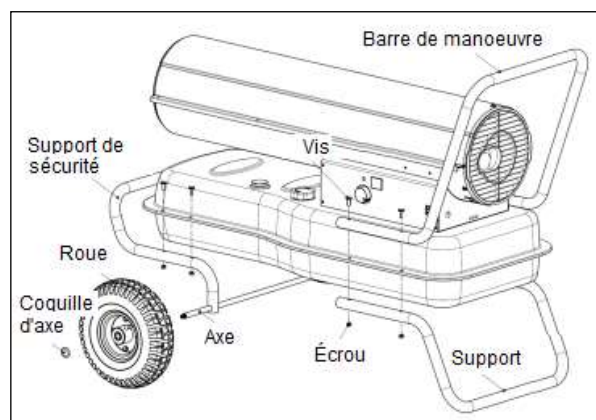
Composition Fireball 37T & 20T CAP

1. Placez le support sur les trous dans le réservoir. Placez les vis dans les trous et fixez-les soigneusement avec un tournevis.
2. Passez l'axe au travers des trous de direction dans le collet, placez les roues dessus et fixez la coquille d'axe.
3. Placez le collet et le support sur les trous dans le réservoir de combustible. Placez les vis dans les trous et fixez-les soigneusement avec un tournevis (voir illustration).



Composition Fireball 60T

1. Passez l'axe au travers des trous de direction dans le support de sécurité, placez les roues dessus et fixez la coquille d'axe.
2. Placez le support de sécurité sur les trous dans le réservoir de combustible. Placez les vis dans les trous et fixez-les soigneusement avec un tournevis.
3. Placez le collet et le support sur les trous dans le réservoir de combustible. Placez les vis dans les trous et fixez-les soigneusement avec un tournevis (voir illustration).



Combustible

Les générateurs d'air chaud OK fonctionnent au kérosène ou au fioul, le kérosène assurant la combustion la plus propre. Attention : plus le combustible contient des poussières et des impuretés, plus les exigences de ventilation seront élevées ! Utilisez par conséquent du combustible aussi pur que possible.

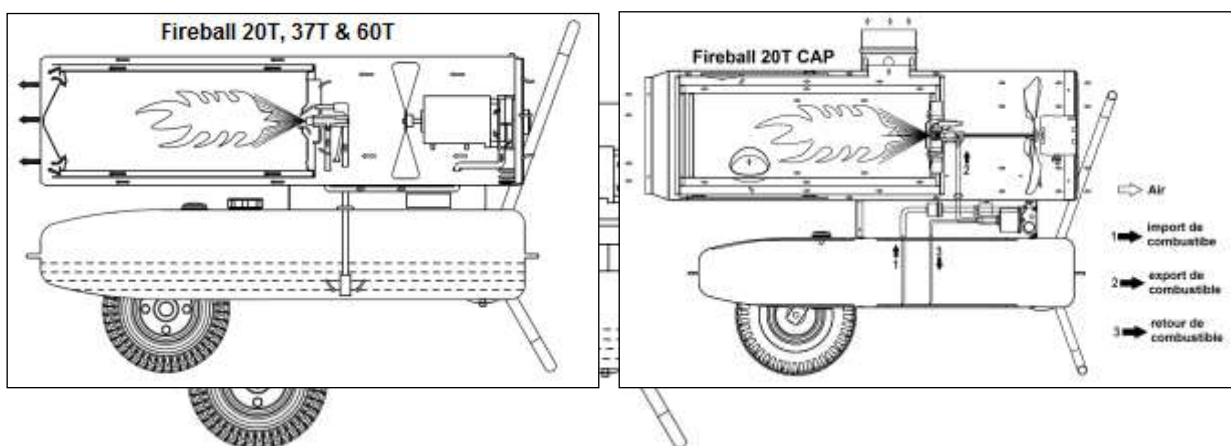
Attention : le kérosène doit uniquement être stocké dans des conteneurs bleus ; les conteneurs rouges sont associés à l'essence !

- N'utilisez JAMAIS d'autres combustibles, tels qu'essence, alcool, substances huileuses, etc. dans ce générateur d'air chaud. Vous risquez de causer un incendie ou une explosion !
- Ne stockez JAMAIS du kérosène sous la lumière directe du soleil ou près d'une source de chaleur.
- Ne conservez pas de kérosène dans des lieux de séjour/travail. Privilégiez un espace bien ventilé tel qu'un atelier, un lieu de stockage, etc.
- N'utilisez JAMAIS de kérosène de la saison précédente. La qualité du kérosène se détériore et entraîne une mauvaise combustion.
- Utilisez de préférence du kérosène 1-K pour ce générateur d'air chaud. Un autre kérosène de 1^e qualité est une bonne alternative.

Principe de fonctionnement

Système de combustible Fireball 20T, 37T & 60T: Le générateur d'air chaud est équipé d'une pompe atmosphérique électrique qui souffle de l'air dans la conduite d'air le long de l'admission de combustible et qui propulse ainsi le combustible depuis le réservoir en direction de la buse de combustible. Le mélange de combustible et d'air est ensuite injecté sous la forme d'une fine vapeur dans la chambre de combustion.

Système de combustible Fireball 20T CAP: La pompe électromagnétique achemine le combustible au niveau de la buse de dispersion, où il est vaporisé.



Mécanisme d'allumage : L'allumage électronique génère une tension au niveau d'une électrode/bougie. Celle-ci produit une étincelle qui allume de combustible vaporisé (Fireball 20T CAP) c.q. le mélange de combustible et d'air (Fireball 20T, 37T & 60T) évoqué plus haut.

Système d'air Fireball 20T, 37T & 60T: Le puissant moteur entraîne un ventilateur qui envoie de l'air dans et autour de la chambre de combustion. L'air est réchauffé et ensuite évacué à l'avant du générateur d'air chaud.

Système d'air Fireball 20T CAP: Le moteur entraîne un ventilateur qui aspire de l'air. Une partie de cet air arrive dans la chambre de combustion pour brûler le carburant ; cet air est évacué par le haut via la sortie de gaz de fumée. Une autre partie est acheminée autour de la chambre de combustion. L'air est réchauffé et ensuite évacué à l'avant du générateur d'air chaud.

Dispositifs de sécurité :

Limitation de température : Ce générateur d'air chaud est équipé d'un dispositif de limitation de température qui éteint le générateur d'air chaud quand la température interne atteint une valeur excessive. Lorsque ce dispositif de sécurité s'enclenche, cela peut signifier que votre générateur d'air chaud a besoin d'un entretien.

Lorsque la température redescend sous la valeur de remise en marche, vous pouvez à nouveau utiliser le générateur d'air chaud.

Sécurité du système électrique : Le système électrique du générateur d'air chaud est protégé par un fusible. Le fusible protège les composants électriques contre les risques de détérioration. Lorsque le générateur d'air chaud ne fonctionne pas, vérifiez d'abord le fusible et remplacez-le au besoin par un exemplaire similaire.

Contrôle de flamme : Le générateur d'air chaud utilise une cellule photographique pour surveiller la flamme à l'intérieur de la chambre de combustion pendant le fonctionnement. Il éteint le générateur d'air chaud quand la flamme s'éteint.

Refroidissement ultérieur : ce chauffage est doté d'un système de refroidissement ultérieur : le ventilateur continue à tourner encore un peu après la désactivation du poêle. Le refroidissement est activé lorsque :

- Le thermostat a fait arrêter le chauffage
- La sureté de surchauffe a fait désactiver le chauffage
- Le chauffage est désactivé par le biais de l'interrupteur.

Ce refroidissement ultérieur se fait pour prolonger la durée de vie de l'appareil. Ne débranchez, après la désactivation, pas de suite la fiche de la prise, mais uniquement lorsque le ventilateur s'est aussi arrêté.

Instructions avant l'emploi

Lisez et comprenez toutes les instructions et tous les avertissements repris sur l'autocollant d'avertissement et dans le mode d'emploi et contrôlez le générateur d'air chaud au niveau des vis qu'il pourrait présenter !

Remplir le réservoir

- Placez le générateur d'air chaud sur une surface plate, stable et horizontale en plein air.

- Retirez le bouchon du réservoir.
- Remplissez le réservoir de kérosène ou de fioul propre jusqu'à la jauge de combustible désignés "F".
- Remettez le bouchon sur le réservoir.

Attention : N'ajoutez jamais du combustible alors que le générateur d'air chaud fonctionne ou est encore chaud. Attendez toujours que le générateur d'air chaud soit refroidi avant d'ajouter du combustible.

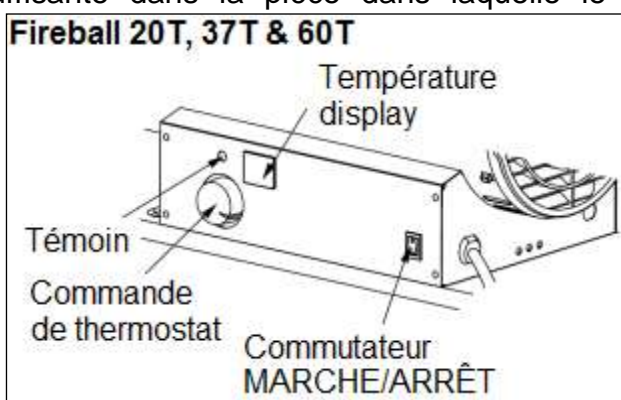
N'ajoutez jamais du combustible alors que le générateur d'air chaud se trouve dans un endroit fermé. Procédez toujours au remplissage à l'extérieur.

Ne faites pas déborder le réservoir et essuyez immédiatement et prudent le combustible déversé avant de mettre le générateur d'air chaud en marche.

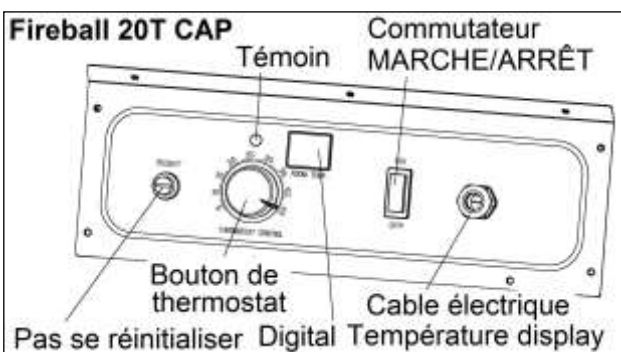
La mise en marche du générateur d'air chaud :

- Contrôlez s'il y a une ventilation suffisante dans la pièce dans laquelle le générateur d'air chaud est utilisé, voir les instructions de sécurité.

- Contrôlez avant utilisation l'appareil et en particulier le cordon d'alimentation, la fiche et la prise de courant afin d'identifier des détériorations ou traces d'usure éventuelles et n'utilisez pas l'appareil si vous constatez des détériorations



ou traces d'usure. Le secteur auquel vous raccordez le générateur d'air chaud doit être pourvu d'un interrupteur à courant différentiel résiduel (30 mA) et la prise de courant doit être reliée à la terre. Les réparations au système électrique doivent toujours être effectuées par un électricien qualifié en la matière !



- Contrôlez avant utilisation si la prise de courant fournit la tension nécessaire, est reliée à la terre, est suffisamment protégée et fait partie d'un secteur avec un interrupteur à courant différentiel résiduel.
- Si une rallonge est requise, veillez à ce que le câble ait une section suffisante et adaptée à la tension et à l'ampérage.
- Contrôlez si le commutateur MARCHÉ/ARRÊT est sur 'OFF'.
- Insérez la fiche dans une prise de courant adaptée et reliée à la terre..
- Tournez la commande du thermostat dans la position souhaitée (Min. 5°C – max. 45°C).
- Mettez le commutateur MARCHÉ/ARRÊT en position « ON ». Le témoin et le display s'allume et le générateur d'air chaud se met en marche.

Important : Le premier allumage du générateur d'air chaud doit se faire à l'extérieur et laissez-le fonctionner pendant au moins 10 minutes. Cette précaution permet de brûler les restes d'huile et d'autres matières utilisées lors de la fabrication ; cette combustion peut dégager des gaz toxiques.

En utilisant le chauffage pour la première fois ou lorsque le réservoir de carburant a été entièrement vidé, la pompe électromagnétique fera un drôle de bruit pendant les 10 premières secondes. C'est le processus d'évacuation d'air normal de la pompe. Ne faites pas fonctionner la pompe sans carburant : cela influence la durée de vie de votre appareil !

Si le générateur d'air chaud ne démarre pas, la valeur réglée du thermostat peut être trop basse. Augmentez le réglage du thermostat et essayez à nouveau. Si le générateur d'air chaud ne démarre toujours pas, mettez le commutateur une fois en position « OFF », puis à nouveau sur « ON ».

Attention : les principaux composants électriques de ce générateur d'air chaud sont protégés par un fusible. Si l'afficheur et le témoin ne s'allument pas alors que le courant est raccordé, vérifiez d'abord le fusible.

La mise à l'arrêt du générateur d'air chaud :

- Mettez le commutateur MARCHE/ARRÊT sur « OFF », attendez jusqu'à ce que l'appareil ait refroidi et retirez la fiche de la prise de courant.

La remise en marche du générateur d'air chaud :

- Attendez au moins 10 secondes après avoir éteint le générateur d'air chaud.
- Répétez les opérations évoquées à : « La mise en marche du générateur d'air chaud : »

VEILLES TOUJOURS À UNE AÉRATION SUFFISANTE ! Minimum 2 x 2 800 cm² par 100 000 BTU/heure

Fireball 20T & 20T CAP : $0,7 \times 2800 = 1960 \text{ cm}^2$ donc : 2 ouvertures de 40 x 50 cm.

Fireball 37T : $1,26 \times 2800 = 3528 \text{ cm}^2$ donc : 2 ouvertures de 40 x 90 cm.

Fireball 60T: $2 \times 2800 = 5600 \text{ cm}^2$ donc: 2 ouvertures de 70 x 80 cm.

Stockage pour une durée prolongée

Fireball 20T: Enlevez le bouchon du réservoir. Videz le réservoir de combustible à l'aide d'un siphon ou d'une pompe comparable adaptée à des combustibles. Versez un peu de fioul ou de kérosène propre dans le réservoir et rincez-le. Videz entièrement le réservoir. Ne mélangez jamais le combustible avec de l'eau pour éviter les risques de corrosion du réservoir !

Fireball 37T, 60T & 20T CAP: Placez le générateur d'air chaud sur un banc de travail et placez un conteneur de combustible en dessous du réservoir de combustible. Enlevez le bouchon et videz le réservoir du combustible, de l'eau et des saletés éventuelles qui s'y trouvent. Versez un peu de fioul ou de kérosène propre

dans le réservoir et rincez-le. Videz entièrement le réservoir. Lorsque le réservoir est tout à fait vide, fixez à nouveau le bouchon et enlevez le combustible sali ou les saletés du générateur d'air chaud.

- Ne laissez jamais de combustible dans le réservoir quand le générateur d'air chaud n'est pas utilisé pendant une durée prolongée ; de l'ancien combustible peut endommager le générateur d'air chaud !
- Rangez le générateur d'air chaud dans un endroit sûr, sec et bien ventilé, hors de portée d'enfants.
- Assurez-vous que l'endroit du rangement est à l'abri des poussières et ne contient pas de vapeurs corrosives.
- Emballez le générateur d'air chaud dans son emballage d'origine.
- Conservez le manuel d'instructions dans un endroit facilement accessible

Entretien

Avertissement ! La pollution atmosphérique qui est aspirée par le générateur d'air chaud peut affecter l'émission de chaleur, endommager le générateur d'air chaud et causer des problèmes de santé.

Exemple : les poussières de mastic ou les restes de projections de peinture peuvent endommager les paliers du moteur ou obturer les filtres et encrasser la chambre de combustion, entraînant une flamme irrégulière et un risque pour la santé. Ce type de détériorations n'est pas couvert par la garantie et les coûts de nettoyage du générateur d'air chaud qui en découlent sont facturés.

Avertissement ! Ne procédez jamais à des opérations d'entretien quand la fiche se trouve encore dans la prise de courant ou quand le générateur d'air chaud est encore chaud !

La fréquence de l'entretien dépend notamment du degré de pollution de l'espace dans lequel le générateur d'air chaud est utilisé. La fréquence indiquée est basée sur un espace propre ; si vous utilisez le générateur d'air chaud dans un environnement poussiéreux, procédez plus souvent à l'entretien afin de prolonger la durée de vie du générateur d'air chaud.

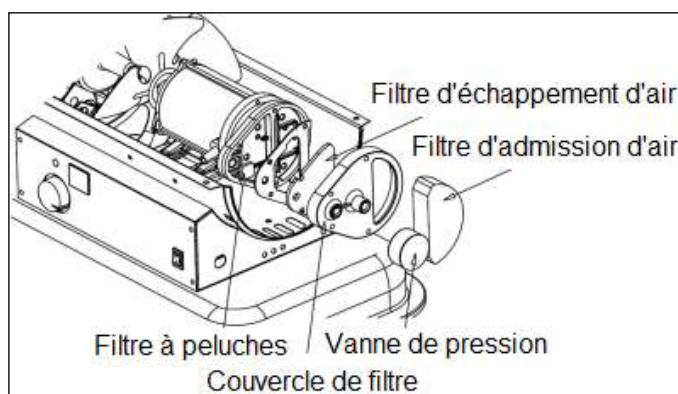
Si des composants doivent être remplacés, utilisez toujours des pièces de rechange d'origine ! Des pièces de tierces parties peuvent engendrer des situations dangereuses et annuler la garantie.

Combustible et réservoir de combustible

Nettoyez le réservoir après 200 heures de fonctionnement, ou plus tôt si cela s'avère nécessaire. N'utilisez pas d'eau pour nettoyer le réservoir, mais uniquement du pétrole frais, de la première qualité.

Filtres d'air

Filtre d'admission d'air : Nettoyer avec une solution savonneuse douce



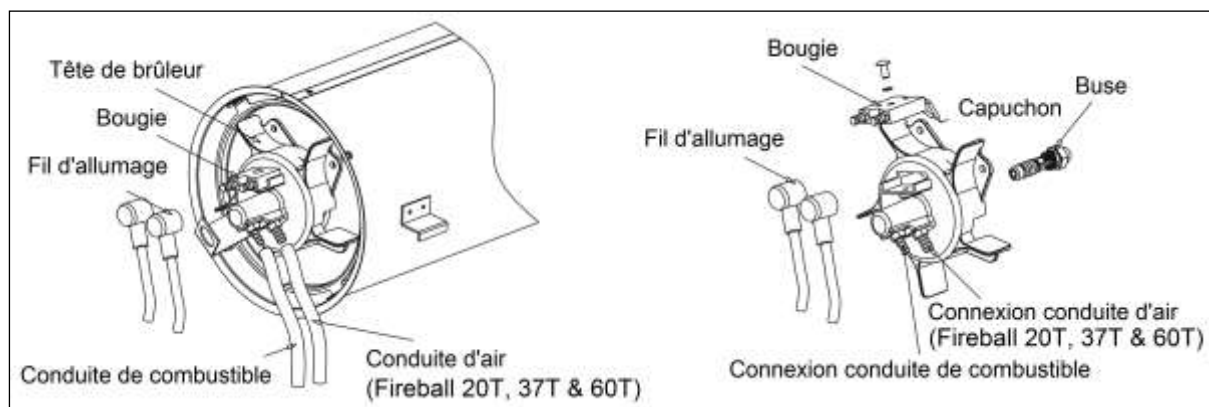
toutes les 500 heures de fonctionnement, bien laisser sécher ou remplacer. Augmentez la fréquence en cas d'environnement poussiéreux !

Filtre d'échappement d'air / Filtre à peluches : Remplacer au moins toutes les 500 heures de fonctionnement ou chaque année. Augmenter la fréquence en cas d'utilisation dans un environnement poussiéreux.

Attention : un nettoyage supplémentaire peut être nécessaire en cas d'utilisation de diesel.

Pales du ventilateur

Nettoyer au moins après chaque saison ou au besoin. Nettoyez le ventilateur avec un chiffon doux, humidifié avec de l'eau ou une solution savonneuse douce. Attention de modifier la position des pales et contrôlez, après le démarrage du générateur d'air chaud, si elles fonctionnent bien !.



Buse

Nettoyez la buse aussi souvent que nécessaire, mais au moins une fois par saison. Un combustible pollué peut nécessiter le nettoyage immédiat de la buse. Pour enlever les saletés, il faut utiliser un compresseur d'air en soufflant à partir de la face avant au travers de la buse. Il peut être nécessaire de faire diluer les taches tenaces dans du pétrole propre.

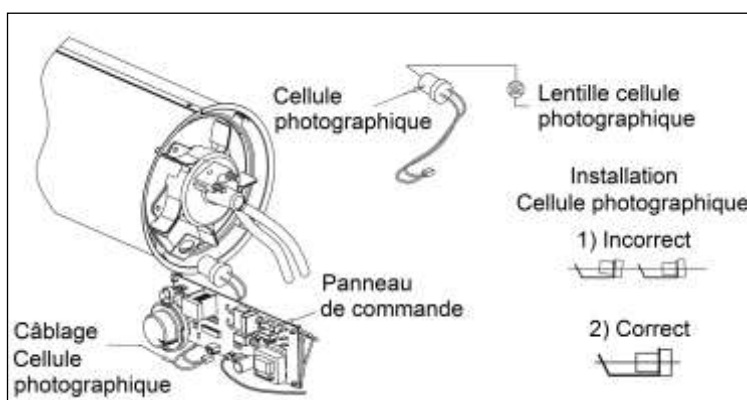
Attention : L'usage de diesel, de carburant pollué ou ancien peut nécessiter un entretien supplémentaire. Lorsque cela n'est pas effectué dans les temps, cela peut engendrer une mauvaise combustion et constituer de la rouille.

Bougie

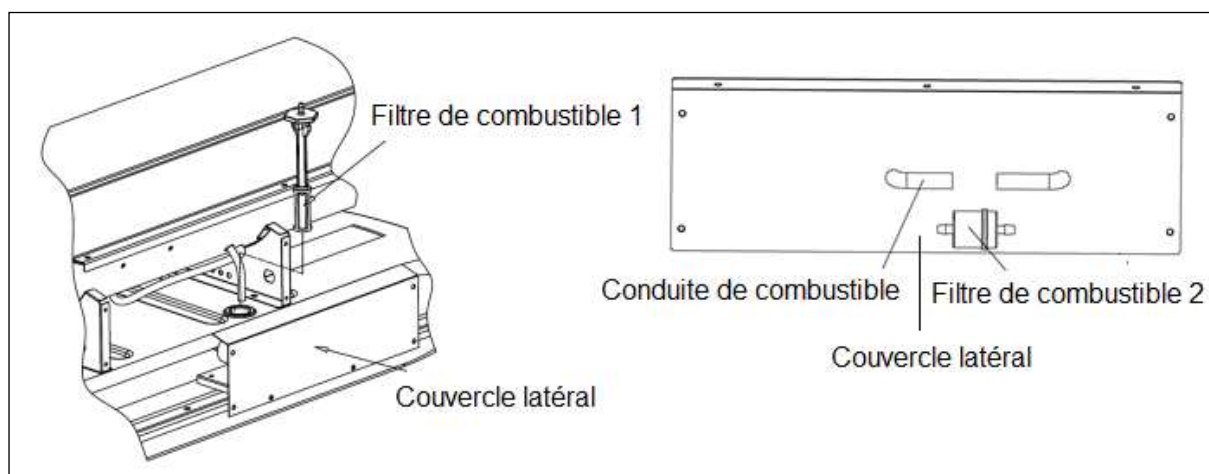
Nettoyer avec une brosse métallique et régler la bougie au moins toutes les 600 heures de fonctionnement, ou la remplacer; l'écart doit être de 3,5 mm.

Cellule photographique

Nettoyez la cellule photographique aussi souvent



que nécessaire, mais au moins une fois par an. Nettoyez la lentille de la cellule photographique avec une tige de coton, éventuellement humidifié avec un peu d'eau ou d'alcool. Voir l'illustration pour connaître la bonne position de la cellule photographique.



Filtres de combustible

Votre appareil contient 2 filtres à carburant :

- 1 – dans le réservoir à carburant
- 2 – dans le tuyau à carburant.

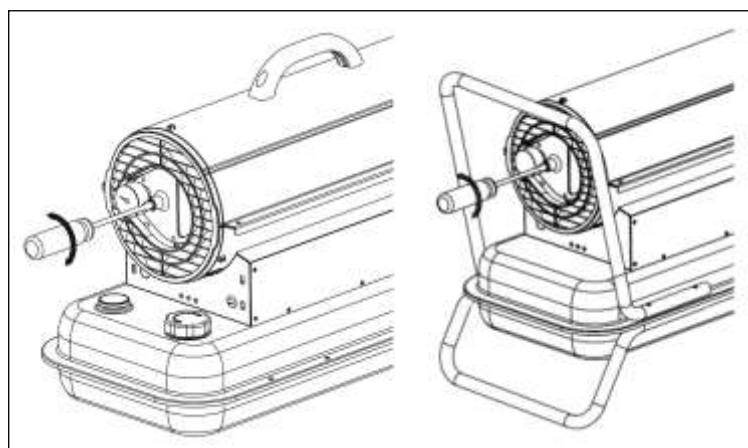
Vous devez nettoyer ou remplacer les filtres au minimum deux fois par saison, et plus si nécessaire. Un carburant pollué ou l'usage de diesel peuvent rendre un nettoyage/un remplacement immédiatement nécessaire. Nettoyez les filtres en les rinçant avec du carburant propre.

Un filtre 2 supplémentaire est livré en même temps de manière standard.

Modifier la pression de la pompe à compresseur (Fireball 20T, 37T & 60T)

Pour adapter la pression de la pompe du compresseur, vous devez régler (dans le cas d'un générateur d'air chaud qui fonctionne) le réglage de la pression à l'aide d'un tournevis (voir illustration).

Dans le sens des aiguilles d'une montre = pression plus importante, dans le sens inverse des aiguilles d'une montre = pression moins importante. La pression



correcte de la pompe (avec fioul) est :

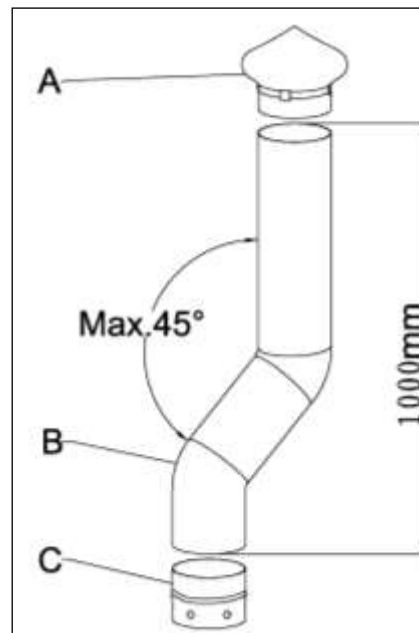
Fireball 20T : 0,24 – 0,26 bar

Fireball 37T & 60T : 0,36 – 0,38 bar.

Pour atteindre le meilleur résultat pendant le test, il faut réaliser le test avec un réservoir rempli. La pression est optimale lorsque le cône est rouge cerise et qu'il n'y a pas de flammes vers l'extérieur.

Evacuation de gaz de fumée avec capuchon anti-pluie (Fireball 20T CAP)

Fixez un tuyau B) au niveau de l'évacuation de gaz de fumée (C). Le tuyau doit être dirigé vers le haut. Ne placez jamais le tuyau de manière horizontale ! Un angle de max. 45° est acceptable. Le tuyau doit au minimum faire un mètre de long. Fixez le capuchon anti-pluie (A) au bout du tuyau.



Problèmes et résolutions

Le générateur d'air chaud est allumé, mais il s'éteint après quelque temps. La petite lampe clignote et l'écran affiche "E1"

<ul style="list-style-type: none">• La pression de la pompe n'est pas correcte (Fireball 20T, 37T & 60T)• Le filtre à air est sale (Fireball 20T, 37T & 60T)• Le filtre de combustible est sale• La buse est sale• La lentille de la cellule photographique est sale• La cellule photographique n'est pas correctement installée• La cellule photographique est défectueuse• Il y a un mauvais raccordement électrique entre la cellule photographique et le PCB	<ul style="list-style-type: none">• Vérifiez la pression de la pompe et adaptez-la si nécessaire• Nettoyez/remplacez le filtre à air• Nettoyez/remplacez le filtre à combustible• Nettoyez/remplacez la buse• Nettoyez la lentille• Installez correctement• Vérifiez et remplacez si nécessaire la cellule photographique• Vérifiez les raccordements électriques et réparez/remplacez si cela s'avère nécessaire
---	--

Le générateur d'air chaud ne fonctionne pas, ou le moteur fonctionne mais brièvement.

La lampe clignote, l'écran affiche "E2"

<ul style="list-style-type: none">• Pas de combustible dans le réservoir• La pression de la pompe est incorrecte (Fireball 20T, 37T & 60T)• La bougie est sale ou l'ouverture de la bougie est incorrecte	<ul style="list-style-type: none">• Rajoutez du combustible• Réglez la pression de la pompe• Nettoyez, réglez ou remplacez la bougie
---	--

<ul style="list-style-type: none"> • Le filtre du combustible est sale • La buse est sale • Il y a des saletés dans le combustible ou dans le réservoir de combustible • Mauvais raccordement électrique entre le transformateur et le panneau de commande • Le fil d'allumage n'est pas raccordé sur la bougie • L'allumage est défectueux 	<ul style="list-style-type: none"> • Nettoyez/remplacez le filtre pour le combustible • Nettoyez/remplacez la buse • Remplacez le combustible et nettoyez le réservoir avec du pétrole • Contrôlez tous les raccordements, voir le diagramme de câblage • Raccordez le fils d'allumage à nouveau avec la bougie • Remplacez l'allumage
---	--

Le ventilateur ne fonctionne pas alors que le générateur d'air chaud est mis en fonctionnement.

La lampe clignote ou est allumée et l'écran affiche "E1" ou "E2"

<ul style="list-style-type: none"> • Le réglage du thermostat est trop faible • Le raccordement électrique entre le panneau de commande et le moteur est cassé 	<ul style="list-style-type: none"> • Réglez le thermostat à une puissance supérieure • Contrôlez tous les raccordements électriques
--	---

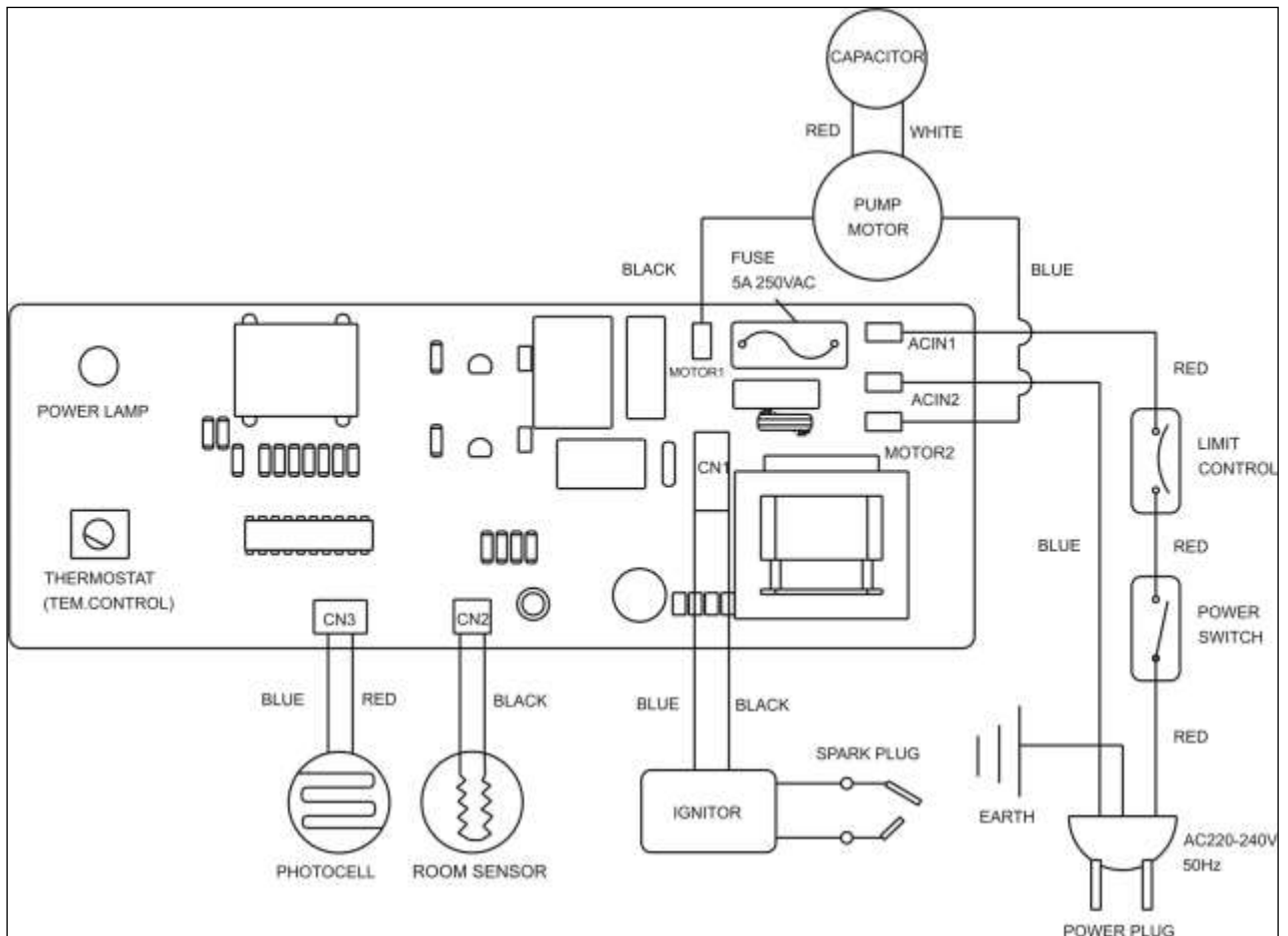
Mauvaise combustion ou formation excédentaire de rouille

<ul style="list-style-type: none"> • Des saletés au niveau du filtre d'entrée, de sortie ou pour les peluches (Fireball 20T, 37T & 60T) • Filtre de combustible sale • Mauvaise qualité du combustible • La pression est trop élevée ou trop faible 	<ul style="list-style-type: none"> • Nettoyez ou remplacez les filtres • Nettoyez ou remplacez le filtre • Ne pas utiliser de combustible pollué ou du vieux combustible • Réglez la bonne pression
---	---

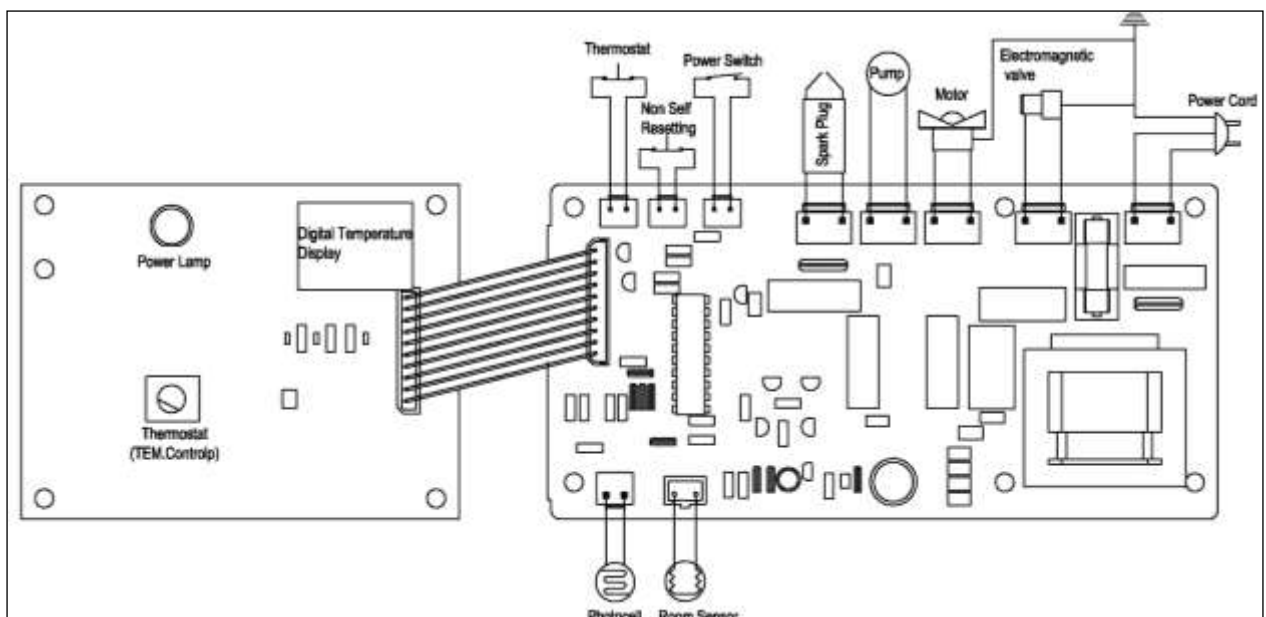
Le générateur d'air chaud ne fonctionne pas et la lampe ne va pas s'allumer

<ul style="list-style-type: none"> • Le capteur constate une surchauffe • Pas de courant • La sécurité est cassée • Mauvais raccordement électrique entre le capteur de la température et le panneau de commande 	<ul style="list-style-type: none"> • Éteignez le générateur d'air chaud et laissez-le refroidir pendant 10 minutes. Remettez-le ensuite en marche. • Contrôlez l'alimentation en courant et les raccordements du câble électrique et de la rallonge. • Remplacez la sécurité. • Contrôlez tous les raccordements électriques, voir le diagramme de câblage.
--	---

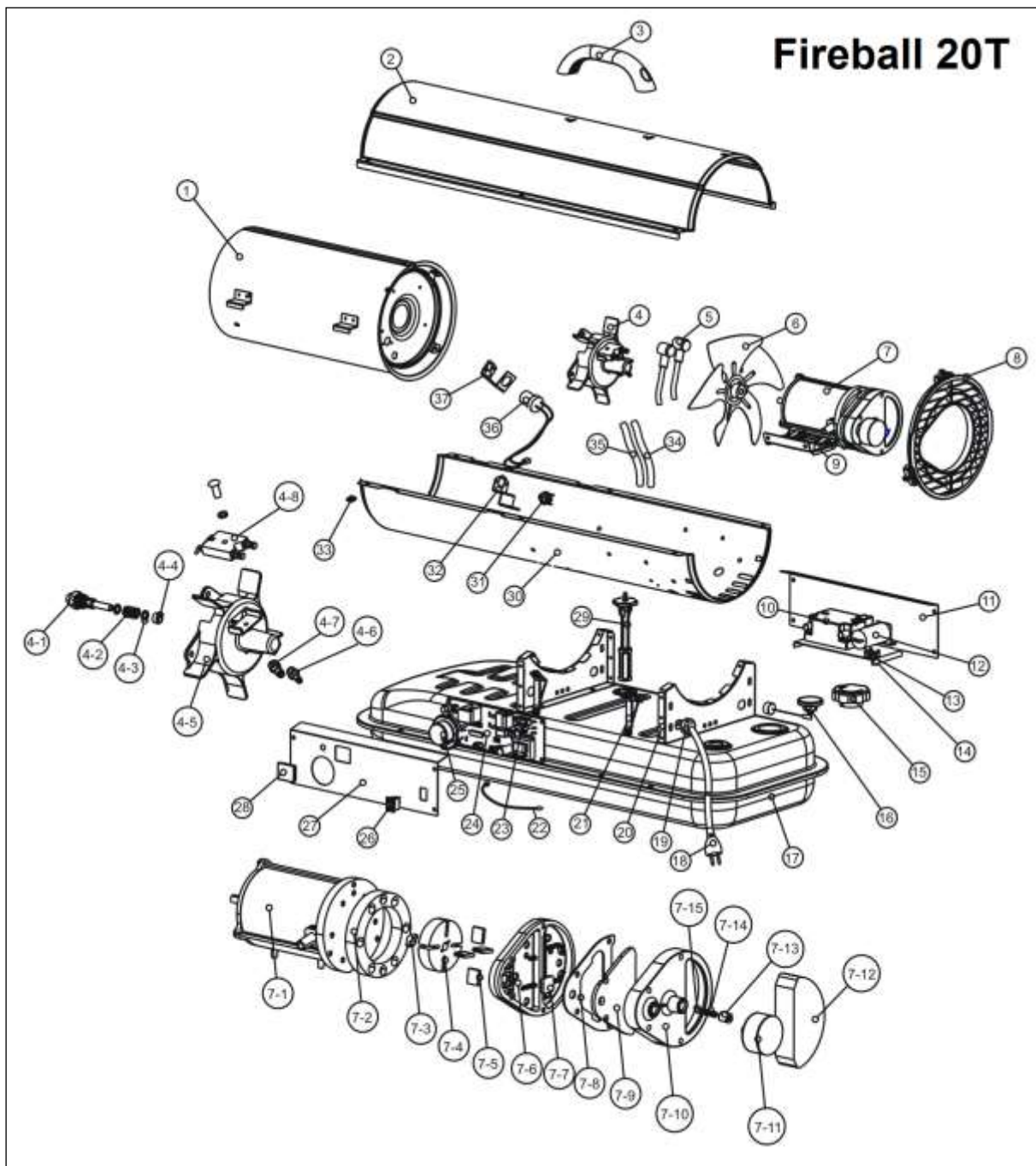
**Bedradingsdiagram / Verdrahtungsplan / Wiring Diagram /
Diagramme de câblage Fireball T20, T37 & T60:**



**Bedradingsdiagram / Verdrahtungsplan / Wiring Diagram /
Diagramme de câblage Fireball T20 CAP:**

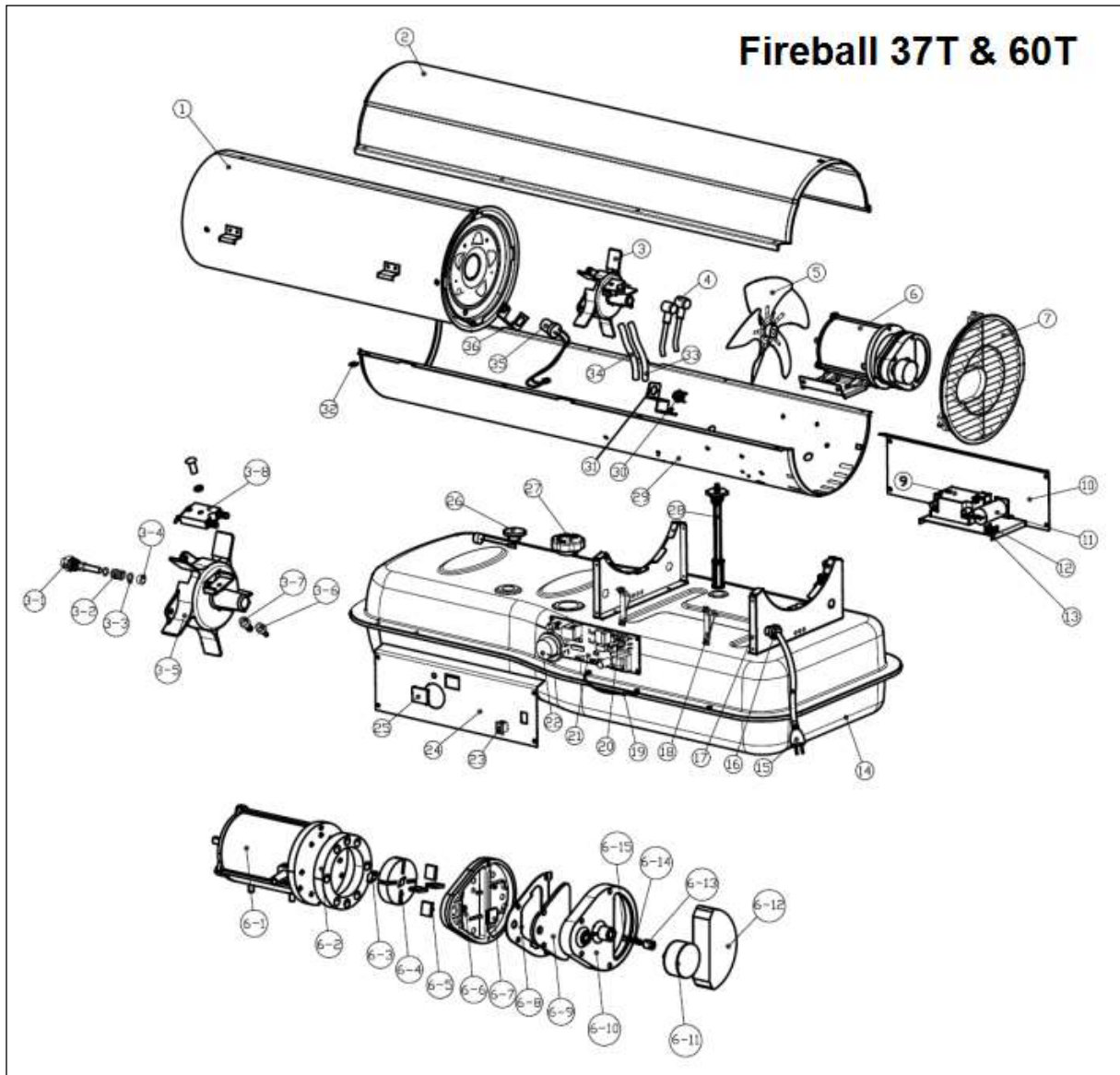


Onderdelen – Teile - Components – Pièces



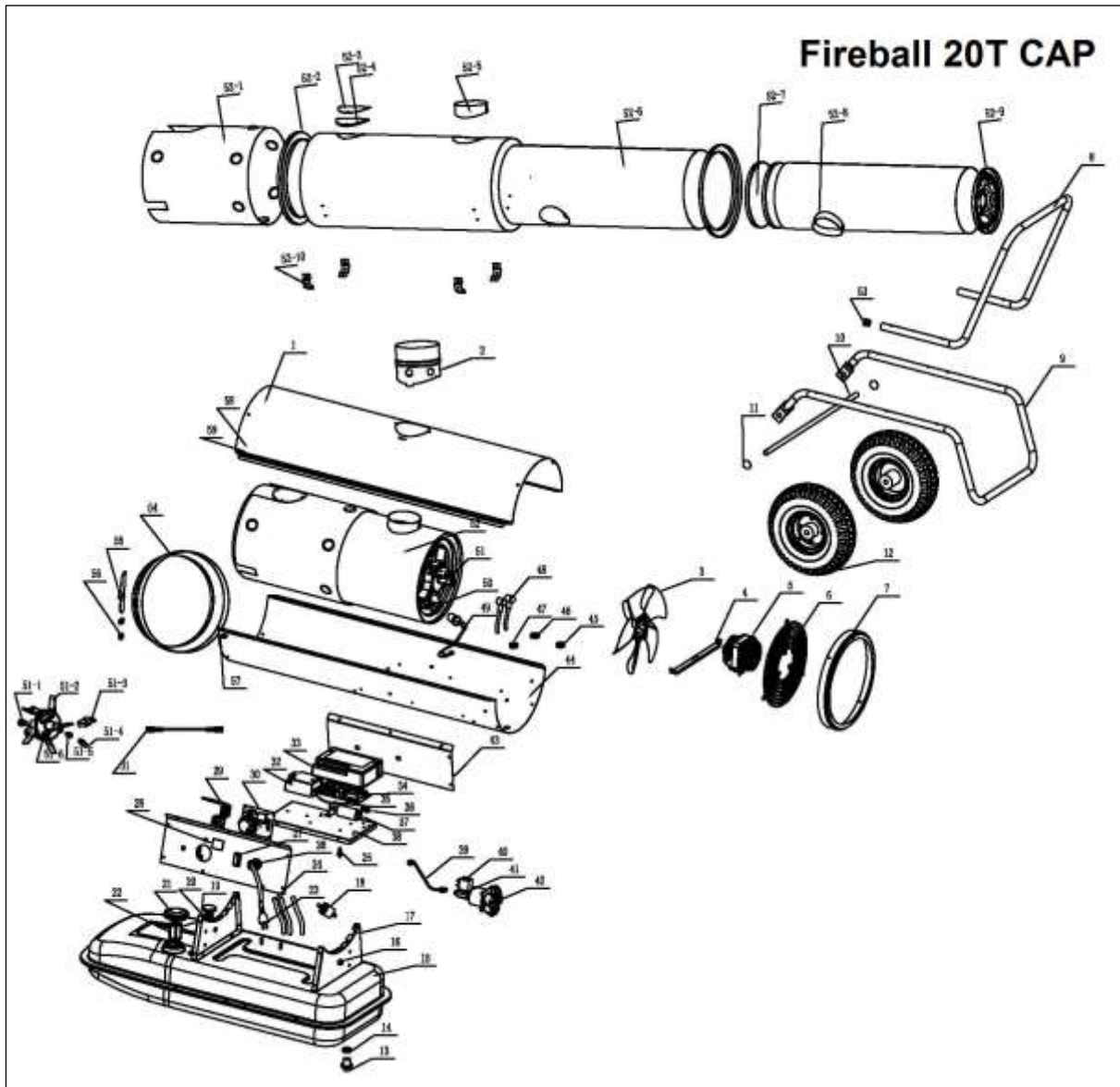
1	Combustion Chamber Assembly	15-001-0200
2	Upper Shell	15-002-0100
3	Handle	15-003-0100
4	Burner Head Assembly	15-004-0200
4-1	Nozzle Kit	15-004-0201
4-2	Nozzle Seal Spring	15-004-0102
4-3	Nozzle Seal Washer	15-004-0103
4-4	Nozzle Sleeve	15-004-0104
4-5	Burner Head	15-004-0105

4-6	Fuel line Fitting	15-004-0106
4-7	Air line Fitting	15-004-0107
4-8	Spark Plug Kit	15-004-0108
5	Ignitor Wire	15-005-0100
6	Fan Assembly	15-006-0100
7	Motor and Pump Assembly	15-007-0100
7-1	Motor	15-007-0101
7-2	Pump Body	15-007-0102
7-3	Connctor	15-007-0103
7-4	Rotor Kit	15-007-0104
7-5	Blade	15-007-0105
7-6	End Pump Cover	15-007-0106
7-7	Lint Filter	15-007-0107
7-8	Rubber Mat	15-007-0108
7-9	Output Filter	15-007-0109
7-10	End Filter Cover	15-007-0110
7-11	Air Pressure Gauge	15-007-0111
7-12	Intake Filter	15-007-0112
7-13	Adjusting Screw	15-007-0113
7-4	Spring	15-007-0114
7-15	Ball	15-007-0115
8	Fan Guard	15-008-0100
9	Motor Bracket	15-009-0100
10	Ignitor	15-010-0100
11	Left Side Cover	15-011-0100
12	Capacitor	15-012-0100
13	Grounding plate	15-013-0100
14	Fixation Part	15-014-0100
15	Fuel Cap	15-015-0100
16	Fuel Gauge	15-016-0100
17	Fuel Tank	15-017-0100
18	Power Cord	15-018-0100
19	Cord Bushing	15-019-0100
20	Supporting Bracket	15-020-0100
21	PCB Bracket	15-021-0100
22	Room Sensor	15-022-0100
23	Fuse	15-023-0100
24	Main PCB Assembly	15-024-0100
25	Thermostat Control Knob	15-025-0100
26	Power Switch	15-026-0100
27	Right Side Cover	15-027-0100
28	Window Display	15-028-0100
29	Fuel Filter Assembly	15-029-0100
30	Lower Shell	15-030-0100
31	Thermostat Limit Control	15-031-0100
32	Thermostat Bracket	15-032-0100
33	Clip Nut	15-033-0100
34	Fuel line Hose	15-034-0100
35	Air line Hose	15-035-0100
36	Photocell Assembly	15-036-0100
37	Photocell Bracket	15-037-0100



1	Combustion Chamber Assembly	30-001-0100
2	Upper Shell	30-002-0100
3	Burner Head Assembly	30-003-0100
3-1	Nozzle Kit	30-004-0101
3-2	Nozzle Seal Spring	15-004-0102
3-3	Nozzle Seal Washer	15-004-0103
3-4	Nozzle Sleeve	15-004-0104
3-5	Burner Head	30-004-0102
3-6	Fuel line Fitting	15-004-0107
3-7	Air line Fitting	15-004-0107
3-8	Spark Plug Kit	15-004-0108
4	Igniter Wire	15-005-0100
5	Fan Assembly	30-005-0200
6	Motor and Pump	30-006-0100

	Assembly	
6-1	Motor	15-007-0101
6-2	Pump Body	15-007-0102
6-3	Connector	15-007-0103
6-4	Rotor Kit	30-006-0201
6-5	Blade	15-007-0105
6-6	End Pump Cover	15-007-0106
6-7	Lint Filter	15-007-0107
6-8	Rubber Mat	15-007-0108
6-9	Output Filter	15-007-0109
6-10	End Filter Cover	15-007-0110
6-11	Air Pressure Gauge	15-007-0111
6-12	Intake Filter	15-007-0112
6-13	Adjusting Screw	15-007-0113
6-14	Spring	30-006-0102
6-15	Ball	15-007-0115
7	Fan Guard	15-008-0100
8	Motor Bracket	30-007-0100
9	Igniter	15-010-0100
10	Left Side Cover	30-008-0100
11	Capacitor	15-012-0100
12	Grounding plate	15-013-0100
13	Fixation Part	15-014-0100
14	Fuel Tank	30-009-0100
15	Power Cord	15-018-0100
16	Cord Bushing	15-019-0100
17	Supporting Bracket	30-010-0100
18	PCB Bracket	15-021-0100
19	Room Sensor	15-022-0100
20	Fuse	15-023-0100
21	Main PCB Assembly	15-024-0100
22	Thermostat Control Knob	15-025-0100
23	Power Switch	15-026-0100
24	Right Side Cover	30-011-0100
25	Window Display	15-028-0100
26	Fuel Cap	15-015-0100
27	Fuel Gauge	30-012-0100
28	Fuel Filter Assembly	30-013-0100
29	Lower Shell	30-014-0100
30	Thermostat Limit Control	15-031-0100
31	Thermostat Bracket	15-032-0100
32	Clip Nut	15-033-0100
33	Fuel line Hose	30-015-0100
34	Air line Hose	30-016-0100
35	Photocell Assembly	15-036-0100
36	Photocell Bracket	15-037-0100



1	Upper shell	17	Supporting bracket
2	Fuel connection	18	Fuel filter
3	Fan	19	Fuel gauge
4	Motor bracket	20	Seal ring
5	Motor	21	Fuel cap
6	Fan guard	22	Fuel filter net
7	Fan guard fixed ring	23	Power cord
8	Handle	24	Rubber hose
9	Foot	25	PCB fixed pin
10	Feet axle	26	PCB cord bushing
11	Axle cap	27	Power switch
12	Wheel	28	Window display
13	Water drain screw	29	Non self resetting thermostat
14	Seal ring	30	Operation panel
15	Fuel tank	31	Internal wiring
16	Cord bushing	32	Ignitor

33	Waterproof cover	51-3	Ignition electrode
34	Control panel	51-4	Fuel fitting
35	Room sensor	51-5	Fule stopper
36	Grounding plate	51-6	Thermostat limit control
37	Capacitor	52	Combustion chanmber assembly
38	Fixation part	52-1	Heat insulation chamber
39	Copper tube assembly	52-2	Chamber fixed ring
40	Electromagnetic valve	52-3	Chamber cleaning cover plate
41	Connector	52-4	Chamber cleaning seal cushion
42	Pump	52-5	Smoke pipe
43	Left side cover	52-6	Middle combustion chamber
44	Lower shell	52-7	Combustion fixed plate
45	Ø10 rubber ring	52-8	Combustion connecting pipe
46	Ø12 rubber ring	52-9	Burner head fixed plate
47	Ø15 rubber ring	52-10	Combustion Chamber bracket
48	Ignitor wire	53	Handle stopper
49	Photocell	54	Outlet pipe
50	Photocell bracket	55	Thermostat fixation part
51	Burner head assembly	56	Thermostat clip
51-1	Nozzle	57	U type clip nut
51-2	Burner head		

CE – verklaring

Hierbij verklaart Eurom Genemuiden-NL dat de EUROM heteluchtkanonnen Fireball 20T & 37T in overeenstemming zijn met de onderstaande normen:

CE-ERKLÄRUNG

Hiermit erklärt Eurom Genemuiden-NL, dass die EUROM Heizkanonnen Fireball 20T & 37T folgenden Normen genügen:

CE - declaration

Eurom Genemuiden-NL hereby declares that the EUROM hot air cannon Fireball 20T & 37T corresponds with the following norms:

Déclaration CE

Eurom Genemuiden-NL déclare par la présente que les générateurs d'air chaud de marque EUROM, type Fireball 20T & 37T répondent aux normes suivantes :

LVD 2014/35/EU:

EN 60335-1:2012+A11:2014

EN 60335-2-30:2009+A11:2012+AC:2014

EN 60335-2-102:2016

RoHS 2011/65/EU

EMC 2014/30/EU:

EN 55014-1:2006+A1:2009+A2:2011

EN 55014-2 :1997+A1:2001+A2:2008

EN 61000-3-2:2014

EN 61000-3-3:2013

Genemuiden, 16-01-2017

W.J. Bakker, alg. dir.





EUROM, Kokosstraat 20, 8281 JC Genemuiden
e-mail: info@eurom.nl www.eurom.nl