



## ZILFLEX® H



- Membran-Druckausdehnungsgefäße nach Druckgeräterichtlinie 2014/68/EU und DIN EN 13831. Einsatz in geschlossenen Heizungsanlagen nach DIN EN 12828 und Kühlsystemen.
- Membrane geprüft nach DIN EN 13831
- mit EG-Baumusterzertifikat
- Max. Anlagentemperatur : -10 °C bis +110 °C
- Max. Membranbelastung : + 70 °C
- Farben : rot, weiss u. silber, pulverbeschichtet, hochglänzend

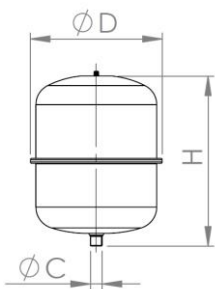
**5  
Jahre  
Garantie**



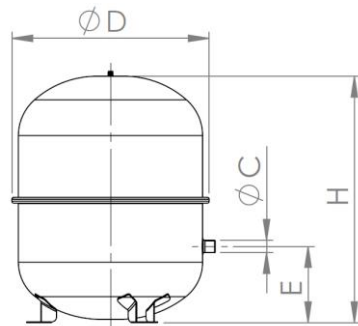
Typ	Abmessungen						Bestelldaten		
	Volumen/Liter	Ø D mm	Höhe H mm	Anschluss C	Max. Betriebsüberdruck	Vor-druck	E	Art.Nr rot	Art.Nr. weiß
ZILFLEX® H 8	8	220	302	G ¾"	4 bar	1,5 bar		1302000800	
ZILFLEX® H 12	12	294	281	G ¾"	4 bar	1,5 bar		1302001200	
ZILFLEX® H 18	18	290	400	G ¾"	4 bar	1,5 bar		1302001800	1302001805
ZILFLEX® H 25	25	324	415	G ¾"	4 bar	1,5 bar		1302002500	1302002502
ZILFLEX® H 35	35	405	400	G ¾"	4 bar	1,5 bar	120	1302003500	1302003502
ZILFLEX® H 50	50	405	510	G ¾"	4 bar	1,5 bar	155	1302005000	1302005002
ZILFLEX® H 80	80	450	608	G 1"	6 bar	2,5 bar	140	1302008000	1302008005
ZILFLEX® H 105	105	500	665	G 1"	6 bar	2,5 bar	165	1302010500	1302010506
ZILFLEX® H 150	150	500	897	G 1"	6 bar	2,5 bar	215	1302015000	1302015005
ZILFLEX® H 200	200	600	812	G 1"	6 bar	2,5 bar	225	1302020000	1302020004
ZILFLEX® H 250	250	630	957	G 1"	6 bar	2,5 bar	215	1302025000	1302025004
ZILFLEX® H 300	300	630	1105	G 1"	6 bar	2,5 bar	210	1302030000	1302030004
ZILFLEX® H 400	400	630	1450	G 1"	6 bar	2,5 bar	245	1302040000	
ZILFLEX® H 500	500	750	1340	G 1"	6 bar	2,5 bar	300	1302050000	
ZILFLEX® H 600	600	750	1555	G 1"	6 bar	2,5 bar	280	1302060000	
ZILFLEX® H 700	700	750	1755	G 1"	6 bar	2,5 bar	290	1302070000	
ZILFLEX® H 800	800	750	2019	G 1"	6 bar	2,5 bar	270	1302080000	
ZILFLEX® H 900	900	750	2150	G 1"	6 bar	2,5 bar	290	1302090000	
ZILFLEX® Plus 1000**	1000	850	2100	G 1 ½"	6 bar	2,5 bar	290	1102100000	

**5 Jahre Garantie**

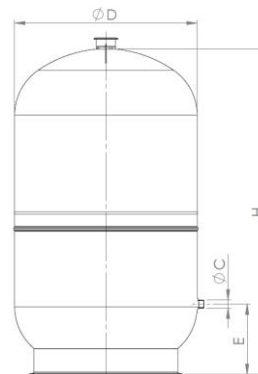
\*\* mit tauschbarer ZILAN LP Membrane



Zilflex H 8 bis 25 Liter



Zilflex H 35 + 50 Liter



Zilflex H ab 80 Liter