

Hocheffizienzpumpen, elektronisch geregelt

Serie HEP Optimo Basic, Produktgruppe H1



5 JAHRE GARANTIE
★★★★★

ERP
2015+

BEST
in class

BAFA
GEFÖRDERT

TECHNISCHE DATEN

Förderstrom: bis 4,4 m³/h
 Förderhöhe: 4 m/6 m/8 m
 Regelbereich: 4-20 W/5-37 W/6-64 W
 Medientemperatur: +2 °C bis +110 °C
 Einbaulänge: 130 und 180 mm
 Gewindeanschluss: 1", 1½" und 2"
 Schutzart: IP 42
 Isolationsklasse: F
 Nenndruck: PN 10
 Regelung: Δpc + Δpv + feste Drehzahl
 EEI: ≤ 0.17 HEP Optimo Basic XX-4.0 GXXX
 ≤ 0.18 HEP Optimo Basic XX-6.0 GXXX
 ≤ 0.20 HEP Optimo Basic XX-8.0 GXXX

PRODUKTMERKMALE

- manuelle Anlaufhilfe
- hohe Laufruhe
- sehr niedriger Stromverbrauch
- integrierte Nachtabsenkung
- Entlüftungsschraube
- komfortable Bedienung
- platzsparender axialer Klemmkasten
- automatische Anpassung an Druckverhältnisse
- Pumpengehäuse KTL beschichtet
- vormontiertes, 1 m langes Anschlusskabel
- kompakte Bauweise

ANWENDUNG

Die elektronisch geregelten Hocheffizienzpumpen HEP Optimo Basic mit Permanentmagnettechnologie in Nassläuferausführung sind für den Einsatz in Heizungsanlagen mit variablem oder konstantem Förderstrom konzipiert. Das Pumpengehäuse ist korrosionsbeständig durch eine KTL-Beschichtung.

FUNKTIONSWEISE ΔP-REGELUNG IN HEIZUNGSANLAGEN

Bei sich schließenden Thermostatventilen sinkt der Volumenstrom in der Hauptleitung und damit auch der erforderliche Differenzdruck. Je länger die Hauptleitung, desto größer der Einfluss (meist bei Radiatoranlagen). Die optimale Einstellung für solche Systeme ist die Betriebsart Proportionaldruck (L), da hier die Pumpe automatisch die Förderhöhe bei geringerem Volumenstrom reduziert.

Ist die Hauptleitung nicht oder nur wenig zu berücksichtigen, da sie ihre eigene Pumpe hat (zum Beispiel bei nachgeschalteten Fußbodenheizsystemen mit integrierten Pumpen) oder sehr kurz ist, empfiehlt sich für solche Systeme die Betriebsart Konstantdruck (E). In diesem Modus beeinflusst eine Änderung des Volumenstromes die Förderhöhe der Pumpe nicht.

REGELUNGSARTEN BEI EINSATZ IN SOLARANLAGEN

In aller Regel sind Solaranlagen für konstanten Förderstrom konzipiert. Gefordert sind hoher Differenzdruck bei niedrigem Volumenstrom. Hierfür empfiehlt sich der Modus „Feste Drehzahl“ (M). Bei dieser Einstellung erzeugt die Pumpe den jeweils höchsten möglichen Differenzdruck.

Bei Solaranlagen mit variablem Förderstrom kann alternativ die Einstellung „Konstantdruck“ (E) gewählt werden. Hier wird der Differenzdruck - unabhängig von der jeweiligen hydraulischen Situation der Solaranlage - immer konstant gehalten.

Der Regelmodus „Proportionaldruck“ (L) darf nur gewählt werden, wenn die Solarpumpe in einer Heizungsanlage mit Thermostatventilen eingesetzt wird.

Wichtig: Hocheffizienzpumpen mit elektronisch kommutiertem Motor

(ECM) und integrierter automatischer Regelung - wie die HEP Optimo - können nicht über externe Regelungen, die Pumpen über Phasenanschnitt oder Wellenpaket ansteuern, betrieben werden. Für solche Fälle empfiehlt sich die Armstrong Baureihe HEP BB2.

HAUPT-EINSATZGEBIETE

Heizungs-, Klima- und Industrieanlagen als

- Zweirohrsystem
- Fußbodenheizungen
- Kessel- oder Primärkreis
- Speicherladekreis
- Solaranlagen und Wärmepumpen

WERKSTOFFE

| Bauteil | Werkstoff | Werkstoff-Nr. |
|---------------|-----------------------|---------------|
| Pumpengehäuse | Grauguss, KTL | 0.6020 |
| Lauftrad | Polyamid (PA - GF 35) | |
| Welle | Keramik | |
| Lager | Keramik | |
| Lagerplatte | Edelstahl | 14.301 |
| Spaltrohr | Edelstahl | 14.301 |

FÖRDERMEDIEN

- Heizungswasser gemäß VDI 2035
- Reine, dünnflüssige, nicht-aggressive und nicht-explosive, mineralölfreie Medien ohne feste oder langfaserige Bestandteile
- Medien mit einer Viskosität von max. 10 mm²/s
- Ab 20 % Glykolanteil sind die Betriebsdaten zu überprüfen

TEMPERATURBEREICH

Umgebungstemperatur: 0 °C bis +40 °C
 Temperaturklasse: TF 110
 Medientemperatur: +2 °C bis +110 °C

UMGEBUNGSTEMPERATUR

Um die Bildung von Kondenswasser im Klemmkasten und Stator zu vermeiden, muss die Medientemperatur immer gleich oder höher als die Umgebungstemperatur sein.

| Umgebungstemp. | Medientemp. min. | Medientemp. max. |
|----------------|------------------|------------------|
| 0 | 2 | 95 |
| 10 | 10 | 95 |
| 20 | 20 | 95 |
| 30 | 30 | 95 |
| 35 | 35 | 90 |
| 40 | 40 | 70 |

MOTORSCHUTZ

Externer Motorschutz nicht erforderlich.

INTEGRIERTE NACHTABSENKUNG

Wenn die automatische Nachtabsenkung aktiviert ist, dann schaltet die Umwälzpumpe zwischen Normalbetrieb und Absenkbetrieb (Kennlinie MIN) um. Mittels Temperatursensor wird die Vorlauftemperatur erkannt und die Pumpe reagiert entsprechend. Hierzu ist es notwendig, dass die Umwälzpumpe im Vorlauf installiert ist.

MINDESTZULAUFDRUCK

Bitte entnehmen Sie den Mindestzulaufdruck bei entsprechender Temperatur der folgenden Tabelle.

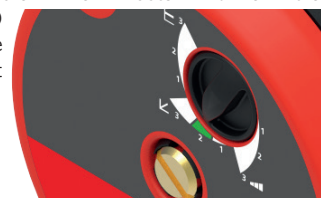
| | | |
|--------------------|----------|----------|
| Medientemperatur | < 75 °C | > 90 °C |
| Mindestzulaufdruck | 0,05 bar | 0,28 bar |

SCHALLDRUCKPEGEL

Der Schalldruckpegel beträgt < 45 dB (A).

FUNKTION BEDIENELEMENTE

Über das Potentiometer am axialen Klemmkasten können die Regelkennlinien für Proportional- (L) bzw. Konstantdruck (E) sowie die feste Drehzahl (M) stufenlos eingestellt werden.



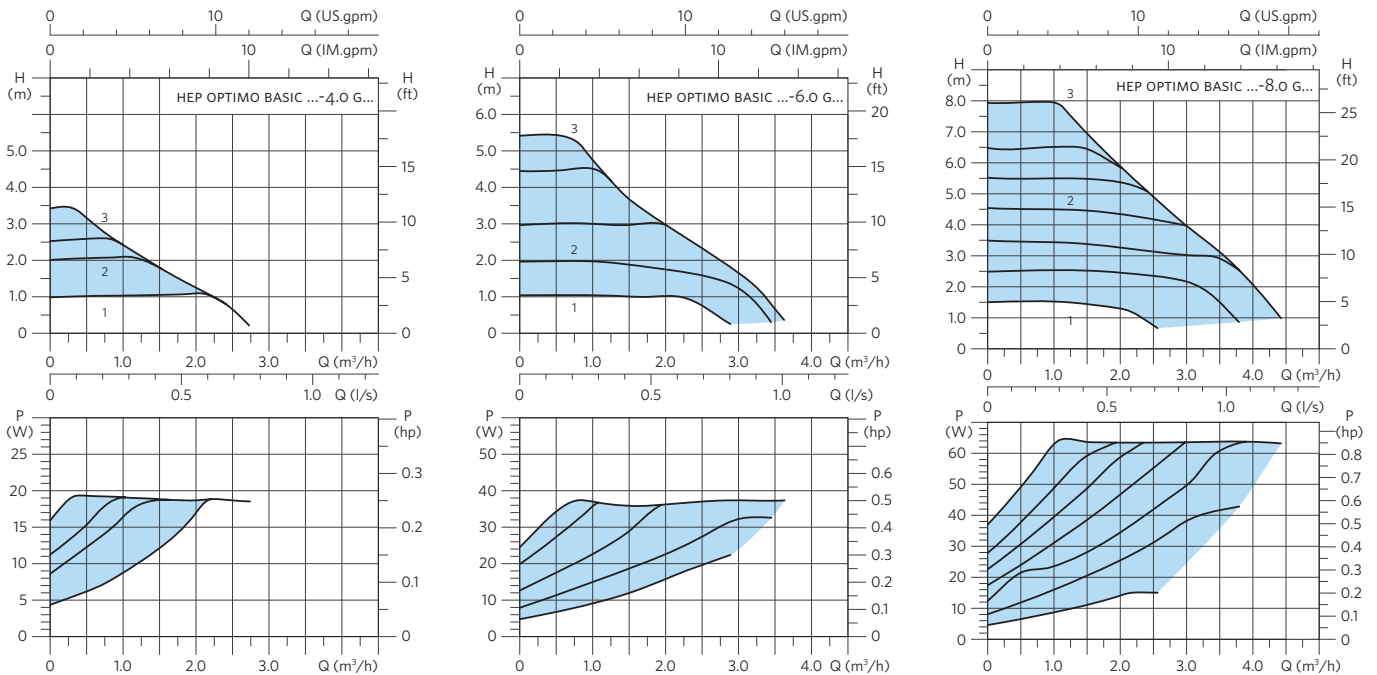
Hocheffizienzpumpen, elektronisch geregelt

Serie HEP Optimo Basic, Produktgruppe H1

TECHNISCHE DATEN

| TYP | ANSCHLUSS R | ANSCHLUSS G | EINBAULÄNGE (MM) | SPANNUNG/FREQUENZ | P1 (W) | I _{MAX} (A) | NETTOGEWICHT (KG) | ART.-NR. | EEL |
|------------------------------|-------------|-------------|------------------|-------------------|----------|----------------------|-------------------|-----------------|--------|
| HEP OPTIMO BASIC 25-4.0 G180 | 1" | 1½" | 180 | 230 V 50/60 HZ | 4 ... 20 | 0,26 | 2,7 | 0623-34204.2-72 | ≤ 0,17 |
| HEP OPTIMO BASIC 25-6.0 G180 | 1" | 1½" | 180 | 230 V 50/60 HZ | 5 ... 37 | 0,41 | 2,7 | 0623-34206.2-72 | ≤ 0,18 |
| HEP OPTIMO BASIC 25-8.0 G180 | 1" | 1½" | 180 | 230 V 50/60 HZ | 6 ... 64 | 0,61 | 2,7 | 0623-34208.2-72 | ≤ 0,20 |
| HEP OPTIMO BASIC 30-4.0 G180 | 1¼" | 2" | 180 | 230 V 50/60 HZ | 4 ... 20 | 0,26 | 2,8 | 0624-34204.2-72 | ≤ 0,17 |
| HEP OPTIMO BASIC 30-6.0 G180 | 1¼" | 2" | 180 | 230 V 50/60 HZ | 5 ... 37 | 0,41 | 2,8 | 0624-34206.2-72 | ≤ 0,18 |
| HEP OPTIMO BASIC 30-8.0 G180 | 1¼" | 2" | 180 | 230 V 50/60 HZ | 6 ... 64 | 0,61 | 2,8 | 0624-34208.2-72 | ≤ 0,20 |
| HEP OPTIMO BASIC 15-4.0 G130 | ½" | 1" | 130 | 230 V 50/60 HZ | 4 ... 20 | 0,26 | 2,3 | 0621-34004.2-72 | ≤ 0,17 |
| HEP OPTIMO BASIC 15-6.0 G130 | ½" | 1" | 130 | 230 V 50/60 HZ | 5 ... 37 | 0,41 | 2,3 | 0621-34006.2-72 | ≤ 0,18 |
| HEP OPTIMO BASIC 15-8.0 G130 | ½" | 1" | 130 | 230 V 50/60 HZ | 6 ... 64 | 0,61 | 2,3 | 0621-34008.2-72 | ≤ 0,20 |
| HEP OPTIMO BASIC 20-4.0 G130 | ¾" | 1 ¼" | 130 | 230 V 50/60 HZ | 4 ... 20 | 0,26 | 2,4 | 0622-34004.2-72 | ≤ 0,17 |
| HEP OPTIMO BASIC 20-6.0 G130 | ¾" | 1 ¼" | 130 | 230 V 50/60 HZ | 5 ... 37 | 0,41 | 2,4 | 0622-34006.2-72 | ≤ 0,18 |
| HEP OPTIMO BASIC 20-8.0 G130 | ¾" | 1 ¼" | 130 | 230 V 50/60 HZ | 6 ... 64 | 0,61 | 2,4 | 0622-34008.2-72 | ≤ 0,20 |
| HEP OPTIMO BASIC 25-4.0 G130 | 1" | 1½" | 130 | 230 V 50/60 HZ | 4 ... 20 | 0,26 | 2,5 | 0623-34004.2-72 | ≤ 0,17 |
| HEP OPTIMO BASIC 25-6.0 G130 | 1" | 1½" | 130 | 230 V 50/60 HZ | 5 ... 37 | 0,41 | 2,5 | 0623-34006.2-72 | ≤ 0,18 |
| HEP OPTIMO BASIC 25-8.0 G130 | 1" | 1½" | 130 | 230 V 50/60 HZ | 6 ... 64 | 0,61 | 2,5 | 0623-34008.2-72 | ≤ 0,20 |

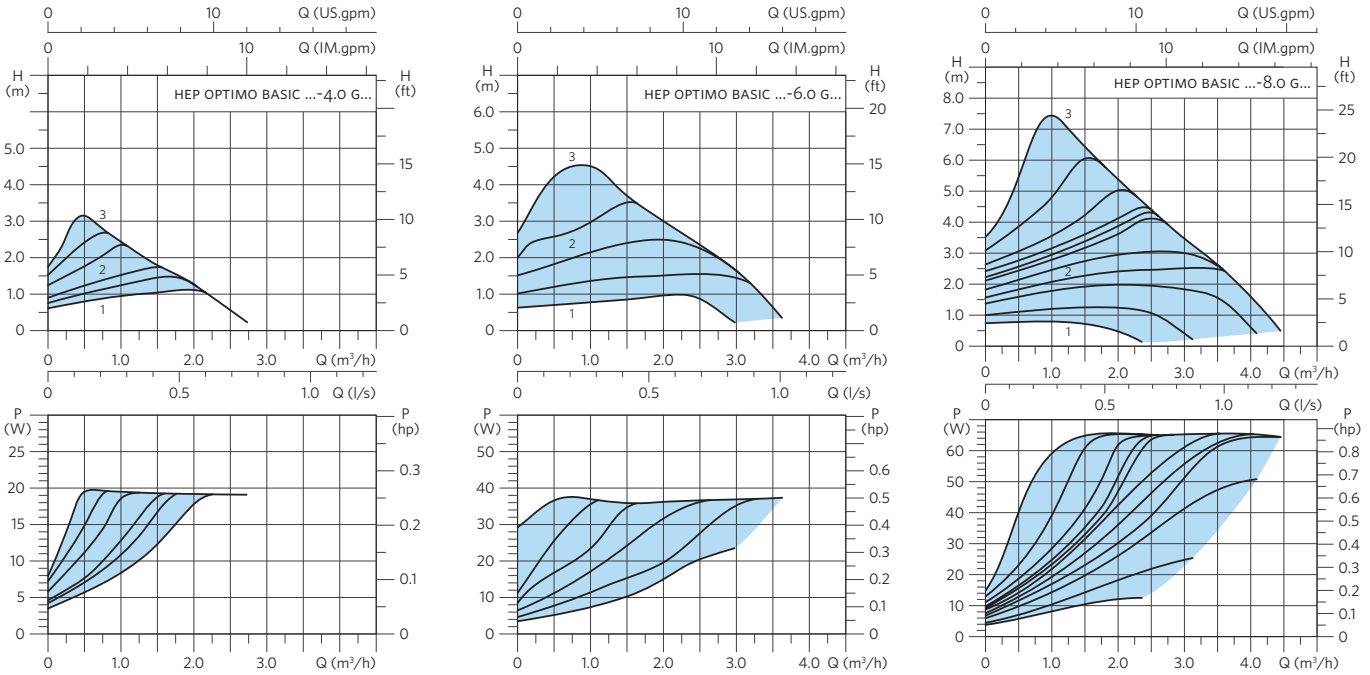
KONSTANTDRUCK



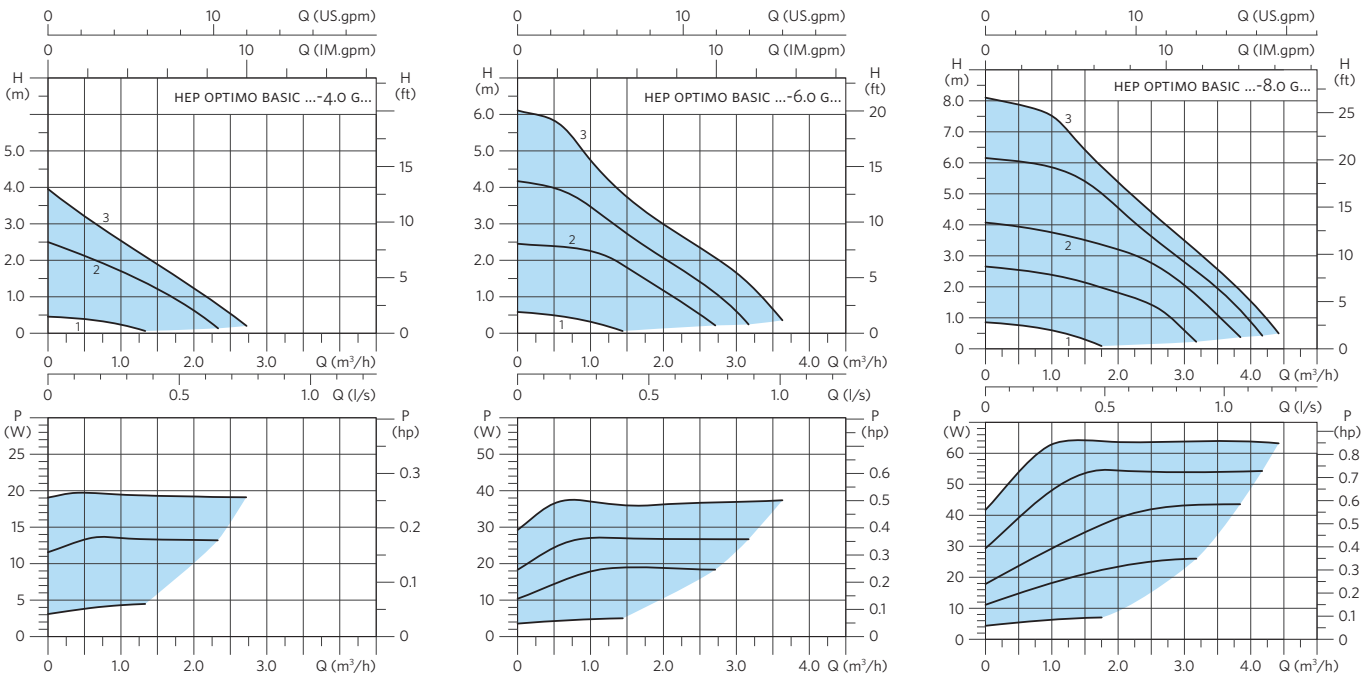
Hocheffizienzpumpen, elektronisch geregelt

Serie HEP Optimo Basic, Produktgruppe H1

PROPORTIONALDRUCK



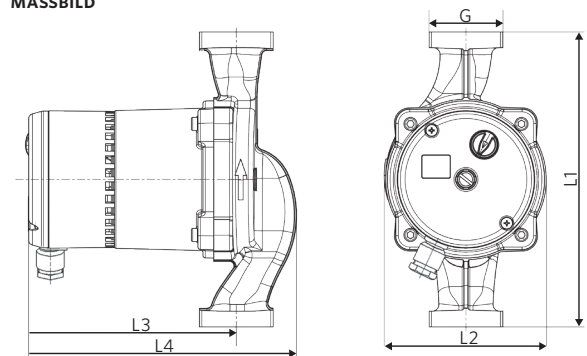
FESTE DREHZAHL



ABMESSUNGEN

| TYPE | L1 (MM) | L2 (MM) | L3 (MM) | L4 (MM) |
|------------------|---------|---------|---------|---------|
| HEP OPTIMO BASIC | 130/180 | 98 | 127 | 163 |

MASSBILD





BEI FRAGEN ODER FÜR BESTELLUNGEN
KONTAKTIEREN SIE UNS UNTER

GERMANY@ARMSTRONGFLUIDTECHNOLOGY.COM

WEITERE INFORMATIONEN FINDEN SIE UNTER

WWW.HALM-PUMPS.DE

TORONTO, CANADA

+1 416 755 2291

BUFFALO, USA

+1 716 693 8813

SÃO PAULO, BRAZIL

+55 (11) 4781 5500

BIRMINGHAM, UK

+44 (0) 8444 145 145

MANCHESTER, UK

+44 (0) 8444 145 145

LYON, FRANCE

+33 (0) 420 102 625

MANNHEIM, GERMANY

+49 (0) 621 3999 9858

DUBAI, UAE

+971 4 8876775

BANGALORE, INDIA

+91 (0) 80 4906 3555

SHANGHAI, CHINA

+86 (0) 21 3756 6696

ARMSTRONG FLUID TECHNOLOGY
ESTABLISHED 1934

ARMSTRONGFLUIDTECHNOLOGY.COM

**MAKING
ENERGY
MAKE
SENSE™**

FILE NO.: 11.252DE
DATE: NOV. 23, 2018

SUPERSEDES: NEW
DATE: NEW