

687G FIX - KIT DE LIAISON AVEC MITIGEUR THERMOSTATIQUE À TEMPERATURE FIXE



SECURITE: Veuillez lire attentivement la notices de montage et de mise en service avant d'activer le dispositif, pour éviter des accidents et des pannes à l'installation provoqués par un usage impropre du produit. Veuillez conserver ce manuel pour des consultations futures.

Liste et données de base des principaux composants

Les composants sont livrés démontés: il faut les monter pour avoir le module hydraulique tel que celui de l'illustration ici de suite.

(A) Raccord accessoires

Raccord à angle équipé d'un thermomètre, puits pour la liaison du thermostat de sécurité (optionnel) et vanne de purge. Le thermomètre peut être enlevé pour le mettre en suite dans le côté opposé en cas de montage du module sur le côté de droit du collecteur.



Thermostat de sécurité (pas inclus)

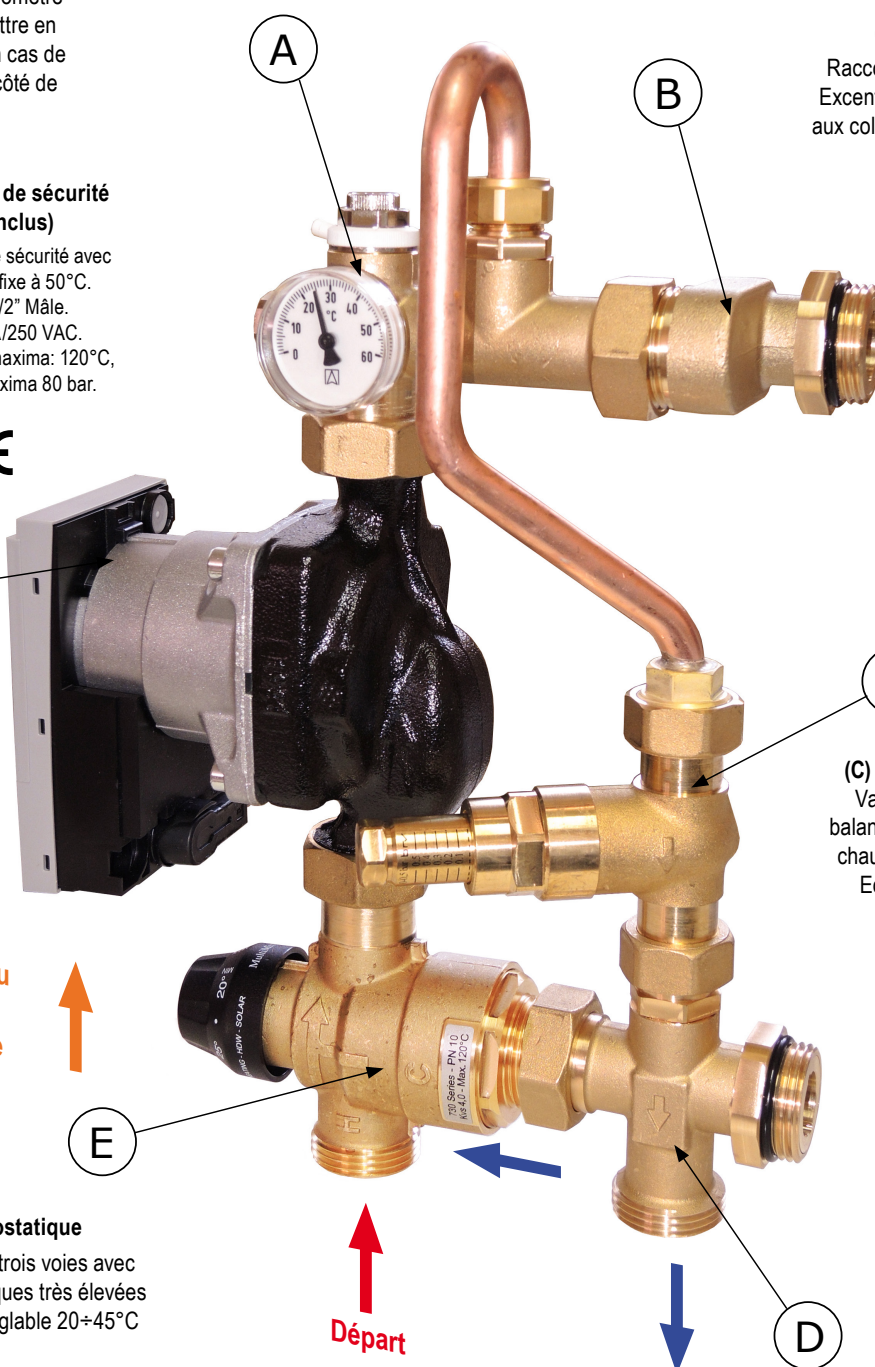
Thermostat de sécurité avec étalonnage fixe à 50°C.
Liaison 1/2" Mâle.
NC. 10(1)A/250 VAC.
Température maxima: 120°C,
Pression maxima 80 bar.



(F)

(F) Circulateur

Circulateur synchrone à haut rendement:
Wilo Yonos Para RS RKC ou Grundfos UPM3 Hybrid selon la version.



(B) Raccord excentrique

Raccord pour la liaison au collecteur. Excentrique 30 mm: il permet la liaison aux collecteurs avec différents entraxes.

→
Départ eau
chaude
mélangée au
collecteur

(C)

(C) Vanne différentielle (by-pass)
Vanne différentielle by-pass pour balancer la pression de l'installation de chauffage. Exécution en laiton jaune. Echelle de regulation: 0-0,5 bar. Valeur Kvs: 5,0.

←
Retour du
collecteur

(E)

(E) Mitigeur thermostatique

Mitigeur thermostatique à trois voies avec des performances hydrauliques très élevées (Kvs 4,0) et température réglable 20÷45°C

↑
Départ

↓
Retour

(D)

(D) Raccord
Raccord de liaison
de la voie de retour.

Veuillez consulter la feuille de la notice spécifique incluse dans le conditionnement du mitigeur

687G FIX - KIT DE LIAISON AVEC MITIGEUR THERMOSTATIQUE À TEMPERATURE FIXE

Données techniques

Pression maxima d'utilisation:

Kit avec circulateur Yonos Para RS: 6 bar (PN6)

Kit avec circulateur UPM3 Hybrid: 10 bar (PN10)

Température maxima d'entrée du mitigeur: **95 °C**

Liaison au circuit: **1" Mâle**

Liaison au collecteur: **1" Mâle tournant**

Champ d'utilisation

Pour puissances jusqu'à 9 kW (avec Δt 8 K) et débit maximum 1000 l/h.
Données indicatives calculées avec un circulateur de 6 mètres d'hauteur d'élevation.

Valeur Kvs: 3,4 (kit sans circulateur)

Données techniques des circulateurs

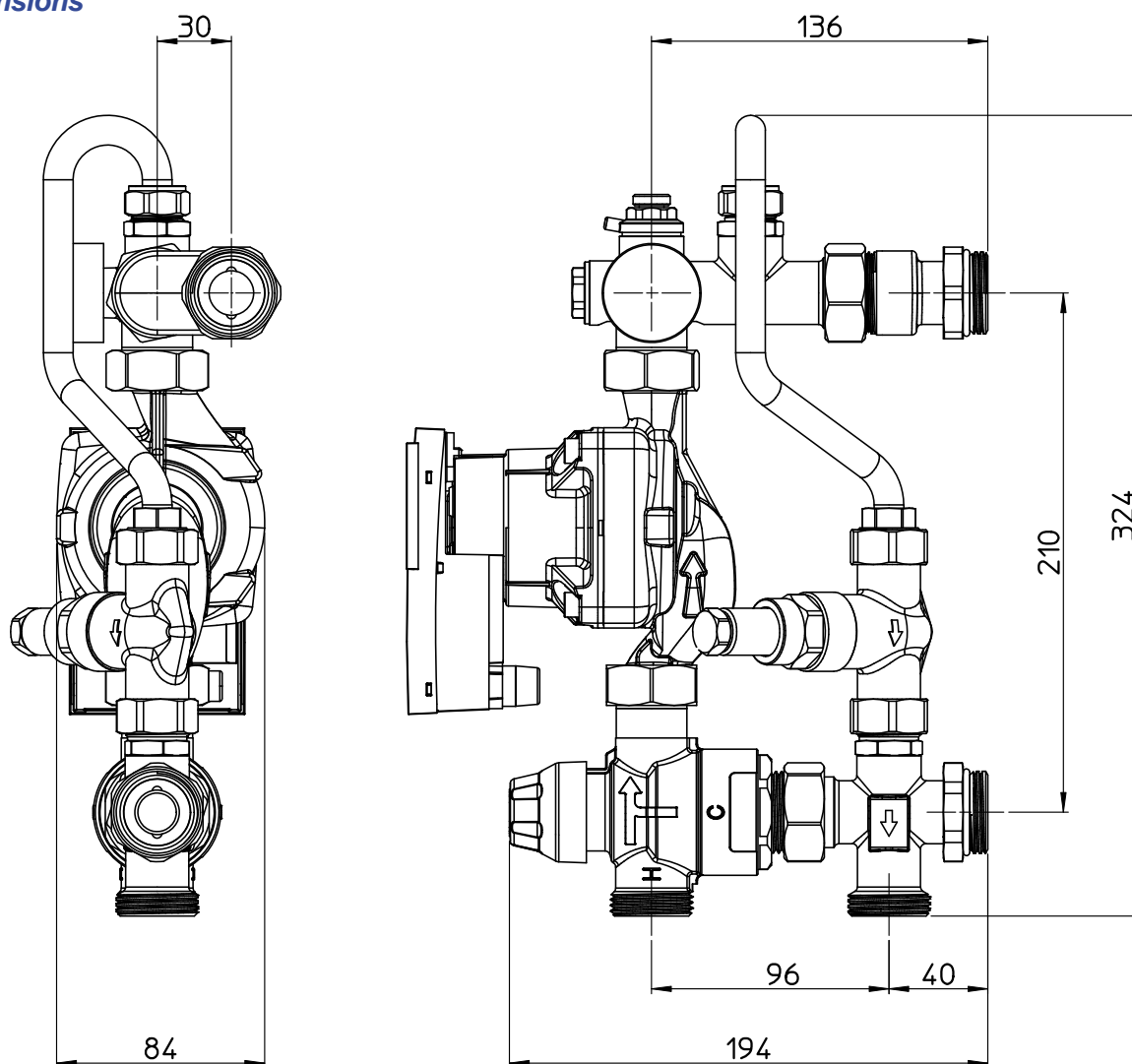
Wilo Yonos Para RS 15/6 RKC: 3-45 W ; I_{max} = 0,44 A

Grundfos UPM3 Hybrid 15/70: 2-53 W ; I_{max} = 0,52 A

Données indicatives pour installations de chauffage par panneaux rayonnants

Champ de réglage	Δt	Puissance et débit indicatifs de l'installation	Circulateur	Hauteur d'élevation résiduelle	Surface indicative de l'installation rayonnante
20÷45°C	8 K	9 kW 1000 L/h	Wilo Yonos Para RS 15/6	5 mH ₂ O	Jusqu'à 100 m ²
		15 kW 1200 L/h	Grundfos UPM3 Hybrid 15/70	5 mH ₂ O	Jusqu'à 120 m ²

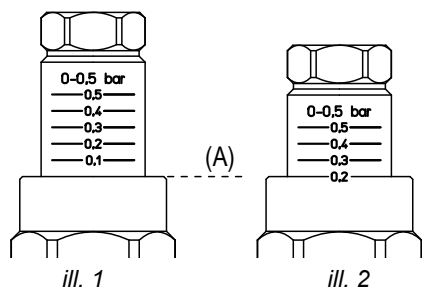
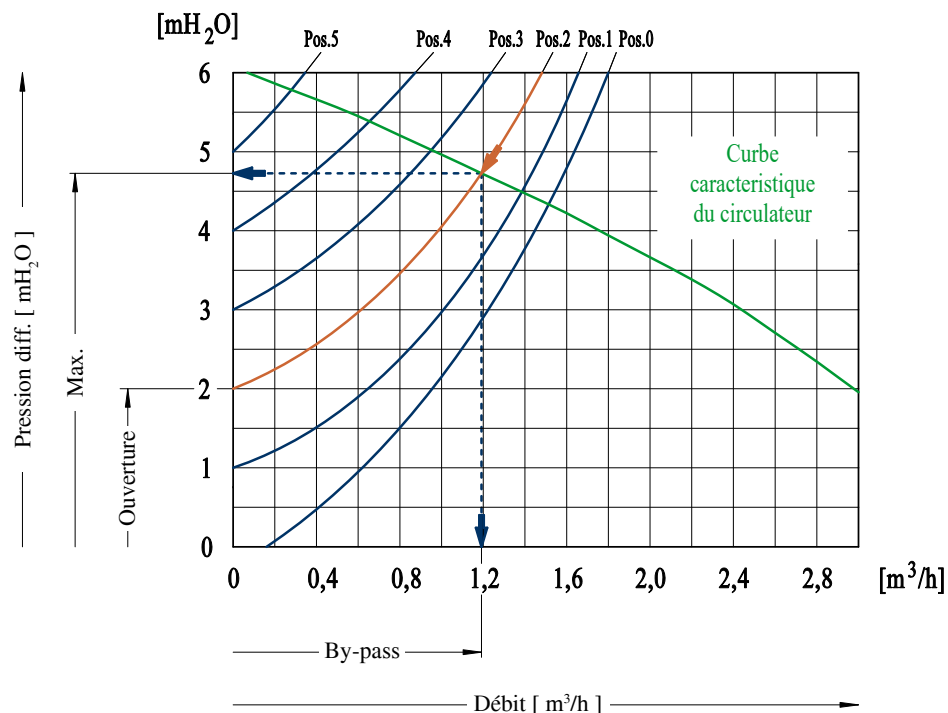
Dimensions





Vanne d'équilibrage by-pass

La vanne by-pass est indiquée dans les installations qui fonctionnent avec des variations de débit considérables, comme dans les installations qui ont beaucoup de vannes thermostatiques pour radiateur ou des vannes motorisées. Le by-pass permet un recyclage de débit proportionnel au nombre de vannes qui se ferment, en limitant la valeur maxima de la pression différentielle provoquée par le circulateur. Le diagramme en bas montre une situation où toutes les vannes de réglage présentes sont fermées. Le by-pass (dans l'exemple de la position 2) limite la pression maxima à 4,75 m de colonne d'eau. Le débit indiqué est celui qui circule à travers le by-pass.



Réglage de le by-pass

Pour régler le by-pass prenez comme référence le diagramme en haut.

ill. 1. La référence pour l'échelle de réglage est le plan de l'écrou (A)

ill. 2. Exemple: réglage du by-pass à 0,2 bar.