

DeltaSol® BX

Version 3.01 ou supérieure

RESOL®

Régulateur solaire

Manuel pour le technicien habilité

Installation

Commande

Fonctions et options

Détection de pannes



11209188



Le portail Internet pour un accès simple et sécurisé
aux données de votre système – www.vbus.net

Merci d'avoir acheté ce produit RESOL.

Veuillez lire le présent mode d'emploi attentivement afin de pouvoir utiliser l'appareil de manière optimale.

Veuillez conserver ce mode d'emploi.

fr

Manuel

www.resol.fr

Recommandations de sécurité

Veillez lire attentivement les recommandations de sécurité suivantes afin d'éviter tout dommage aux personnes et aux biens.

Instructions

Lors des travaux, veuillez respecter les normes, réglementations et directives en vigueur !

Informations concernant l'appareil

Utilisation conforme

Le régulateur solaire est conçu pour le réglage et la commande électroniques des systèmes de chauffage solaire, standard et conventionnel en tenant compte des données techniques énoncées dans le présent manuel.

Toute utilisation non conforme entraînera une exclusion de la garantie.

Déclaration UE de conformité

Le marquage „CE“ est apposé sur le produit, celui-ci étant conforme aux dispositions communautaires prévoyant son apposition. La déclaration de conformité est disponible auprès du fabricant sur demande.



Note :

Des champs électromagnétiques trop élevés peuvent perturber le fonctionnement du régulateur.

→ Veillez à ne pas exposer ce dernier à des champs électromagnétiques trop élevés.

Groupe cible

Ce manuel d'instructions vise exclusivement les techniciens habilités.

Toute opération électrotechnique doit être effectuée par un technicien en électrotechnique.

La première mise en service de l'appareil doit être effectuée par le fabricant ou par un technicien désigné par celui-ci.

Explication des symboles

AVERTISSEMENT ! Les avertissements de sécurité sont précédés d'un triangle de signalisation !



→ Ils indiquent comment éviter le danger !

Les avertissements caractérisent la gravité du danger qui survient si celui-ci n'est pas évité.

- **AVERTISSEMENT** indique que de graves dommages corporels, voir même un danger de mort, peuvent survenir
- **ATTENTION** indique que des dommages aux biens peuvent survenir



Note :

Toute information importante communiquée à l'utilisateur est précédée de ce symbole.

→ Les instructions sont précédées d'une flèche.

Traitement des déchets

- Veuillez recycler l'emballage de l'appareil.
- Les appareils en fin de vie doivent être déposés auprès d'une déchèterie ou d'une collecte spéciale de déchets d'équipements électriques et électroniques. Sur demande, nous reprenons les appareils usagés que vous avez achetés chez nous en garantissant une élimination respectueuse de l'environnement.

Sous réserve d'erreurs et de modifications techniques.

Grâce à son logiciel polyvalent, le DeltaSol® BX assure le fonctionnement de systèmes complexes de manière simple et fiable. Le DeltaSol® BX est équipé de 26 systèmes de base préprogrammés pour différents systèmes à 1 ou 2 réservoirs. Les fonctions prédéfinies simplifient le paramétrage du système.

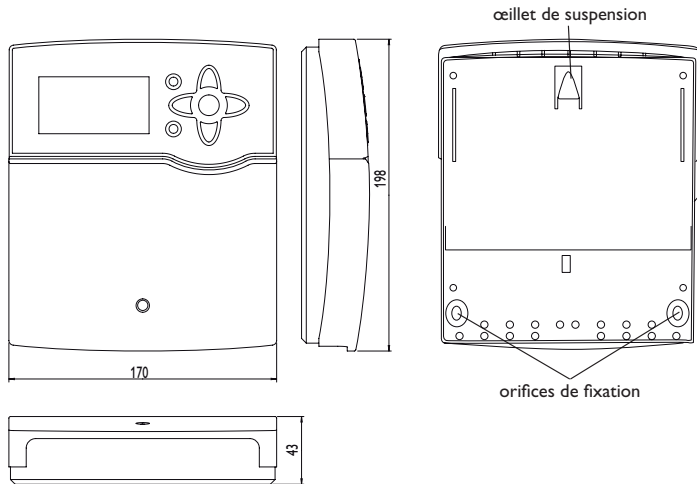
Le lecteur de carte mémoire SD permet d'enregistrer des données sur une carte mémoire SD et de les transférer sur un PC. Le grand écran graphique permet de visualiser l'ensemble de l'installation.

Contenu

1	Vue d'ensemble	4	5	Menu État/Valeurs mesurées	38
2	Installation	5	6	Mise en service	39
2.1	Montage.....	5	7	Affichages, fonctions et options	41
2.2	Raccordement électrique.....	5	7.1	Menu État.....	41
2.3	Transmission de données / Bus	6	7.2	Vue d'ensemble du menu.....	45
2.4	Lecteur de carte mémoire SD	6	8	Code d'utilisateur et petit menu Paramètres.....	68
2.5	Vue d'ensemble des systèmes	7	9	Messages.....	68
2.6	Systèmes.....	9	10	Détection de pannes	69
3	Commande et fonctionnement	35	11	Accessoires.....	72
3.1	Touches.....	35	11.1	Sondes et instruments de mesure.....	73
3.2	Structure du menu	36	11.2	Accessoires VBus®.....	73
3.3	Choix des sous-menus et réglage des paramètres	36	11.3	Adaptateurs interface.....	73
4	Écran System-Monitoring.....	36	12	Index	74
4.1	Présentation des systèmes	37			
4.2	Autres affichages.....	37			

1 Vue d'ensemble

- 4 sorties relais et 5 entrées pour les sondes de température Pt1000
- 2 entrées pour les sondes analogiques Grundfos Direct Sensors™
- 2 sorties PWM pour le réglage de vitesse des pompes à haut rendement
- 26 systèmes de base au choix
- Option drainback
- Affichage au choix en °C ou en °F



Caractéristiques techniques

Entrées : pour 5 sondes de température Pt1000, 2 sondes Grundfos Direct Sensors™ (analogiques), 1 entrée d'impulsions V40

Sorties : 3 relais semiconducteurs, 1 relais électromécanique et 2 sorties PWM

Capacité de coupure :

1 (1) A 240 V~ (relais semiconducteur)

2 (1) A 240 V~ (relais électromécanique)

Capacité totale de coupure : 4 A 240 V~

Alimentation : 100 ... 240 V~ (50 ... 60 Hz)

Type de connexion : Y

Standby : 0,57 W

Classe de régulateurs de température : I

Efficacité énergétique [%] : 1

Fonctionnement : type 1.B.C.Y

Tension de choc : 2,5 kV

Interface de données : RESOL VBus®, lecteur de carte mémoire SD

Distribution du courant VBus® : 35 mA

Fonctions : contrôle de fonctionnement, compteur d'heures de fonctionnement, fonction capteurs tubulaires, fonction thermostat, réglage de vitesse, bilan calorimétrique, etc.

Boîtier : en plastique, PC-ABS et PMMA

Montage : mural ou dans un panneau de commande

Affichage / écran : écran System-Monitoring pour visualiser l'ensemble de l'installation, affichage 16 segments, affichage 7 segments, 8 symboles pour contrôler l'état du système et témoins lumineux de contrôle sous les touches disposées en forme de croix

Commande : à travers les 7 touches sur l'avant du boîtier

Type de protection : IP 20 / DIN EN 60529

Classe de protection : I

Température ambiante : 0 ... 40 °C

Degré de pollution : 2

Dimensions : 198×170×43 mm

2 Installation

2.1 Montage

AVERTISSEMENT ! Choc électrique !



Lorsque le boîtier est ouvert, des composants sous tension sont accessibles !

→ **Débranchez l'appareil du réseau électrique avant de l'ouvrir !**



Note :

Des champs électromagnétiques trop élevés peuvent perturber le fonctionnement du régulateur.

→ Veillez à ne pas exposer ce dernier ni le système à des champs électromagnétiques trop élevés.

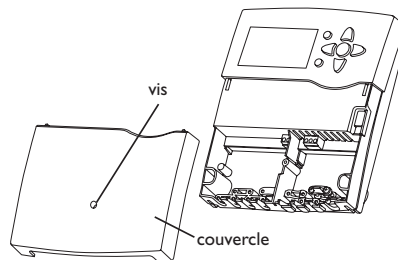
Réalisez le montage de l'appareil dans une pièce intérieure sèche.

Le régulateur doit pouvoir être séparé du réseau électrique par le biais d'un dispositif supplémentaire (avec une distance minimum de séparation de 3 mm sur tous les pôles) ou par le biais d'un dispositif de séparation (fusible), conformément aux règles d'installation en vigueur.

Lors de l'installation, veillez à maintenir le câble de connexion au réseau électrique séparé des câbles des sondes.

Pour fixer le régulateur au mur, effectuez les opérations suivantes :

- Dévissez la vis cruciforme du couvercle et détachez celui-ci du boîtier en le tirant vers le bas.
- Marquez un point d'accrochage sur le mur, percez un trou et introduisez-y la cheville et la vis correspondante (fournies avec le matériel de montage).
- Accrochez le boîtier du régulateur sur la vis de fixation. Marquez les points de fixation inférieurs et percez les trous correspondants (la distance entre les deux trous doit être égale à 150 mm).
- Introduisez les chevilles dans les trous.
- Accrochez le régulateur à la vis supérieure et fixez-le au mur avec la vis inférieure.
- Effectuez toutes les connexions électriques selon le plan de connexion (cf chap. 2.2).
- Remplacez le couvercle sur le boîtier.
- Vissez le boîtier avec la vis correspondante.



2.2 Raccordement électrique

AVERTISSEMENT ! Choc électrique !



Lorsque le boîtier est ouvert, des composants sous tension sont accessibles !

→ **Débranchez l'appareil du réseau électrique avant de l'ouvrir !**

ATTENTION !



Décharges électrostatiques !

Des décharges électrostatiques peuvent endommager les composants électroniques de l'appareil !

→ **Éliminez l'électricité statique que vous avez sur vous avant de manipuler les parties internes de l'appareil. Touchez pour cela, un appareil mis à la terre tel qu'un robinet ou un radiateur.**



Note :

Le raccordement au réseau doit toujours se faire en dernier !



Note :

En cas d'utilisation d'appareils électriques à vitesse non réglable tels que des vannes, réglez la vitesse des relais correspondants sur 100%.

L'alimentation électrique du régulateur s'effectue à travers un câble secteur. La tension d'alimentation doit être comprise entre 100 et 240 V~ (50 et 60 Hz).

Le régulateur est doté de 4 relais au total sur lesquels il est possible de brancher des appareils électriques tels que des pompes, des vannes, etc. :

- Les relais 1 à 3 sont semiconducteurs; ils sont également conçus pour le réglage de vitesse :
 - Conducteur R1 ... R3
 - Conducteur neutre N
 - Conducteur de protection ⊕

- Le relai 4 est un relais standard
Conducteur R4
Conducteur neutre N
Conducteur de protection (⊕)

Selon le modèle choisi, l'appareil est livré avec le câble de connexion au réseau et les câbles des sondes déjà branchés. Si ce n'est pas le cas, réalisez les opérations suivantes :

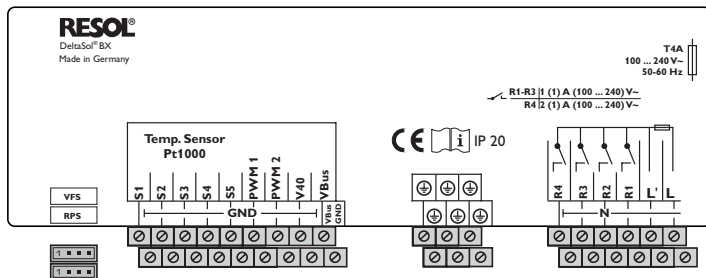
Branchez les **sondes de température** (S1 à S5) sans tenir compte de leur polarité sur les bornes suivantes :

- S1 = Sonde 1 (sonde du capteur)
- S2 = Sonde 2 (sonde du réservoir en bas)
- S3 = Sonde 3 (p. ex. sonde du réservoir en haut)
- S4 = Sonde 4 (p. ex. sonde du réservoir 2)
- S5 = Sonde 5 (p. ex. sonde du capteur 2)

Connectez les sondes **Grundfos Direct Sensors™** aux entrées VFS et RPS.

Branchez le débitmètre **V40** sur les bornes V40 et GND sans tenir compte de sa polarité.

Les bornes PWM sont conçues pour la commande de pompes à haut rendement (PWM1 correspond à R1, PWM2 à R2).



Le **raccordement au réseau** se réalise par le biais des bornes suivantes :

- Conducteur neutre N
- Conducteur L
- Conducteur L' (L' ne se connecte pas avec le câble réseau ; L' est un contact à tension permanente protégé par un fusible.)
- Conducteur de protection (⊕)



Note :
Pour plus d'informations sur les bilans calorimétriques effectués avec une sonde Grundfos Direct Sensor™, voir page 64.



Note :
Les connexions électriques varient selon le système sélectionné (voir page 7).



Note :
Pour plus d'informations sur la mise en service de l'appareil, voir page 39.

2.3 Transmission de données/Bus

Le régulateur est équipé du RESOL **VBus®** lui permettant de communiquer avec des modules externes et d'alimenter ces derniers, en partie, en énergie électrique. Le VBus® se branche sur les bornes **VBus** (pôles interchangeable).

Ce bus de données permet de brancher un ou plusieurs modules RESOL **VBus®** sur le régulateur, comme, par exemple :

- Le grand panneau d'affichage GA3 / Smart Display SD3 RESOL
- Module avertisseur AM1 RESOL
- Datalogger DL2 RESOL
- Datalogger DL3 RESOL

Le régulateur peut être connecté à un ordinateur ou à un réseau informatique à travers les adaptateurs interface VBus®/USB et VBus®/LAN RESOL (non inclus). Le site internet de RESOL www.resol.fr vous offre de nombreuses solutions pour l'affichage et la configuration à distance de votre appareil.



Note :
Weiteres Zubehör siehe Seite 72.

2.4 Lecteur de carte mémoire SD

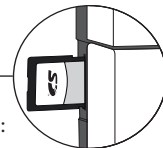
Le régulateur est muni d'un lecteur de carte mémoire SD.

Les cartes SD permettent d'effectuer les opérations suivantes :

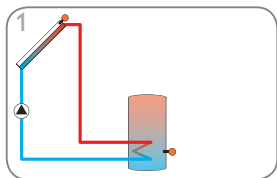
- Enregistrer des valeurs mesurées et des valeurs bilan sur la carte. Une fois transférées sur un ordinateur, les données enregistrées peuvent être consultées à l'aide d'un tableur.



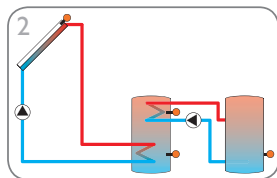
Note :
Pour plus d'informations sur l'utilisation de la carte mémoire SD, voir page 66.



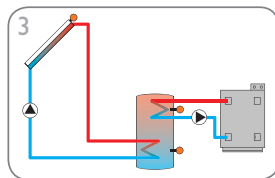
2.5 Vue d'ensemble des systèmes



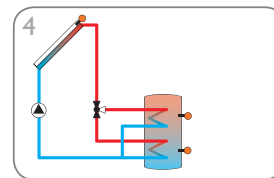
Système de chauffage solaire à 1 réservoir (p. 9)



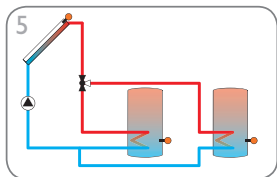
Système de chauffage solaire avec 2 réservoirs et échange de chaleur (p. 10)



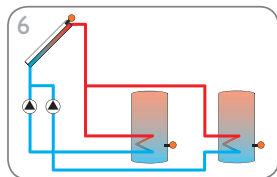
Système de chauffage solaire avec 1 réservoir et chauffage d'appoint (p. 11)



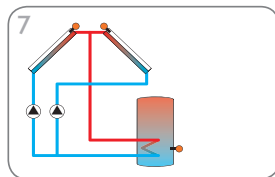
Système de chauffage solaire avec 1 réservoir et 1 vanne à 3 voies pour la charge stratifiée du réservoir (p. 11)



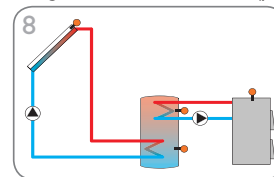
Système de chauffage solaire avec 2 réservoirs et logique de vanne (p. 13)



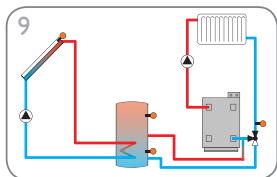
Système de chauffage solaire avec 2 réservoirs et logique de pompe (p. 14)



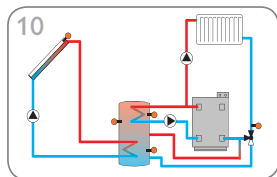
Système de chauffage solaire avec capteurs est/ouest (p. 15)



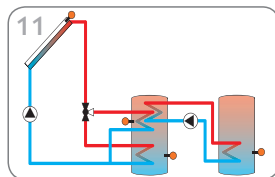
Système de chauffage solaire avec 1 réservoir et chaudière à combustible solide (p. 16)



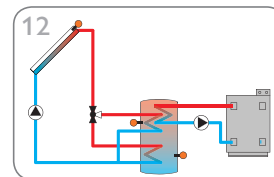
Système de chauffage solaire avec 1 réservoir et augmentation de la température de retour (p. 17)



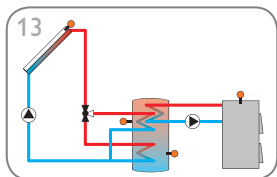
Système de chauffage solaire avec 1 réservoir, augmentation de la température de retour et chauffage d'appoint (p. 18)



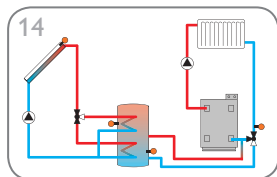
Système de chauffage solaire avec 1 réservoir stratifié et échange de chaleur (p. 19)



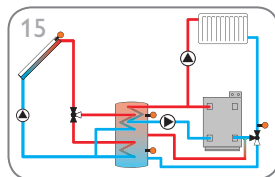
Système de chauffage solaire avec 1 réservoir stratifié et chauffage d'appoint (p. 20)



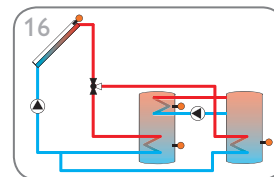
Système de chauffage solaire avec 1 réservoir stratifié et chaudière à combustible solide (p. 21)



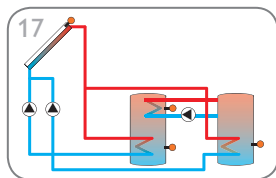
Système de chauffage solaire avec 1 réservoir stratifié et augmentation de la température de retour (p. 22)



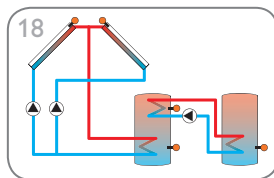
Système de chauffage solaire avec 1 réservoir stratifié, augmentation de la température de retour et chauffage d'appoint (p. 23)



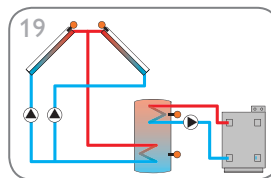
Système de chauffage solaire avec 1 réservoir stratifié et échange de chaleur (p. 24)



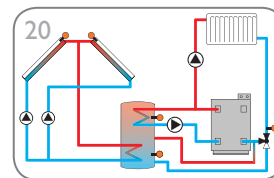
Système de chauffage solaire avec 2 réservoirs, logique de vanne et échange de chaleur (p. 25)



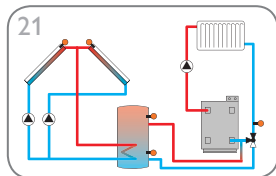
Système de chauffage solaire avec capteurs est/ouest, 2 réservoirs, logique de pompe et échange de chaleur (p. 26)



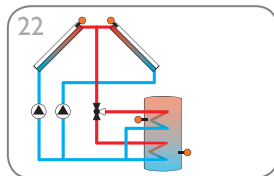
Système de chauffage solaire avec capteurs est/ouest et chauffage d'appoint (p. 27)



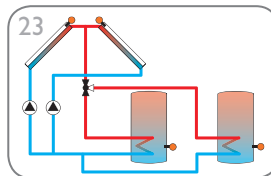
Système de chauffage solaire avec capteurs est/ouest, augmentation de la température de retour et chauffage d'appoint (p. 28)



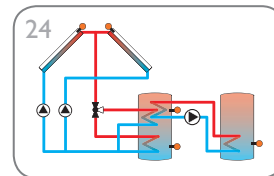
Système de chauffage solaire avec capteurs est/ouest et augmentation de la température de retour (p. 29)



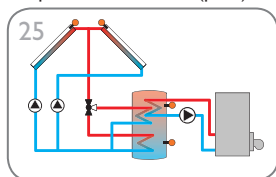
Système de chauffage solaire avec capteurs est/ouest et réservoir stratifié (p. 30)



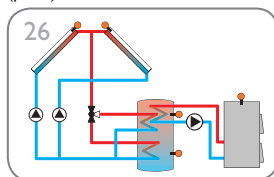
Système de chauffage solaire avec capteurs est/ouest, 2 réservoirs et logique de vanne (p. 31)



Système de chauffage solaire avec capteurs est/ouest et échange de chaleur (p. 32)



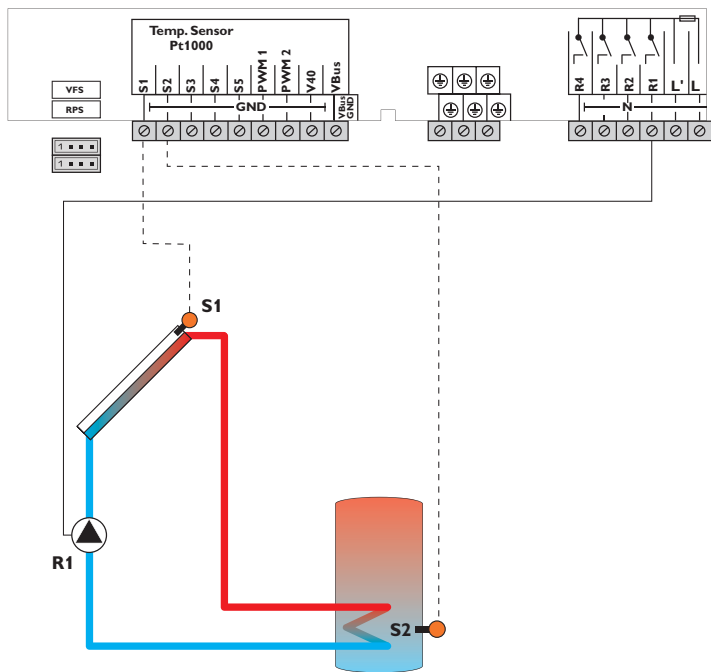
Système de chauffage solaire avec capteurs est/ouest et chauffage d'appoint (p. 33)



Système de chauffage solaire avec capteurs est/ouest et chaudière à combustible solide (p. 34)

2.6 Systèmes

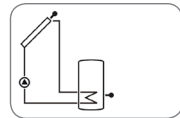
Système 1 : Système de chauffage solaire standard à 1 réservoir

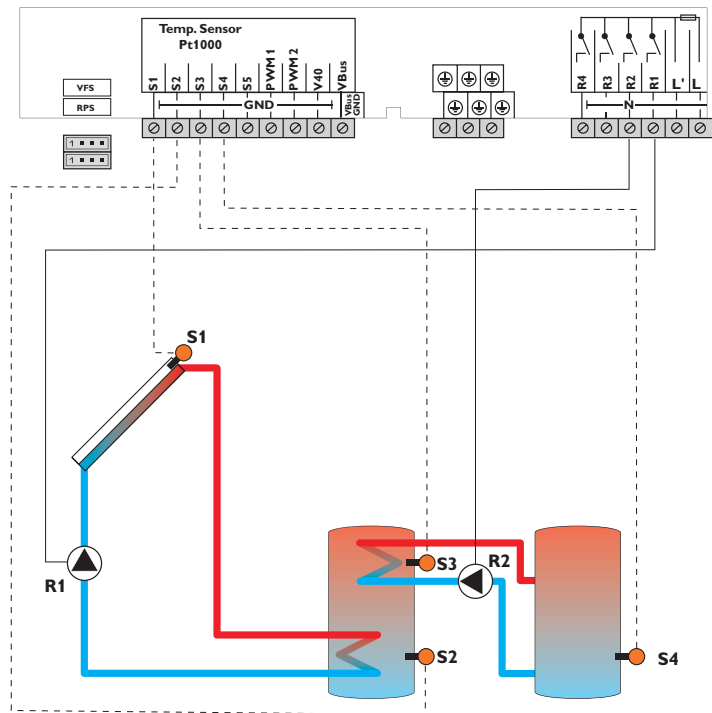


Sondes		
S1	Température du capteur	1/GND
S2	Température du réservoir en bas	2/GND
S3	Libre	3/GND
S4	Libre	4/GND
S5	Libre	5/GND

Relais		
R1	Pompe solaire	R1/N/PE
R2	Libre	R2/N/PE
R3	Libre	R3/N/PE
R4	Libre	R4/R4

Le régulateur calcule la différence de température entre la sonde capteur S1 et la sonde réservoir S2. Dès que cette différence est supérieure ou égale à la valeur définie pour la mise en marche de la pompe (R1), celle-ci est activée et le réservoir chauffé jusqu'à ce que sa température atteigne la valeur de désactivation ou le seuil maximal prédéfinis.

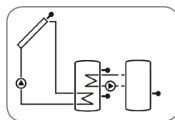




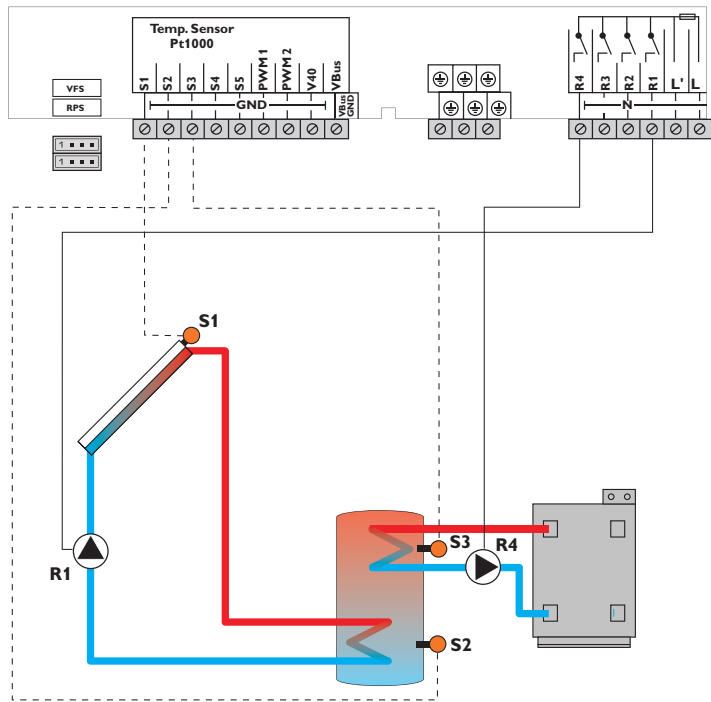
Sondes		Relais	
S1	Température du capteur	1/GND	R1 Pompe solaire R1/N/PE
S2	Température du réservoir en bas	2/GND	R2 Pompe de charge du réservoir R2/N/PE
S3	Température de l'échange de chaleur - source chaude	3/GND	R3 Libre R3/N/PE
S4	Température de l'échange de chaleur - source froide	4/GND	R4 Libre R4/N/PE
S5	Libre	5/GND	

Le régulateur calcule la différence de température entre la sonde capteur S1 et la sonde réservoir S2. Dès que cette différence est supérieure ou égale à la valeur définie pour la mise en marche de la pompe (R1), celle-ci est activée et le réservoir chauffé jusqu'à ce que sa température atteigne la valeur de désactivation ou le seuil maximal prédéfinis.

L'échange de chaleur avec le réservoir existant se réalise à travers une fonction différentielle supplémentaire (S3 source chaude/S4 source froide) par le biais d'une deuxième pompe (R2).



Système 3 : Système de chauffage solaire avec 1 réservoir et chauffage d'appoint

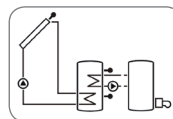


Sondes		
S1	Température du capteur	1/GND
S2	Température du réservoir en bas	2/GND
S3	Température du chauffage d'appoint	3/GND
S4	Libre	4/GND
S5	Libre	5/GND

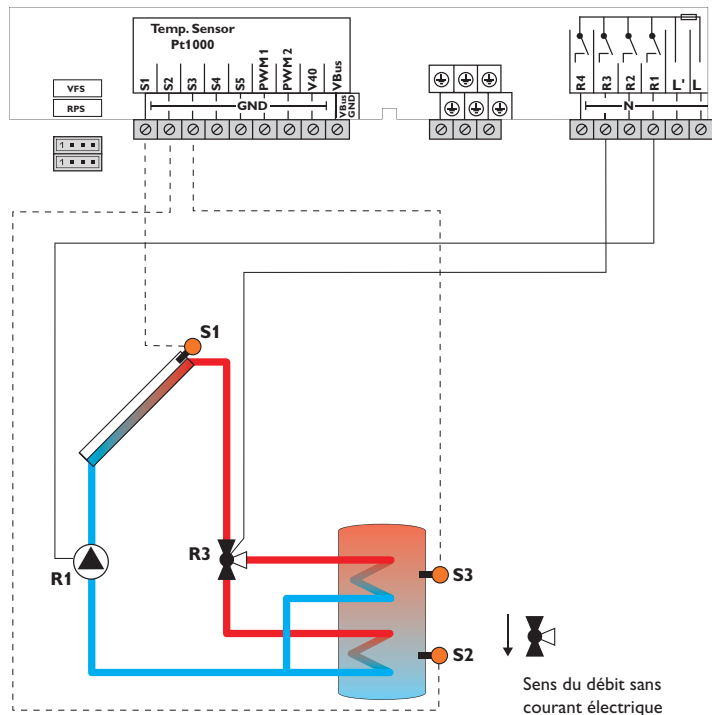
Relais		
R1	Pompe solaire	R1/N/PE
R2	Libre	R2/N/PE
R3	Libre	R3/N/PE
R4	Chauffage d'appoint/pompe de charge du réservoir	R4/N/PE

Le régulateur calcule la différence de température entre la sonde capteur S1 et la sonde réservoir S2. Dès que cette différence est supérieure ou égale à la valeur définie pour la mise en marche de la pompe (R1), celle-ci est activée et le réservoir chauffé jusqu'à ce que sa température atteigne la valeur de désactivation ou le seuil maximal prédéfinis.

Le chauffage d'appoint (R4) se réalise à travers la fonction thermostat (S3). Dès que la température mesurée par la sonde S3 atteint la valeur définie pour l'activation du chauffage d'appoint, celui-ci démarre. Dès que la température est supérieure ou égale à la valeur définie pour la désactivation du chauffage d'appoint, celui-ci s'arrête.

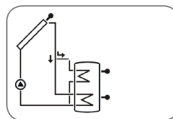


Système 4 : Système de chauffage solaire avec 1 réservoir stratifié



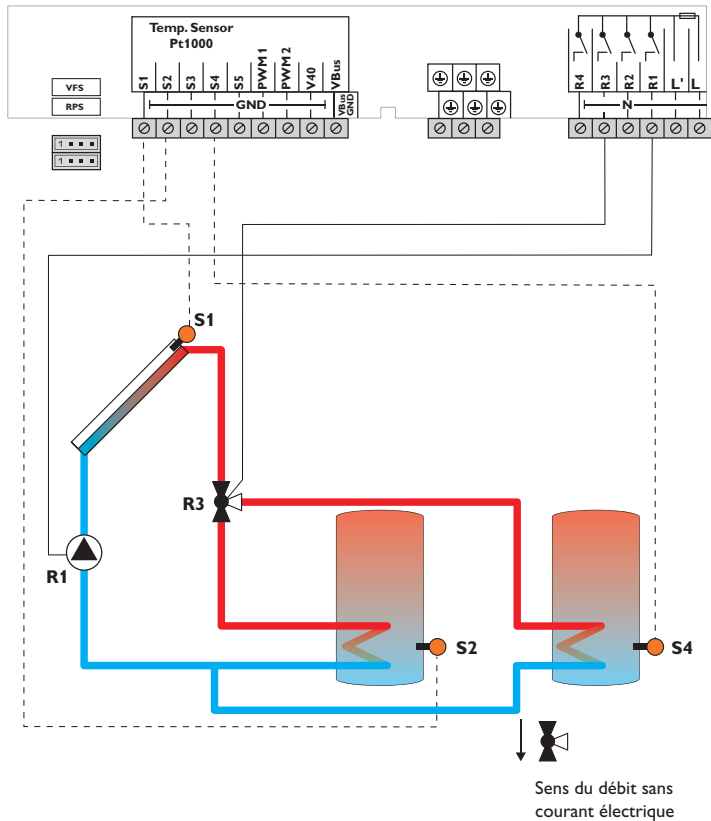
Sondes			Relais		
S1	Température du capteur	1/GND	R1	Pompe solaire	R1/N/PE
S2	Température du réservoir en bas	2/GND	R2	Libre	R2/N/PE
S3	Température du réservoir en haut	3/GND	R3	Vanne circuit solaire	R3/N/PE
S4	Libre	4/GND	R4	Libre	R4/N/PE
S5	Libre	5/GND			

Le régulateur compare la température mesurée par la sonde S1 à celle mesurée par les sondes S2 et S3. Dès que la différence de température entre ces sondes est supérieure aux valeurs définies pour la mise en marche de la pompe (R1), celle-ci est activée et le réservoir chauffé à l'endroit concerné par le biais de la vanne (R3) jusqu'à ce que la température atteigne le seuil maximal ou la valeur nominale définis. Le fonctionnement par ordre de priorité déclenche en premier le chauffage de la partie supérieure du réservoir.



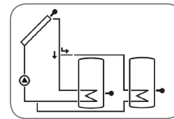
Sens du débit sans courant électrique

Système 5 : Système de chauffage solaire avec 2 réservoirs et logique de vanne

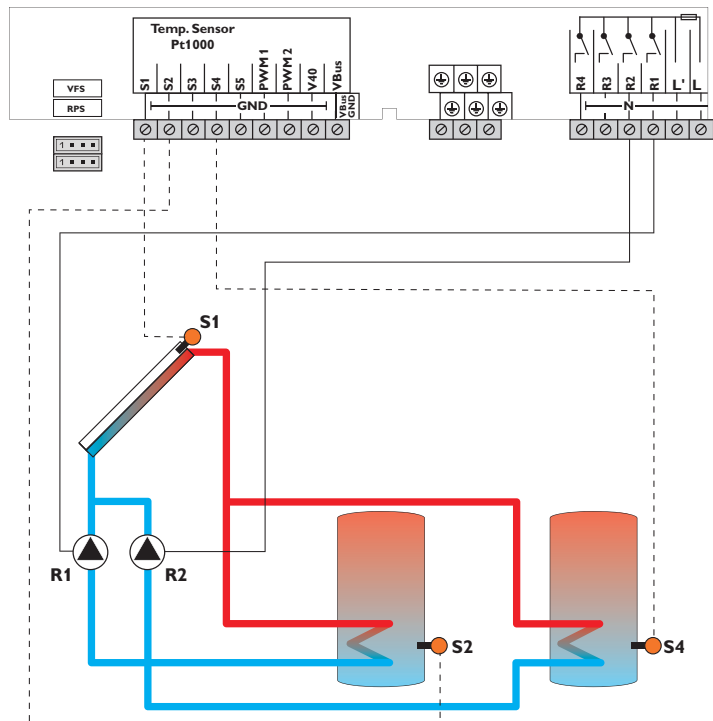


Sondes			Relais	
S1	Température du capteur	1/GND	R1	Pompe solaire R1/N/PE
S2	Température réservoir 1 en bas	2/GND	R2	Libre R2/N/PE
S3	Libre	3/GND	R3	Vanne circuit solaire R3/N/PE
S4	Température réservoir 2 en bas	4/GND	R4	Libre R4/N/PE
S5	Libre	5/GND		

Le régulateur compare la température mesurée par la sonde S1 à celle mesurée par les sondes S2 et S4. Dès que la différence de température entre ces sondes est supérieure aux valeurs définies pour la mise en marche de la pompe (R1), celle-ci est activée et le réservoir concerné chauffé par le biais de la vanne (R3) au plus jusqu'à ce que sa température atteigne le seuil maximal ou la valeur nominale définis. Le fonctionnement par ordre de priorité déclenche en premier le chauffage du 1er réservoir.

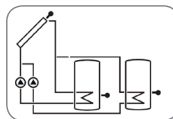


Système 6 : Système de chauffage solaire à 2 réservoirs avec logique de pompe

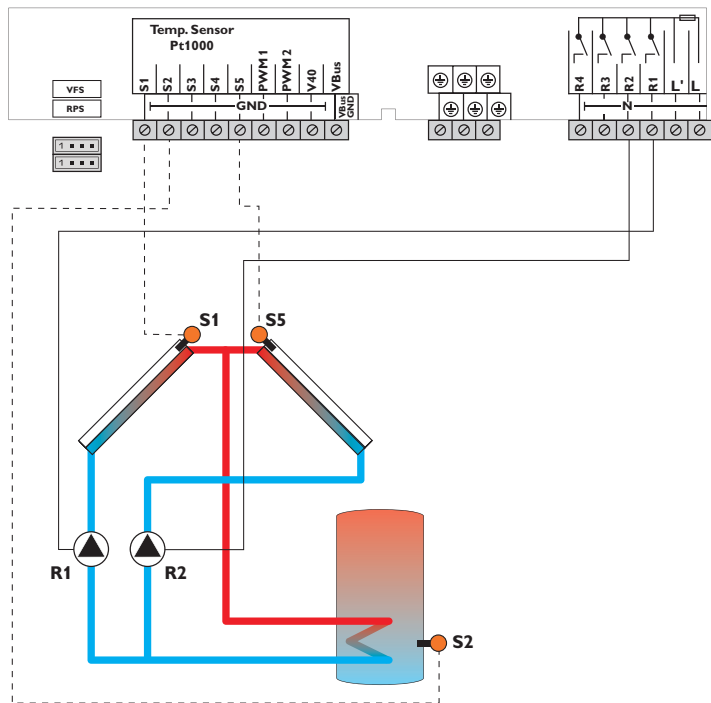


Sondes			Relais		
S1	Température du capteur	1/GND	R1	Pompe solaire réservoir 1	R1/N/PE
S2	Température réservoir 1 en bas	2/GND	R2	Pompe solaire réservoir 2	R2/N/PE
S3	Libre	3/GND	R3	Libre	R3/N/PE
S4	Température réservoir 2 en bas	4/GND	R4	Libre	R4/R4
S5	Libre	5/GND			

Le régulateur compare la température mesurée par la sonde S1 à celle mesurée par les sondes S2 et S4. Dès que la différence de température entre ces sondes est supérieure aux valeurs définies pour la mise en marche de la pompe (R1 et/ou R2), celle-ci est activée et le réservoir concerné chauffé au plus jusqu'à ce que sa température atteigne le seuil maximal ou la valeur nominale définis. Le fonctionnement par ordre de priorité déclenche en premier le chauffage du 1er réservoir.



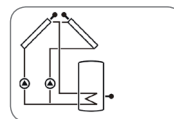
Système 7 : Système de chauffage solaire avec capteurs est/ouest



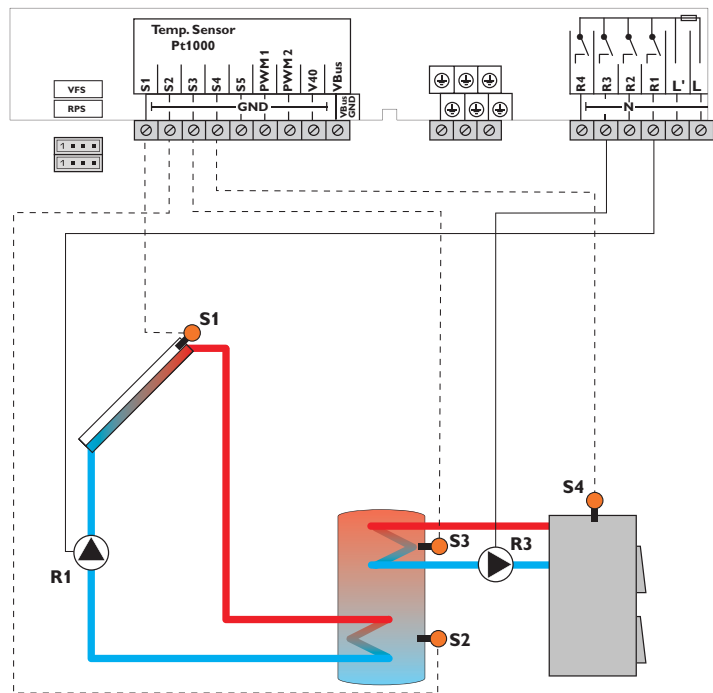
Sondes		
S1	Température du capteur 1	1/GND
S2	Température du réservoir en bas	2/GND
S3	Libre	3/GND
S4	Libre	4/GND
S5	Température du capteur 2	5/GND

Relais		
R1	Pompe solaire capteur 1	R1/N/PE
R2	Pompe solaire capteur 2	R2/N/PE
R3	Libre	R3/N/PE
R4	Libre	R4/R4

Le régulateur compare la température du capteur mesurée par les sondes S1 et S5 à celle du réservoir mesurée par la sonde S2. Dès que la différence de température entre ces sondes est supérieure à la valeur définie pour la mise en marche de la pompe (R1 et/ou R2), celle-ci est activée et le réservoir chauffé jusqu'à ce que sa température atteigne la valeur de désactivation ou le seuil maximal prédéfinis.



Système 8 : Système de chauffage solaire avec 1 réservoir et chauffage d'appoint à travers 1 chaudière à combustible solide

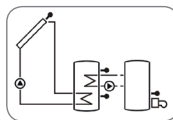


Sondes		
S1	Température du capteur	1/GND
S2	Température du réservoir en bas	2/GND
S3	Température du réservoir en haut	3/GND
S4	Température chaudière à combustible solide	4/GND
S5	Libre	5/GND

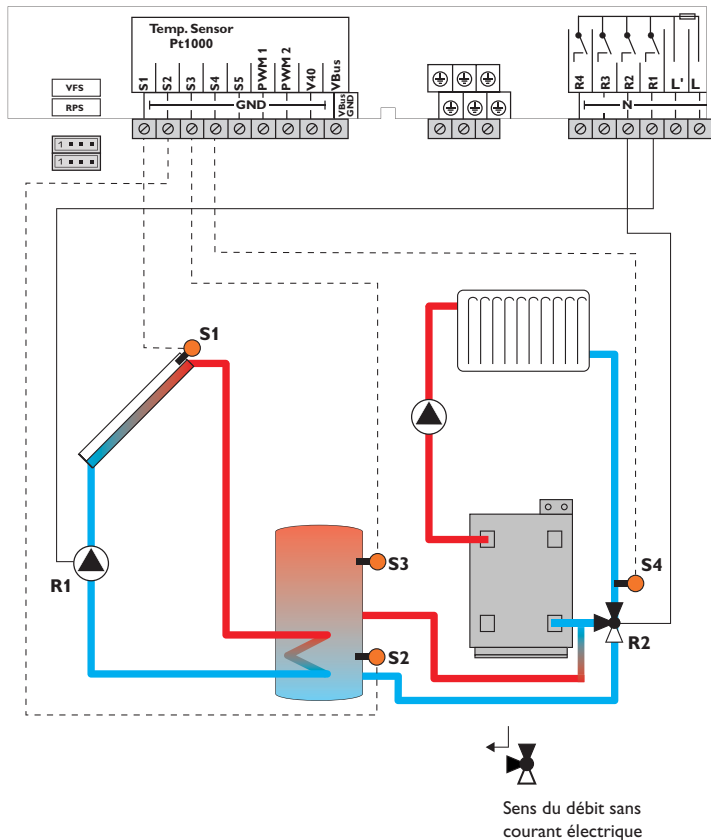
Relais		
R1	Pompe solaire	R1/N/PE
R2	Libre	R2/N/PE
R3	Pompe de charge chaudière à combustible solide	R3/N/PE
R4	Libre	R4/N/PE

Le régulateur calcule la différence de température entre la sonde capteur S1 et la sonde réservoir S2. Dès que cette différence est supérieure ou égale à la valeur définie pour la mise en marche de la pompe (R1), celle-ci est activée et le réservoir chauffé jusqu'à ce que sa température atteigne la valeur de désactivation ou le seuil maximal prédéfinis.

Le chauffage d'appoint du réservoir se réalise à travers une fonction différentielle supplémentaire (S4 source chaude/S3 source froide) par le biais de la chaudière à combustible solide et d'une deuxième pompe (R3).



Système 9 : Système de chauffage solaire avec 1 réservoir et augmentation du retour

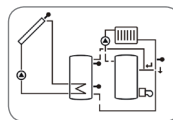


Sondes		
S1	Température du capteur	1/GND
S2	Température du réservoir en bas	2/GND
S3	Température augmentation du retour réservoir	3/GND
S4	Température retour du chauffage	4/GND
S5	Libre	5/GND

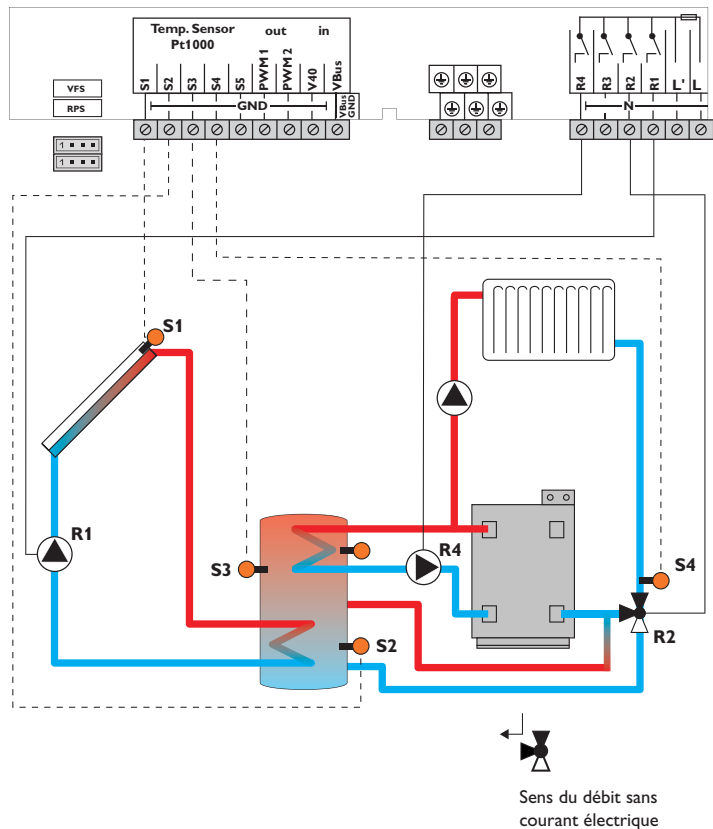
Relais		
R1	Pompe solaire	R1/N/PE
R2	Vanne augmentation de la température de retour	R2/N/PE
R3	Libre	R3/N/PE
R4	Libre	R4/N/PE

Le régulateur calcule la différence de température entre la sonde capteur S1 et la sonde réservoir S2. Dès que cette différence est supérieure ou égale à la valeur définie pour la mise en marche de la pompe (R1), celle-ci est activée et le réservoir chauffé jusqu'à ce que sa température atteigne la valeur de désactivation ou le seuil maximal prédéfinis.

L'augmentation de la température du retour (soutien au chauffage) se réalise à travers une fonction différentielle supplémentaire (S3 source chaude/S4 source froide) par le biais d'une deuxième vanne (R2).



Système 10 : Système de chauffage solaire avec 1 réservoir, augmentation de la température de retour et chauffage d'appoint thermostatique

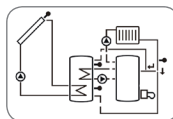


Sondes			Relais		
S1	Température du capteur	1/GND	R1	Pompe solaire	R1/N/PE
S2	Température du réservoir en bas	2/GND	R2	Vanne augmentation du retour	R2/N/PE
S3	Température augmentation du retour réservoir / température du chauffage d'appoint	3/GND	R3	Libre	R3/N/PE
S4	Température retour du chauffage	4/GND	R4	Chauffage d'appoint / Pompe de charge du réservoir	R4/N/PE
S5	Libre	5/GND			

Le régulateur calcule la différence de température entre la sonde capteur S1 et la sonde réservoir S2. Dès que cette différence est supérieure ou égale à la valeur définie pour la mise en marche de la pompe (R1), celle-ci est activée et le réservoir chauffé jusqu'à ce que sa température atteigne la valeur de désactivation ou le seuil maximal prédéfinis.

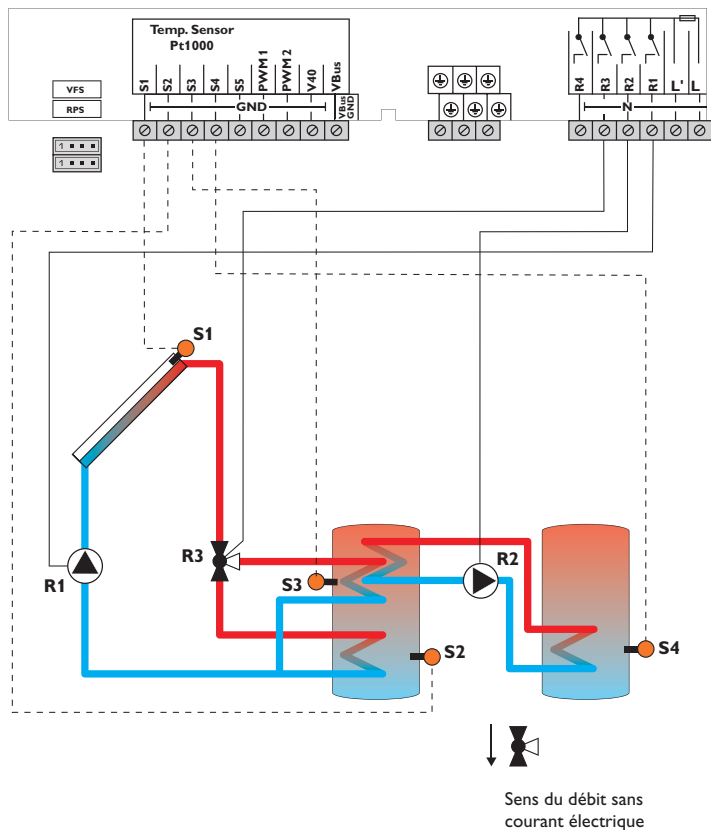
Le chauffage d'appoint (R4) se réalise à travers la fonction thermostat (S3). Dès que la température mesurée par la sonde S3 atteint la valeur définie pour l'activation du chauffage d'appoint, celui-ci démarre. Dès que la température est supérieure ou égale à la valeur définie pour la désactivation du chauffage d'appoint, celui-ci s'arrête.

L'augmentation de la température du retour (soutien au chauffage) se réalise à travers une fonction différentielle supplémentaire (S3 source chaude/S4 source froide) par le biais d'une deuxième vanne (R2).



Sens du débit sans courant électrique

Système 11 : Système de chauffage solaire avec 1 réservoir stratifié et fonction échange de chaleur

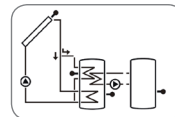


Sondes		
S1	Température du capteur	1/GND
S2	Température du réservoir en bas	2/GND
S3	Température du réservoir en haut / température de l'échange de chaleur - source chaude	3/GND
S4	Température de l'échange de chaleur - source froide	4/GND
S5	Libre	5/GND

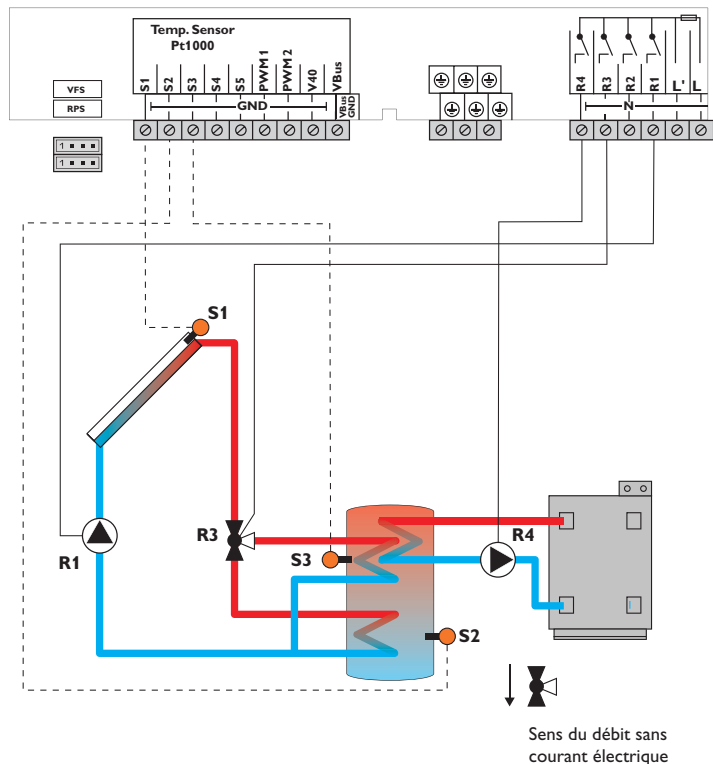
Relais		
R1	Pompe solaire	R1/N/PE
R2	Pompe de charge du réservoir	R2/N/PE
R3	Vanne circuit solaire	R3/N/PE
R4	Libre	R4/N/PE

Le régulateur compare la température mesurée par la sonde S1 à celle mesurée par les sondes S2 et S3. Dès que la différence de température entre ces sondes est supérieure aux valeurs définies pour la mise en marche de la pompe (R1), celle-ci est activée et le réservoir chauffé à l'endroit concerné par le biais de la vanne (R3) jusqu'à ce que la température atteigne le seuil maximal ou la valeur nominale définis. Le fonctionnement par ordre de priorité déclenche en premier le chauffage de la partie supérieure du réservoir.

L'échange de chaleur avec le réservoir existant se réalise à travers une fonction différentielle supplémentaire (S3 source chaude/S4 source froide) par le biais d'une deuxième pompe (R2).



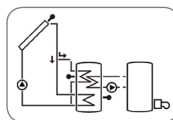
Système 12 : Système de chauffage solaire avec 1 réservoir stratifié et chauffage d'appoint thermostatique



Sondes			Relais		
S1	Température du capteur	1/GND	R1	Pompe solaire	R1/N/PE
S2	Température du réservoir en bas	2/GND	R2	Libre	R2/N/PE
S3	Température du réservoir en haut / température du chauffage d'appoint	3/GND	R3	Vanne circuit solaire	R3/N/PE
S4	Libre	4/GND	R4	Chauffage d'appoint / Pompe de charge du réservoir	R4/N/PE
S5	Libre	5/GND			

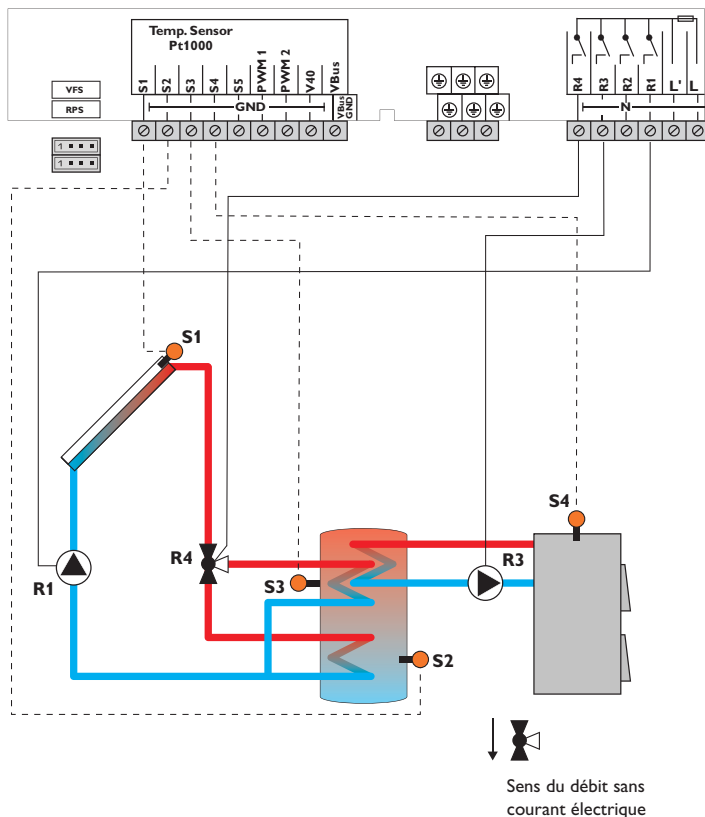
Le régulateur compare la température mesurée par la sonde S1 à celle mesurée par les sondes S2 et S3. Dès que la différence de température entre ces sondes est supérieure aux valeurs définies pour la mise en marche de la pompe (R1), celle-ci est activée et le réservoir chauffé à l'endroit concerné par le biais de la vanne (R3) jusqu'à ce que la température atteigne le seuil maximal ou la valeur nominale définis. Le fonctionnement par ordre de priorité déclenche en premier le chauffage de la partie supérieure du réservoir.

Le chauffage d'appoint (R4) se réalise à travers la fonction thermostat (S3). Dès que la température mesurée par la sonde S3 atteint la valeur définie pour l'activation du chauffage d'appoint, celui-ci démarre. Dès que la température est supérieure ou égale à la valeur définie pour la désactivation du chauffage d'appoint, celui-ci s'arrête.



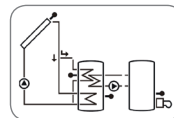
Sens du débit sans courant électrique

Système 13 : Système de chauffage solaire avec 1 réservoir stratifié et chauffage d'appoint à travers 1 chaudière à combustible solide

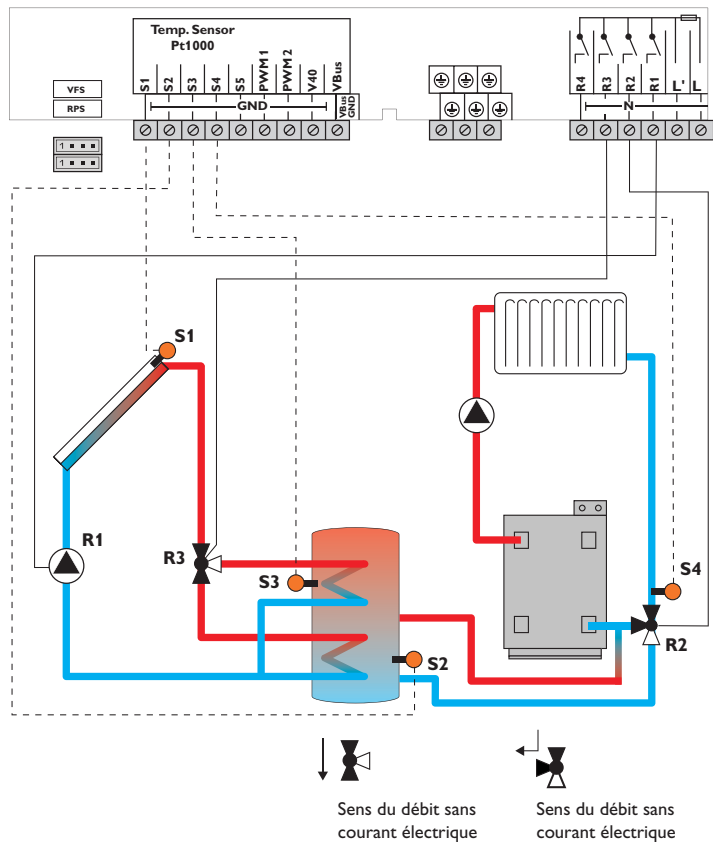


Sondes			Relais		
S1	Température du capteur	1/GND	R1	Pompe solaire	R1/N/PE
S2	Température du réservoir en bas	2/GND	R2	Libre	R2/N/PE
S3	Température du réservoir en haut/température du réservoir – chaudière à combustible solide	3/GND	R3	Pompe de charge chaudière à combustible solide	R3/N/PE
S4	Température chaudière à combustible solide	4/GND	R4	Vanne circuit solaire	R4/N/PE
S5	Libre	5/GND			

Le régulateur compare la température mesurée par la sonde S1 à celle mesurée par les sondes S2 et S3. Dès que la différence de température entre ces sondes est supérieure aux valeurs définies pour la mise en marche de la pompe (R1), celle-ci est activée et le réservoir chauffé à l'endroit concerné par le biais de la vanne (R4) jusqu'à ce que la température atteigne le seuil maximal ou la valeur nominale définis. Le fonctionnement par ordre de priorité déclenche en premier le chauffage de la partie supérieure du réservoir. Le chauffage d'appoint du réservoir se réalise à travers une fonction différentielle supplémentaire (S4 source chaude/S3 source froide) par le biais de la chaudière à combustible solide et d'une deuxième pompe (R3).



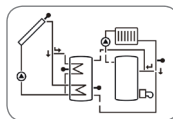
Système 14 : Système de chauffage solaire avec 1 réservoir stratifié et augmentation de la température de retour



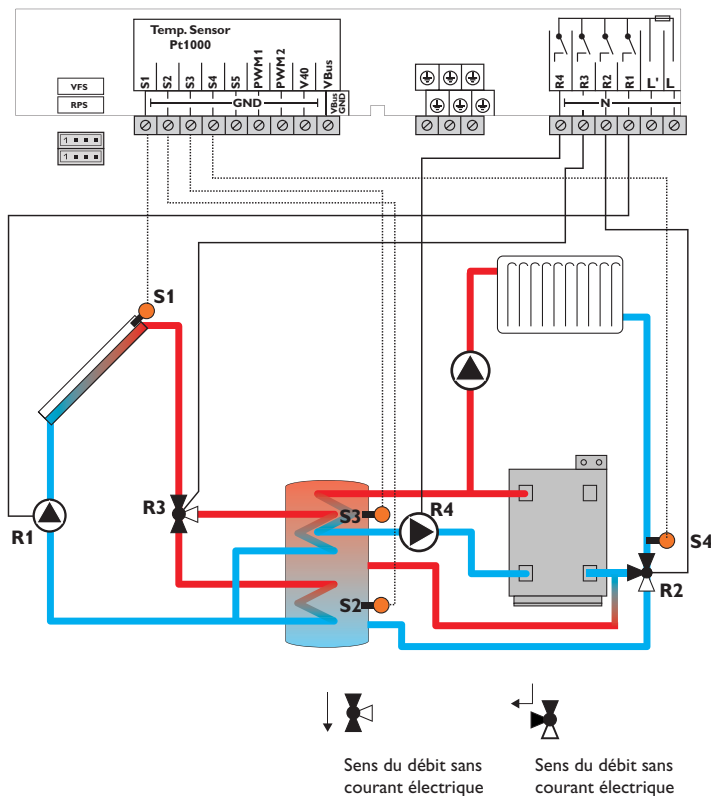
Sondes		Relais	
S1	Température du capteur	1/GND	R1 Pompe solaire R1/N/PE
S2	Température du réservoir en bas	2/GND	R2 Vanne augmentation de la température de retour R2/N/PE
S3	Température du réservoir en haut/ température augmentation du retour réservoir	3/GND	R3 Vanne circuit solaire R3/N/PE
S4	Température retour du chauffage	4/GND	R4 Libre R4/N/PE
S5	Libre	5/GND	

Le régulateur compare la température mesurée par la sonde S1 à celle mesurée par les sondes S2 et S3. Dès que la différence de température entre ces sondes est supérieure aux valeurs définies pour la mise en marche de la pompe (R1), celle-ci est activée et le réservoir chauffé à l'endroit concerné par le biais de la vanne (R3) jusqu'à ce que la température atteigne le seuil maximal ou la valeur nominale définis. Le fonctionnement par ordre de priorité déclenche en premier le chauffage de la partie supérieure du réservoir.

L'augmentation de la température du retour (soutien au chauffage) se réalise à travers une fonction différentielle supplémentaire (S5 source chaude/S4 source froide) par le biais d'une deuxième vanne (R2).



Système 15 : Système de chauffage solaire avec 1 réservoir stratifié, augmentation de la température de retour et chauffage d'appoint



Sondes		
S1	Température du capteur	1/GND
S2	Température du réservoir en bas	2/GND
S3	Température du réservoir en haut, température augmentation du retour réservoir	3/GND
S4	Température retour	4/GND
S5	Libre	5/GND

Relais		
R1	Pompe solaire réservoir	R1/N/PE
R2	Vanne augmentation de la température de retour	R2/N/PE
R3	Vanne circuit solaire	R3/N/PE
R4	Chauffage d'appoint/ Pompe de charge du réservoir	R4/N/PE

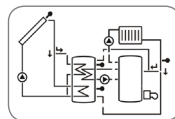
Le régulateur compare la température mesurée par la sonde S1 à celle mesurée par les sondes S2 et S3. Dès que la différence de température entre ces sondes est supérieure aux valeurs définies pour la mise en marche de la pompe (R1), celle-ci est activée et le réservoir chauffé à l'endroit concerné par le biais de la vanne (R3) jusqu'à ce que la température atteigne le seuil maximal ou la valeur nominale définis.

Le fonctionnement par ordre de priorité déclenche en premier le chauffage de la partie supérieure du réservoir.

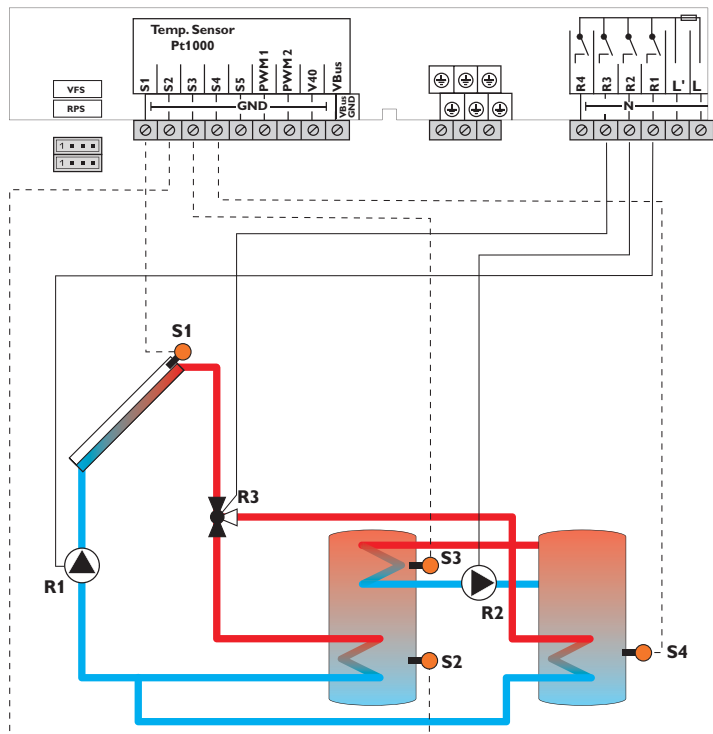
L'augmentation de la température du retour (soutien au chauffage) se réalise à travers une fonction différentielle supplémentaire (S3 source chaude/S4 source froide) par le biais d'une deuxième vanne (R2).

Le chauffage d'appoint (R4) se réalise à travers la fonction thermostat (S3).

Dès que la température mesurée par la sonde S3 atteint la valeur définie pour l'activation du chauffage d'appoint, celui-ci démarre. Dès que la température est supérieure ou égale à la valeur définie pour la désactivation du chauffage d'appoint, celui-ci s'arrête.



Système 16 : Système de chauffage solaire à 2 réservoirs avec logique de vanne et fonction échange de chaleur

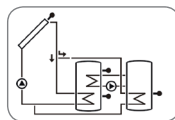


Sens du débit sans
courant électrique

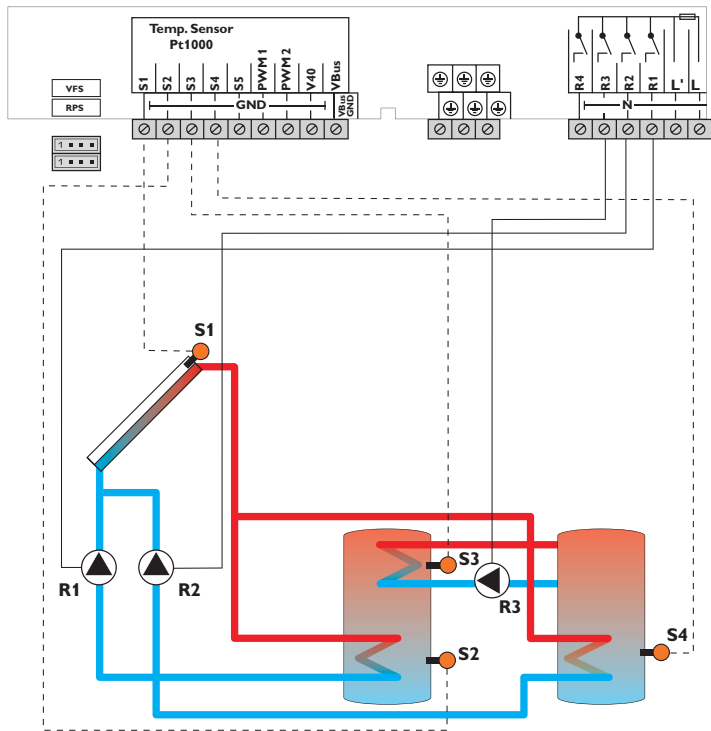
Sondes		Relais	
S1	Température du capteur	1/GND	R1 Pompe solaire R1/N/PE
S2	Température du réservoir en bas	2/GND	R2 Pompe de charge du réservoir R2/N/PE
S3	Température de l'échange de chaleur - source chaude	3/GND	R3 Vanne circuit solaire R3/N/PE
S4	Température réservoir 2 en bas et échange de chaleur source froide	4/GND	R4 Libre R4/N/PE
S5	Libre	5/GND	

Le régulateur compare la température mesurée par la sonde S1 à celle mesurée par les sondes S2 et S4. Dès que la différence de température entre ces sondes est supérieure aux valeurs définies pour la mise en marche de la pompe (R1), celle-ci est activée et le réservoir concerné chauffé par le biais de la vanne (R3) au plus jusqu'à ce que sa température atteigne le seuil maximal ou la valeur nominale définis. Le fonctionnement par ordre de priorité déclenche en premier le chauffage du 1er réservoir.

L'échange de chaleur avec le réservoir existant se réalise à travers une fonction différentielle supplémentaire (S3 source chaude/S4 source froide) par le biais d'une deuxième pompe (R2).



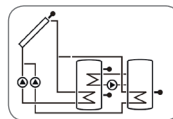
Système 17 : Système de chauffage solaire à 2 réservoirs avec logique de pompe et fonction échange de chaleur



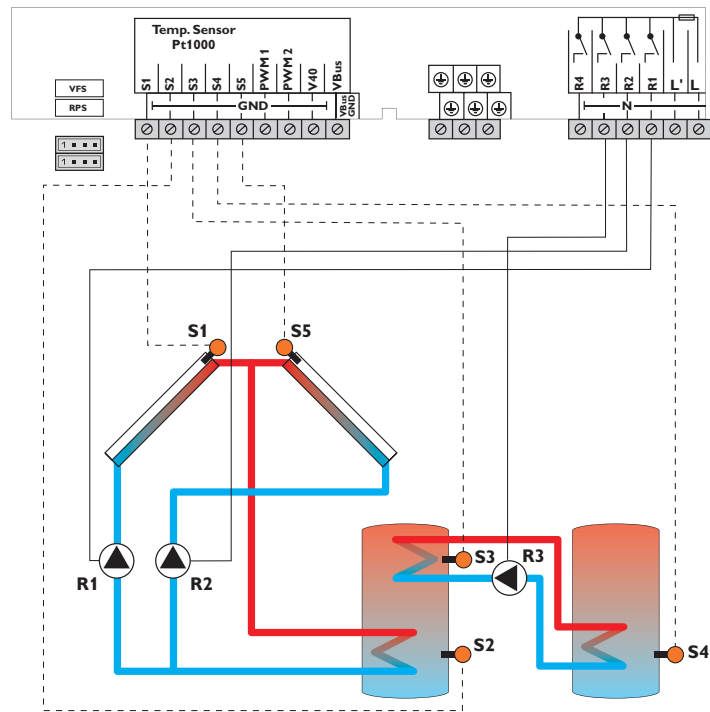
Sondes		Relais	
S1	Température du capteur	1/GND	R1 Pompe solaire réservoir 1 R1/N/PE
S2	Température réservoir 1 en bas	2/GND	R2 Pompe solaire réservoir 2 R2/N/PE
S3	Température de l'échange de chaleur - source chaude	3/GND	R3 Pompe de charge du réservoir R3/N/PE
S4	Température réservoir 2 en bas et échange de chaleur source froide	4/GND	R4 Libre R4/ R4
S5	Libre	5/GND	

Le régulateur compare la température mesurée par la sonde S1 à celle mesurée par les sondes S2 et S4. Dès que la différence de température entre ces sondes est supérieure aux valeurs définies pour la mise en marche de la pompe (R1 et/ou R2), celle-ci est activée et le réservoir concerné chauffé au plus jusqu'à ce que sa température atteigne le seuil maximal ou la valeur nominale définis. Le fonctionnement par ordre de priorité déclenche en premier le chauffage du 1er réservoir.

L'échange de chaleur avec le réservoir existant se réalise à travers une fonction différentielle supplémentaire (S3 source chaude/S4 source froide) par le biais d'une deuxième pompe (R3).



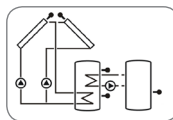
Système 18 : Système de chauffage solaire avec capteurs est/ouest et fonction échange de chaleur



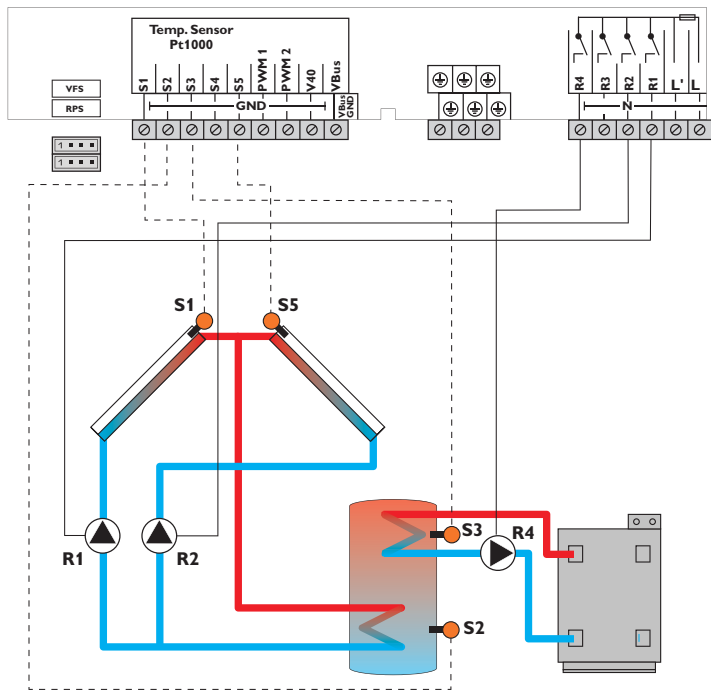
Sondes		Relais	
S1	Température du capteur 1	1/GND	R1 Pompe solaire capteur 1 R1/N/PE
S2	Température du réservoir en bas	2/GND	R2 Pompe solaire capteur 2 R2/N/PE
S3	Température de l'échange de chaleur - source chaude	3/GND	R3 Pompe de charge du réservoir R3/N/PE
S4	Température de l'échange de chaleur - source froide	4/GND	R4 Libre R4/N/PE
S5	Température du capteur 2	5/GND	

Le régulateur compare la température du capteur mesurée par les sondes S1 et S5 à celle du réservoir mesurée par la sonde S2. Dès que la différence de température entre ces sondes est supérieure à la valeur définie pour la mise en marche de la pompe (R1 et/ou R2), celle-ci est activée et le réservoir chauffé jusqu'à ce que sa température atteigne la valeur de désactivation ou le seuil maximal prédéfinis.

L'échange de chaleur avec le réservoir existant se réalise à travers une fonction différentielle supplémentaire (S3 source chaude/S4 source froide) par le biais d'une deuxième pompe (R3).



Système 19 : Système de chauffage solaire avec capteurs est/ouest et chauffage d'appoint thermostatique



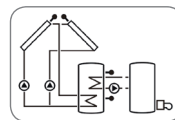
Sondes

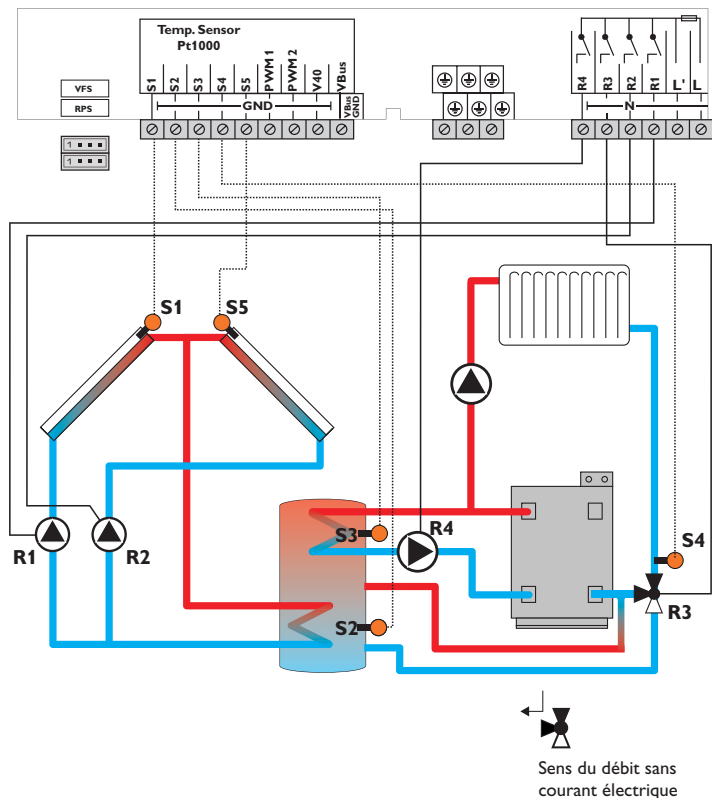
S1	Température du capteur 1	1/GND
S2	Température du réservoir en bas	2/GND
S3	Température du chauffage d'appoint	3/GND
S4	Libre	4/GND
S5	Température du capteur 2	5/GND

Relais

R1	Pompe solaire capteur 1	R1/N/PE
R2	Pompe solaire capteur 2	R2/N/PE
R3	Libre	R3/N/PE
R4	Chauffage d'appoint/ Pompe de charge du réservoir	R4/N/PE

Le régulateur compare la température du capteur mesurée par les sondes S1 et S5 à celle du réservoir mesurée par la sonde S2. Dès que la différence de température entre ces sondes est supérieure à la valeur définie pour la mise en marche de la pompe (R1 et/ou R2), celle-ci est activée et le réservoir chauffé jusqu'à ce que sa température atteigne la valeur de désactivation ou le seuil maximal prédéfinis. Le chauffage d'appoint (R4) se réalise à travers la fonction thermostat (S3). Dès que la température mesurée par la sonde S3 atteint la valeur définie pour l'activation du chauffage d'appoint, celui-ci démarre. Dès que la température est supérieure ou égale à la valeur définie pour la désactivation du chauffage d'appoint, celui-ci s'arrête.

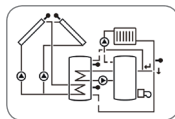




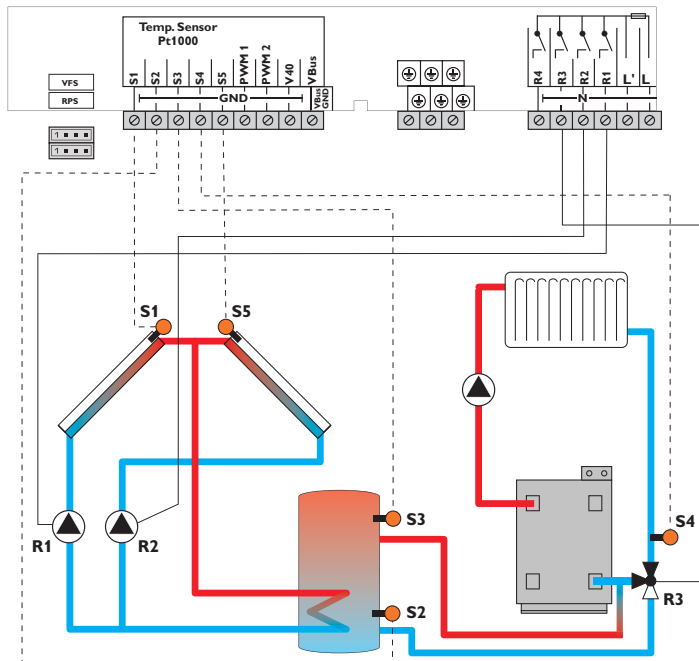
Sondes	
S1	Température du capteur 1 / GND
S2	Température du réservoir en bas 2/ GND
S3	Température du réservoir en haut/ température augmentation de la température de retour réservoir 3/ GND
S4	Température retour du chauffage 4/ GND
S5	Température du capteur 2 5/ GND

Relais	
R1	Pompe solaire capteur 1 R1/N/PE
R2	Pompe solaire capteur 2 R2/N/PE
R3	Augmentation de la température du retour R3/N/PE
R4	Chauffage d'appoint/ Pompe de charge du réservoir R4/N/PE

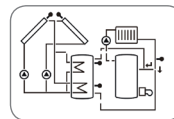
Le régulateur compare la température du capteur mesurée par les sondes S1 et S5 à celle du réservoir mesurée par la sonde S2. Dès que la différence de température entre ces sondes est supérieure à la valeur définie pour la mise en marche de la pompe (R1 et/ou R2), celle-ci est activée et le réservoir chauffé jusqu'à ce que sa température atteigne la valeur de désactivation ou le seuil maximal prédéfinis. L'augmentation de la température du retour (soutien au chauffage) se réalise à travers une fonction différentielle supplémentaire (S3 source chaude/S4 source froide) par le biais d'une deuxième vanne (R3). Le chauffage d'appoint (R4) se réalise à travers la fonction thermostat (S3). Dès que la température mesurée par la sonde S3 atteint la valeur définie pour l'activation du chauffage d'appoint, celui-ci démarre. Dès que la température est supérieure ou égale à la valeur définie pour la désactivation du chauffage d'appoint, celui-ci s'arrête.



Système 21 : Système de chauffage solaire avec capteurs est/ouest et augmentation de la température de retour




Sens du débit sans
courant électrique

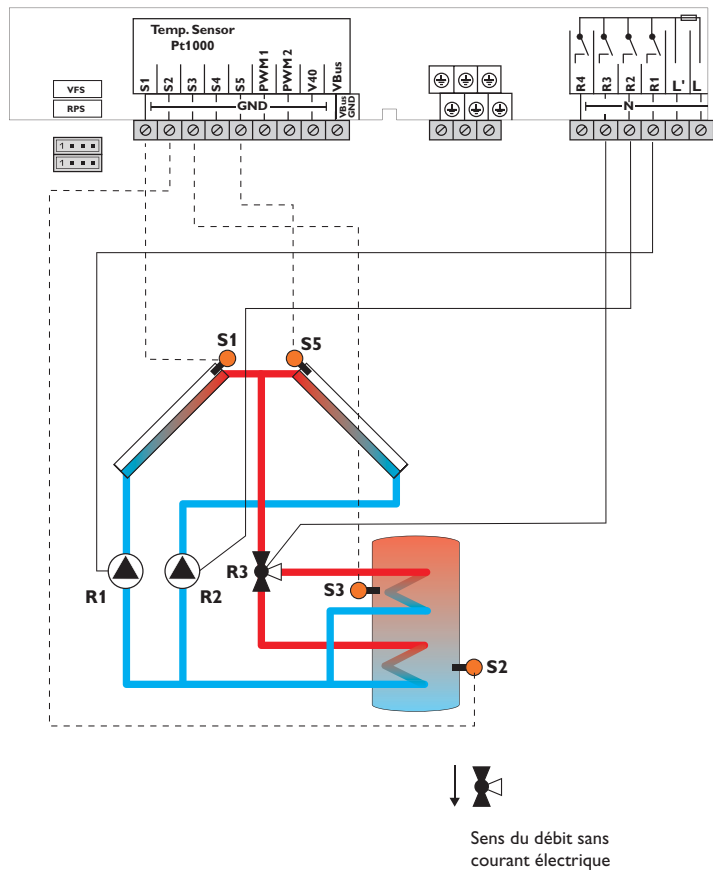


Sondes		
S1	Température du capteur 1	1/GND
S2	Température du réservoir en bas	2/GND
S3	Température augmentation de la température de retour réservoir	3/GND
S4	Température retour du chauffage	4/GND
S5	Température du capteur 2	5/GND

Relais		
R1	Pompe solaire capteur 1	R1/N/PE
R2	Pompe solaire capteur 2	R2/N/PE
R3	Vanne augmentation de la température de retour	R3/N/PE
R4	Libre	R4/N/PE

Le régulateur compare la température du capteur mesurée par les sondes S1 et S5 à celle du réservoir mesurée par la sonde S2. Dès que la différence de température entre ces sondes est supérieure à la valeur définie pour la mise en marche de la pompe (R1 et/ou R2), celle-ci est activée et le réservoir chauffé jusqu'à ce que sa température atteigne la valeur de désactivation ou le seuil maximal prédéfinis. L'augmentation de la température du retour (soutien au chauffage) se réalise à travers une fonction différentielle supplémentaire (S3 source chaude/S4 source froide) par le biais d'une deuxième vanne (R3).

Système 22 : Système de chauffage solaire avec 1 réservoir stratifié et capteurs est/ouest



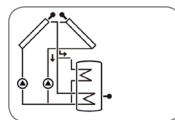
Sondes

S1	Température du capteur 1	1/GND
S2	Température du réservoir en bas	2/GND
S3	Température du réservoir en haut	3/GND
S4	Libre	4/GND
S5	Température du capteur 2	5/GND

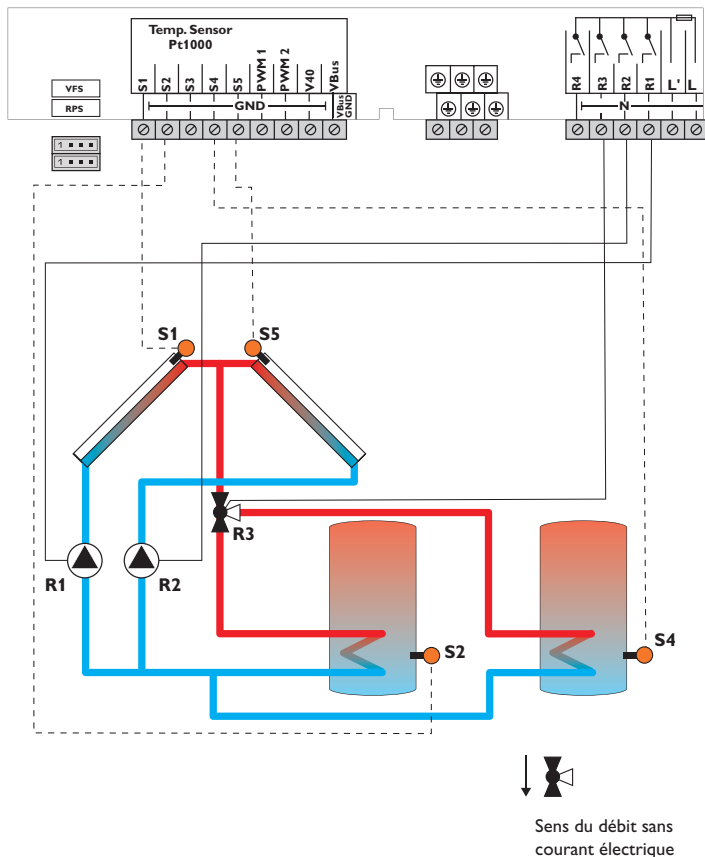
Relais

R1	Pompe solaire capteur 1	R1/N/PE
R2	Pompe solaire capteur 2	R2/N/PE
R3	Vanne circuit solaire	R3/N/PE
R4	Libre	R4/N/PE

Le régulateur compare la température du capteur mesurée par les sondes S1 et S5 à celle du réservoir mesurée par les sondes S2 et S3. Dès que la différence de température entre ces sondes est supérieure aux valeurs définies pour la mise en marche de la pompe (R1 et/ou R2), celle-ci est activée et le réservoir chauffé à l'endroit concerné par le biais de la vanne (R3) jusqu'à ce que la température atteigne le seuil maximal ou la valeur nominale définis. Le fonctionnement par ordre de priorité déclenche en premier le chauffage de la partie supérieure du réservoir.



Système 23 : Système de chauffage solaire avec capteurs est/ouest et 2 réservoirs (logique de vanne)



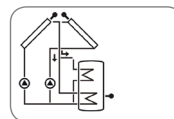
Sondes

S1	Température du capteur 1	1/GND
S2	Température réservoir 1 en bas	2/GND
S3	Libre	3/GND
S4	Température réservoir 2 en bas	4/GND
S5	Température du capteur 2	5/GND

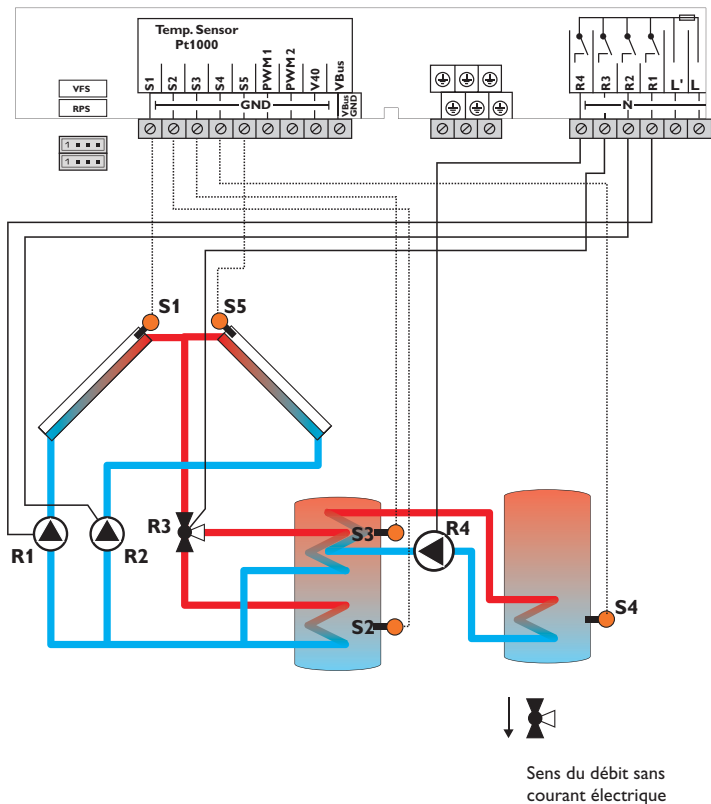
Relais

R1	Pompe solaire capteur 1	R1/N/PE
R2	Pompe solaire capteur 2	R2/N/PE
R3	Vanne circuit solaire	R3/N/PE
R4	Libre	R4/ R4

Le régulateur compare la température du capteur mesurée par les sondes S1 et S5 à celle du réservoir mesurée par les sondes S2 et S3. Dès que la différence de température entre ces sondes est supérieure aux valeurs définies pour la mise en marche de la pompe (R1 et/ou R2), celle-ci est activée et le réservoir concerné chauffé par le biais de la vanne (R3) jusqu'à ce que sa température atteigne le seuil maximal ou la valeur nominale définis. Le fonctionnement par ordre de priorité déclenche en premier le chauffage du 1er réservoir.



Installation 24 : Système de chauffage solaire avec capteurs est/ouest, réservoir stratifié et échange de chaleur



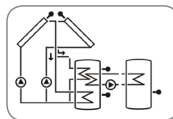
Sondes

S1	Température du capteur 1	1/GND
S2	Température du réservoir en bas	2/GND
S3	Température du réservoir en haut/échange de chaleur - source chaude	3/GND
S4	Température de l'échange de chaleur - source froide	4/GND
S5	Température du capteur 2	5/GND

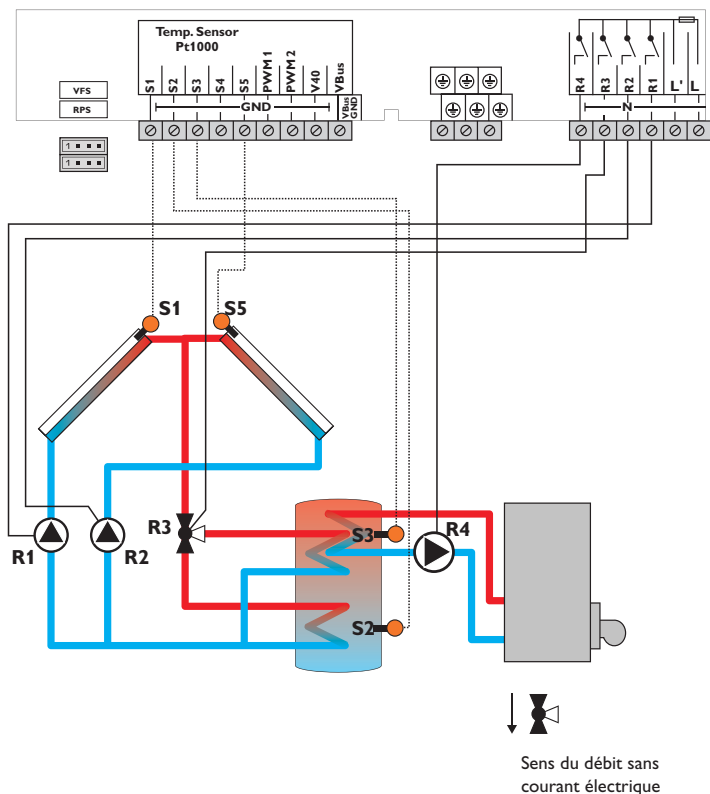
Relais

R1	Pompe solaire capteur 1	R1/N/PE
R2	Pompe solaire capteur 2	R2/N/PE
R3	Vanne circuit solaire	R3/N/PE
R4	Pompe d'échange de chaleur	R4/R4

Le régulateur compare la température du capteur mesurée par les sondes S1 et S5 à celle du réservoir mesurée par les sondes S2 et S3. Dès que la différence de température entre ces sondes est supérieure aux valeurs définies pour la mise en marche de la pompe (R1 et/ou R2), celle-ci est activée et le réservoir chauffé à l'endroit concerné par le biais de la vanne (R3) jusqu'à ce que la température atteigne le seuil maximal ou la valeur nominale définis. Le chauffage par priorité permet de chauffer la partie supérieure du réservoir en premier. L'échange de chaleur avec le réservoir existant se réalise à travers une fonction différentielle supplémentaire (S3 source chaude/S4 source froide) par le biais d'une deuxième pompe (R4).



Installation 25 : Système de chauffage solaire avec capteurs est/ouest, réservoir stratifié et chauffage d'appoint thermostatique

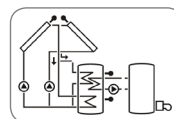


Sondes		
S1	Température du capteur 1	1/GND
S2	Température du réservoir en bas	2/GND
S3	Température du réservoir en haut	3/GND
S4	Libre	4/GND
S5	Température du capteur 2	5/GND

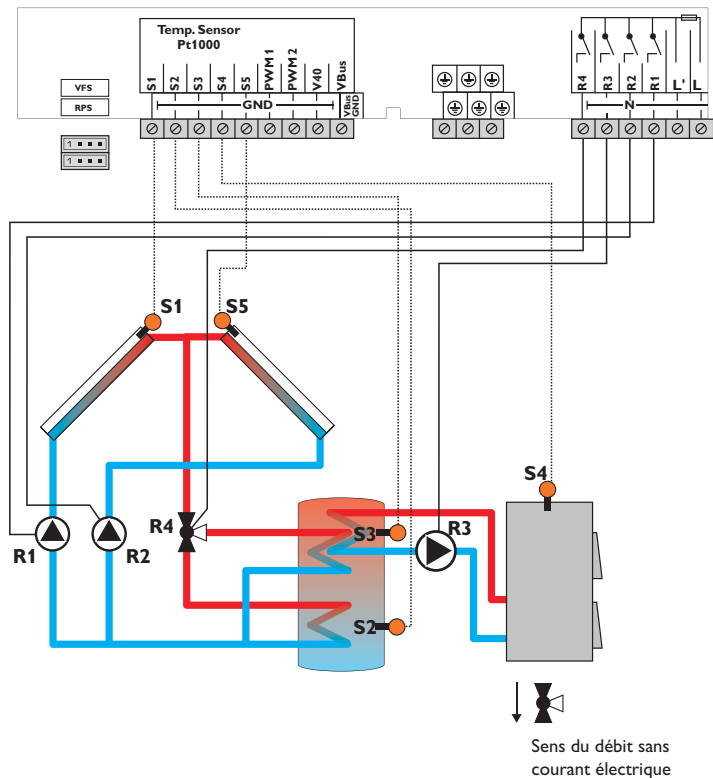
Relais		
R1	Pompe solaire capteur 1	R1/N/PE
R2	Pompe solaire capteur 2	R2/N/PE
R3	Vanne circuit solaire	R3/N/PE
R4	Chauffage d'appoint/Pompe de charge du réservoir	R4/R4

Le régulateur compare la température du capteur mesurée par les sondes S1 et S5 à celle du réservoir mesurée par les sondes S2 et S3. Dès que la différence de température entre ces sondes est supérieure aux valeurs définies pour la mise en marche de la pompe (R1 et/ou R2), celle-ci est activée et le réservoir chauffé à l'endroit concerné par le biais de la vanne (R3) jusqu'à ce que la température atteigne le seuil maximal défini. Le fonctionnement par ordre de priorité déclenche en premier le chauffage de la partie supérieure du réservoir.

Le chauffage de l'ECS (R4) se réalise à travers la fonction thermostat (S3).

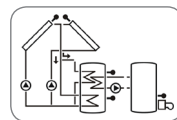


Installation 26 : Système de chauffage solaire avec capteurs est/ouest, 1 réservoir stratifié et chauffage d'appoint à travers 1 chaudière à combustible solide



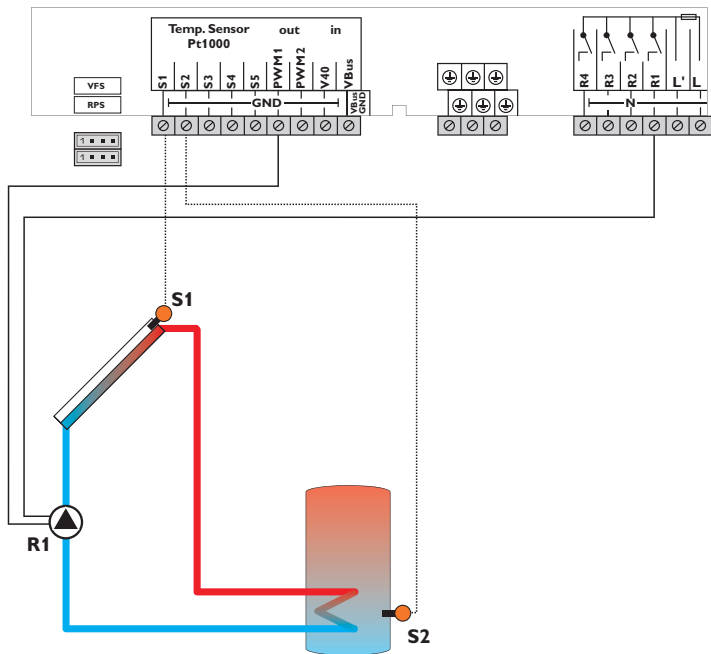
Sondes		Relais	
S1	Température du capteur 1	1/GND	R1 Pompe solaire capteur 1 R1/N/PE
S2	Température du réservoir en bas	2/GND	R2 Pompe solaire capteur 2 R2/N/PE
S3	Température du réservoir en haut	3/GND	R3 Pompe de charge chaudière à combustible solide R3/N/PE
S4	Température chaudière à combustible solide	4/GND	R4 Vanne circuit solaire R4/ R4
S5	Température du capteur 2	5/GND	

Le régulateur compare la température du capteur mesurée par les sondes S1 et S5 à celle du réservoir mesurée par les sondes S2 et S3. Dès que la différence de température entre ces sondes est supérieure aux valeurs définies pour la mise en marche de la pompe (R1 et/ou R2), celle-ci est activée et le réservoir chauffé à l'endroit concerné par le biais de la vanne (R4) jusqu'à ce que la température atteigne le seuil maximal ou la valeur nominale définis. Le fonctionnement par ordre de priorité déclenche en premier le chauffage de la partie supérieure du réservoir. Le chauffage d'appoint du réservoir se réalise à travers une fonction différentielle supplémentaire (S4 source chaude/S3 source froide) par le biais de la chaudière à combustible solide et d'une deuxième pompe (R3).



Connexion électrique d'une pompe à haut rendement (pompe HE)

Le réglage de vitesse d'une pompe HE s'effectue à travers un signal PWM. La pompe doit être connectée à la fois à un relais (alimentation électrique) et à l'une des sorties PWM 1/2 du régulateur. Pour ce faire, choisissez le type de commande PWM souhaité et définissez le relais de votre choix dans le sous-menu POMP (voir page 59).



Note :

Pour plus d'informations sur la commande des relais, voir page 59.

3 Commande et fonctionnement

3.1 Touches

Le régulateur se manie avec les 7 touches situées à côté de l'écran. Celles-ci servent à réaliser les opérations suivantes :

Touche 1 - déplacer le curseur vers le haut

Touche 3 - déplacer le curseur vers le bas

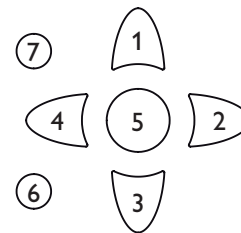
Touche 2 - augmenter des valeurs

Touche 4 - diminuer des valeurs

Touche 5 - valider

Touche 6 - passer du menu « Etat » au menu « Menu » et vice-versa

Touche 7 - touche Echap pour retourner au menu précédent



3.2 Structure du menu

Menu État		
TCAP	Menu	
TCAP2	INST	Menu Réglages
TIR	CHAU	DT O
TSR	CAP	DT F
...	...	DT N
		R NOM
		R MAX
		SRMAX
		...

Le menu du régulateur est constitué de trois menus dénommés « État », « Menu » et « Réglages ».

Le menu État est composé de plusieurs canaux d'affichage contenant des valeurs et des messages.

Le menu « Menu » est constitué de plusieurs sous-menus, eux-mêmes composés de sous-menus et de paramètres. Chaque sous-menu correspond à une fonction ou option. En sélectionnant une fonction ou option, vous accédez au menu « Réglages » et pourrez définir les paramètres de celle-ci.

Pour activer ou désactiver une fonction, sélectionnez la fonction souhaitée dans le menu principal. Vous accédez alors au menu Réglages et pourrez définir les paramètres de votre choix.

En fonctionnement normal, l'écran du régulateur affiche toujours le menu État.

Menu

Le mot PUSH situé au-dessous d'une ligne de menu indique qu'il est possible d'accéder au sous-menu correspondant en appuyant sur la touche (5). Pour quitter ledit sous-menu, appuyez sur la touche (7).

Lorsqu'une option est désactivée, elle s'affiche accompagnée du mot OFF.



Note :

Certaines lignes de menu dépendent du système sélectionné et des options choisies et sont, de ce fait, susceptibles d'être masquées.



Note :

L'extrait du menu sert uniquement à éclairer la structure du menu du régulateur et ne correspond pas au menu dans son entier.

3.3 Choix des sous-menus et réglage des paramètres

En fonctionnement normal, l'écran du régulateur affiche toujours le menu État.

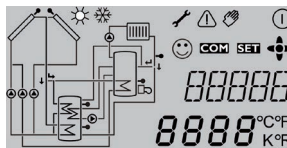
Pour passer du menu « État » au menu « Menu », appuyez sur la touche (6). Le menu correspondant s'affiche alors avec ses sous-menus. Pour modifier les paramètres d'une ligne de menu, sélectionnez la ligne désirée et appuyez sur la touche (5). Le menu Réglages s'affiche. Les paramètres sont indiqués par le mot **SET**.

- Sélectionnez le canal souhaité en appuyant sur les touches (1) et (3).
- Validez votre choix avec la touche (5), le symbole **SET** clignote (mode de réglage)
- Réglez la valeur, fonction ou option souhaitée en appuyant sur les touches (2) et (4)
- Validez votre choix en appuyant sur la touche (5), le symbole **SET** s'affiche de manière permanente, le réglage a été sauvegardé

Si vous n'appuyez sur aucune touche pendant une durée prolongée, l'opération s'interrompt sans que la valeur modifiée n'ait été mémorisée et le régulateur rétablit la valeur précédente.

4 Écran System-Monitoring

Écran System-Monitoring



L'écran System-Monitoring est constitué de 3 éléments : l'indicateur de canaux, la barre de symboles et le schéma de système.

Indicateur de canaux



L'écran System-Monitoring est constitué de 3 éléments : l'indicateur de canaux, la barre de symboles et le schéma de système.

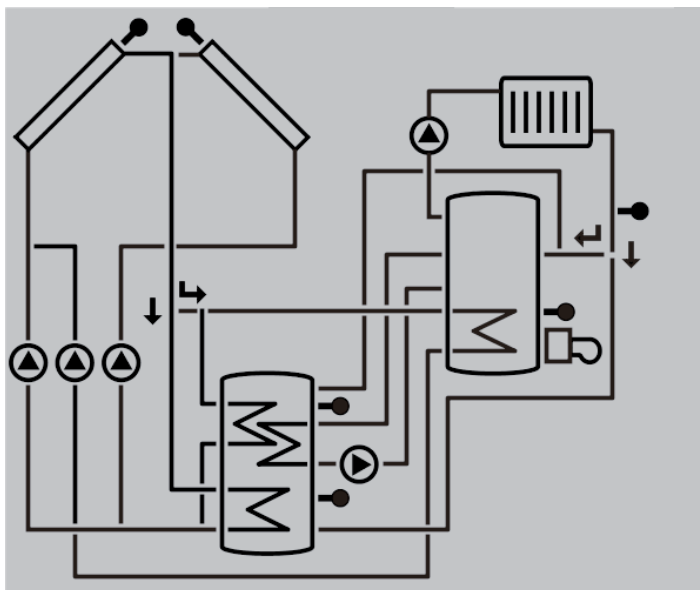
Barre de symboles



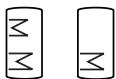
Les symboles additionnels de la barre de symboles indiquent l'état actuel du système.

4.1 Présentation des systèmes

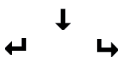
L'écran System-Monitoring affiche le schéma sélectionné. Celui-ci est composé de plusieurs symboles correspondant aux différents composants du système choisi. Ces symboles s'affichent de manière fixe, clignotant ou sont masqués selon l'état de fonctionnement du système.



Capteurs
avec sonde capteur



Réservoir 1 et 2
avec échangeur thermique



Vannes à 3 voies
seul(e) le sens du courant/la position de commutation actuelle de la vanne est indiqué(e).



Sonde de température



Circuit de chauffage
(augmentation de la température du retour)



Pompe



Chauffage d'appoint
avec symbole de chaudière

4.2 Autres affichages

Smiley

A défaut de toute panne (fonctionnement normal), un smiley 😊 s'affiche sur l'écran.

Affichage d'erreurs

En cas de panne du système, le témoin lumineux clignote en rouge et les symboles ⚠ (triangle de signalisation) et 🛠 (clé plate) s'affichent sur l'écran.

Symbole	Affiché en permanence	Clignotement lent
État affiché :		
⌚	Relais actif	
☀	Limitation maximale du réservoir active (la température du réservoir a excédé la valeur maximale)	Fonction de refroidissement du capteur active, fonction de refroidissement du système ou du réservoir active
❄	Option antigel activée	Température du capteur inférieure à la valeur minimale, fonction antigel active
⚠		Arrêt d'urgence du capteur actif
⚠ + 🛠		Mode manuel actif
⚠ + ❄		Arrêt d'urgence du réservoir actif
SET		Mode de réglage
COM	Carte mémoire SD momentanément utilisée	Carte mémoire SD pleine
⬆ ⬇ ⬆	Affichage des touches disponibles selon le menu	
😊	Fonctionnement normal	
Symboles de panne :		
⚠ + 🛠		Sonde défectueuse

5 Menu État/Valeurs mesurées

En fonctionnement normal, l'écran du régulateur affiche toujours le menu État. Ce menu indique les valeurs énoncées dans le tableau suivant.

Ce menu indique également les messages de panne (voir page 69).

Affichage	Signification
ANBL1	Antiblocage R1
ANBL2	Antiblocage R2
ANBL3	Antiblocage R3
INIT	Initialisation
TREM	Durée de remplissage
STAB	Stabilisation
TCAP	Température du capteur
TCAP1	Température du capteur 1
TCAP2	Température du capteur 2
TIR	Température du réservoir en bas
TIR1	Température réservoir 1 en bas
TSR	Température du réservoir en haut
TIR2	Température réservoir 2 en bas
TSDE	Température départ solaire
TSRE	Température retour solaire
TCCS	Température chaudière à combustible solide
TRAR	Température réservoir augmentation retour
TRCC	Température retour
S3	Température de la sonde 3
S4	Température de la sonde 4
S5	Température de la sonde 5
n1	Vitesse relais 1
n2	Vitesse relais 2
n3	Vitesse relais 3
n4	État de fonctionnement relais 4
h R1	Heures de fonctionnement relais 1
h R2	Heures de fonctionnement relais 2
h R3	Heures de fonctionnement relais 3
h R4	Heures de fonctionnement relais 4
L/h	Débit Grundfos Direct Sensor™

Affichage	Signification
BAR	Pression du système
TSDE	Température départ solaire VFS
TSRE	Température retour solaire RPS
TDCAL	Température départ (bilan calorimétrique)
TRCAL	Température retour (bilan calorimétrique)
L/h	Débit V40 ou débitmètre
kWh	Quantité de chaleur en kWh
TDES	Température de désinfection
CDES	Compte à rebours désinfection
DDES	Durée de la désinfection
HEURE	Heure
DATE	Date

* R4 est un relais standard qui n'est pas conçu pour le réglage de vitesse. L'appareil affiche, de ce fait, uniquement 0% ou 100%.

6 Mise en service

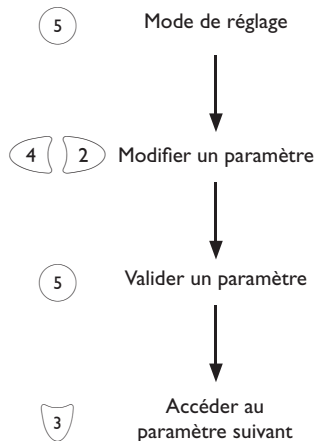
Dès que le système est rempli et prêt à l'emploi, branchez le régulateur sur secteur. Une fois branché, le régulateur lance un processus d'initialisation pendant lequel tous les symboles s'affichent sur l'écran et le symbole des touches en forme de croix s'allume en rouge.

Lors de la mise en route du régulateur et après chaque réinitialisation, le menu de mise en service démarre. Celui-ci guide l'utilisateur à travers les paramètres de l'installation solaire en affichant, en premier lieu, la version actuelle de l'appareil utilisé.

Menu de mise en service

Le menu de mise en service est composé des paramètres énoncés ci-dessous. Pour effectuer des réglages, appuyez sur la touche **5**. Le mot **SET** clignote, le réglage peut alors être effectué. Validez le message avec la touche **5**. Appuyez ensuite sur la touche **3** pour passer au paramètre suivant.

Utilisation des touches



Mise en service

1. Langue :

→ Sélectionnez la langue de votre choix.

2. Unité de température :

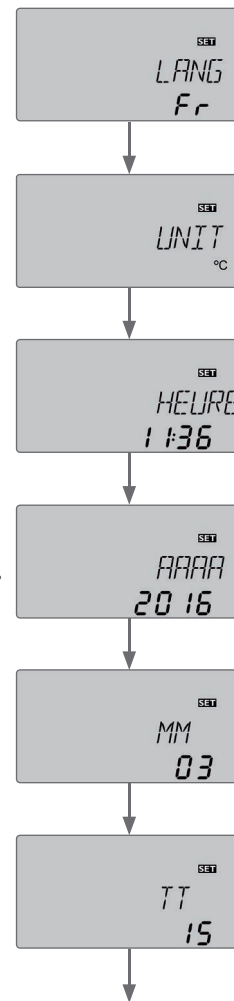
→ Sélectionnez l'unité de température de votre choix.

3. Heure :

→ Réglez l'heure actuelle. Définissez les heures puis les minutes.

4. Date :

→ Réglez la date actuelle. Définissez d'abord l'année, le mois puis le jour.



Mise en service

5. Installation :

- Sélectionnez le système de votre choix (voir page 46).

6. Température maximale du réservoir :

- Définissez un seuil maximal pour le réservoir. Dans les systèmes à 2 réservoirs, définissez également **R1MAX** et **R2MAX** (voir page 48).

7. Chauffage du réservoir 2 :

- Activez ou désactivez le chauffage du réservoir 2 (voir page 48).



Note :

Il est uniquement possible de régler le chauffage du deuxième réservoir en cas de sélection préalable d'un système doté de 2 réservoirs ou d'un réservoir stratifié dans le sous-menu **INST**.

8. Type de commande de la pompe :

- Définissez le type de commande souhaité pour la pompe **POMP1**. En cas d'utilisation de deux pompes, définissez également le type de commande de la deuxième pompe, **POMP2**.

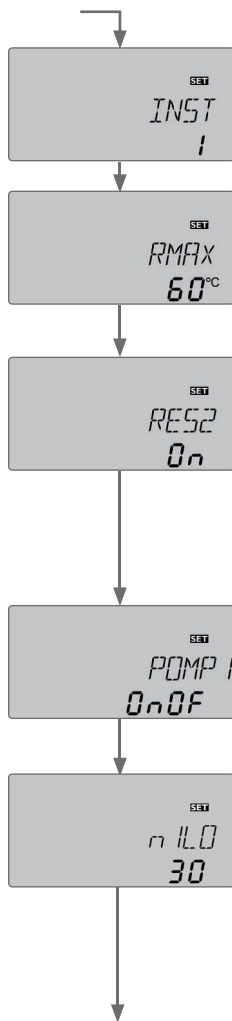
9. Vitesse minimale :

- Réglez la vitesse minimale de la pompe **POMP1**. En cas d'utilisation de deux pompes, réglez également la vitesse minimale de la deuxième pompe, **POMP2**.



Note :

La vitesse minimale de la pompe est réglable uniquement en cas de sélection préalable de la commande Burst (Puls) ou PWM (A, B, C) dans le sous-canal **POMP1,2**.



10. Vitesse maximale :

- Réglez la vitesse maximale de la pompe **POMP1**. En cas d'utilisation de deux pompes, réglez également la vitesse maximale de la deuxième pompe, **POMP2**.



Note :

La vitesse maximale de la pompe est réglable uniquement en cas de sélection préalable de la commande Burst (Puls) ou PWM (A, B, C) dans le sous-canal **POMP1,2**.

11. Plage de mesure de la sonde mesurant le débit :

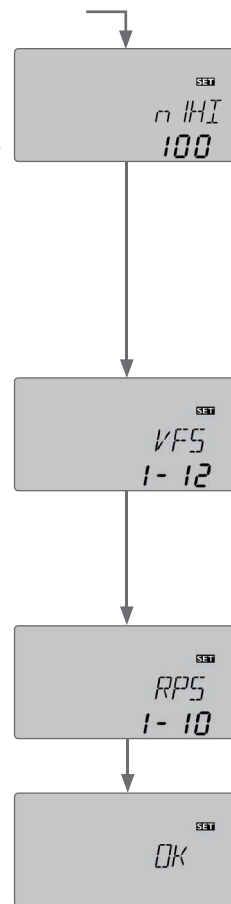
- Définissez la plage de mesure de la sonde mesurant le débit lorsque celle-ci est connectée au régulateur.

12. Plage de mesure de la sonde mesurant la pression :

- Définissez la plage de mesure de la sonde mesurant la pression lorsque celle-ci est connectée au régulateur.

- Quittez le menu de mise en service avec la touche **5**.

Après cela, le régulateur sera prêt à l'usage et en mesure de garantir un fonctionnement optimal de l'installation solaire avec les réglages d'usine.



7 Affichages, fonctions et options



Note :

Les canaux d'affichage, paramètres et gammes de réglage varient en fonction du système, des fonctions et options sélectionnés, du code d'utilisateur saisi et des composantes connectées.

Il est possible de télécharger un document complémentaire contenant une liste de toutes les options et des paramètres du site www.resol.fr.

7.1 Menu État

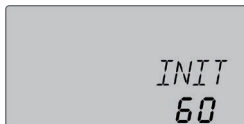
Affichage de la durée de l'antiblocage



ANBL(2, 3)

Antiblocage actif

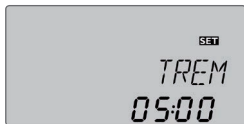
Affichage des périodes drainback



INIT

Initialisation en cours

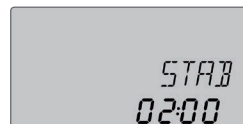
Ce canal indique le temps restant de la période définie dans le canal tDTO.



TREM

Remplissage en cours

Ce canal indique le temps restant de la période définie dans le canal tREM.



STAB

Stabilisation

Ce canal indique le temps restant de la période définie dans le canal tSTAB.

Affichage de la température du capteur



TCAP(2)

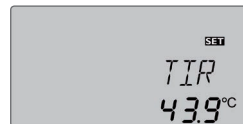
Température du capteur

Gamme d'affichage: -40 ... +260 °C

Ce canal indique la température actuelle du capteur.

- TCAP : Température du capteur (système à 1 capteur)
- TCAP1 : Température du capteur 1 (système à 2 capteurs)
- TCAP2 : Température du capteur 2 (système à 2 capteurs)

Affichage de la température du réservoir



TRB, etc.

Températures du réservoir

Gamme d'affichage: -40 ... +260 °C

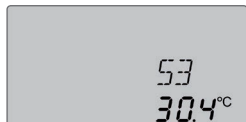
Ce canal indique la température actuelle du réservoir.

- TIR : Température du réservoir en bas
- TSR : Température du réservoir en haut

Dans les systèmes à 2 réservoirs (uniquement en cas de sélection préalable):

- TIR1 : Température réservoir 1 en haut
- TSR1 : Température réservoir 1 en bas
- TSR2 : Température réservoir 2 en haut
- TIR2 : Température réservoir 2 en bas

Affichage de la température mesurée par S3, S4 et S5



S3, S4, S5

Température mesurée par les sondes

Gamme d'affichage: -40 ... +260 °C

Ce canal indique la température actuelle de la sonde additionnelle sans fonction de réglage.

- S3 : Température de la sonde 3
- S4 : Température de la sonde 4
- S5 : Température de la sonde 5



Note :

Les sondes S3, S4 et S5 s'affichent uniquement lorsqu'elles sont connectées au régulateur.



Note :

Les systèmes dotés de la fonction augmentation de la température de retour utilisent S3/S5 comme sonde de mesure de la source de chaleur **TRATR**.

Affichage d'autres températures



TCCS, etc.

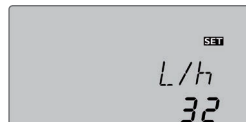
Affichage d'autres températures

Gamme d'affichage: -40 ... +260 °C

Ce canal indique la température actuelle mesurée par une sonde. L'affichage des différentes températures dépend du système préalablement sélectionné.

- TCCS : Température chaudière à combustible solide
- TRCC : Température retour du chauffage
- TRATR : Température augmentation du retour réservoir
- TDCAL : Température départ (bilan calorimétrique)
- TRCAL : Température retour (bilan calorimétrique)

Affichage du débit



L/h

Débit

Gamme d'affichage: 0 ... 9999 l/h

Ce canal indique le débit actuel. Ceci sert à déterminer la quantité de chaleur transférée (V40/VFS).

Affichage de la pression



BAR

Pression

Gamme d'affichage: 0 ... 10 bar

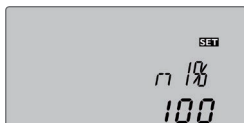
Ce canal indique la pression actuelle du système.



Note :

La pression s'affiche uniquement en cas d'utilisation d'une sonde pression.

Affichage de la vitesse



$n1\%$, $n2\%$, $n3\%$

Vitesse actuelle de la pompe

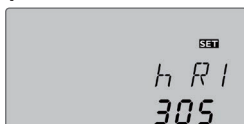
Gamme d'affichage:

30 ... 100% pompe standard;

20 ... 100% pompe HE

Ce canal indique la vitesse actuelle de la pompe.

Compteur d'heures de fonctionnement



$h R \{1, 2, 3, 4\}$

Compteur d'heures de fonctionnement

Le compteur d'heures de fonctionnement additionne les heures de fonctionnement du relais correspondant (hR1/hR2/hR3/hR4). L'écran n'affiche que des heures.

Le compteur d'heures de fonctionnement peut être remis à zéro. En sélectionnant l'un des canaux d'heures de fonctionnement, le symbole **SET** s'affiche en permanence.

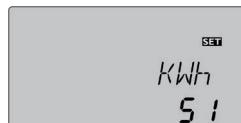
→ Pour passer au mode reset du compteur, appuyez sur la touche Set .

Le symbole **SET** clignote et le compteur est remis à zéro.

→ Pour clore l'opération reset, appuyez sur la touche .

Pour interrompre l'opération reset, n'appuyez sur aucune touche pendant environ 5 secondes. Le régulateur passe automatiquement au mode d'affichage.

Affichage de la quantité de chaleur




kWh/MWh

Quantité de chaleur en kWh/MWh

Ce canal indique la quantité de chaleur récupérée. La fonction Bilan calorimétrique doit, pour cela, être activée. La quantité de chaleur récupérée se calcule à travers le débit et la valeur des sondes de référence départ et retour. Cette quantité s'affiche en kWh dans le canal d'affichage **kWh** et en MWh dans le canal **MWh**. Le rendement thermique total s'obtient avec la somme des deux canaux.

La quantité de chaleur obtenue peut être remise à zéro. En sélectionnant l'un des canaux d'affichage de la quantité de chaleur, le symbole **SET** s'affiche de manière permanente.

→ Pour accéder au mode reset du compteur, appuyez sur la touche Set  pendant environ 2 secondes.

Le symbole **SET** clignote et le compteur se remet à zéro.

→ Pour clore l'opération reset, appuyez sur la touche Set.

Pour interrompre l'opération reset, patientez environ 5 secondes. Le régulateur passe automatiquement au mode d'affichage.

Affichage de la désinfection thermique

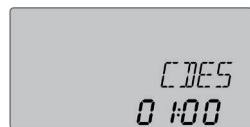


TDES

Température de désinfection

Gamme d'affichage: -40... +260 °C

Lorsque l'option de désinfection thermique (**ODEST**) est activée et que la période de chauffage a démarré, le régulateur affiche la température de désinfection mesurée par la sonde de référence.

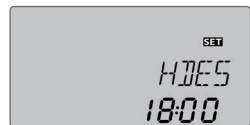


CDES

Compte à rebours de la période de surveillance

Gamme d'affichage: 0... 30:0... 24 (dd:hh)

Lorsque l'option de désinfection thermique (**ODEST**) est activée et que la période de surveillance a démarré, le régulateur affiche la durée restante en jours et en heures jusqu'à la fin de la période.



HDES

Heure de départ

Gamme d'affichage: 0:00... 24:00 (heure)

Lorsque l'option de désinfection thermique (**ODEST**) est activée et qu'une heure a été définie pour le départ différé, celle-ci clignote sur l'écran.



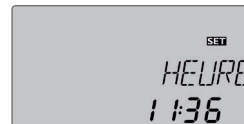
DDES

Période de chauffage

Gamme d'affichage: 0:00... 23:59 (hh:mm)

Lorsque l'option de désinfection thermique (**ODEST**) est activée et que la période de chauffage a démarré, régulateur affiche la durée restante en heures et en minutes jusqu'à la fin de la période.

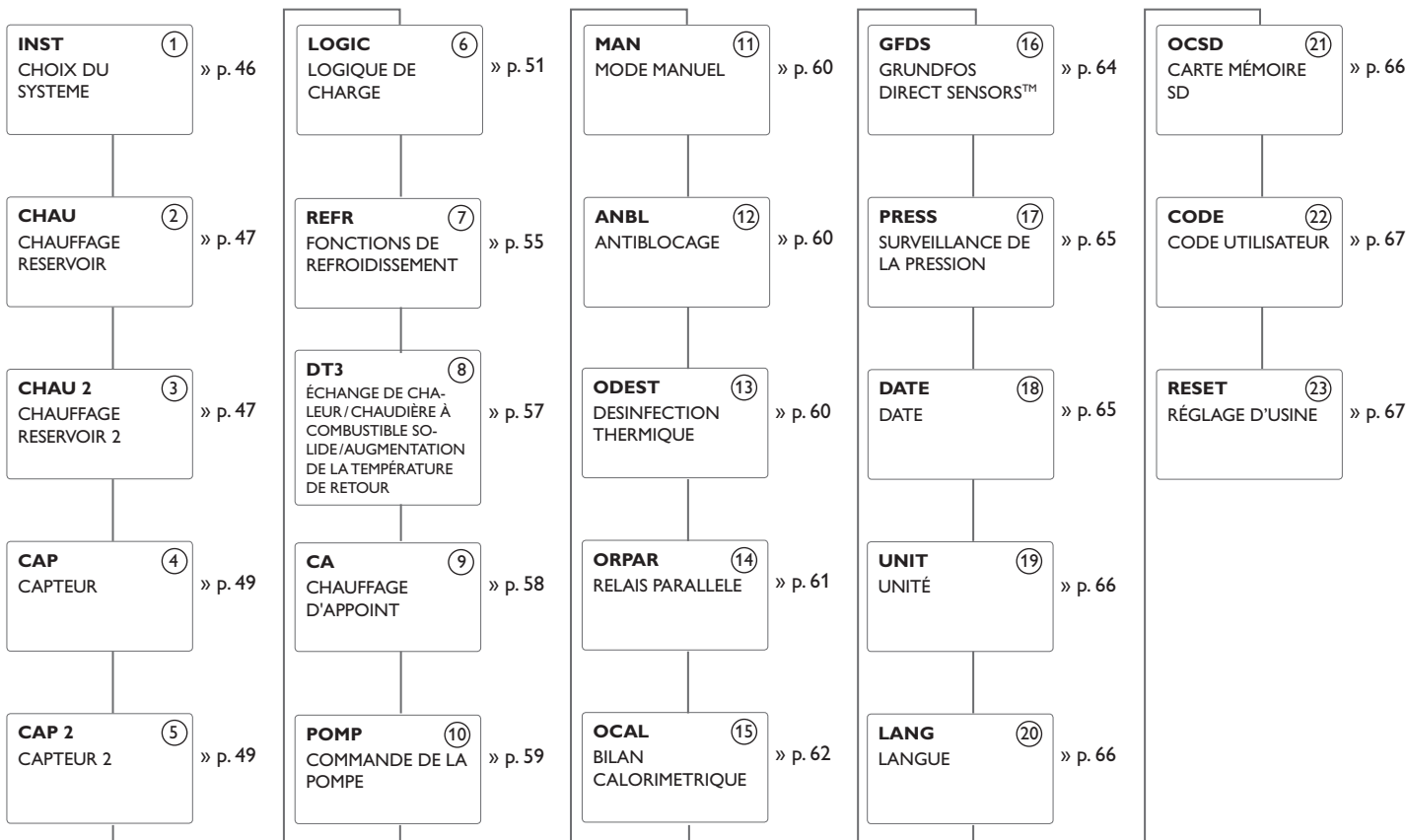
Affichage de l'heure actuelle



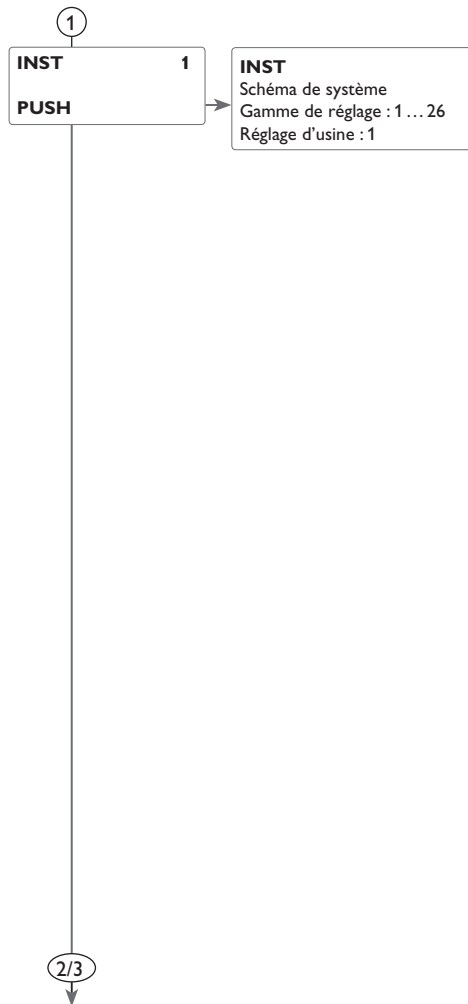
HEURE

Heure

Ce canal indique l'heure actuelle.



Les paramètres encadrés par une ligne discontinue dépendent de fonctions préalablement sélectionnées et ne s'affichent que s'ils sont disponibles dans le système choisi.



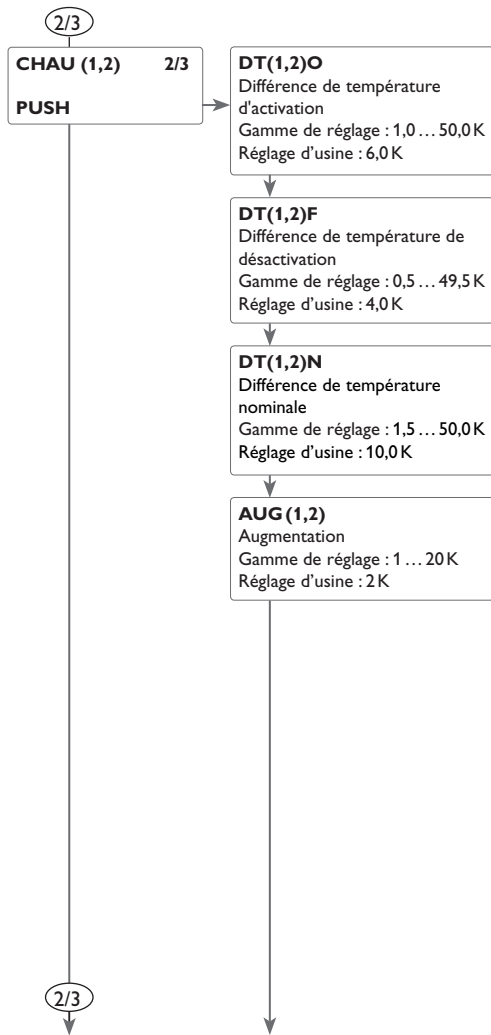
Note :

Lors de la première mise en marche du régulateur, exécutez le menu « Mise en route » et sélectionnez un système. A défaut de sélection préalable de système, tous les réglages effectués seront effacés et le régulateur rétablira les réglages par défaut.

① Installation

Choix du schéma de système souhaité

Sélectionnez le schéma de système de votre choix. Chaque système est doté d'options et de paramètres prédéfinis pouvant être activés ou modifiés. Choisissez un système avant d'effectuer tout autre réglage (voir page 35).



(2/3) Fonction ΔT

Le régulateur fonctionne comme un régulateur différentiel conventionnel. Dès que la différence de température est supérieure ou égale à la valeur définie pour la mise en marche de la pompe, celle-ci est activée. Dès que cette différence est inférieure ou égale à la valeur définie pour la désactivation de la pompe, celle-ci se désactive.



Note :

La différence de température d'activation doit toujours être supérieure de 0,5 K à la différence de température de désactivation. La différence de température nominale doit toujours être supérieure de 0,5 K à la différence de température d'activation.



Note :

Dans les systèmes équipés de 2 réservoirs ou d'un réservoir stratifié, le régulateur affiche deux sous-menus distincts (**CHAU** et **CHAU 2**).

Réglage de vitesse

Dès que la différence de température est supérieure ou égale à la valeur définie pour la mise en marche de la pompe, celle-ci est activée à 100% pendant 10 secondes. Sa vitesse diminue ensuite jusqu'à atteindre le seuil minimal préétabli.

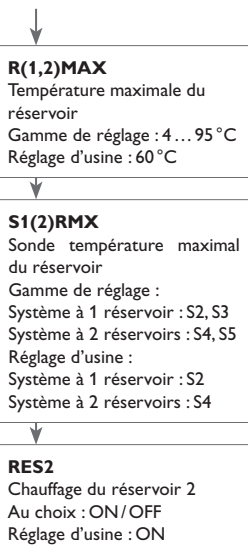
Si cette différence est supérieure à la valeur nominale, la vitesse de la pompe augmente d'un cran (10%). Le paramètre Augmentation permet d'adapter la vitesse de la pompe aux conditions particulières du système. Lorsque la différence de température augmente de la valeur d'augmentation définie, la vitesse augmente elle aussi de 10% jusqu'à atteindre le seuil maximal (100%). Lorsqu'au contraire la différence de température diminue de la valeur d'augmentation définie, la vitesse de la pompe diminue de 10%.



Note :

Pour régler la vitesse de la pompe, réglez le relais auquel celle-ci est connectée sur **AUTO** ou **LO, nHI** (paramètre MAN) et établissez la commande impulsion **PULS, PWMA, b, C** (paramètre POMP).

2/3



2/3 Température maximale du réservoir et sonde de mesure de la température maximale du réservoir

Lorsque la température du réservoir atteint le seuil maximal préétabli, le régulateur empêche tout chauffage ultérieur dudit réservoir afin d'éviter tout dommage par surchauffe. Lorsque la température du réservoir dépasse la valeur maximale définie, le symbole \times s'affiche sur l'écran.

La sonde de mesure de la température maximale du réservoir peut être choisie librement. Seule la température mesurée par la sonde choisie sera prise en compte pour désactiver le chauffage du réservoir.

Hystérésis d'activation : -2K

Si vous choisissez S3, la fonction différentielle sera tout de même réalisée en fonction de la température mesurée par les sondes S1 et S2. La température mesurée par S2 peut dépasser la valeur limite sans que le système se désactive. Lorsque la température mesurée par S3 dépasse la valeur limite, le système se désactive.



Note :

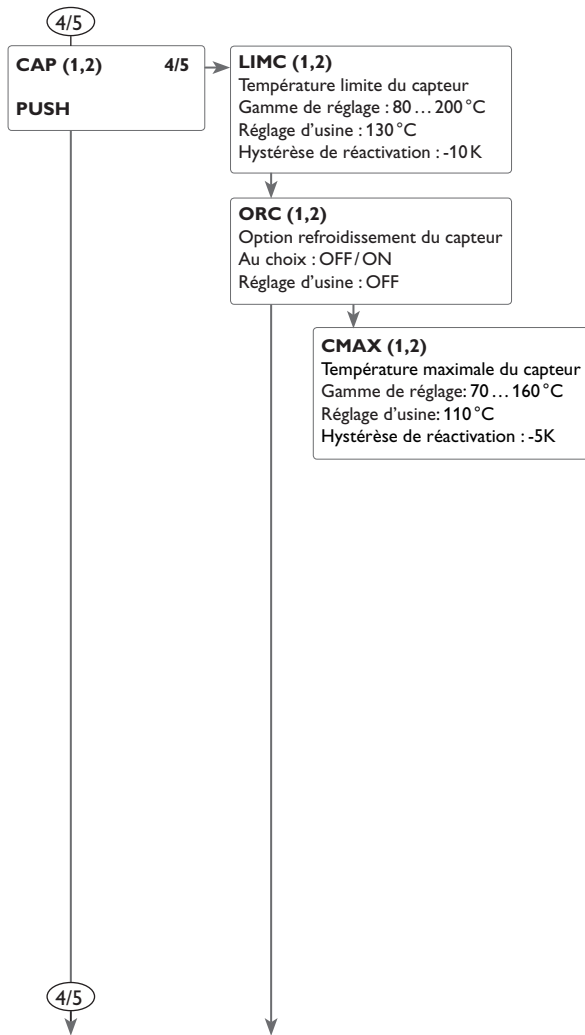
Dans les systèmes équipés de 2 réservoirs ou d'un réservoir stratifié, le régulateur affiche deux sous-menus distincts (**CHAU** et **CHAU 2**).

Chauffage du réservoir 2 :

Si vous avez choisi un système à 2 réservoirs, vous pourrez désactiver le deuxième réservoir à travers le paramètre RES2.

Si vous réglez RES2 sur **OFF**, le système fonctionne comme un système à un réservoir. Le schéma affiché sera cependant le même.

4/5



4/5 Arrêt d'urgence du capteur

Lorsque la température du capteur dépasse la valeur limite préétablie, la pompe solaire (R1/R2) s'arrête afin d'éviter tout dommage des composants solaires par effet de surchauffe (arrêt d'urgence du capteur). Lorsque la température limite du capteur est dépassée, le symbole clignote sur l'écran.



Note :

Lorsque l'option drainback est activée, la température limite du capteur est réglable entre 80 et 95 °C. Cette température est réglée par défaut sur 95 °C.



Note :

Dans les systèmes équipés de capteurs est/ouest, le régulateur affiche deux sous-menus distincts (**CAP** et **CAP 2**).

AVERTISSEMENT ! Danger ! Risque d'endommagement de l'installation par coups de bélier !



En cas d'utilisation d'un fluide caloporteur à base d'eau dans un système sans pression, celle-ci commencera à bouillir à 100 °C.

→ En cas d'utilisation d'un fluide caloporteur à base d'eau dans un système sans pression, la température limite du capteur ne doit pas être réglée sur une valeur supérieure à 95 °C !

Refroidissement du capteur

La fonction de refroidissement du capteur permet de maintenir la température du capteur au même niveau grâce à un chauffage forcé du réservoir, et ce jusqu'à ce que la température dudit réservoir atteigne 95 °C et que la fonction se désactive pour des raisons de sécurité.

Lorsque la température du réservoir atteint le seuil maximal préétabli, le système de chauffage solaire se désactive. Lorsque la température du capteur atteint à son tour le seuil maximal préétabli, la pompe solaire reste activée jusqu'à ce que cette température soit de nouveau inférieure audit seuil. Il est possible que la température du réservoir continue d'augmenter pendant ce temps (sans que le seuil maximal soit pris en considération), mais uniquement jusqu'à 95 °C (désactivation de sécurité du réservoir).

Lorsque cette fonction est active, le symbole clignote sur l'écran.



Note :

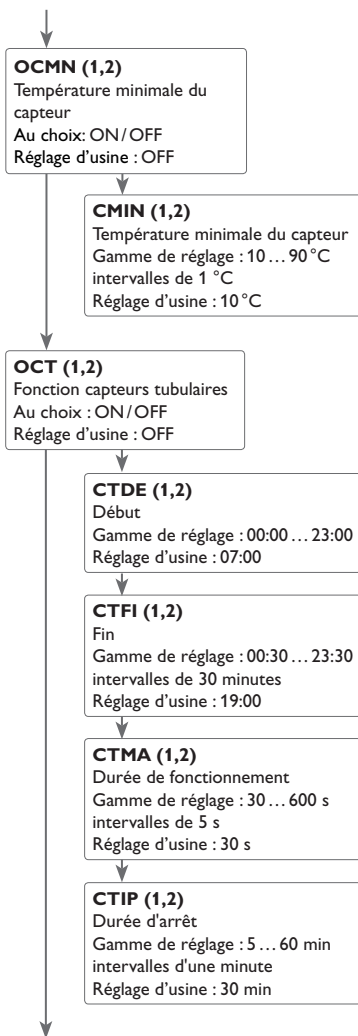
Cette fonction est uniquement disponible lorsque les fonctions de refroidissement du système et d'évacuation de l'excès de chaleur ne sont pas activées.



Note :

Dans les systèmes équipés de capteurs est/ouest, le régulateur affiche deux sous-menus distincts (**CAP** et **CAP 2**).

4/5



4/5

4/5 Température minimale du capteur

La température minimale du capteur sert à définir un seuil minimal que celui-ci doit dépasser pour que la pompe solaire (R1/R2) puisse se mettre en marche. Lorsque la température du capteur atteint ce seuil minimal, le symbole ☼ clignote sur l'écran.



Note :

Dans les systèmes équipés de capteurs est/ouest, le régulateur affiche deux sous-menus distincts (**CAP** et **CAP 2**).

Fonction capteurs tubulaires

Cette fonction sert à améliorer les conditions d'activation du circuit solaire dans les systèmes où les sondes des capteurs ont une position défavorable (p.ex. le dans le cas de sondes placées dans des capteurs tubulaires).

Cette fonction s'active pendant la durée définie dans une plage horaire. Elle permet d'activer la pompe du circuit du capteur pendant une durée définie comprise entre des intervalles d'arrêt afin de combler le retard de mesure de la température du capteur dû à la position défavorable de la sonde.

Lorsque cette durée est supérieure à 10 secondes, la pompe fonctionne à 100% pendant les 10 premières secondes de sa mise en route. Sa vitesse diminue ensuite jusqu'à atteindre la valeur minimale préalablement mise au point.

La fonction se désactive ou n'est plus prise en compte lorsque la sonde du capteur est défectueuse ou lorsque le capteur est bloqué.

Systemes à 2 capteurs

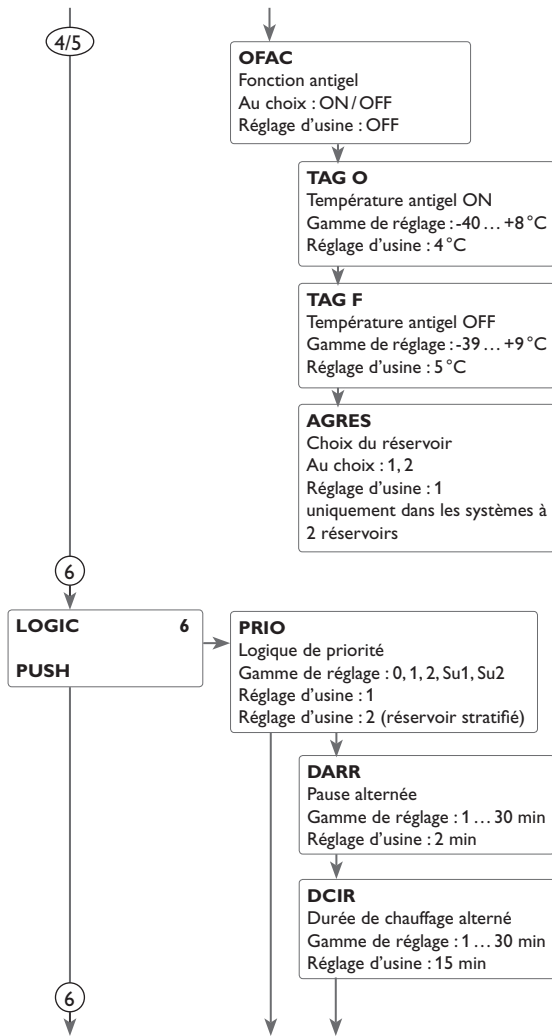
Dans les systèmes à 2 capteurs, la fonction capteurs tubulaires est disponible pour chacun des capteurs.

Dans les systèmes à 2 champs de capteur, la fonction capteurs tubulaires agit uniquement sur le champ de capteur inactif. La pompe solaire du champ de capteur actif reste activée jusqu'à ce que les conditions préalables à sa désactivation soient satisfaites.



Note :

Lorsque la fonction drainback est activée, la fonction capteurs tubulaires n'est pas disponible.



4/5 Fonction antigel

Lorsque la température du capteur est inférieure à la valeur TAGO préétablie, la fonction antigel active le circuit de chauffage entre le capteur et le réservoir afin d'empêcher le caloporteur de geler et de s'épaissir. Lorsque la température du capteur dépasse la valeur TAGF préétablie, la fonction désactive la pompe solaire. La fonction antigel se désactive lorsque la température du réservoir sélectionné est inférieure à 5 °C. Cette fonction est réglée sur le deuxième réservoir dans les systèmes à 2 réservoirs et sur la partie supérieure du réservoir dans les systèmes équipés d'un réservoir stratifié. Elle se désactive lorsque la température du deuxième réservoir (ou celle de la partie supérieure du réservoir stratifié) est inférieure ou égale à 5 °C.



Note :

Dans les systèmes équipés de capteurs est / ouest, la fonction antigel agit sur les deux champs de capteur.



Note :

Cette fonction n'ayant à sa disposition que la quantité de chaleur limitée du réservoir, il est conseillé de l'utiliser uniquement dans des régions où la température descend peu souvent au-dessous de zéro.

6 Logique de priorité

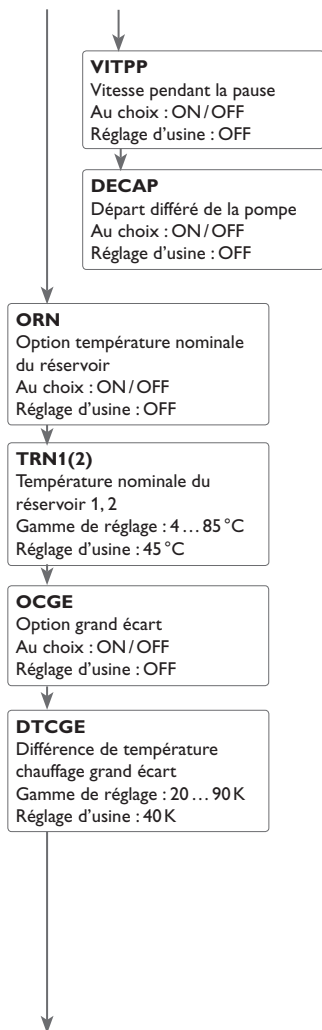
La logique de priorité est uniquement disponible dans les systèmes équipés de 2 réservoirs ou d'un réservoir stratifié. Elle sert à définir la distribution de la chaleur entre les réservoirs.

Elle permet de réaliser les réglages suivants :

- Chauffage alterné (1 et 2)
- Chauffage successif (Su 1 et Su 2)
- Chauffage parallèle (0)

1. Les paramètres **PRIO 1** et **2** servent à chauffer le réservoir prioritaire (1 = réservoir 1 / réservoir en haut; 2 = réservoir 2 / réservoir en bas) lorsque les conditions permettant de le chauffer sont réunies et que celui-ci n'est pas bloqué. Lorsque le réservoir prioritaire n'est pas bloqué et que lesdites conditions sont réunies uniquement pour le réservoir non prioritaire, le régulateur active le chauffage de celui-ci. Si les conditions nécessaires au chauffage de ce dernier sont réunies, il est chauffé pendant la durée dite de circulation (**DCIR**). Une fois cette durée écoulée, la pompe s'arrête pendant la durée de pause **DARR** prédéfinie. S'il est possible de chauffer le réservoir prioritaire pendant ce temps, celui-ci est de nouveau chauffé jusqu'à ce que sa température atteigne le seuil maximal prédéfini. Après cela, le réservoir non-prioritaire est chauffé jusqu'à atteindre le seuil maximal, si possible.

6



6

2. Les paramètres **Su1** et **Su2** permettent de chauffer le réservoir prioritaire jusqu'au seuil maximal préétabli. Une fois qu'il atteint cette la température, le deuxième réservoir commence à chauffer. Dès que la température du premier réservoir est inférieure à la valeur maximale, le deuxième réservoir cesse de chauffer indépendamment du fait que les conditions préalables à son activation ou à celles du réservoir prioritaire soient réunies ou non.

3. Dans les systèmes dotés de deux pompes, le paramètre **PRIO 0** permet de chauffer les deux réservoirs simultanément lorsque les conditions permettant leur chauffage sont satisfaites. Dans les systèmes équipés d'une vanne d'inversion, le réservoir ayant la plus faible température est chauffé en premier. Dès que la température de ce réservoir est supérieure à celle de l'autre réservoir de 5 K, le régulateur active le chauffage de ce dernier et ainsi de suite.

Option chauffage successif

Dans ce mode de chauffage, le réservoir prioritaire chauffe en premier jusqu'à atteindre la température maximale mise au point. Une fois qu'il atteint cette la température, le deuxième réservoir commence à chauffer. Dès que la température du premier réservoir est inférieure à la valeur maximale, le deuxième réservoir cesse de chauffer indépendamment du fait que les conditions préalables à son activation ou à celles du réservoir prioritaire soient réunies ou non.

Option grand écart

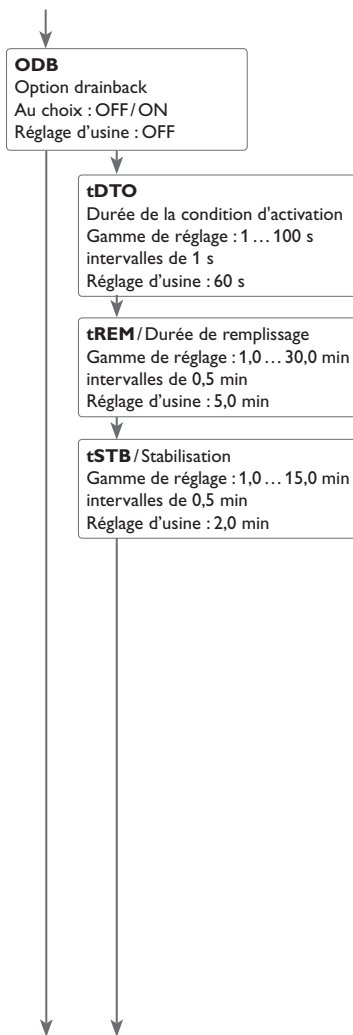
La fonction grand écart est disponible dans les systèmes à 2 réservoirs et 2 pompes :

Elle sert à chauffer le deuxième réservoir parallèlement au premier lorsqu'il n'est pas bloqué et que la différence de température entre le capteur et le réservoir prioritaire est supérieure à la valeur **DTCGE** définie. Dès que cette différence est inférieure à la valeur **DTCGE** de 2K, la pompe s'arrête.

La température du capteur doit toujours être supérieure à celle du réservoir.

Type de chauffage

Les systèmes équipés de 2 réservoirs ou d'un réservoir stratifié proposent des paramètres pour régler le chauffage alterné. Les systèmes à 1 réservoir proposent le sous-menu **Départ différé** de la pompe.



6 Option drainback

Dans les systèmes drainback, le caloporteur circule à travers un réservoir collecteur à défaut de chauffage solaire. L'option drainback active le remplissage du système dès que le chauffage solaire commence. Une fois activée, cette option permet d'effectuer les réglages suivants.



Note :

Les systèmes drainback requièrent des composants supplémentaires tels qu'un réservoir de stockage. Activez la fonction drainback uniquement après avoir installé correctement ces composants.

Durée de la condition d'activation

Le paramètre **tDTO** permet de définir la durée pendant laquelle la condition d'activation doit être satisfaite pour que la pompe se mette en route.

Durée de remplissage

Le paramètre **tREM** permet de définir la durée de remplissage. Pendant cette durée, la pompe fonctionnera à la vitesse maximale (100%).

Stabilisation

Le paramètre **tSTB** permet de définir la durée pendant laquelle la condition permettant de désactiver la pompe ne sera plus prise en considération à la fin du remplissage du système.



Note :

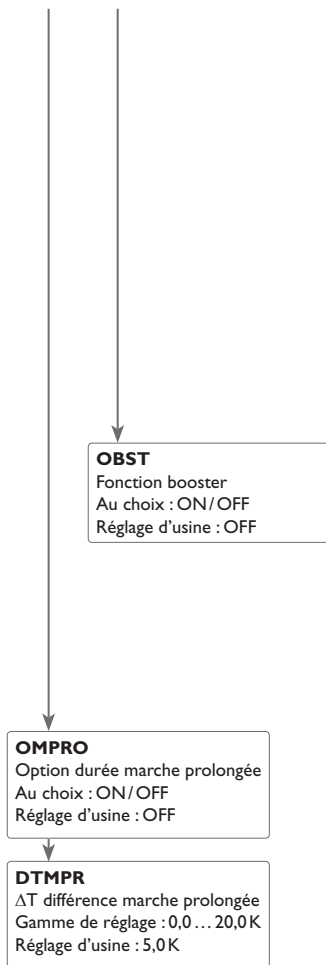
Lorsque l'option drainback est activée, les fonctions de refroidissement et la fonction antigel ne sont pas disponibles.



Note :

L'option drainback est uniquement disponible dans les systèmes dotés d'un réservoir et d'un champ de capteur et lorsqu'aucune fonction de refroidissement n'est activée.

6



7

6

**Note :**

Lorsque la fonction drainback **ODB** est activée, le régulateur adapte les valeurs par défaut des paramètres **DT E**, **DT A** et **DT N** à des valeurs optimales pour les systèmes drainback :

DT O = 10 K

DT F = 4 K

DT N = 15 K

Le régulateur modifie également la gamme de réglage et le réglage d'usine de l'arrêt d'urgence du capteur **LIMC**:

Gamme de réglage : 80 ... 120 °C; Réglage d'usine : 95 °C

L'option drainback ne tient pas compte des réglages effectués sur lesdits paramètres avant son activation. Ces paramètres devront par conséquent être réglés aux valeurs souhaitées après avoir désactivé la fonction.

**Note :**

Lorsque la fonction vacances est activée, l'option drainback n'est pas disponible.

Fonction booster

Cette fonction sert à activer une deuxième pompe pendant le remplissage du système. Dès que le chauffage solaire a lieu, le relais R3 est mis sous tension parallèlement au relais R1. Une fois la durée de remplissage écoulée, le relais R2 se désactive.

**Note :**

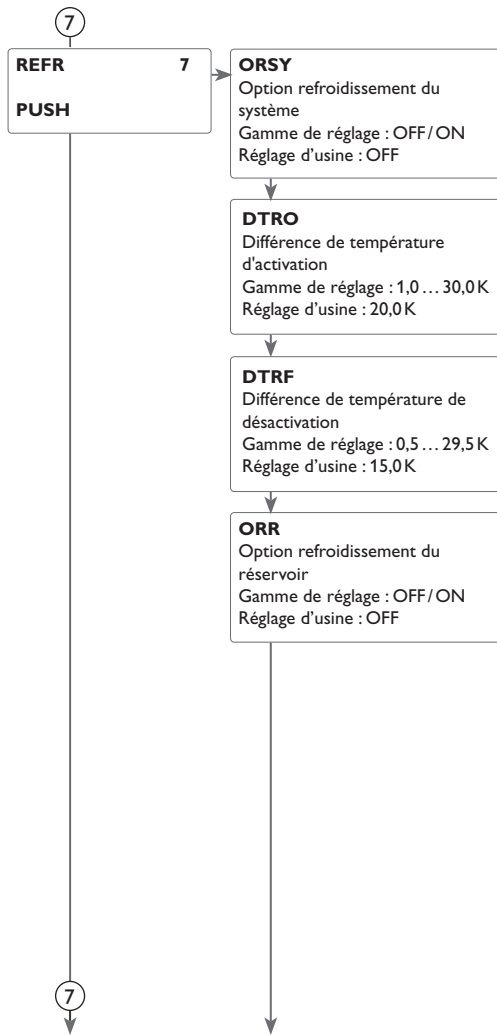
La fonction booster est uniquement disponible dans les systèmes 1, 2, 3, 8, 9 et 10.

**Note :**

Cette fonction est uniquement disponible en cas d'utilisation des deux sondes Grundfos Direct Sensors™ (VFS et RPS).

Marche prolongée

Cette fonction permet au réservoir de continuer de chauffer même lorsque la différence de température entre le capteur et le réservoir est inférieure à la valeur de désactivation préétablie. Le réservoir cesse de chauffer lorsque la différence de température entre les sondes départ et retour sélectionnées est inférieure à la valeur de désactivation **DT(1,2)F** définie.



⑦ Fonctions de refroidissement

Il y a plusieurs fonctions de refroidissement : celle du système, celle du réservoir et celle permettant d'évacuer l'excès de chaleur.



Note :

Lorsque la température mesurée par la sonde du réservoir atteint 95 °C, le régulateur bloque toutes les fonctions de refroidissement. L'hystérèse de réactivation est égale à -2 K.



Note :

Lorsqu'une des fonctions de refroidissement ou la fonction antigel est activée, l'option drainback n'est pas disponible.

Refroidissement du système

La fonction refroidissement du système sert à maintenir le système de chauffage solaire activé pendant une période prolongée. Elle ne tient pas compte du seuil maximal du réservoir afin de réduire la contrainte thermique à laquelle sont soumis le capteur et le caloporteur lors de journées très ensoleillées.

Lorsque la température du réservoir excède le seuil maximal prédéfini et que la différence de température atteint la valeur d'activation **DTRO**, la pompe reste activée ou est mise en route lorsqu'elle est désactivée. Le réservoir est alors chauffé jusqu'à ce que cette différence de température soit inférieure à la valeur **DTRF** préétablie ou jusqu'à ce que la température du capteur atteigne la valeur limite définie.

Les systèmes à 2 réservoirs offrent la possibilité de définir l'ordre de chauffage des réservoirs.

Lorsque cette fonction est active, le symbole ☼ clignote sur l'écran.



Note :

Cette fonction est uniquement disponible lorsque les fonctions refroidissement du capteur, évacuation de l'excès de chaleur et drainback ne sont pas activées.

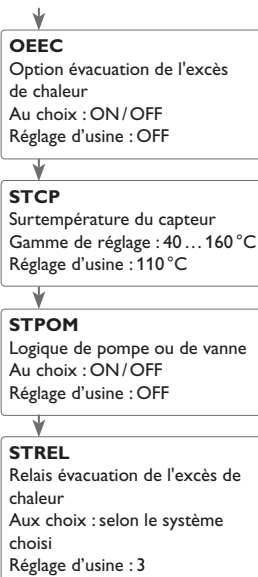
Refroidissement du réservoir

La fonction de refroidissement du réservoir permet de refroidir celui-ci pendant la nuit afin de le préparer au chauffage du lendemain.

Lorsque la température du réservoir atteint le seuil maximal prédéfini et que la température du capteur est inférieure à celle du réservoir, le système de chauffage se met en marche pour refroidir ledit réservoir.

Cette fonction prend en compte les différences de température **DT O** et **DT F** (CHAU (1/2)).

7



8

7 Évacuation de l'excès de chaleur

La fonction Évacuation de l'excès de chaleur sert à dissiper l'excès de chaleur vers un échangeur thermique externe (p. ex. fan coil) afin d'éviter une surchauffe des capteurs lors de journées très ensoleillées.

Cette fonction permet de définir si vous souhaitez évacuer la chaleur par le biais d'une pompe ou par le biais d'une vanne (**STPOM ON** = variante pompe, **STPOM OFF** = variante par vanne).

Variante pompe:

Le relais sélectionné est activé à 100% lorsque la température du capteur est égale à la valeur de surtempérature prédéfinie.

Lorsque la température du capteur est inférieure à la valeur de surtempérature prédéfinie de 5 K, le relais se désactive. Dans cette variante, l'évacuation de l'excès de chaleur a lieu indépendamment du chauffage solaire.

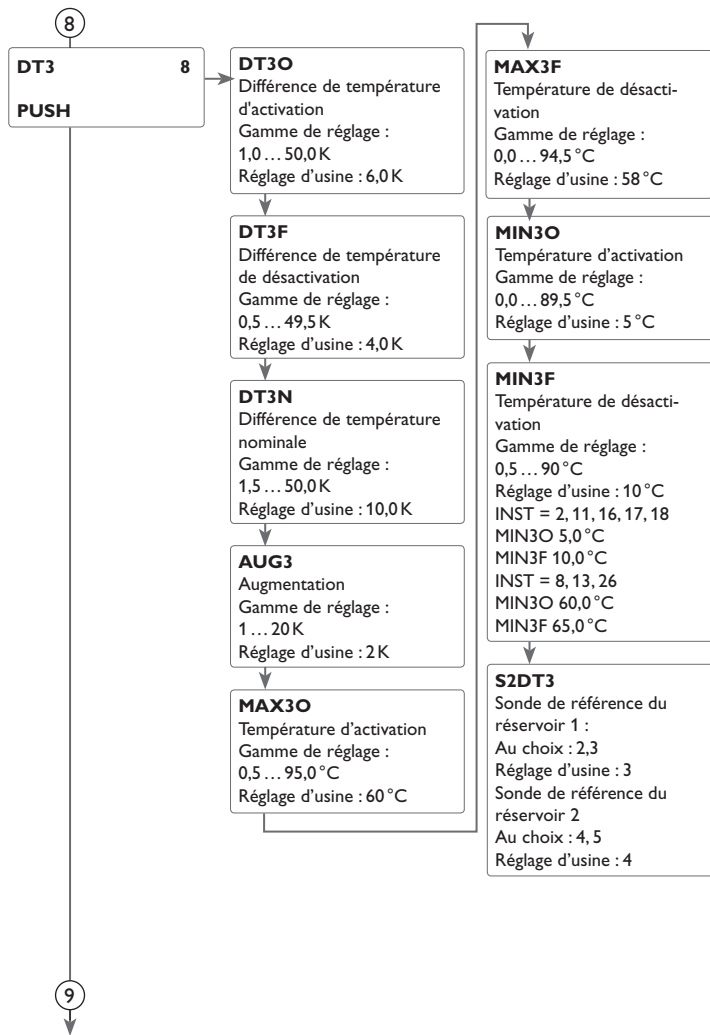
Variante vanne:

Le relais sélectionné est activé parallèlement à la pompe solaire lorsque la température du capteur est égale à la valeur de surtempérature prédéfinie. Lorsque la température du capteur est inférieure à la valeur de surtempérature prédéfinie de 5 K, le relais se désactive.



Note :

La valeur du paramètre **STCP** doit toujours être supérieure ou inférieure à la température d'arrêt d'urgence du capteur. La fonction d'évacuation de l'excès de chaleur est uniquement disponible lorsque les fonctions refroidissement du capteur, refroidissement du système et drainback sont désactivées.



⑧ DT3/Échange de chaleur/chaudière à combustible solide/ augmentation de la température de retour

Fonction échange de chaleur

La fonction Échange de chaleur permet de transférer la chaleur d'une source chaude à une source froide.

Le relais (il varie en fonction du système) se met en marche lorsque les conditions d'activation suivantes sont réunies :

- La différence de température entre la sonde source chaude et la sonde source froide est supérieure à la valeur d'activation définie
- La température de la source chaude est supérieure à la valeur minimale définie
- La température de la source froide est inférieure à la température maximale définie

Le réglage de vitesse se met en marche lorsque la différence de température est supérieure à la valeur nominale. Si la différence de température augmente ou diminue de la valeur d'augmentation, la vitesse est ajustée de 10% (un cran).

Chaudière à combustible solide

La fonction Chaudière à combustible solide permet de transférer la chaleur d'une chaudière à combustible solide à un réservoir.

Le relais (il varie en fonction du système) se met en marche lorsque les conditions d'activation suivantes sont réunies :

- La différence de température entre la sonde source chaude et la sonde source froide est supérieure à la valeur d'activation définie
- La température mesurée par la sonde de la chaudière à combustible solide est supérieure à la valeur minimale
- La température mesurée par la sonde du réservoir est inférieure à la valeur maximale

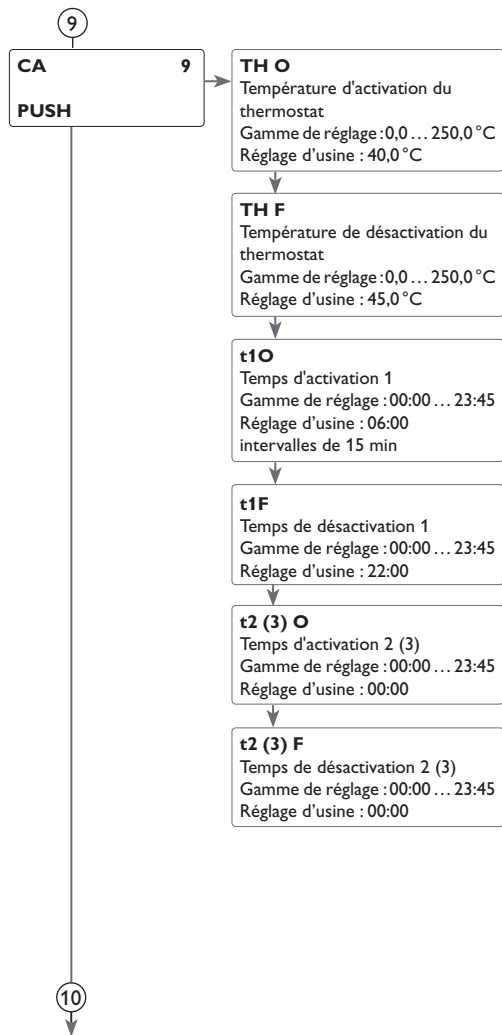
Le réglage de vitesse se met en marche lorsque la différence de température est supérieure à la valeur nominale définie. Si la différence de température augmente ou diminue de la valeur d'augmentation, la vitesse est ajustée de 10% (un cran).

Augmentation de la température du retour

La fonction Augmentation de la température du retour permet de transférer la chaleur d'une source chaude au retour du circuit de chauffage.

Le relais (il varie en fonction du système) se met en marche lorsque la condition d'activation suivante est réunie :

- La différence de température entre les sondes retour réservoir et retour chauffage est supérieure à la valeur d'activation définie.



9 Chauffage d'appoint/Fonction thermostat

La fonction thermostat fonctionne indépendamment de l'activité solaire et peut s'utiliser, par exemple, pour réaliser le chauffage d'appoint ou pour récupérer l'excès de chaleur.

- **TH O < TH F**

Fonction thermostat utilisée pour le chauffage d'appoint

- **TH O > TH F**

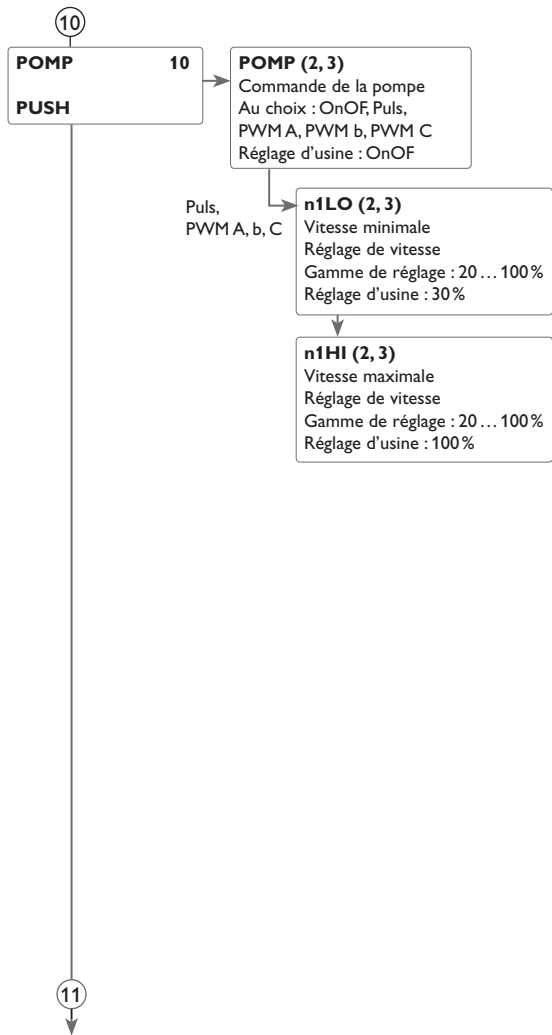
Fonction thermostat utilisée pour récupérer l'excès de chaleur

La fonction thermostat offre 3 plages horaires (t1 ... t3) pour son fonctionnement. Les heures d'activation et de désactivation se règlent par intervalles de 15 min. Si vous réglez l'activation et la désactivation à la même heure, la plage horaire est inactive.

Si vous souhaitez, par exemple, activer la fonction thermostat entre 6:00 et 9:00 heures, réglez t1 O sur 6:00 et t1 F sur 9:00.

Seule la première plage horaire a un réglage d'usine (06:00 - 22:00 heures).

Si toutes les plages horaires sont réglées à 00:00, le fonctionnement sera uniquement dépendant de la température.



⑩ Commande de la pompe

Ce paramètre sert à définir le type de commande de la pompe. Vous avez le choix entre les types de commande suivants :

Commande des pompes conventionnelles sans réglage de vitesse :

- OnOF : pompe activée / pompe désactivée

Commande des pompes conventionnelles avec réglage de vitesse :

- PULS : commande par impulsions à travers un relais semiconducteur

Commande des pompes à haut rendement (pompes HE)

- PWMA (Wilo) (uniquement R1 et R2)
- PWM b (Grundfos) (uniquement R1 et R2)
- PWM C (Laing) (uniquement R1 et R2)



Note :

Pour plus de renseignements sur la connexion des pompes HE, voir page 35.

Attribution des relais aux sorties PWM

PWM1 correspond à R1, PWM2 à R2.

Vitesse minimale

Le paramètre **n1Lo (2, 3)** permet de définir la vitesse minimale relative de la pompe connectée aux sorties R1, R2 et R3.



Note :

En cas d'utilisation d'appareils électriques dont la vitesse n'est pas réglable (tels que des vannes), réglez la vitesse du relais correspondant sur 100 % ou la commande sur OnOF afin de désactiver le réglage de vitesse.

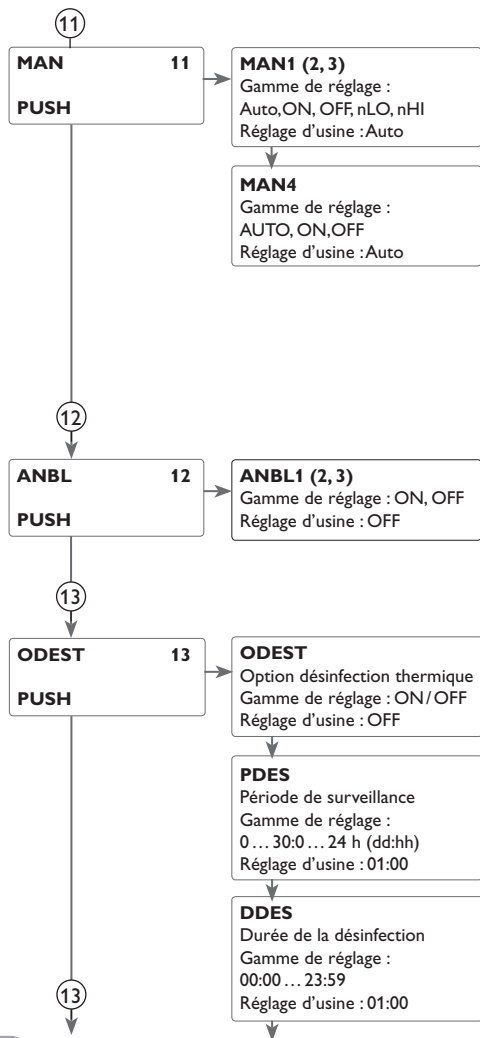
Vitesse maximale

Le paramètre **n1HI (2, 3)** permet de définir la vitesse maximale relative de la pompe connectée aux sorties R1, R2 et R3.



Note :

En cas d'utilisation d'appareils électriques dont la vitesse n'est pas réglable (tels que des vannes), réglez la vitesse du relais correspondant sur 100 % ou la commande sur OnOF afin de désactiver le réglage de vitesse.



11 Mode manuel

Pour effectuer des opérations de contrôle ou de maintenance, réglez manuellement le mode des relais. Sélectionnez pour cela le paramètre MAN1(2, 3, 4) (pour R1, 2, 3, 4) qui vous permettra d'effectuer les opérations suivantes :

Mode de fonctionnement

AUTO : relais en mode automatique

OFF : relais désactivé

n1LO : relais réglé à la vitesse minimale préétablie (sauf pour REL = OnOff)

n1HI : relais réglé à la vitesse maximale préétablie



Note :

Après toute opération de maintenance ou de contrôle, rétablissez toujours le mode de fonctionnement **AUTO**. Autrement l'installation ne fonctionnera pas correctement.

12 Antiblocage

Afin d'éviter tout blocage des pompes en cas d'arrêt prolongé du système, le régulateur est doté d'une fonction antiblocage. Celle-ci active successivement tous les relais, tous les jours à 12:00 h, et règle la vitesse des appareils électriques reliés à ceux-ci à 100 % pendant 10 secondes.

13 Désinfection thermique

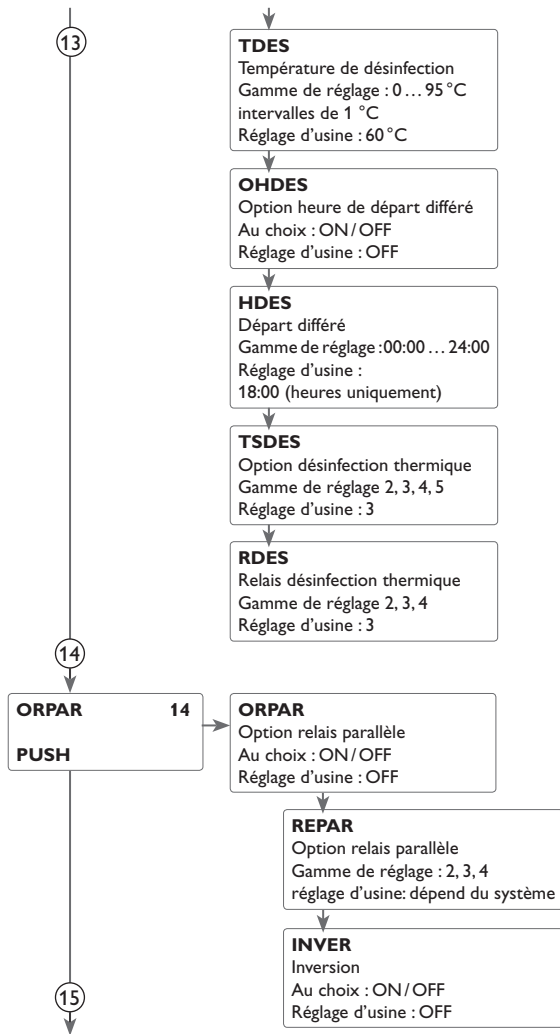
Cette fonction sert à endiguer la prolifération des légionelles dans les réservoirs d'eau potable en activant le chauffage d'appoint.

Pour réaliser cette fonction, vous pouvez attribuer aux réservoirs une sonde et un relais.

Cette fonction surveille la température mesurée par la sonde sélectionnée. Cette température doit être supérieure à la température de désinfection pendant toute la durée du chauffage pour que la désinfection thermique puisse avoir lieu.

La période de surveillance démarre dès que la température mesurée par la sonde sélectionnée est inférieure à la température de désinfection thermique. Dès que la période de surveillance s'achève, le relais de référence active le chauffage d'appoint. La période de chauffage démarre dès que la température mesurée est supérieure à la température de désinfection thermique.

La désinfection thermique peut uniquement être menée à bout lorsque la température de l'eau est supérieure à la valeur définie pendant toute la durée du chauffage.



13 Départ différé

En définissant une heure pour le départ différé, le processus de désinfection thermique ne commencera qu'à partir de l'heure définie au lieu de commencer directement à la fin de la période de surveillance. Dans ce cas, le chauffage d'appoint ne se mettra en marche qu'à partir de l'heure définie une fois la période de surveillance terminée.

Si vous avez réglé l'heure de départ sur 18:00, par exemple, et que la période de surveillance a pris fin à 12:00, le relais de référence sera mis sous tension à 18:00 au lieu de 12:00, c'est-à-dire avec un retard de 6 heures.



Note :

Lorsque la désinfection thermique est activée, les canaux d'affichage **TDES**, **CDES**, **HDES** et **DDES** s'affichent sur l'écran.

14 Relais parallèle

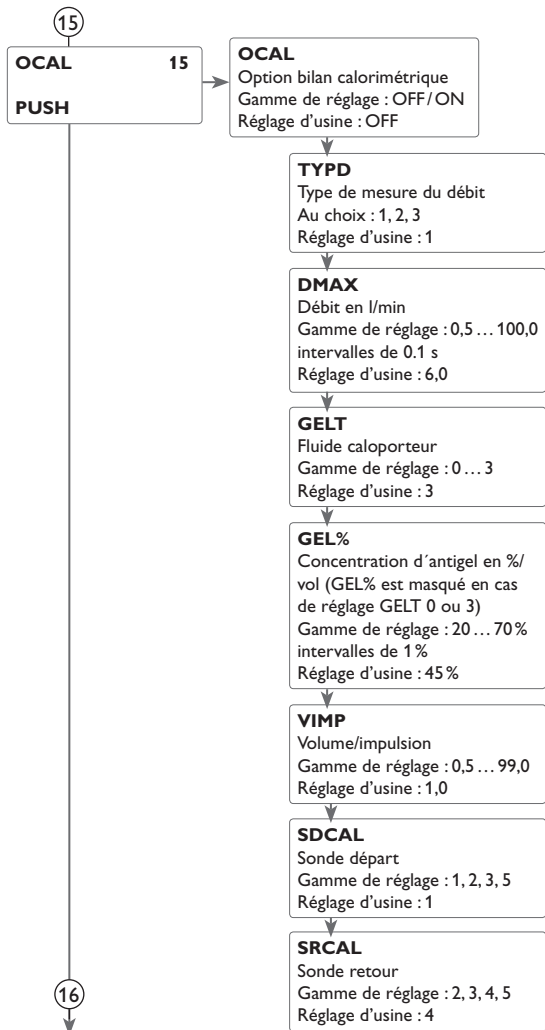
Cette fonction permet de commander un appareil à l'aide d'un relais propre (par exemple une vanne) en même temps que la pompe.

Après avoir sélectionné le relais de votre choix, celui-ci sera mis sous tension lors du chauffage solaire (R1 et/ou R2) ou dès que l'exécution d'une fonction spéciale solaire démarrera. Le relais parallèle peut également être activé avec les contacts inversés.



Note :

Lorsque le relais R1 et/ou R2 est réglé en mode manuel, le relais parallèle choisi ne s'active pas en même temps.



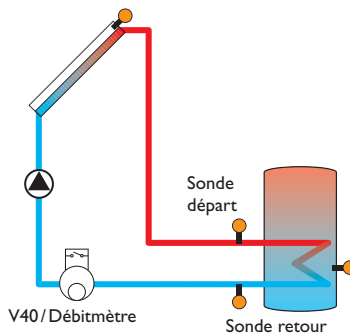
⑮ Bilan calorimétrique

Les bilans calorimétriques peuvent se réaliser de 3 manières différentes : sans débitmètre, avec un débitmètre V40, ou avec une sonde Grundfos Direct Sensor™.



Note :

Les bilans calorimétriques les plus précis s'obtiennent en utilisant des sondes placées dans le départ et dans le retour ainsi qu'un débitmètre. Pour réaliser des bilans calorimétriques dans les systèmes à 2 capteurs, il est nécessaire d'utiliser les sondes placées dans le circuit commun de départ et de retour.



Exemple de placement des sonde départ et retour pour la réalisation de bilans calorimétriques avec un débitmètre conventionnel ou un débitmètre V40.

- ➔ Activez l'option bilan calorimétrique dans le canal **OCAL**
- ➔ Choisissez le réglage souhaité pour la mesure du débit dans le canal **TYPD**

Type de mesure du débit :

- 1 : débit fixe (débitmètre)
- 2 : V40
- 3 : Grundfos Direct Sensor™ VFS

15 Bilan calorimétrique avec un débit fixe

Le bilan calorimétrique est une « estimation » de la quantité de chaleur récupérée qui se calcule avec la différence de température entre le départ et le retour et le débit préétabli pour une vitesse de 100%.

- Sélectionnez **1** dans le canal **TYPD**.
- Réglez le débit indiqué sur l'indicateur du débitmètre (en litres/minute) dans le canal **DMAX**.
- Sélectionnez l'antigel et la concentration d'antigel souhaités dans les canaux **GELT** et **GEL%**.



Note :

Il n'est pas possible de réaliser des bilans calorimétriques dans les systèmes dotés de 2 pompes solaires.

Type d'antigel:

- 0 : Eau
- 1 : Glycol propylénique
- 2 : Glycol éthylénique
- 3 : Tyfocor® LS/G-LS

Bilan calorimétrique avec un débitmètre V40 :

Le bilan calorimétrique s'effectue à l'aide de la différence entre la température de départ et celle de retour ainsi que du débit mesuré par le débitmètre.

- Sélectionnez **2** dans le canal **TYPD**.
- Définissez le volume/impulsion dans le canal **VIMP** en fonction du débitmètre V40 utilisé.
- Sélectionnez l'antigel et la concentration d'antigel souhaités dans les canaux **GELT** et **GEL%**.

Bilan calorimétrique avec une sonde Grundfos Direct Sensor Sensor™ :

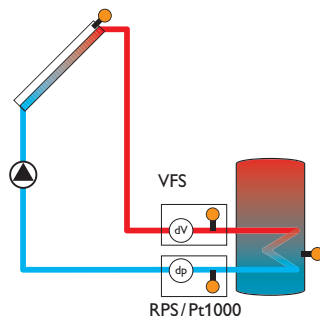
Le bilan calorimétrique s'effectue à l'aide de la différence entre la température de départ et celle de retour ainsi que du débit mesuré par la sonde VFS.

- Sélectionnez **3** dans le canal **TYPD**.
- Sélectionnez l'antigel et la concentration d'antigel souhaités dans les canaux **GELT** et **GEL%**.



Note :

Si vous sélectionnez 3, vous devrez activer les sondes dans le menu **GFDS** (voir page 64).



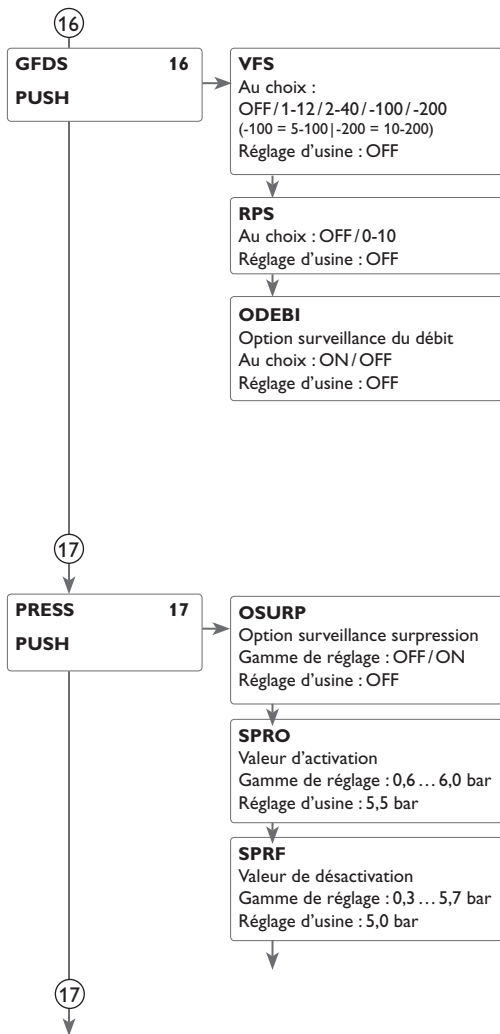
Sondes CAL

Si vous sélectionnez 1, 2 ou 3 comme type de mesure du débit (débitmètre, V40 ou sonde Grundfos Direct Sensor™ VFS), vous pourrez choisir les sondes de départ et de retour pour le bilan calorimétrique.

→ Sélectionnez la sonde départ dans le canal **SDCAL**.

→ Sélectionnez la sonde retour dans le canal **SRCAL**.

Cette fonction peut être réalisée par le biais de la sonde la mieux placée parmi celles proposées.



16 Grundfos Direct Sensors™

Les sondes Grundfos s'activent dans ce canal.

Pour positionner les sondes Grundfos dans le système, voir le schéma de système page 63 !

Après avoir connecté et activé les sondes Grundfos, vous pourrez contrôler le débit à travers le paramètre **ODEBI** lors du chauffage solaire. Pour cela, il est nécessaire d'installer la sonde VFS sur le départ solaire. Si ces sondes ne détectent aucun débit pendant 30 secondes, l'erreur **EDEBI** s'affichera dans le menu « Etat » (cf l'option « Surveillance du débit »).



Note :

Si vous souhaitez désactiver la sonde Grundfos Direct Sensor™, désactivez d'abord les fonctions auxquelles elle est assignée.

Surveillance du débit

La surveillance du débit sert à détecter des pannes de débit. Ceci permet d'éviter de causer des dommages au système de chauffage (en raison, par exemple, d'un fonctionnement à sec de la pompe).



Note :

Si vous souhaitez désactiver la sonde VFS ou RPS, désactivez d'abord les fonctions auxquelles elle est assignée.

17 Surveillance de la pression



Note :

La fonction de surveillance de la pression est uniquement disponible en cas d'utilisation d'une sonde Grundfos Direct Sensor™ de type RPS.

La surveillance de la pression sert à détecter des basses pressions ou des surpressions dans le système. Ceci permet d'éviter tout dommage au système.

Surpression

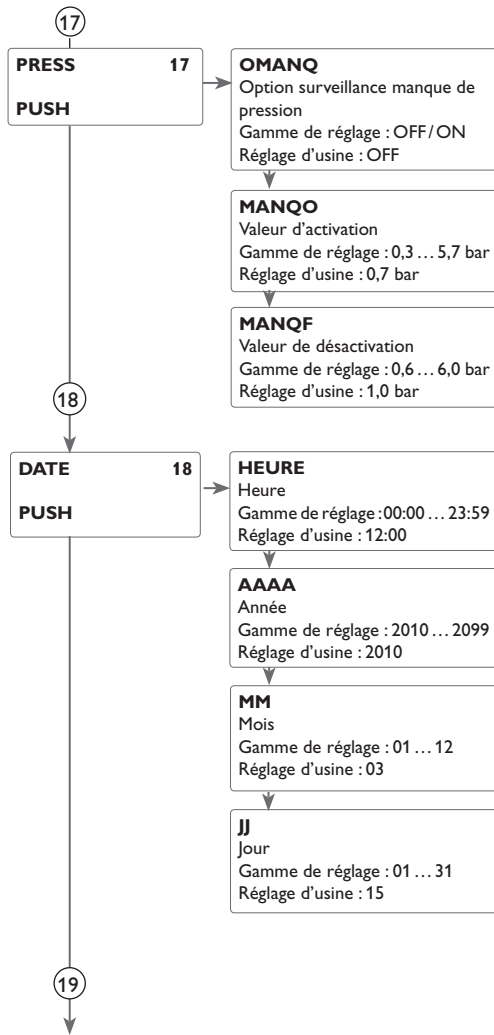
Lorsque la pression du système est supérieure à la valeur d'activation prédéfinie, un message d'erreur s'affiche sur l'écran.

Le message d'erreur disparaîtra dès que la pression sera inférieure ou égale à la valeur de désactivation.



Note :

Si vous utilisez l'option de **surveillance surpression**, veillez à ce que la valeur d'activation soit supérieure à la valeur de désactivation d'au moins 0,1 bar. Les gammes de réglage correspondantes s'adaptent automatiquement.



Basse pression (leakage)

Lorsque la pression du système est inférieure à la valeur d'activation prédéfinie, un message d'erreur s'affiche sur l'écran.

Le message d'erreur disparaîtra dès que la pression sera supérieure ou égale à la valeur de désactivation.

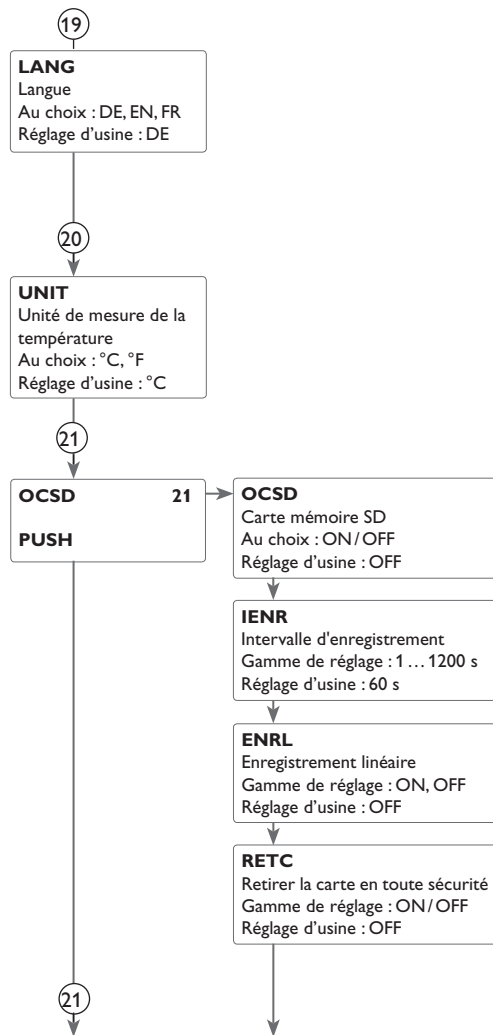


Note :

Si vous utilisez l'option de **surveillance basse pression**, veillez à ce que la valeur de désactivation soit supérieure à la valeur d'activation d'au moins 0,1 bar. Les gammes de réglage correspondantes s'adaptent automatiquement.

18 Heure et date

Le régulateur est doté d'une horloge qui sert, entre autres, à régler la fonction thermostat.

**19 Langue**

Paramètre de réglage de la langue du menu.

- DE : Allemand
- EN : Anglais
- FR : Français

20 Unités

Paramètre de réglage de l'unité de mesure de la température.

Il est possible de convertir les degrés °C en °F et inversement lorsque le système est en marche.

21 Carte mémoire SD

Le régulateur est muni d'un lecteur de carte mémoire SD.

Les cartes SD permettent d'effectuer les opérations suivantes :

- Enregistrer les valeurs mesurées et des valeurs bilan. Une fois transférées sur un ordinateur, les données enregistrées peuvent être consultées à l'aide d'un tableur.

Lorsque vous utilisez une carte mémoire SD, le symbole **COM** apparaît sur l'écran. Si la carte mémoire MicroSD est pleine, le symbole **COM** clignote.

Comment procéder à l'enregistrement

→ Introduisez la carte SD dans le lecteur

L'enregistrement commence immédiatement.

→ Réglez l'intervalle d'enregistrement **IENR** souhaité

Si vous avez activé le paramètre **ENRL**, l'enregistrement s'arrêtera dès que la mémoire sera pleine. Le message **CPLN** s'affiche sur l'écran.

Si vous avez choisi l'enregistrement non-linéaire, l'enregistrement se fera en écrivant par-dessus les données les plus anciennes, c'est-à-dire en les effaçant.

Comment arrêter l'enregistrement

→ Sélectionnez **RETC**

→ Retirez la carte après affichage du paramètre **--RET**

21

FORM
Formater carte

22

CODE 22
PUSH

23

RESET 23
PUSH

21 Formater carte

→ Sélectionnez **FORM**

→ Le paramètre **--FORM** s'affiche pendant le formatage

Le contenu de la carte sera effacé et formaté avec le système de fichiers FAT.

Messages possibles	Signification
DSYS	Erreur dans le système de données
TYPC	Contenu non reconnu
EECR	Erreur d'écriture
PASC	Aucune carte dans le lecteur
ENRE	Enregistrement possible
CPROT	Carte protégée en écriture
CPLN	Carte pleine
TENRR	Jours d'enregistrement restants
RETC	Instruction pour retirer la carte en toute sécurité
--RET	Retrait de carte en cours
FORM	Instruction pour formater la carte
--FORM	Formatage en cours
IENR	Intervalle d'enregistrement en minutes
ENRL	Enregistrement linéaire



Note :

La durée restante d'enregistrement ne diminue pas de manière linéaire en fonction de la taille croissante des paquets de données enregistrés. La taille des paquets de données peut augmenter, par exemple, avec le nombre d'heures de fonctionnement des relais.

22 Code

Le paramètre **Code** permet de saisir un code d'utilisateur (voir page 68).

23 Reset

La fonction reset permet de rétablir les réglages d'usine. Il est pour cela nécessaire de saisir au préalable le code d'utilisateur de l'installateur (voir page 68).

8 Code d'utilisateur et petit menu Paramètres

CODE

L'accès à certains paramètres est limité et requiert un code d'utilisateur (client).

1. Installateur **0262** (réglage d'usine)

Ce code permet d'accéder à tous les menus et paramètres et de modifier tous les réglages effectués.

2. Client **0000**

Le menu Installateur est masqué, les paramètres ne peuvent être modifiés qu'en partie.

Avant de livrer l'appareil à des clients non spécialisés, saisissez le code d'utilisateur client pour éviter qu'ils ne modifient des paramètres essentiels par erreur !

➔ Pour limiter l'accès à ce menu, saisissez le code 0000 dans le sous-menu **Code**

Vous accédez alors au menu État. Si vous retournez au menu Réglages, vous ne pourrez sélectionner que le petit menu présenté à droite sous forme de tableau. Ce dernier varie selon le système préalablement sélectionné.

➔ Pour débloquer le menu Installateur, saisissez le code 0262 dans le sous-menu **Code**.

Petit menu

Canal	Réglage d'usine	Gamme de réglage	Description
HEURE	12:00	00:00 ... 23:59	Heure
DT O	6	1,0 ... 50,0	Différence de température d'activation réservoir
DT F	4	0,5 ... 49,5	Différence de température de désactivation réservoir
DT N	10	1,0 ... 50,0	Température nominale réservoir
R MAX	60	4 ... 95	Seuil maximal du réservoir
DT1O	6	1,0 ... 50,0	Différence de température d'activation réservoir 1
DT1F	4	0,5 ... 49,5	Différence de température de désactivation réservoir 1
DT 1N	10	1,0 ... 50,0	Différence de température nominale réservoir 1
R1MAX	60	4 ... 95	Seuil maximal du réservoir 1
DT2O	6	1,0 ... 50	Différence de température d'activation réservoir 2
DT2F	4	0,5 ... 49,5	Différence de température de désactivation réservoir 2
DT 2N	10	1,5 ... 50,0	Différence de température nominale réservoir 2
R2MAX	60	4 ... 95	Seuil maximal du réservoir 2
RES2	On	On/OFF	Chauffage du réservoir 2 activé
MAN1	Auto	Auto/On/OFF/ nLO/nHI	Mode manuel pompe 1
MAN2	Auto	Auto/On/OFF/ nLO/nHI	Mode manuel pompe 2
MAN3	Auto	Auto/On/OFF/ nLO/nHI	Mode manuel pompe 3
MAN4	Auto	Auto/On/OFF	Mode manuel pompe 4
CODE	0000	0000/0262	Code d'utilisateur

9 Messages

En cas d'erreur dans le système, les touches disposées en forme de croix clignotent en rouge, un message d'erreur et le triangle de signalisation s'affichent sur l'écran. Au cas où plusieurs erreurs se produiraient simultanément, seul le message correspondant à l'erreur prioritaire s'affichera dans le menu d'état.

Message d'erreur	Valeur	Cause
FS1 ... 7; FS6, 8	-88,8 888,8	Court-circuit sonde 1 ... 7 Rupture de câble sonde 1 ... 7
FVFS	9999	Grundfos Direct Sensor™ VFS défectueuse
FRFS	9999	Grundfos Direct Sensor™ RPS défectueuse
EMANQ	Pression minimale mesurée	Erreur manque de pression
EPRS	Pression maximale mesurée	Erreur pression
EDEBI		Erreur débit Seuil de signalisation du VFS 1-10 : 1,0 - 1,1 l/min Seuil de signalisation du VFS 2-40 : 2,0 - 2,1 l/min
PARAM		Configuration externe

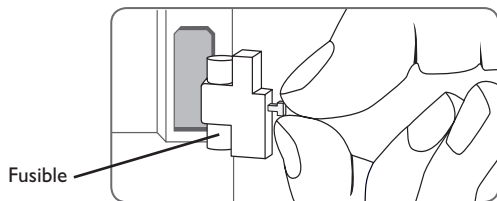
Ce message disparaît une fois que l'erreur a été réparée.

En cas de sonde défectueuse, le système se désactive et un message d'erreur (F) s'affiche sur l'écran. Le code d'erreur correspondant à l'erreur produite s'affiche également.

Réparation de l'erreur
Vérifiez le câble de la sonde concernée
Sonde défectueuse. Vérifiez que les sondes soient bien connectées au régulateur; connectez-les correctement si nécessaire. A défaut d'émission de signal de la part de la sonde, échangez celle-ci.
Contrôlez l'étanchéité de l'installation
Contrôlez les vannes et les pompes
Contrôlez l'état de la pompe.
Vérifiez la présence d'un débit.
En cas de configuration externe du régulateur, n'effectuez aucun réglage manuellement.

10 Détection de pannes

En cas de panne, un message s'affichera sur l'écran du régulateur.



L'écran est éteint en permanence

Appuyez sur la touche . L'écran est-il allumé maintenant ?

non

oui

Le régulateur était en veille, fonctionnement normal.

Vérifiez l'alimentation électrique du régulateur. Est-elle suspendue ?

non

oui

Le fusible du régulateur est défectueux. Celui-ci devient accessible et peut être échangé après avoir ouvert le boîtier.

Cherchez la cause du problème et rétablissez le courant.

Les témoins lumineux de contrôle des touches disposées en forme de croix clignotent en rouge. Le symbole s'affiche sur l'écran et le symbole clignote.

Sonde défectueuse. Le canal d'affichage de sonde correspondant affiche un code d'erreur au lieu d'afficher une température.

888,8

- 88.8

Rupture du câble.
Vérifiez celui-ci

Court-circuit.
Vérifiez celui-ci

Il est possible de contrôler la résistance des sondes de température à l'aide d'un ohmmètre lorsque celles-ci ne sont pas connectées. Le tableau ci-dessous indique les valeurs de résistance correspondant aux différentes températures.

°C	°F	Ω	°C	°F	Ω
-10	14	961	55	131	1213
-5	23	980	60	140	1232
0	32	1000	65	149	1252
5	41	1019	70	158	1271
10	50	1039	75	167	1290
15	59	1058	80	176	1309
20	68	1078	85	185	1328
25	77	1097	90	194	1347
30	86	1117	95	203	1366
35	95	1136	100	212	1385
40	104	1155	105	221	1404
45	113	1175	110	230	1423
50	122	1194	115	239	1442

Valeurs de résistance des sondes Pt1000



Note :

Pour voir les réponses à des questions posées fréquemment (FAQ), consultez le site www.resol.fr.

La pompe chauffe alors que la transmission thermique du capteur au réservoir n'a pas lieu; les circuits départ et retour sont aussi chaud l'un que l'autre; présence éventuelle de bulles d'air dans le tuyau.

Il y a-t-il de l'air dans le système ?

non

oui

Le filtre du circuit du capteur est-il bouché ?

oui

Purgez le système; ramenez la pression du système au moins à la valeur statique plus 0,5 bar; continuez à élever la pression si nécessaire; activez et désactivez la pompe plusieurs fois de suite.

Nettoyez le filtre.

La pompe démarre puis s'arrête soudainement, redémarre et s'arrête à nouveau, et ainsi de suite.

La différence de température définie sur le régulateur est-elle trop petite ?

non

oui

La sonde du capteur est-elle placée au mauvais endroit ?

non

oui

Effectuez un contrôle de vraisemblance de l'option capteurs tubulaires.

Modifiez les valeurs ΔT_{on} et ΔT_{off} .

non

o.k.

Placez la sonde du capteur sur le départ solaire (point le plus chaud à la sortie du capteur); utilisez pour ceci le doigt de gant du capteur correspondant.

La pompe démarre plus tard que prévu.

La différence de température définie ΔT_{on} est-elle trop élevée ?

non

oui

Modifiez les valeurs ΔT_{on} et ΔT_{off} .

La sonde du capteur est-elle mal employée (p. ex. sonde de tuyau au lieu de sonde plongeante) ?

oui

Activez la fonction de capteurs tubulaires le cas échéant.

o.k.

La différence de température entre le réservoir et le capteur augmente beaucoup lorsque le système est activé; le circuit du capteur n'arrive pas à évacuer la chaleur.

La pompe du circuit de capteur est-elle défectueuse ?

non

oui

Vérifiez-la/ échangez-la.

L'échangeur de chaleur est-il entartré ?

non

oui

Détartez-le

L'échangeur de chaleur est-il bouché ?

non

oui

Nettoyez-le.

L'échangeur de chaleur est-il trop petit ?

oui

Calculez de nouveau le dimensionnement du système.

La pompe du circuit solaire ne marche pas alors que le capteur est nettement plus chaud que le réservoir.

L'écran est-il allumé maintenant ?
Sinon, appuyez sur la touche (S).
L'écran s'allume-t-il ?

oui non

Pas de courant. Vérifiez l'état des fusibles et remplacez-les si nécessaire. Vérifiez ensuite l'alimentation électrique du régulateur.

La pompe démarre-t-elle en mode manuel ?

non oui

La différence de température définie pour l'activation de la pompe est trop élevée; établissez une valeur appropriée.

Le régulateur redistribue-t-il le courant à la pompe ?

non oui

La pompe est-elle bloquée ?

oui

Le régulateur est défectueux - échangez-le.

Faites tourner l'arbre de la pompe avec un tournevis afin de la faire démarrer; fonctionne-t-elle après cela ?

non

La pompe est défectueuse - échangez-la.

Les réservoirs se refroidissent pendant la nuit.

La pompe du circuit du capteur fonctionne-t-elle la nuit ?

non oui

Vérifiez la fonction correspondante sur le régulateur.

La température du capteur est-elle plus élevée que la température extérieure pendant la nuit ?

non oui

Vérifiez l'état des clapets antiretour situés sur le départ et le retour.

Le réservoir est-il suffisamment isolé ?

oui non

Renforcez son isolation.

a

a

L'isolant est-il suffisamment collé au réservoir ?

oui non

Renforcez l'isolation du réservoir ou échangez l'isolant

Les raccords du réservoir sont-ils isolés ?

oui non

Isolez-les.

L'eau sort-elle par le haut ?

non oui

Placez le raccord sur le côté ou utilisez un siphon (dirigé vers le bas); il y a-t-il moins de pertes d'eau à présent ?

non oui

o.k.

L'eau chaude circule-t-elle pendant longtemps ?

non oui

Utilisez une pompe de circulation dotée d'un minuteur et un thermostat marche-arrêt (utilisation efficace de l'énergie).

Désactivez la pompe de circulation et verrouillez la vanne d'arrêt pour une nuit; le réservoir perd-il moins d'eau à présent ?

oui non

Vérifiez le fonctionnement nocturne des pompes placées sur le circuit d'appoint ainsi que l'état du clapet antiretour; le problème est-il résolu ?

non

Vérifiez l'état du clapet antiretour placé sur le tuyau de circulation de l'eau chaude - o.k.

oui non

Vérifiez également les pompes ayant un rapport direct avec le réservoir solaire.

Nettoyez ledit clapet ou échangez-le.

La circulation thermosiphon est trop forte; utilisez un clapet antiretour plus puissant ou installez une vanne électrique à 2 voies derrière la pompe de circulation; cette vanne doit être ouverte lorsque la pompe est activée et fermée dans le cas

contraire; branchez la pompe et la vanne à 2 voies simultanément; activez de nouveau la pompe de circulation. Désactivez auparavant le réglage de vitesse !

11 Accessoires



Sondes



Protection contre les surtensions



Sondes Grundfos Direct Sensor™ VFS/RPS



Débitmètre V40



Adaptateur interface VBus®/USB ou VBus®/LAN



Smart Display SD3 / Grand panneau d'affichage GA3



Module avertisseur AM1



Datalogger DL2



Module de communication KM2

11.1 Sondes et instruments de mesure

Sondes

Notre gamme de sondes comprend des sondes à haute température, des sondes de contact pour surface plate, des sondes de mesure de la température extérieure, des sondes de mesure de la température ambiante et des sondes de contact pour tuyau ou des sondes munies de doigts de gant.

Protection contre les surtensions

Il est conseillé d'utiliser le dispositif de protection contre les surtensions RESOL SP10 afin de protéger les sondes de température ultrasensibles placées sur le capteur ou près de celui-ci contre toute surtension extérieure (produite, par exemple, par des éclairs lors d'orages dans les environs).

Sondes Grundfos Direct Sensor™ VFS et RPS

La sonde Grundfos Direct Sensor™ RPS est une sonde analogique conçue pour mesurer la température et la pression. La sonde Grundfos Direct Sensor™ VFS est une sonde analogique conçue pour mesurer la température et le débit.

Débitmètre V40

Le débitmètre RESOL V40 est un instrument de mesure doté d'un contacteur conçu pour mesurer le débit d'eau ou de mélanges à base de glycol. Après écoulement d'un volume précis, le V40 envoie une impulsion au calorimètre. À travers cette impulsion ainsi qu'à travers une différence mesurée de température, le régulateur calcule la quantité de chaleur utilisée dans le système en fonction de paramètres précis (type de glycol, densité, capacité thermique etc.).

11.2 Accessoires VBus®

Smart Display SD3 / Grand panneau d'affichage GA3

Le petit panneau d'affichage RESOL Smart Display SD3 est conçu pour la connexion à des régulateurs RESOL à travers l'interface RESOL VBus®. Il sert à visualiser la température des capteurs solaires et du réservoir ainsi que le rendement énergétique de l'installation solaire. Les diodes lumineuses LED et le verre filtrant produisent une brillance exceptionnelle. Le SD3 ne requiert pas d'alimentation externe supplémentaire. Il est possible d'utiliser un module par régulateur. Le GA3 est un grand panneau d'affichage fourni assemblé permettant de visualiser, à travers trois écrans 7 segments (deux à 4 chiffres, un à 6 chiffres), la température des capteurs solaires et du réservoir ainsi que le rendement énergétique du système. Le panneau peut se connecter à n'importe quel régulateur doté de l'interface RESOL VBus®. Le devant du panneau est en verre filtrant antireflets; l'imprimé est doté d'une couche de laque anti-UV. Huit grands panneaux d'affichage GA3 ainsi que plusieurs autres modules VBus® peuvent être connectés simultanément à un régulateur par le biais du RESOL VBus® universel.

Module avertisseur AM1

Le module avertisseur AM1 sert à signaler toute erreur produite dans l'installation. Il se branche sur le VBus® du régulateur et délivre un signal optique d'alarme à travers une LED rouge en cas de panne. En outre, le module AM1 est doté d'une sortie relais permettant le branchement sur un système de gestion technique du bâtiment. Par conséquent, l'AM1 peut émettre un message d'erreur centralisé en cas de panne.

Datalogger DL2

Ce module additionnel permet l'enregistrement de grandes quantités de données (p. ex. valeurs mesurées et bilans du système de chauffage solaire) pendant de longues périodes. Le DL2 peut être lu et configuré avec un navigateur Internet standard via son interface Web intégrée. Pour transmettre les données enregistrées dans la mémoire interne du DL2 à un PC, une carte SD peut également être utilisée. Le DL2 est conçu pour tous les régulateurs équipés du RESOL VBus®. Il peut se brancher directement sur un ordinateur ou sur un routeur permettant ainsi de consulter des données à distance. Le DL2 assure une visualisation du système permettant d'en contrôler le rendement ou de détecter d'éventuelles pannes confortablement.

Module de communication KM2

Le module de communication KM2 est l'interface idéale entre un régulateur solaire ou de chauffage et le réseau Internet. Grâce à la connexion simple et sécurisée au portail Internet VBus.net, les données du système peuvent être affichées et, par exemple, des rapports sur l'état du système peuvent être mis à disposition par E-Mail. Le logiciel de paramétrage RPT permet le paramétrage du régulateur à travers l'Internet.

VBus.net

Le portail Internet pour un accès simple et sécurisé aux données de votre système VBus.net est l'outil idéal pour traiter et contrôler les données de votre régulateur RESOL. Il vous permet de voir vos données en direct, de configurer des filtres personnalisés etc.

11.3 Adaptateurs interface

Adaptateur interface VBus®/USB ou VBus®/LAN

L'adaptateur VBus®/USB est un dispositif permettant la liaison entre le régulateur et l'ordinateur. Équipé d'un port mini-USB standard, il permet de transmettre, d'afficher et de classer rapidement les données du système à travers l'interface VBus®. L'appareil est livré avec le logiciel RESOL ServiceCenter. L'adaptateur interface VBus®/LAN sert à brancher le régulateur sur un PC ou un routeur et permet ainsi l'accès au régulateur à travers le réseau local de l'utilisateur. Cela permet d'accéder au régulateur et de consulter l'installation à partir de n'importe quelle station raccordée au réseau à travers le logiciel RESOL ServiceCenter Software. L'adaptateur VBus®/LAN est conçu pour tous les régulateurs équipés du RESOL VBus®. L'appareil est livré avec le logiciel RESOL ServiceCenter.

A		G	
Accessoires.....	72	Grand écart.....	52
Affichage d'erreurs	37	H	
Antiblocage.....	60	Heure et date.....	65
Arrêt d'urgence du capteur	49	L	
Augmentation de la température du retour.....	57	Langue.....	66
B		Lecteur de carte mémoire SD	6
Bilan calorimétrique	62, 63	Logique de priorité.....	51
C		M	
Carte mémoire SD	66	Messages	68
Chaudière à combustible solide	57	Mise en service.....	39
Chauffage d'appoint.....	58	Mode manuel.....	60
Chauffage successif	52	Montage.....	5
Code	68	O	
Code d'utilisateur	68	Option drainback	53
D		P	
Désinfection thermique.....	60	Pompe HE.....	35
Détection de pannes	69	Présentation des systèmes.....	37
E		Protection anti-légionellose (Désinfection thermique).....	60
Échange de chaleur / chaudière à combustible solide / augmentation de la température de retour	57	PWM Pompe.....	59
Ecran	36	R	
Évacuation de l'excès de chaleur.....	56	Raccordement électrique.....	5
F		Refroidissement du capteur.....	49
Fonction antigel	51	Refroidissement du réservoir	55
Fonction booster	54	Réglage de vitesse.....	47
Fonction échange de chaleur.....	57	Réglage différentiel de température (Fonction ΔT)	47
Fonctions de refroidissement.....	55	Relais parallèle	61
Fonction ΔT	47		
Fonction thermostat	58		

S

Sondes	63
Structure du menu.....	36
Surveillance de la pression	64
Surveillance du débit	64
System-Monitoring.....	36

T

Température minimale du capteur	50
Transmission de données / Bus	6

U

Unités.....	66
-------------	----

V

Valeurs bilan	66
Valeurs mesurées	38
Vue d'ensemble des systèmes	7
Vue d'ensemble du menu	45

Votre distributeur :

RESOL – Elektronische Regelungen GmbH

Heiskampstraße 10
45527 Hattingen / Germany
Tel.: +49 (0) 23 24 / 96 48 - 0
Fax: +49 (0) 23 24 / 96 48 - 755
www.resol.fr
contact@resol.fr

Note importante :

Les textes et les illustrations de ce manuel ont été réalisés avec le plus grand soin et les meilleures connaissances possibles. Étant donné qu'il est, cependant, impossible d'exclure toute erreur, veuillez prendre en considération ce qui suit :

Vos projets doivent se fonder exclusivement sur vos propres calculs et plans, conformément aux normes et directives valables. Nous ne garantissons pas l'intégralité des textes et des dessins de ce manuel; ceux-ci n'ont qu'un caractère exemplaire. L'utilisation de données du manuel se fera à risque personnel. L'éditeur exclue toute responsabilité pour données incorrectes, incomplètes ou erronées ainsi que pour tout dommage en découlant.

Note :

Le design et les caractéristiques du régulateur sont susceptibles d'être modifiés sans préavis.

Les images sont susceptibles de différer légèrement du modèle produit.

Achevé d'imprimer

Ce manuel d'instructions pour le montage et l'utilisation de l'appareil est protégé par des droits d'auteur, toute annexe incluse. Toute utilisation en dehors de ces mêmes droits d'auteur requiert l'autorisation de la société RESOL – Elektronische Regelungen GmbH. Ceci s'applique en particulier à toute reproduction/copie, traduction, microfilm et à tout enregistrement dans un système électronique.