

## 1 Technische Daten


 Abb.1 Rohrmotor Serie Electronic Mercato  
Rohrmotor Serie Electronic Mercato SK

**Motorenserie**
**Electronic Mercato & Electronic Mercato SK (mit steckbarem Anschlusskabel)**

Artikelname:	Mini	Primus	Favorit	Master	Champion
Artikelnummer:	130012	120010 120110	120020 120120	120030 120130	120040 120140
Nenn Drehmoment:	10Nm	10Nm	20Nm	30Nm	40Nm
Nenn Drehzahl:	17U/min	15U/min	15U/min	15U/min	12U/min
Spannungsversorgung:	230V	230V	230V	230V	230V
Frequenz:	50Hz	50Hz	50Hz	50Hz	50Hz
Stromaufnahme:	0,57A	0,48A	0,69A	0,87A	0,95A
Einschaltdauer:	4 Min.	4 Min.	4 Min.	4 Min.	4 Min.
Kabeladern/Querschnitt:	4 x 0,75mm <sup>2</sup>	4 x 0,75mm <sup>2</sup>	4 x 0,75mm <sup>2</sup>	4 x 0,75mm <sup>2</sup>	4 x 0,75mm <sup>2</sup>
Länge des Anschlusskabels:	3m	3m	3m	3m	3m
Nachlaufweg:	3 Grad	3 Grad	3 Grad	3 Grad	3 Grad
Schutzklasse nach VDE700:	IP44*	IP44*	IP44*	IP44*	IP44*
Rohrdurchmesser	35mm	45mm	45mm	45mm	45mm
verwendbar ab Rollladenwelle:	SW40	SW60	SW60	SW60	SW60
Motorlänge:	610mm	650mm	650mm	700mm	700mm
Schalldruckpegel (LpA):	≤70dB(A)	≤70dB(A)	≤70dB(A)	≤70dB(A)	≤70dB(A)

\*Bitte beachten Sie für alle Arbeiten die Sicherheitshinweise und die Hinweise unter Sicherheitshinweise & Elektrischer Anschluss; hierbei im Besonderen die Hinweise für den Schutz und die Verlegung des Anschlusskabels, wenn es sich nicht um „trockene Räume“ handelt.

### 1.1 Elektrischer Anschluss

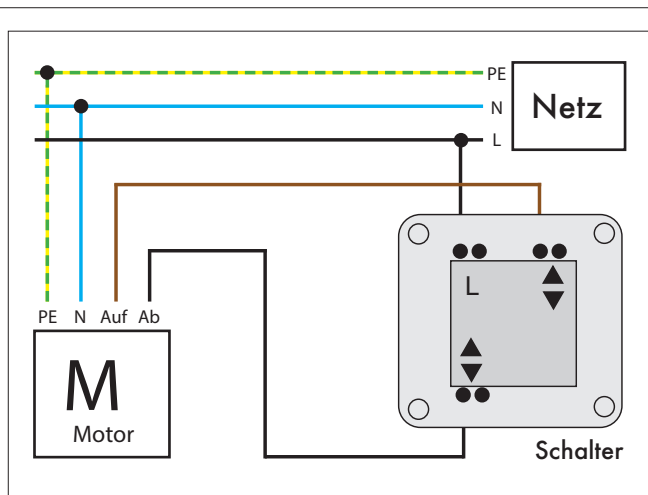


Abb.2 Anschluss Motor mit Jalousieschalter

### 1.2 Verlegung des Netzkabels

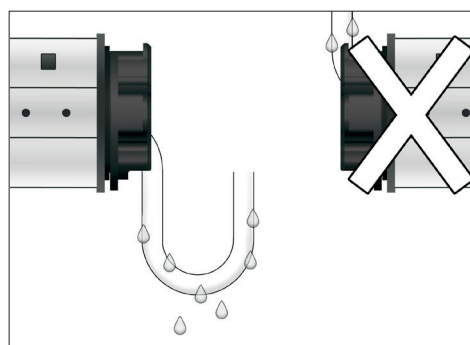


Abb.3: Verlegung des Anschlusskabels

Verlegen Sie das Anschlusskabel nie senkrecht nach oben, sonst kann Wasser über das Kabel in den Motorkopf eindringen und diesen zerstören. Verlegen Sie das Kabel nach unten und in einer Schlaufe, an deren unteren Ende sich das Wasser sammeln und abtropfen kann.

## 2 Sicherheitshinweise & Elektrischer Anschluss



**Die Sicherheitshinweise in dieser Bedienungsanleitung müssen zwingend beachtet werden. Bei Nichteinhaltung besteht Lebensgefahr!**

Prüfen Sie den Antrieb und das Netzkabel des Antriebs vor dem Einbau auf eventuelle Beschädigungen. Verbauen Sie niemals defekte Geräte! Dies kann zu Sachschäden führen oder sogar zur Gefährdung von Personen führen. Wenden Sie sich in diesem Fall an unseren Kundendienst.

Vor dem Einbau müssen alle überflüssigen Leitungen und Kabel entfernt und spannungsfrei gestellt werden.

Verwenden Sie die Rohrmotoren ausschließlich zum Öffnen und Schließen von Rollläden und Markisen. Der Durchmesser der Welle muss mindestens 60mm betragen. Verwenden Sie nur Rohrmotoren, die in ihrer Leistung den örtlichen Anforderungen entsprechen. Falsch dimensionierte Rohrmotoren können Schäden an der Anlage (durch zu groß dimensionierte Antriebe) oder am Rohrmotor selber (durch Überlast bzw. eine zu lange Laufzeit) zur Folge haben.

Zum Zwecke der Wartung muss die Revision leicht zugänglich und beschädigungsfrei abnehmbar sein. Die Abmessung der Revisionsöffnung muss für Montage und Wartung ausreichend sein. Die Breite muss mind. 20mm mehr als die Breite des Rolllpanzers und die Tiefe mind 100mm betragen (DIN 18073).

Die Antriebe dürfen zwingend nur dann von Kindern mit einem Mindestalter von 8 Jahren oder Personen mit eingeschränkten physischen, mentalen oder sensorischen Fähigkeiten bedient werden, wenn diese vorab für den sicheren Gebrauch unterwiesen wurden! Reinigung und Instandhaltungsarbeiten dürfen nicht von Kindern ohne Beaufsichtigung durchgeführt werden. Kindern ist es grundsätzlich untersagt, mit der Anlage zu spielen.

Verbieten Sie Kindern mit ortsfesten Steuerungen zu spielen und halten Sie Fernsteuerungen von Kindern fern.

Kontrollieren Sie regelmäßig alle Komponenten der Rollladenanlage auf Beschädigungen und überprüfen Sie diese regelmäßig auf eine korrekte Funktion. Der Behang darf niemals beschädigt sein. Beschädigte Komponenten müssen zwingend vor der nächsten Betätigung von einem Fachbetrieb gewechselt werden.



### **ACHTUNG:**

Die Montage- und Anschlussarbeiten müssen zwingend im spannungslosen Zustand durchgeführt werden; dafür müssen die Zuleitungen allpolig vom Netz getrennt und gegen Wiedereinschaltung gesichert werden. Hierbei muss die Trennung vom Netz mit Schaltern erfolgen, die einen Schaltkontaktabstand von mind. 3mm garantieren.

Reinigungs- und Instandhaltungsarbeiten am Antrieb bzw. Rollladenkasten müssen immer im spannungslosen Zustand durchgeführt werden!

Nach Montage der Rollladenwelle die Anschlussleitung in die dafür vorgesehene Schalter- oder Abzweigdose führen. Verlegen und fixieren Sie die Kabel so, dass hieran keine Schäden durch den sich

drehenden Rollläden entstehen können. Alle Zuleitungen fest verlegen. Der elektrische Netzanschluss darf nur durch eine zugelassene Elektro-Fachkraft nach den in dieser Bedienungsanleitung gezeigten Anschlussplänen erfolgen. Beachten Sie die VDE-Vorschriften, insbesondere bei Verwendung in Feuchträumen. Die Netzleitung muss durch ein geeignetes Leerrohr vor Feuchtigkeit oder mechanischen Einflüssen geschützt werden. Die Anschlussleitungen nicht zu stark knicken. Leitungsunterbrechungen, Anschlussklemmen usw. immer mit geeigneten, den VDE-Vorschriften entsprechenden Feuchtraumdosen (IP54) sichern. Die VDE-Vorschriften enthalten zwingende Schutzmaßnahmen. Bei Nichtbeachtung besteht Lebensgefahr!

Muss die Anschlussleitung des Motors gewechselt werden, z. Bsp. wegen Beschädigungen, darf dies zwingend nur von einer zugelassenen Elektro-Fachkraft, vom Hersteller oder eines Service Monteurs des Herstellers durchgeführt werden.

Die Motoren sind vorgesehen für den Anschluss an das 230V-Wechselstrom-Versorgungsnetz. Sie können nicht gemeinsam mit Netz- oder Feldfreischaltern betrieben werden. Hierdurch könnten Schäden an den Motoren entstehen. Ferner können Funktionsstörungen durch die Verwendung von Steuerungssystemen entstehen, die zusätzliche Signale auf das Lichtnetz übertragen. Hier empfehlen wir ausschließlich Motoren mit mechanischer Abschaltung (Serie Classic Esclusivo oder Serie Classic Mercato).

Rohrmotoren dürfen nicht parallel angeschlossen werden, denn durch Parallelanschluss entstehen Schäden an den Motoren oder Schaltgeräten. Falls mehrere Motoren gleichzeitig über einen Schalter bedient werden sollen, müssen zusätzlich Mehrfachsteuergeräte (z.B. Art. 330000) verwendet werden. Eine Ausnahme hiervon können Motoren der Serie „Electronic Esclusivo“ & „Electronic Mercato“ sein, die an mechanischen, verriegelten Rollladenschaltern parallel angeschlossen werden können. Die Anzahl der Motoren, die parallel angeschlossen werden können, richtet sich nach der Schaltleistung des Schalters und nach der Leistung der Motoren und muss anlagenbezogen abgestimmt werden. An Schaltgeräten, die nicht mechanische Rollladenschalter sind, empfehlen wir keine Parallelschaltung.

Die mit der Inbetriebnahme betraute Fachkraft ist für die Funktionssicherheit, wenn mehrere Motoren dennoch an solchen Schaltgeräten parallel angeschlossen werden, verantwortlich und muss die Funktionssicherheit durch Berechnungen nachweisen. Die Motoren werden mit PVC-Anschlussleitungen geliefert, die den VDE-Vorschriften entsprechend zu verlegen sind. Die Anschlussleitungen sind für die Verlegung in „trockenen Räumen“ zu verwenden. Die Anschlussleitungen der Motoren mit steckbaren Kabeln können am Motorkopf eingesteckt und so bei Bedarf getauscht werden. Falls die Motoren an Orten eingesetzt werden, die nicht „trockene Räume“ sind, z.B. im Außenbereich, in Feuchträumen oder wenn nicht ausgeschlossen ist, dass die Rollladenkästen konstruktionsbedingt oder durch Dachüberstände od. dergl., vor Feuchtigkeit zuverlässig und dauerhaft geschützt sind, müssen Motoren mit Anschlusskabeln, die für die Einbausituation geeignet sind, eingebaut oder die Kabel durch Leerrohre geschützt werden. Dies gilt auch für den Schutz vor unmittelbarer Sonneneinstrahlung.



### **WICHTIG:**

**Jede Garantieverpflichtung unsererseits erlischt, wenn der Rohrmotor geöffnet wird.**

### 3 Einstellung der Endpunkte

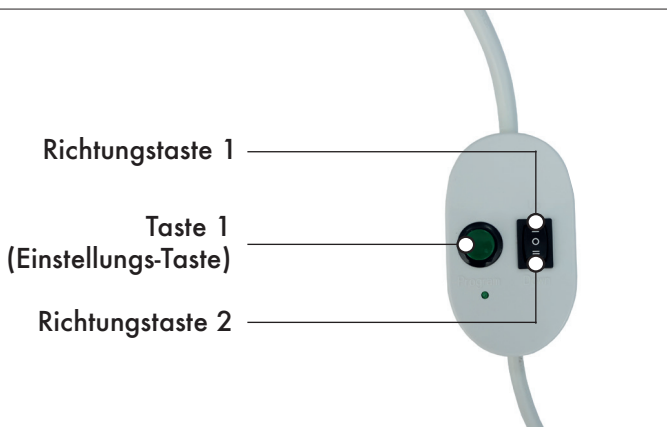


Abb.1 Justierschalter

#### Möglichkeiten der Endpunkteinstellung

Die Motoren bieten verschiedene Möglichkeiten die Endpunkte einzustellen:

Punkt 2.1: Einstellung mit Justierschalter (Zubehör), Art. 125000; alternativ mit Set-Taste am Motorkopf

Punkt 2.2: Automatische Einstellung mit Justierschalter oder angeschlossenem Schaltgerät

### 3.1 Einstellung der Endpunkte mit Justierschalter

Die Einstellung der Endpunkte kann mit Hilfe des Justierschalters, Art. 125000, wie folgt vorgenommen werden:

- 1 Anschlussklemmen des Justierschalters polungsrichtig an die Anschlussleitung des Motors anschließen
- 2 Den Motor in Laufrichtung AUF mit Hilfe des Justierschalters in Bewegung setzen. Nachdem der Motor angefahren ist, die grüne Einstelltaste (Taste 1, Abb.2) drücken und gedrückt halten bis die gewünschte obere Endlage erreicht ist. Durch Loslassen der grünen Taste bestätigen Sie den Endpunkt.
- 3 Nun den Motor in Laufrichtung AB mit Hilfe des Justierschalters in Bewegung setzen. Nachdem der Motor angefahren ist, die grüne Einstelltaste (Taste 1, Abb.2) drücken und gedrückt halten bis die gewünschte untere Endlage erreicht ist. Durch Loslassen der grünen Taste bestätigen Sie den Endpunkt.

Beide Endpunkte des Motors sind somit eingestellt. Falls die Endpunkte verändert werden sollen, beginnen Sie wieder bei Punkt 2 bzw. 3.

#### 3.1.1 Einstellung mit Set-Taste am Motorkopf

Die Endpunkteinstellung mit Hilfe der Set-Taste am Motorkopf wird wie unter 2.1 beschrieben vorgenommen. Hierzu kann an Stelle der grünen Taste am Justierschalter auch die Set-Taste am Motorkopf verwendet werden. Die Richtungstasten der Vor-Ort-Bedienung werden zum AUF- und AB-fahren im Einstellvorgang verwendet.

### 3.2 Automatische Einstellung der Endpunkte

Der Motor bietet die Möglichkeit die Endpunkteinstellung auch automatisch vorzunehmen. Hierzu kann der normale Vor-Ort-Taster/Schalter oder der Justierschalter benutzt werden. Die automatische Endpunkteinstellung kann nur dann genutzt werden, wenn der Rollladen über eine Winkelendschiene verfügt oder Anschlagstopfen montiert sind.

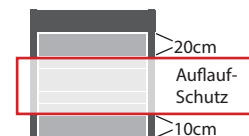
- 1 Den Motor für ca. 1 Sek. in eine Laufrichtung in Bewegung setzen. Danach den Motor für ca. 1 Sekunde in die Gegenrichtung in Bewegung setzen. Diesen Vorgang 2 bis 3 mal wiederholen bis der Motor kurz anruckt (Schalter gedrückt lassen), die automatische Lernfahrt vornimmt und die obere und untere Endlage automatisch anfährt und programmiert. Der Motor stoppt nach Abschluss der Lernfahrt automatisch. Der Vorgang darf nicht manuell beendet werden!

#### Hinweis:

- Motoren der Serie Electronic Mercato verfügen über einen aktivierbaren/deaktivierbaren Auflaufschutz. Die automatische Endpunkteinstellung kann nur dann vorgenommen werden, wenn der Auflaufschutz aktiv ist. Das Aktivieren/Deaktivieren des Auflaufschutzes ist unter Punkt 3.1 erklärt.

### 4 Auflaufschutz (Erläuterung)

Rohrmotoren der Serie Electronic Mercato haben einen deaktivierbaren Auflaufschutz. Dieser bewirkt, dass wenn der angehangene Rollladenpanzer auf ein Hindernis auffährt, stoppt und kurz reversiert um das Hindernis wieder frei zu geben. Der Auflaufschutz ist 20cm vor dem oberen und 10cm vor dem unteren Endpunkt nicht aktiv (siehe Abb.1). Die Funktion des Auflaufschutzes setzt voraus, dass beim Herablaufen der Rollladenpanzer durch ein Hindernis zum Stillstand kommt und der Mitnehmer angehalten wird.



#### 4.1 Auflaufschutz aktivieren/deaktivieren

In der Werkseinstellung (Auslieferungszustand) ist der Auflaufschutz immer aktiviert. Wenn dieser deaktiviert werden soll, gehen Sie folgendermaßen vor:

- 1 Den Motor in Laufrichtung AUF drei mal in Bewegung setzen bis der Motor kurz anfährt. Danach den Motor drei mal kurz in Laufrichtung AB in Bewegung setzen bis der Motor kurz anruckt. Beim dritten Drücken der AB-Fahrbefehls kurz so lange gedrückt halten, bis der Motor durch Rucken den neuen Zustand des Auflaufschutzes wie folgt anzeigt:

3-faches Rucken: Auflaufschutz deaktiviert  
1-faches Rucken: Auflaufschutz aktiviert

#### Hinweis:

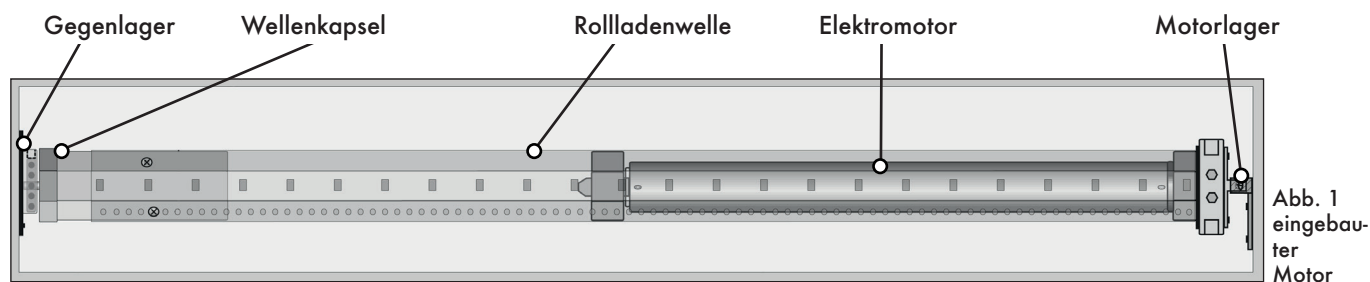
- Die Verwendung eines Auflaufschutzes eignet sich nur für den Gebrauch mit arretierten Rollladenpanzern. Ist der Rollladenpanzer nicht arretiert deaktivieren Sie die Hinderniserkennung.

## 4.2 Sonderhinweise zum Auflaufschutz

Die Funktion des Auflaufschutzes setzt voraus, dass beim Herablaufen des Behangs, z.B. beim Auflaufen desselben auf ein Hindernis, der Mitnehmer des Motors am Weiterlauf gehindert wird. Der Auflaufschutz kann wie unter Paragraph 4.1 beschrieben deaktiviert werden. Eine Deaktivierung des Auflaufschutzes ist häufig dann vonnöten, wenn ein ordnungsgemäßer Lauf des Rollladens, z.Bsp. durch fehlende

Arretierungen oder einen zu großen Rollladenkasten, nicht sichergestellt werden kann, da dieser dem Rollladenbehang ein Aufschieben ermöglicht, ohne dass der Mitnehmer blockiert. Die Rollladenanlage und die Funktion der Hinderniserkennung muss bei der Montage des Motor bzw. der Anlage auf die Funktion des Auflaufschutzes geprüft werden.

## 5 Einbau & Montage



Der Motor ist ausgelegt für den Einbau in die Rollladenwelle, achtkant, SW60 (Schlüsselweite 60mm). Den Adapter auf den Motor schieben und dann den Mitnehmer auf den Vierkant des Motors befestigen. Dann Motor bis zum Anschlag des Adapterrings vorsichtig in die Welle schieben. Dabei Adapter und Mitnehmer so positionieren, dass die innenliegende Nut der Rollladenwelle in die hierfür vorgesehenen Aussparungen von Adapter und Mitnehmer passt. Wichtig: Hierbei und bei der weiteren Montage das Abrutschen der Welle vom Adapter oder das Abrutschen des Adapters vom Läufer vermeiden, da sonst die Endabschaltung später nicht ordnungsgemäß arbeiten wird. Den Motorvierkant am Motorkopf verschrauben. Die Wellenkapsel (Zubehör oder bauseits vorhanden) auf der anderen Seite in die Welle schieben. Motorlager und Gegenlager im Rollladenkasten bzw. Mauerwerk so anschrauben, dass die Rollladenwelle in der Waage ist. Kugellager auf den Achsstift der Wellenkapsel schieben.

Die Rollladenwelle, mit eingeschobenem Motor, montieren. Hierzu zunächst das Kugellager der Wellenkapsel in das Gegenlager legen und dann den Motor mit dem Motorvierkant in das Motorlager legen. Jetzt das Kugellager fest in die Lagerschale des Gegenlagers drücken. Damit der Motorvierkant nicht im weiteren Betrieb aus dem Lager „herausrutscht“, muss die Wellenkapsel bei der Montage soweit herausgeschoben werden, dass der Motor und die Rollladenwelle mit Wellenkapsel nahezu spielfrei in den Lagern hängen. Maßungenaugigkeiten der Rollladenwelle von bis zu 40mm, können Sie bei der Montage durch Herausziehen der Wellenkapsel ausgleichen. Die Wellenkapsel muss gegen seitliches Verschieben gesichert werden. Hierzu 2 Schrauben oben und unten in die Rollladenwelle und die darin steckende Wellenkapsel schrauben, sodass die Wellenkapsel nicht „wandern“ kann. Den Rollladenkasten so verschließen, dass dieser leicht und ohne Folgekosten im Servicefall zu öffnen ist.