

Hahnblock UNIVERSAL für Einrohr- und Zweirohrsysteme mit Entleerung



Produktbeschreibung

Der Simplex Hahnblock UNIVERSAL eignet sich zum Anschluss aller gängigen Ventil-Heizkörper mit Rp 1/2 oder G 3/4 a Eurokonus Hahnblock-Anschlüssen mit 50 mm Achsabstand.

Der Hahnblock ist in Eck- und Durchgangsform anschließbar.

Rohrseitig mit G 3/4 a Eurokonus zum Anschluss von Kupfer-, C-Stahl-, Edelstahl-, Kunststoff- und Metallverbundrohren in Verbindung mit Klemmverschraubungen.

Die Armatur besitzt ein integriertes Entleerventil, welches eine einfache Entleerung durch Aufschrauben einer handelsüblichen Schlauchverschraubung ermöglicht.

Die Entleerung ist umbaubar für rechts- oder linksseitigen Anschluss.

Beidseitige Spindelabsperrungen ermöglichen auch den hydraulischen Abgleich. Ausführung inklusive selbstdichtenden Anschlussnippeln und Konusteilen für Ventil-Kompaktheizkörper mit Rp 1/2 oder G 3/4 a Eurokonus Hahnblock-Anschluss.

Technische Daten

Max. Betriebstemperatur:
110 °C Dauertemperatur (kurzzeitig 130 °C)

Max. Betriebsdruck:
10 bar

Betriebsmedium:
Heizungswasser nach VDI 2035

Nominaldruckbereich:
PN 16

Oberflächenausführung:
vernickelt

Werkstoffe

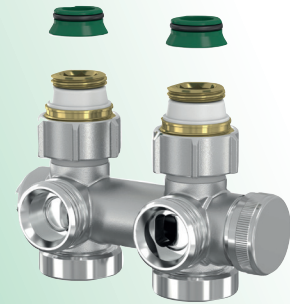
Gehäuse:
Messing vernickelt

Dichtungen:
EPDM

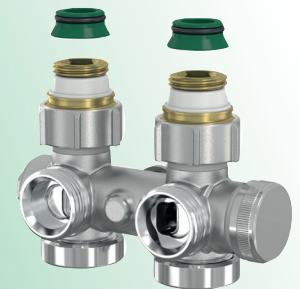
Armaturenteile:
Messing

Ausführungen

Artikel-Nr.	Abmessung	Ausführung
F10447	G 3/4i x G3/4a Eurokonus	Hahnblock UNIVERSAL für Zweirohrsysteme
F10448	G 3/4i x G3/4a Eurokonus	Hahnblock UNIVERSAL für Einrohr- und Zweirohrsysteme



Artikel-Nr. F10447



Artikel-Nr. F10448

Anwendungsbereich

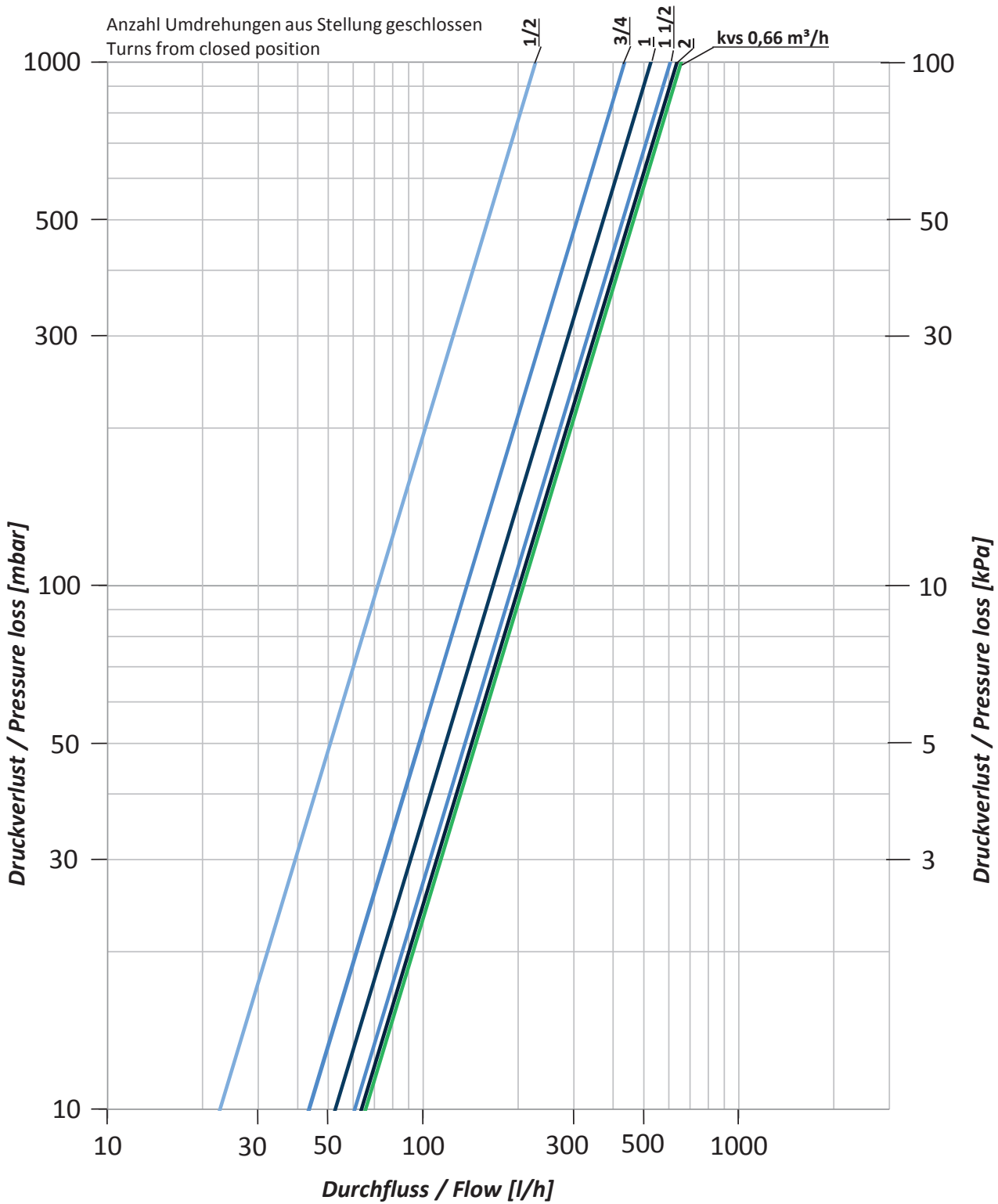


Warmwasser-Heizungsanlagen

Hahnblock UNIVERSAL für Einrohr- und Zweirohrsysteme mit Entleerung



Druckverlust / Pressure Loss

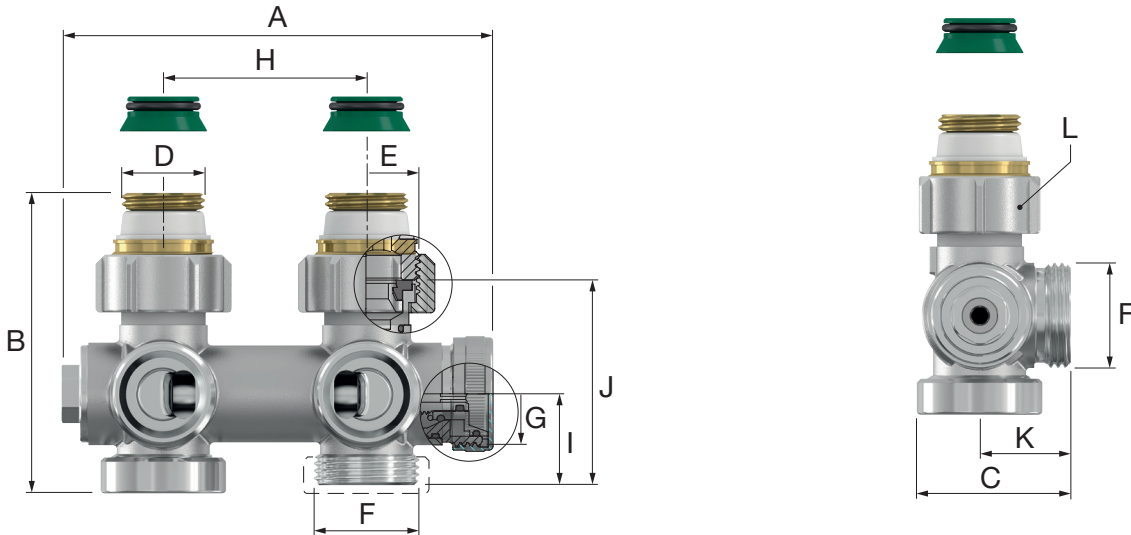


Hahnblock UNIVERSAL für Einrohr- und Zweirohrsysteme mit Entleerung

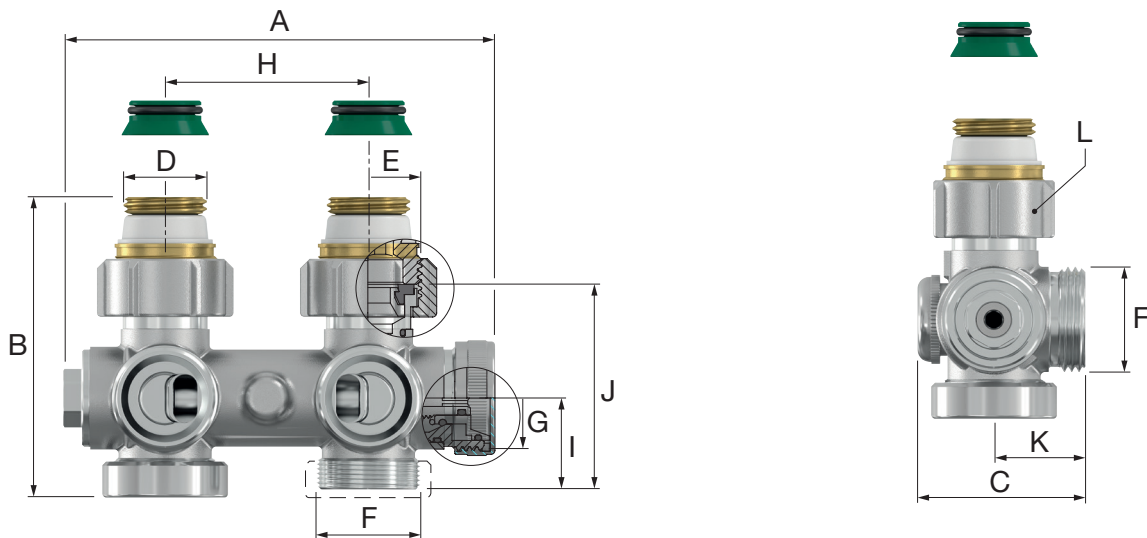


Maßzeichnung

Artikel-Nr. F10447 (für Zweirohrsysteme)



Artikel-Nr. F10448 (für Einrohr- und Zweirohrsysteme)



Artikel-Nr.	A	B	C	D	E	F	G	H	I	J	K	L (SW)
F10447	106	74	38	G1/2a	G3/4i	G3/4a EK	G3/4a	50	22,5	50,5	22,5	30
F10448	106	74	41,5	G1/2a	G3/4i	G3/4a EK	G3/4a	50	22,5	50,5	22,5	30

Ga = paralleles Außengewinde in Zoll [“] nach DIN EN ISO 228-1
Gi = paralleles Innengewinde in Zoll [“] nach DIN EN ISO 228-1

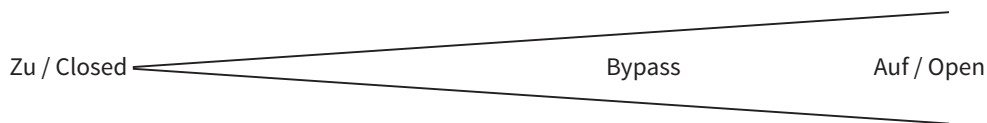
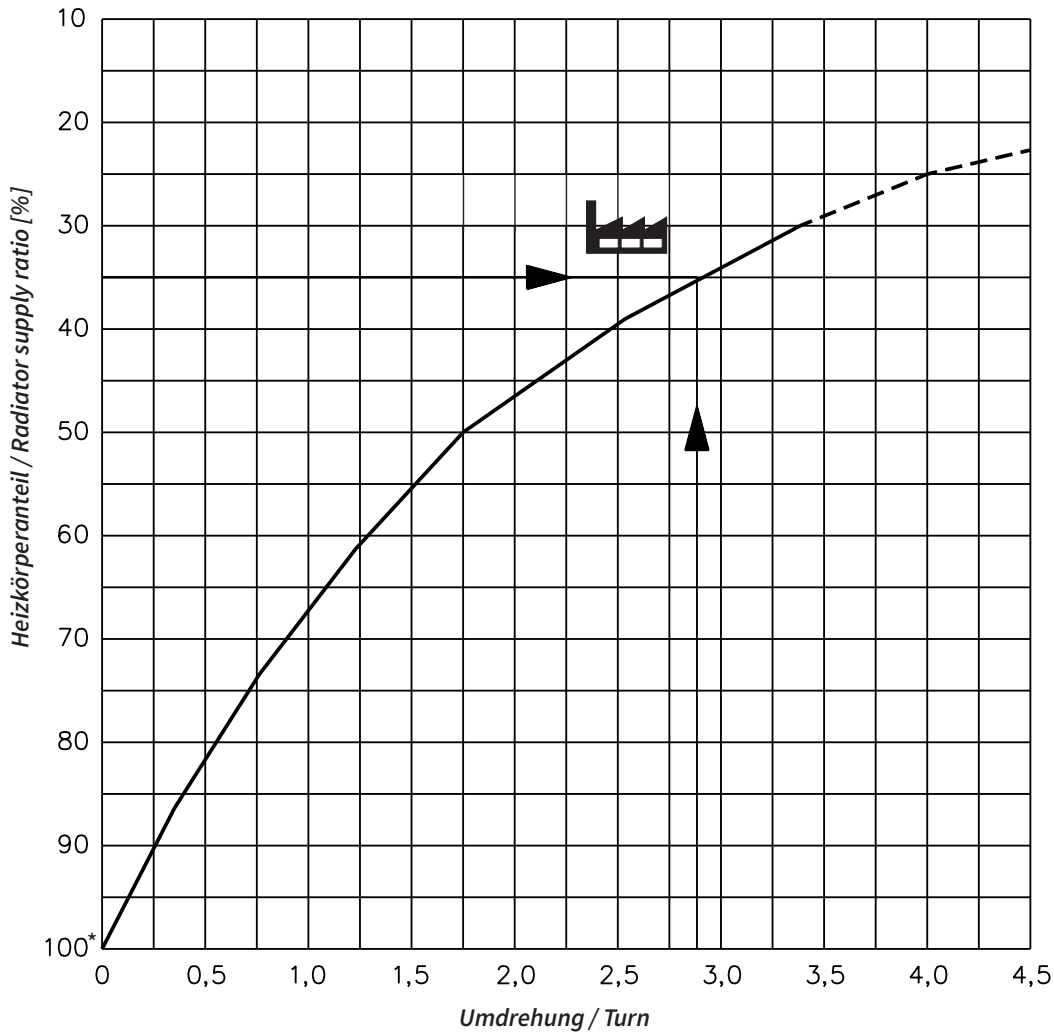
R = konisches Außengewinde in Zoll [“] nach DIN EN 10226-1
Rp = paralleles Innengewinde in Zoll [“] nach DIN EN 10226-1

EK = Eurokonus DIN EN 16313
Angaben in mm

Hahnblock UNIVERSAL für Einrohr- und Zweirohrsysteme mit Entleerung



Einstellung Bypass (nur bei Ausführung Einrohr) / **Bypass Presetting** (only version for one-pipe systems)



Umdrehung = Linksdrehung aus Stellung „Zu“ / Turn = left-hand rotation from “closed” position

* 100 % Heizkörperanteil $\hat{=}$ Zweirohrbetrieb / 100 % Radiator supply ratio $\hat{=}$ Two-pipe operation

Alle technischen Daten sind unverbindlich und keine garantierten Eigenschaften der Ware. Die Abbildungen sind symbolisch und können vom jeweiligen Produkt abweichen. Zusätzliche Informationen können Sie auf Anfrage erhalten. Es liegt in der Verantwortung des Verarbeiters, die Produkte entsprechend deren Eigenschaften auszuwählen. Die Installationshinweise sind zu befolgen. Technische Änderungen und Irrtum vorbehalten.