

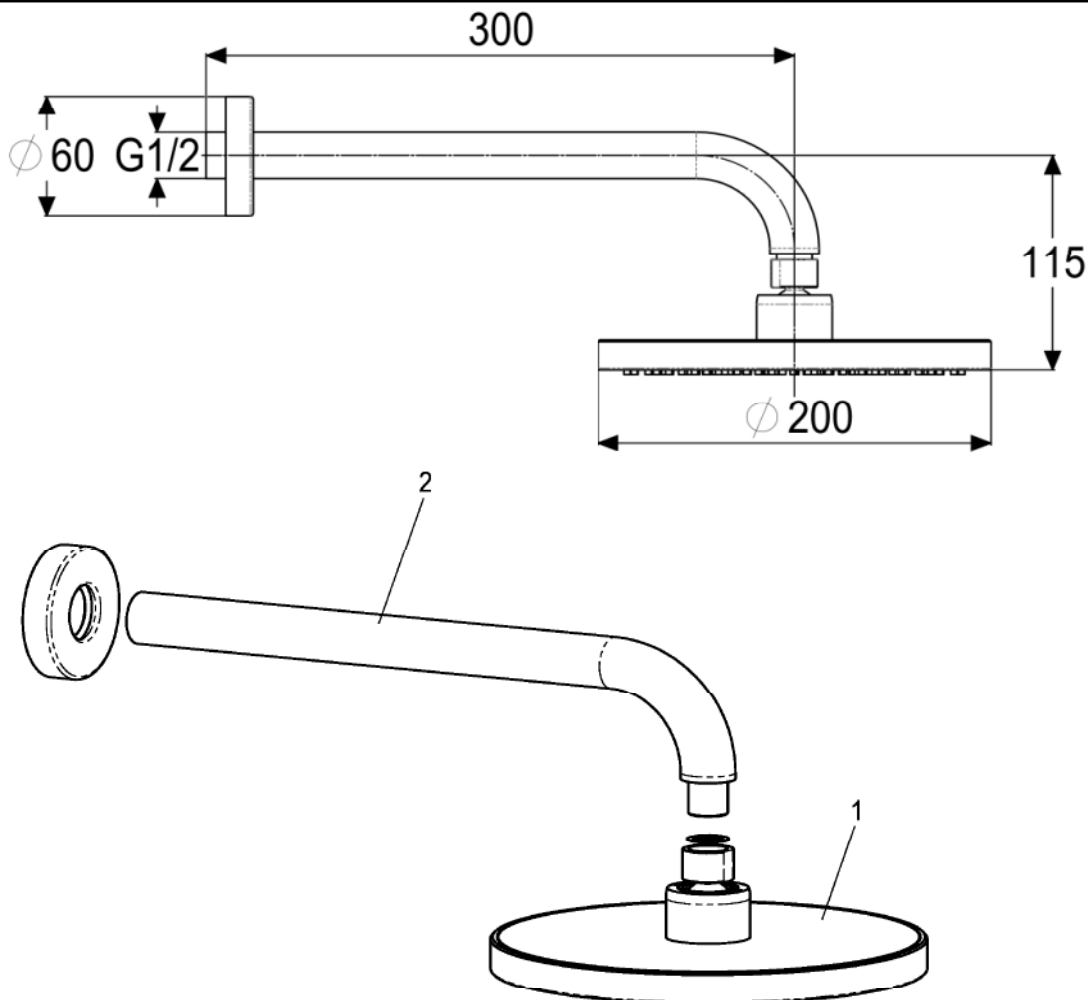
ascona_1



Z051537-00010
 Regenbrause Modern mit
 Wandanbindung

Technisches Datenblatt

Stand: 29.04.2015



Pos.	Benennung	Stck	Artikelnummer
1	Regenbrause	1	Z093214-00010
2	Brausearm mit Rosette *	1	ET93734-00010

Regenbrause mit Wandanbindung
 Regenbrause Modern, 200 mm Durchmesser,
 mit Antikalkdüsen und verdrehbarem Kugelgelenk,
 Wandanbindung 1/2", Ausladung 300mm,
 Schubrosette 60mm
 Hersteller/Typ 'Heinrich Schulte GmbH & Co.KG'
 Art.Nr. Z051537-00010

* kein Ersatzteil
 technische Änderungen vorbehalten

Karton	370x291x71
VPE	1
Gewicht	0,800Kg
EAN-Code	4020929515375