

SCHEDA TECNICA - TECHNICAL SHEET

Date: 15/02/2019

Rev: 0

Codice - Code:

I00166
DINAMIC Ø140 showerhead

Descrizione - Description:

Soffione Dinamic/1 autopulente con snodo 1/2" F - Ø 140
 Dinamic/1 shower head with 1/2" F swivel ball - Easy-Clean - Ø 140
 Kopfbrause Dinamic/1 1/2" F mit selbstreinigendem Regenstrahl - Ø 140
 Douche de tête Dinamic/1 jet pluie autonettoyant 1/2" F - Ø 140
 Rociador Dinamic/1 difusor lluvia autolimpiante 1/2" H - Ø 140
 Душевая лейка Dinamic/1 самоочищающаяся на шарнире 1/2" F - Ø 140

Tecnologia - Technology:



Immagine Prodotto - Product Image



Disegni - Drawings

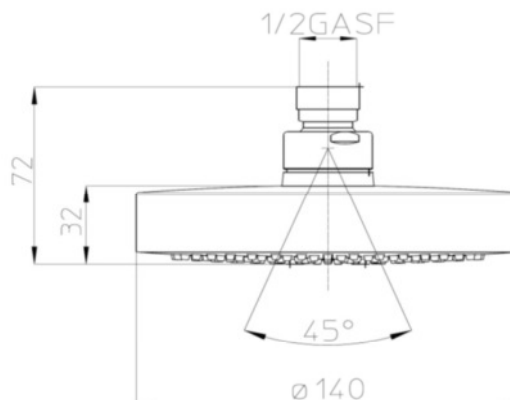
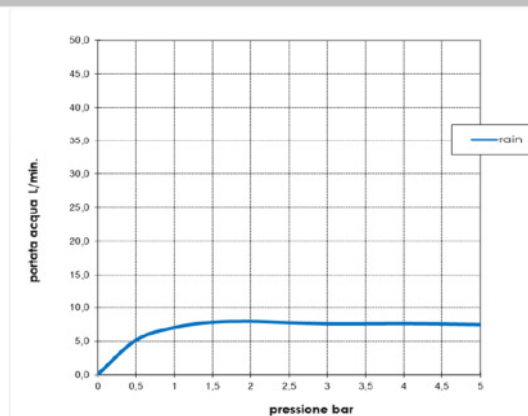


Grafico di portata - Flow rate diagram

	rain
0	0,0
0,5	5,1
1	7,0
1,5	7,8
2	8,0
2,5	7,8
3	7,6
3,5	7,6
4	7,6
4,5	7,6
5	7,5
pressione bar	portata L/min



Caratteristiche idrauliche - Hydraulic features

	Pressione Pressure	Portata Flow rate	Temperatura Temperature
min	1 bar	--	--
max	5 bar	--	<70°C
consigliata recommended	2-3 bar	--	--

Solo per miscelatori termostatici Only for thermostatic mixers	
Blocco di sicurezza Safety lock	--
Temperatura acqua fredda Cold water temperature	--
Temperatura acqua calda Hot water temperature	--

Materiali - Materials

ABS (piastre), Silicone (diffusore), EPDM (guarnizione), Ottone (altri componenti);

Chromed ABS (plates), Silicone (diffuser), EPDM (gasket), Brass (other components);

Certificazioni - Certifications



Conformità' - Conformity

Chrome plating - EN248