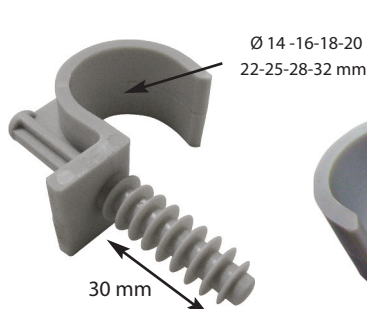


FICHE TECHNIQUE

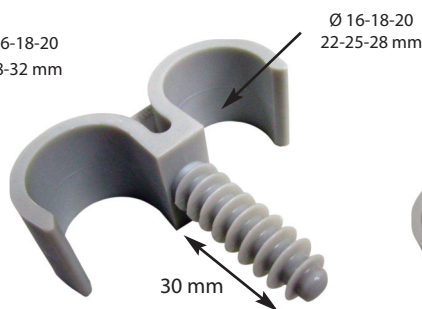
FIX-RING®



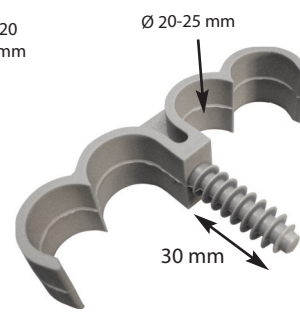
Breveté



FIX-RING® Simple



FIX-RING® Double



FIX-RING® Quadruple

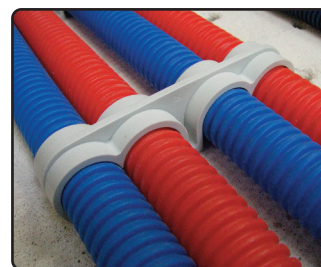
CARACTÉRISTIQUES

Perçage Ø 8 = SOLIDITÉ

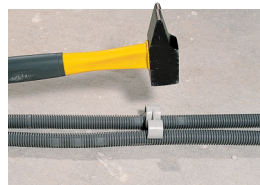
- Pour la fixation de gaines et tubes
- Tous matériaux
- Simple et rapide
- Zone de frappe renforcée
- Charges indicatives moyennes de rupture : 40 Kg à l'arrachement
- 100% Nylon - Polyamide 6 - Stabilisé UV - Ignifugé



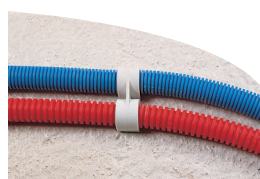
MISE EN OEUVRE



Perçer



Frapper



C'est fini...

Désignation	Référence	Boîte de	Carton de
Fix-Ring Ø 14 Simple	A300030	100	16 boîtes
Fix-Ring Ø 16 Simple	A300050	100	16 boîtes
Fix-Ring Ø 18 Simple	A300100	100	16 boîtes
Fix-Ring Ø 20 Simple	A300200	100	16 boîtes
Fix-Ring Ø 22 Simple	A300300	100	16 boîtes
Fix-Ring Ø 25 Simple	A300400	100	12 boîtes
Fix-Ring Ø 28 Simple	A300500	100	12 boîtes
Fix-Ring Ø 32 Simple	A300600	50	16 boîtes

Désignation	Référence	Boîte de	Carton de
Fix-Ring Ø 20-22 Quadruple	A302500	50	12 boîtes
Fix-Ring Ø 25-26 Quadruple	A302600	50	9 boîtes

Désignation	Référence	Boîte de	Carton de
Fix-Ring Ø 16 Double	A301650	100	12 boîtes
Fix-Ring Ø 18 Double	A301700	100	12 boîtes
Fix-Ring Ø 20 Double	A301750	100	12 boîtes
Fix-Ring Ø 22 Double	A301800	100	9 boîtes
Fix-Ring Ø 25 Double	A301850	100	9 boîtes
Fix-Ring Ø 28 Double	A301900	50	12 boîtes

SEAUX :

Désignation	Référence	Seau de
Fix-Ring Ø 16 Simple	A301510	300
Fix-Ring Ø 20 Simple	A301520	250
Fix-Ring Ø 20 Double	A301530	150

Autres diamètres sur demande