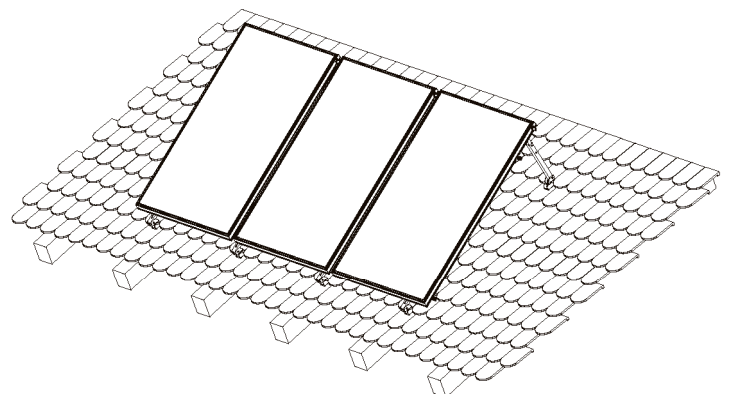
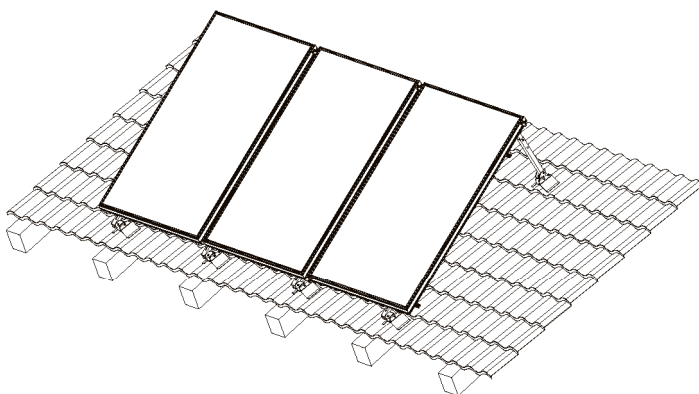
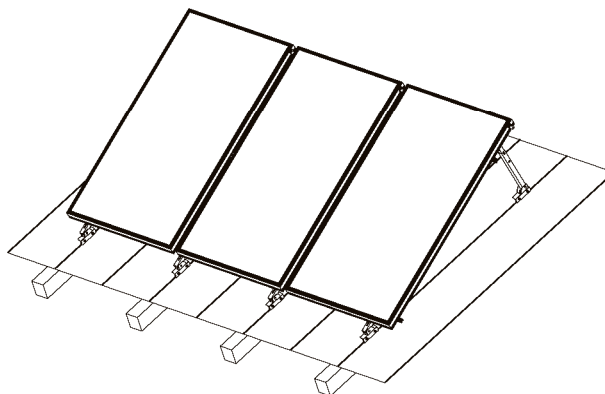
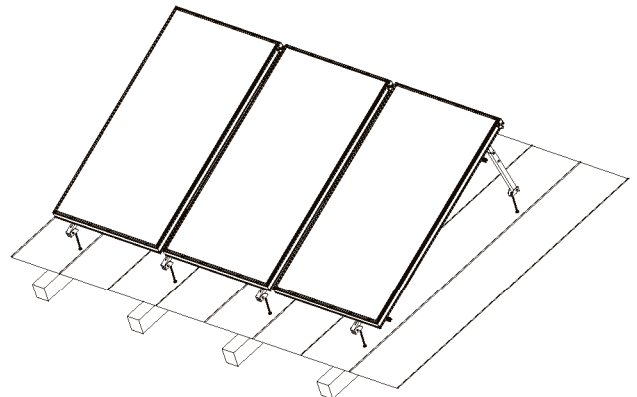
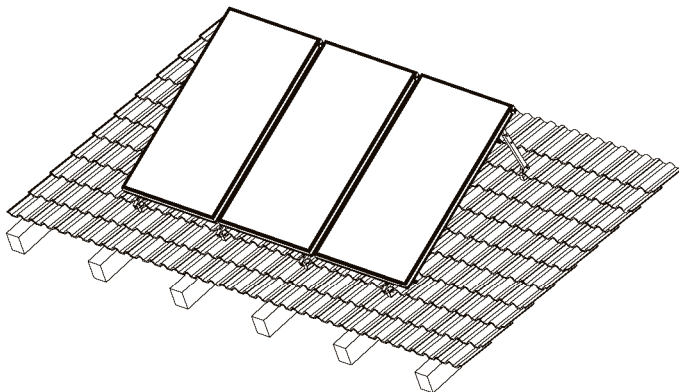


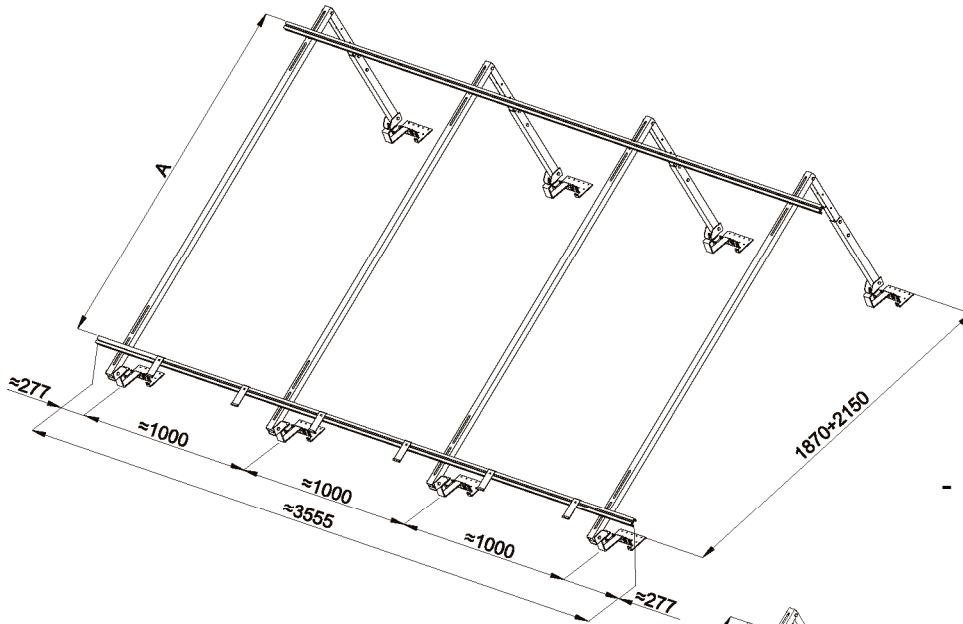
Ergänzende Sätze für Dachflächen mit 10-25° Neigung für 3 Kollektoren SX 2.51



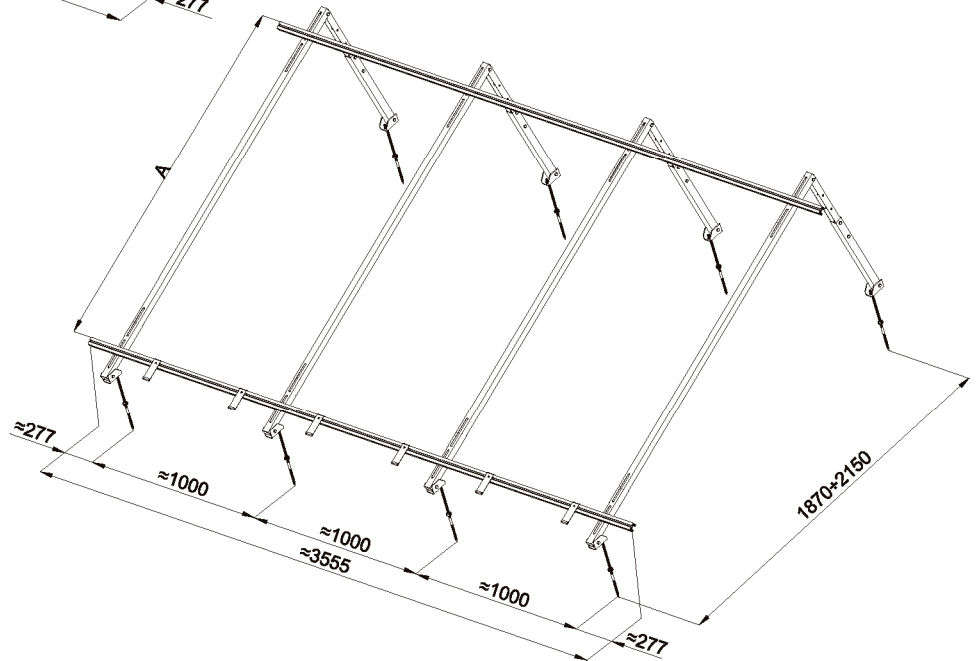
1. Montagesätze für eine Dachfläche mit 10-25° Neigung:

Hinweis: Für ordnungsgemäße Montage des ergänzenden Satzes ist der entsprechende Satz für eine Dachfläche mit 25±60° Neigung erforderlich. Die Montageart der Haken und Bügel des Kollektors wurde in der Anleitung des Satzes für eine Dachfläche mit 25±60° Neigung detailliert beschrieben.

- Standardhaken

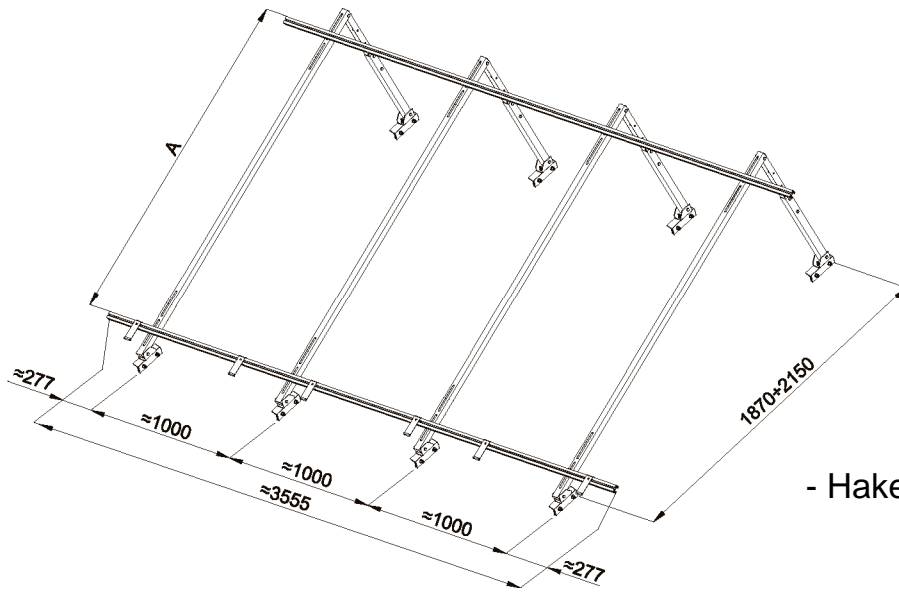


- Universalhaken

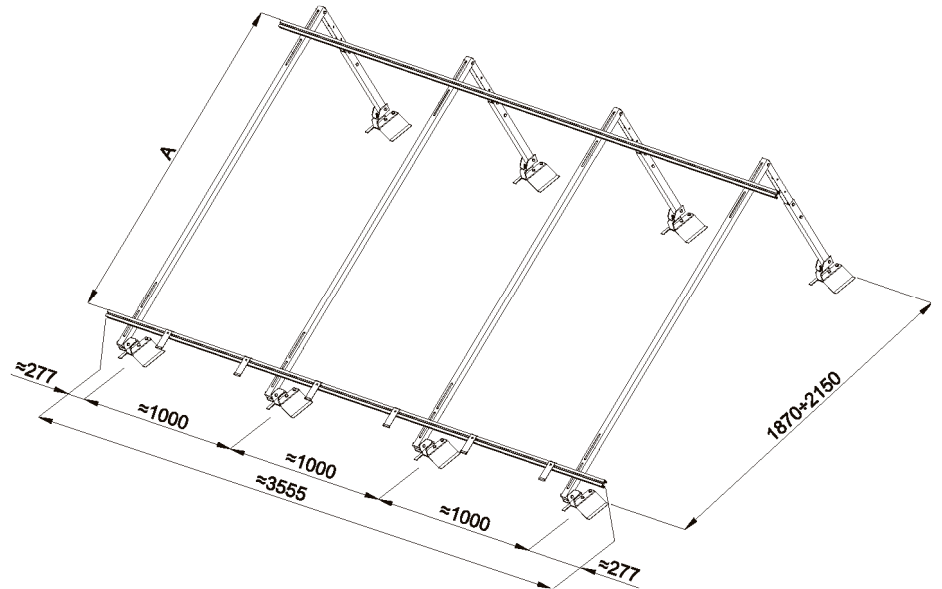


Übersicht der Elemente		10.25°
Pos.	Beschreibung	Menge
1	Rostfreie Schlossschraube M 10x20 + Flanschmutter	8 Sätze
2	Kollektorbalken 2100 mm	4 St.
3	Stütze	8 St.
4	Rostfreie Sechskantschraube M 8x60 + Flanschmutter	20 Sätze
5	Rostfreie Kappe 30x30mm	8 St.
6	Teleskop 495mm (Arm+Rahmen)	4 Sätze

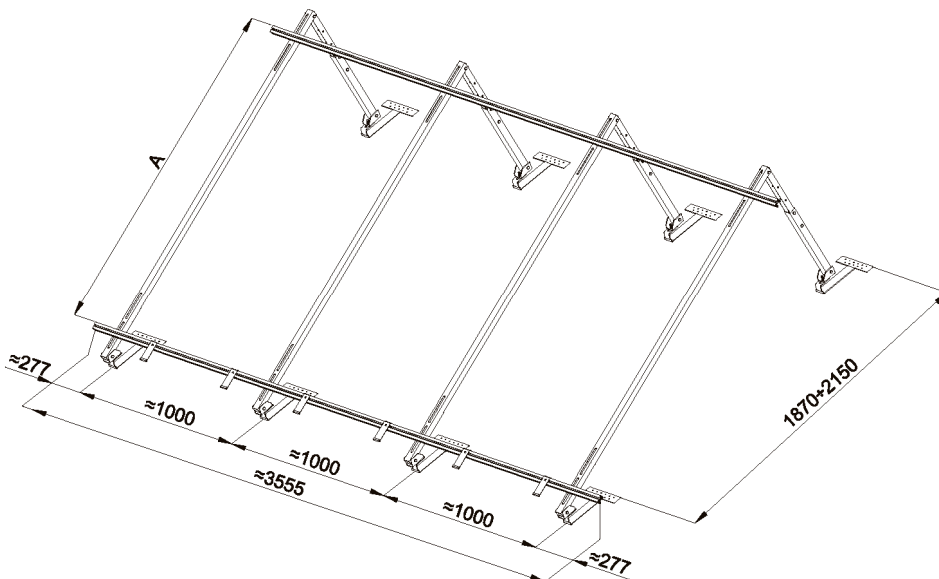
- Stehfalzhaken



- Haken für ziegelförmiges Dachblech

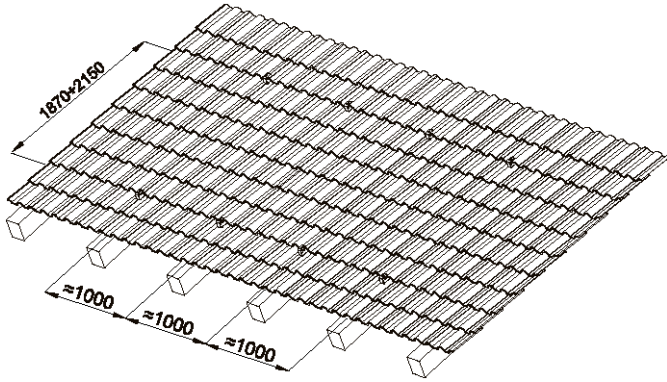


Haken für Biberschwanzziegel

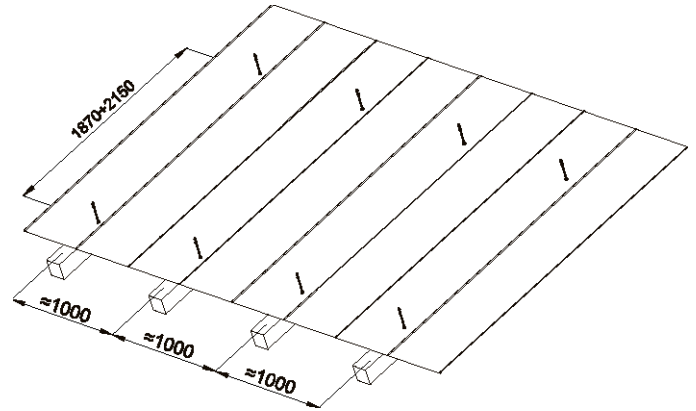


2. Montage des Hakens auf der Dachfläche.

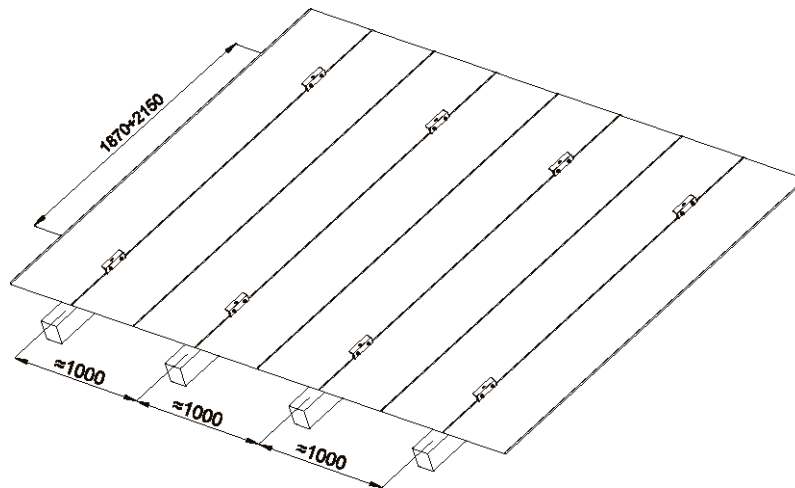
- Standardhaken



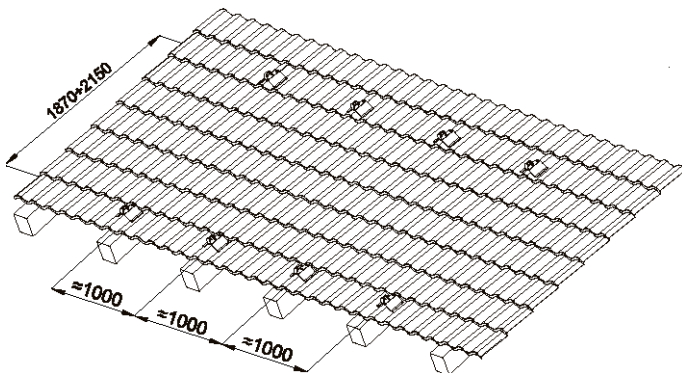
- Universalhaken



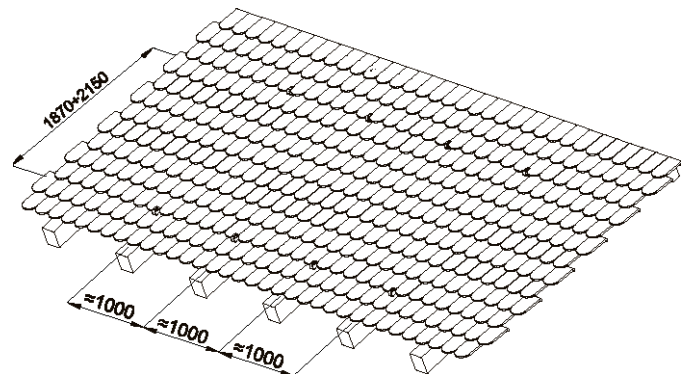
- Stehfalzhaken



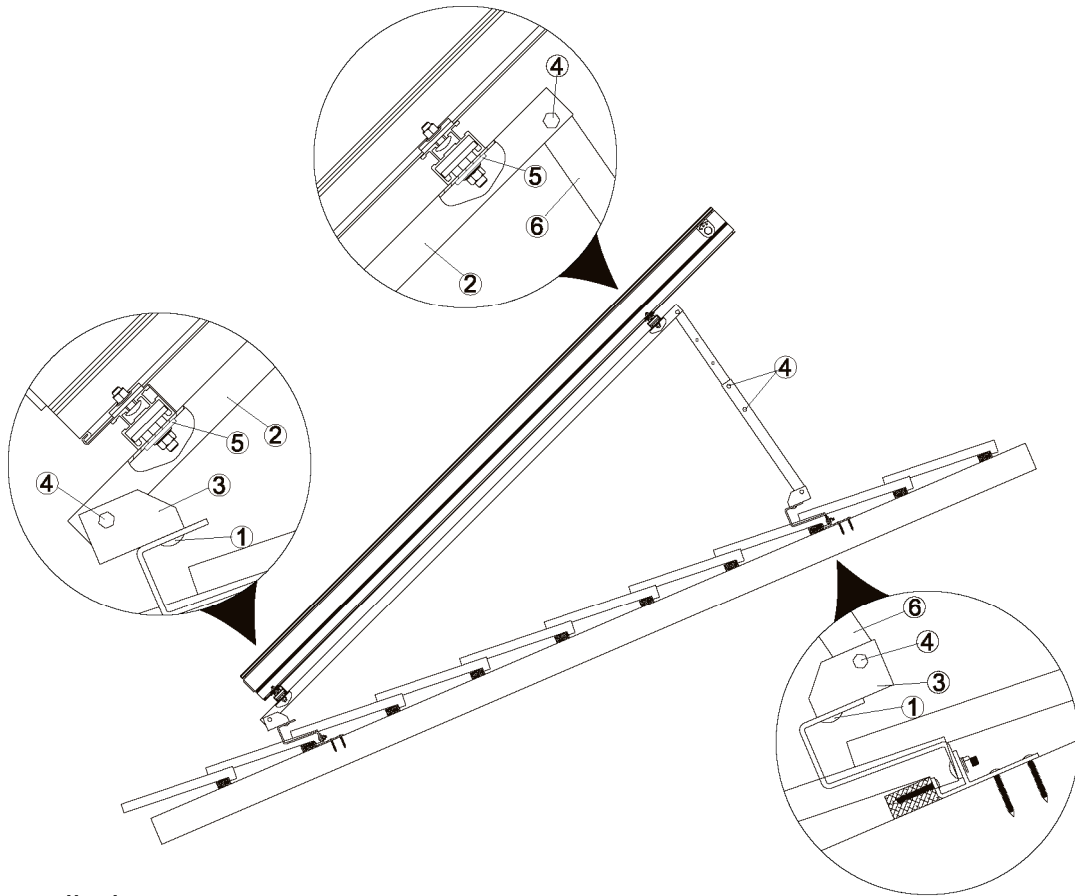
- Haken für ziegelförmiges Dachblech



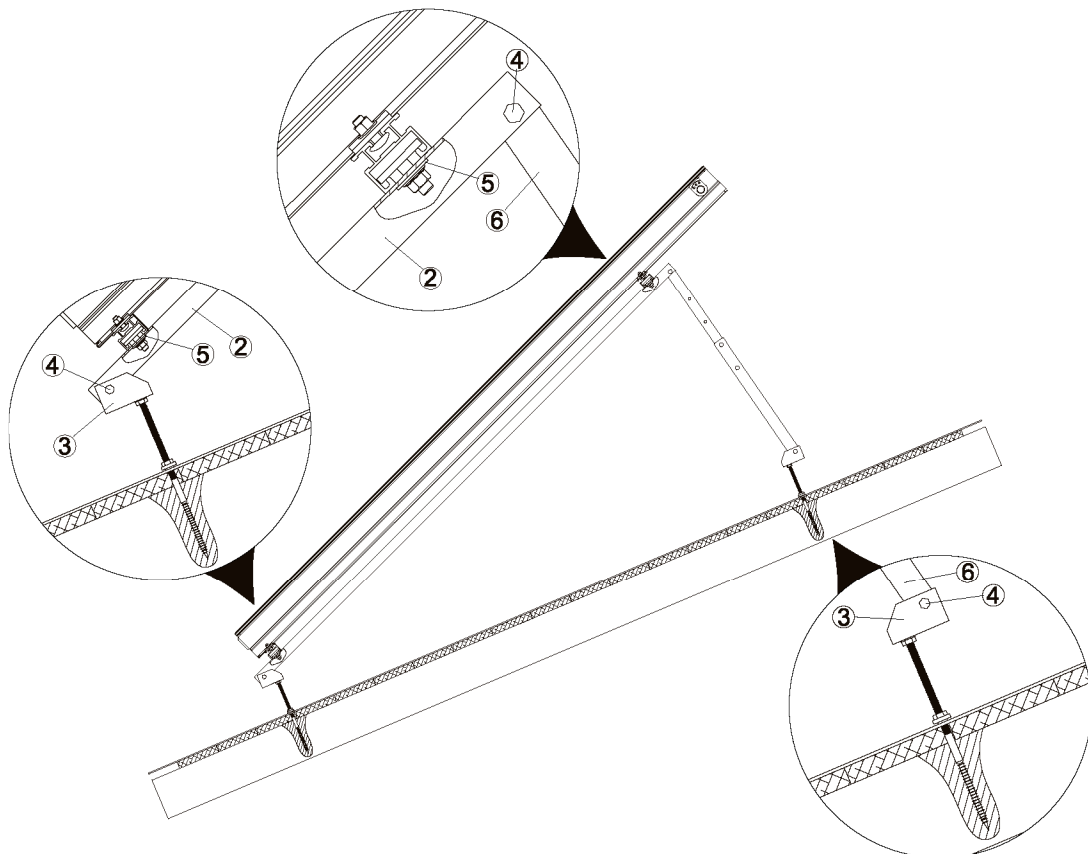
- Haken für Biberschwanzziegel



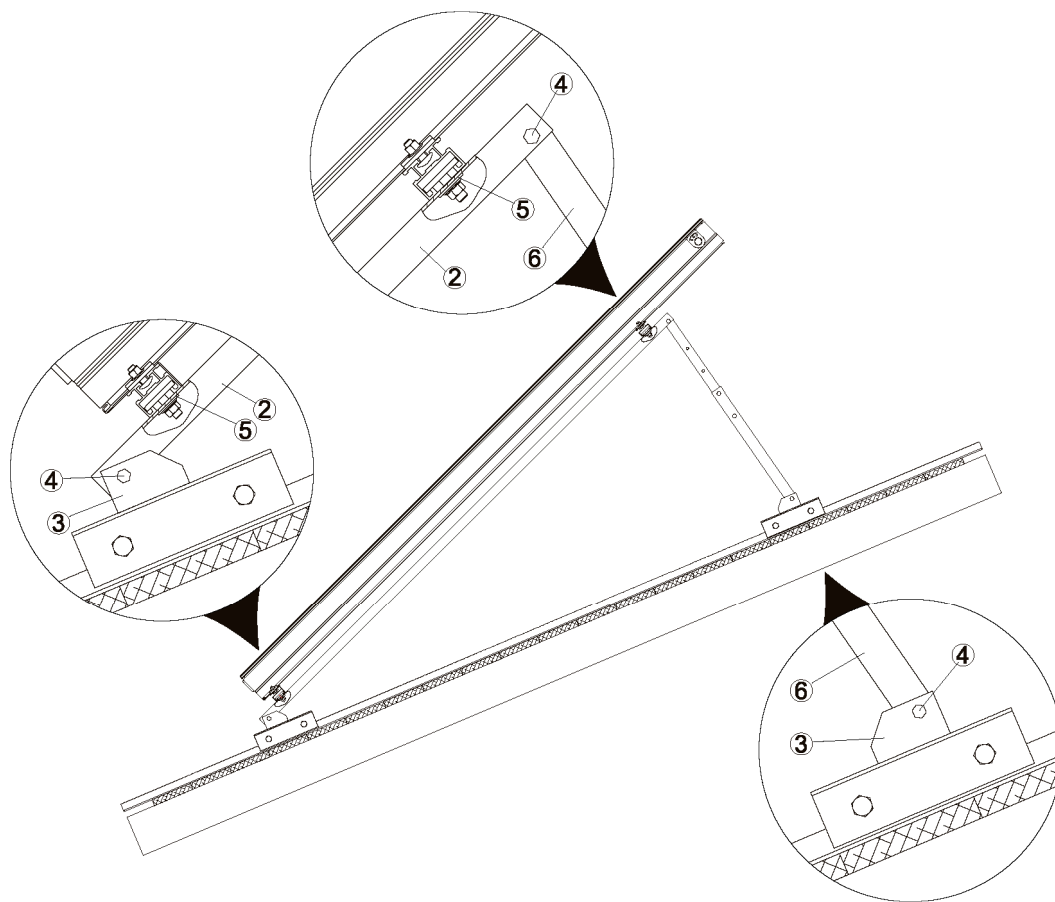
3. Montage der Konstruktion des Montagesatzes.
 - Standardhaken



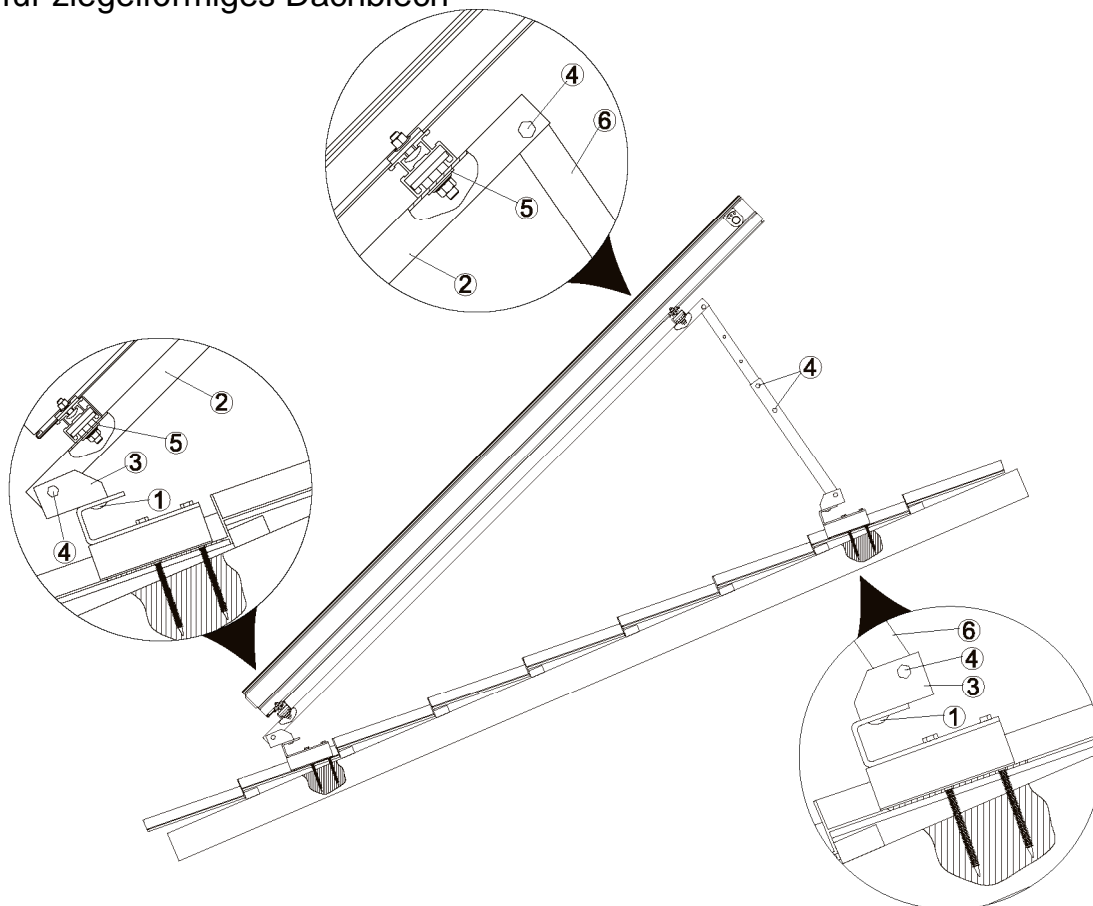
- Universalhaken



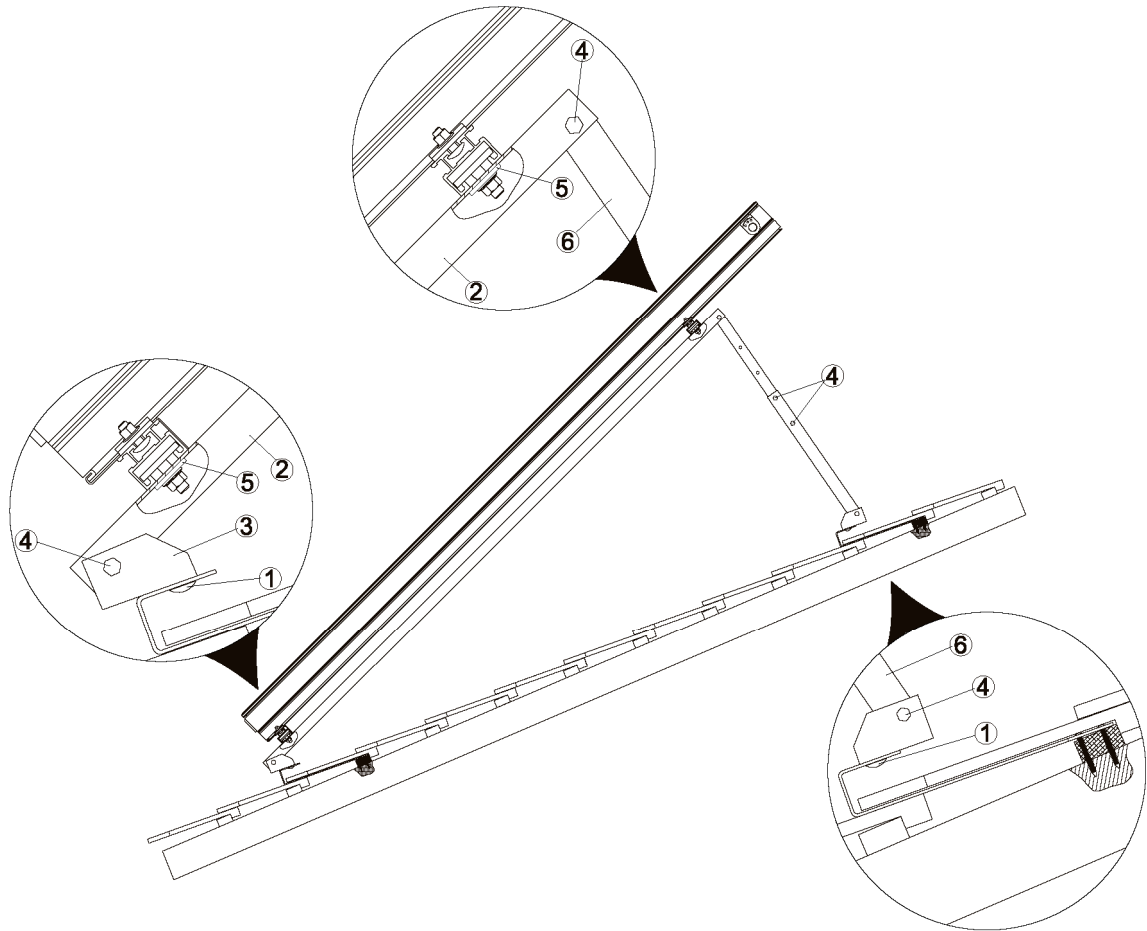
- Stehfalzhaken



- Haken für ziegelförmiges Dachblech

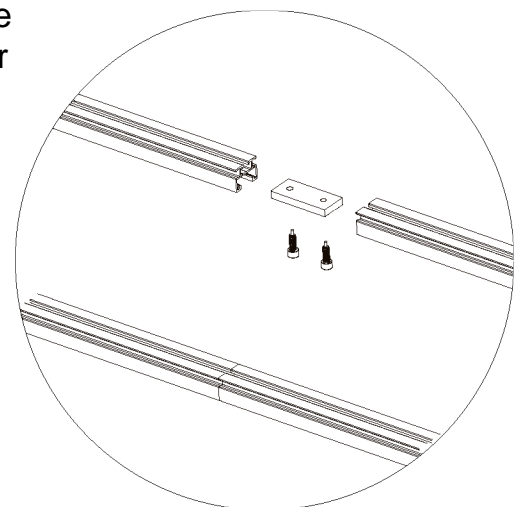


- Haken für Biberschwanzziegel

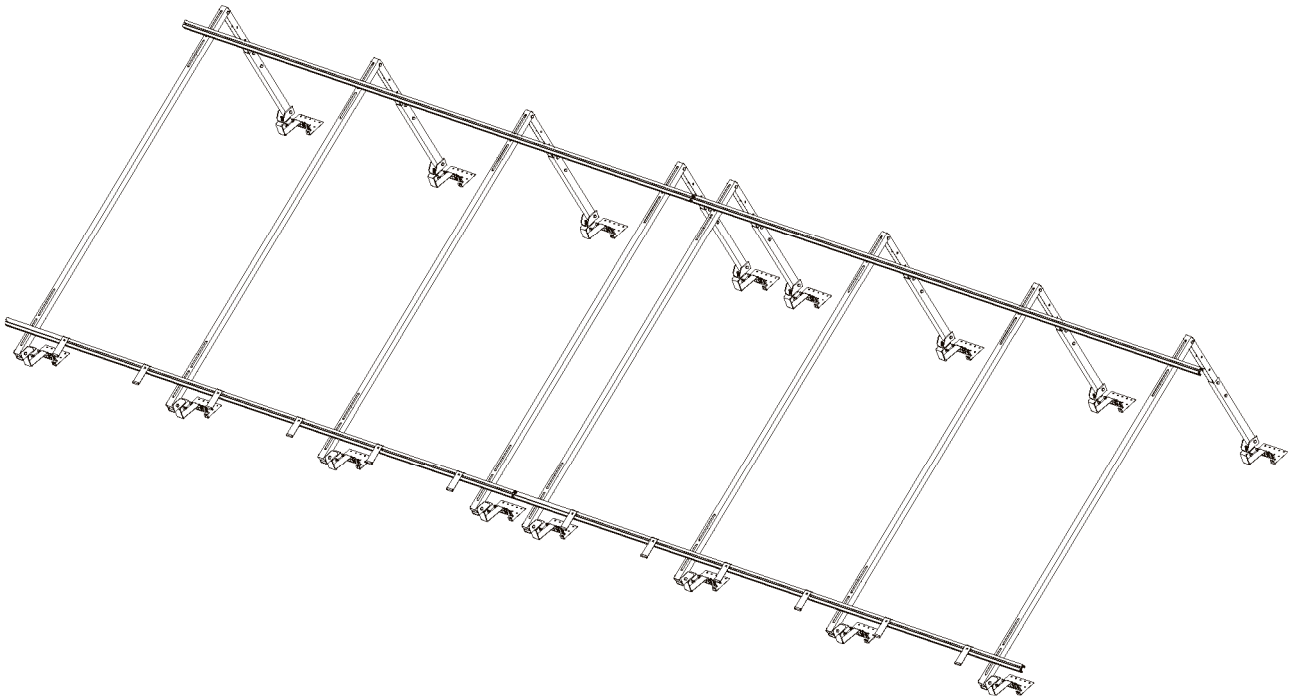


4. Montagebeispiel von zwei Sätzen:

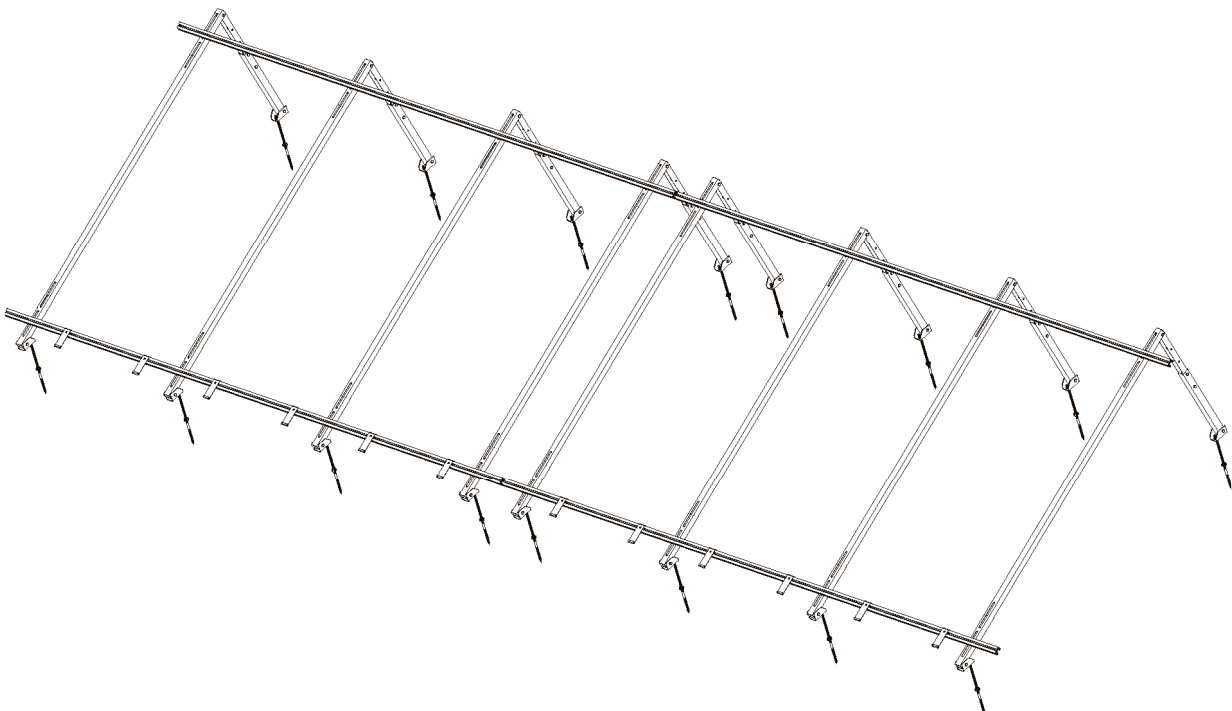
Die Montageart von zwei Sätzen miteinander wurde in der beigelegten Anleitung des Montagesatzes für eine Dachfläche mit $25\pm 60^\circ$ Neigung detailliert beschrieben.



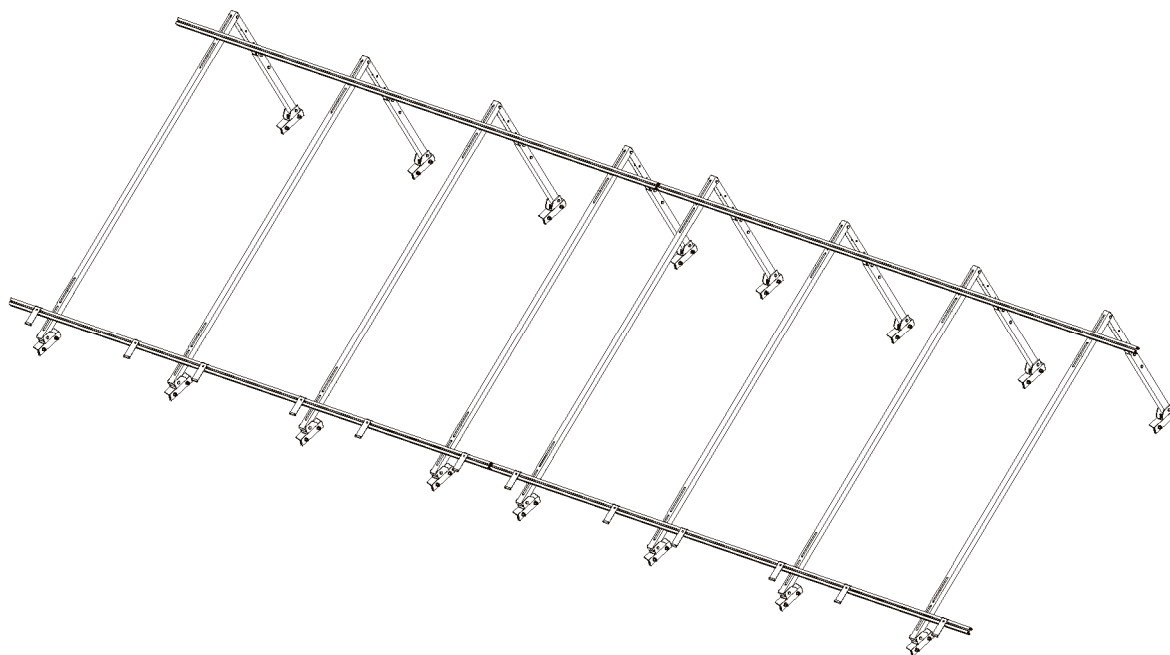
- Standardhaken



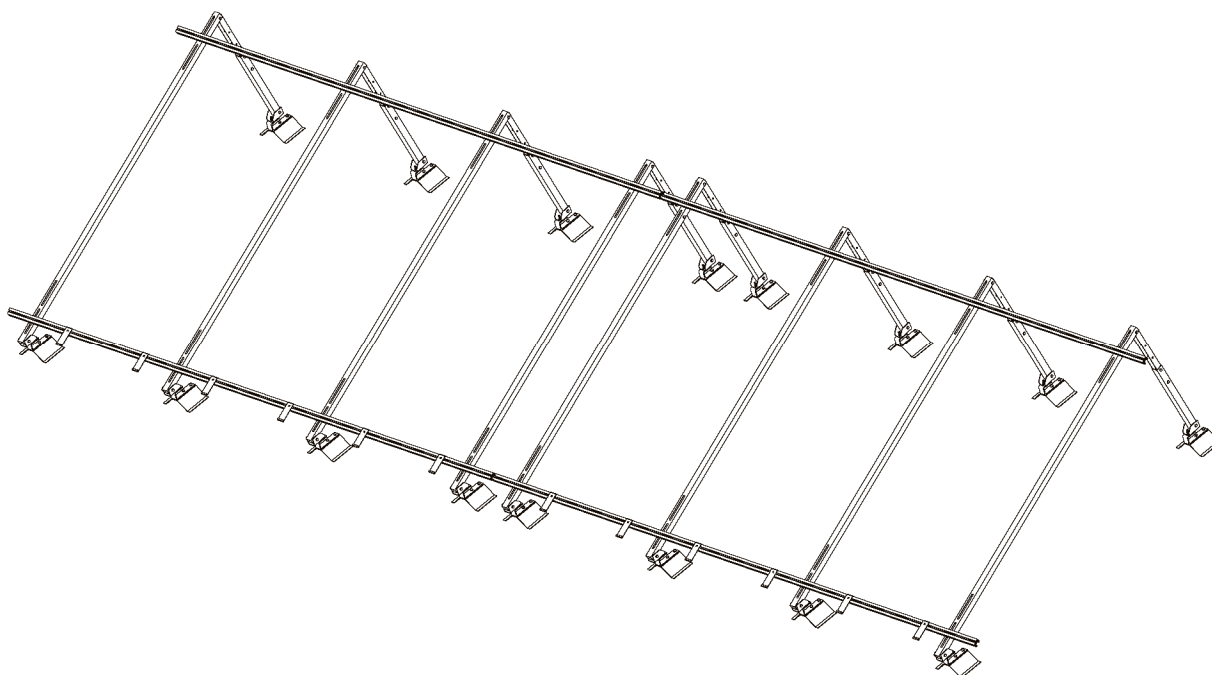
- Universalhaken



- Stehfalzhaken



- - Haken für ziegelförmiges Dachblech



- Haken für Biberschwanzziegel

