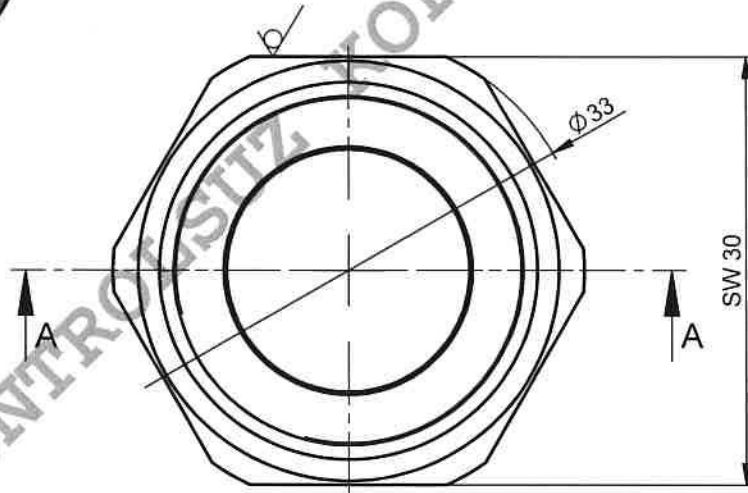
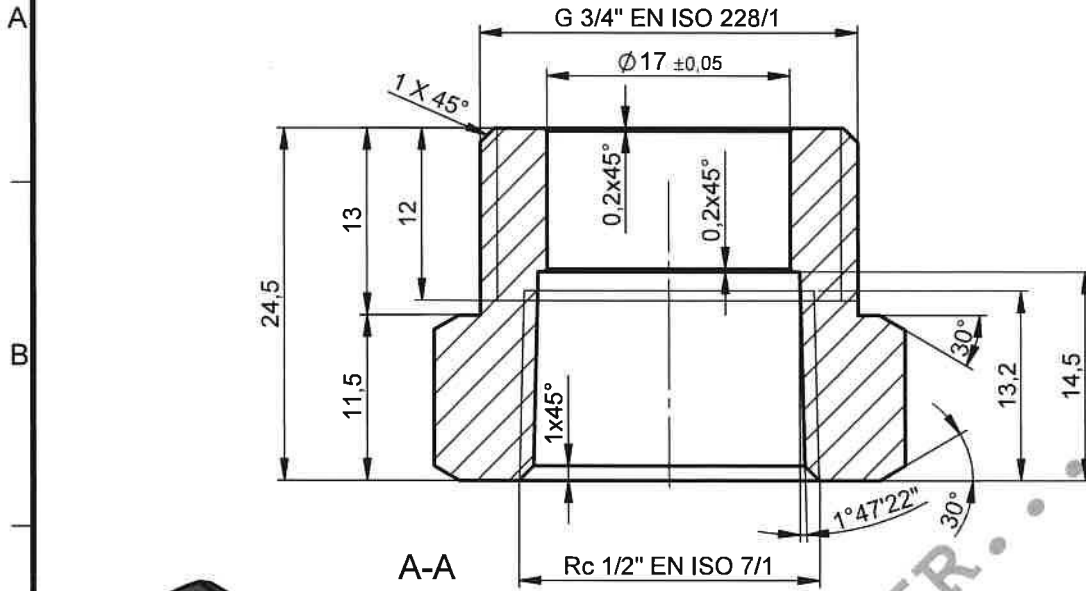


3,2/ (✓)



		İsim / Name	Tarih / Date	İmza/Signature	Ölçek Scale		
Çizen / Drawer	A.SEZGIN	22.04.2016			2:1	Toleransı ve standartı verilmemiş uzunluk ve açı ölçüleri için toleranslar. Standard and Tolerances For Linear and angular dimensions without individual tolerance indications.	
Kontrol / Control	E.ÖZKAN	22.04.2016				EN 22768-1	
Onay / Approval	İ.COŞAR	22.04.2016				ISO 2768-m	
Parça Adı Part Name	Reduction Raccord Rc 1/2"- G 3/4"					Toleransı ve standartı verilmemiş şekil ve konumlar için geometrik toleranslar. Standard and Geometrical tolerances for features without individual tolerance indications.	
Ürün Tipi Product Type						EN 22768-2	ISO 2768-K
Müşteri Kodu Customer Code	MD00274	Malzeme Material	Miktar Qty.	Ağırlık Weight	Item No	601.RDR.604.374	
Firma Resim No Firm Drawing No	9700274	Ms 58		81,8 g	CAD No	TH-166-008	Rev.No 2