

REGOLATORI DI LIVELLO GALLEGGIANTI FLOATING SWITCH

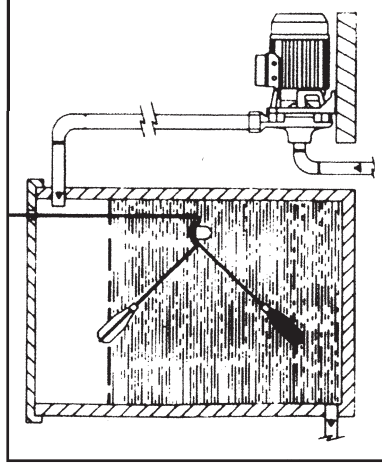


**TECNO - LA SOLUZIONE PER OGNI
PROBLEMA DI CONTROLLO LIVELLO**

L'avanzata tecnologia costruttiva, la qualità dei componenti impiegati, il design e i rigorosi controlli fanno del regolatore di livello **TECNO** un apparecchio di alta affidabilità e massima economia per applicazioni in impianti civili, industriali (pozzi, cisterne, fosse biologiche, fognature) ed in tutti quei casi ove occorre controllare il livello di liquidi non aggressivi. L'involucro esterno è costituito da polipropilene antiurto, idoneo al contatto con alimenti e viene sigillato a mezzo sovrastampaggio dello stesso materiale iniettato in pressione a 250° C.

TECNO
TECNO 2

Portata contatti: 10(4) Amp/250 V a.c.
Portata contatti: 10(8) Amp/250 V a.c.
Temperatura Max di esercizio: 250 V a.c.
temperatura Max di esercizio: 60 °C



INSTALLAZIONE PER RIEMPIMENTO

**Utilizzare i terminali
Nero e Blu.**

In questa condizione il Regolatore di Livello chiude in basso al minimo o livello. Variando la distanza tra il galleggiante ed il contropeso, si ha la regolazione dei livelli Min. e Max.

INSTALLAZIONE FOR FILLING

**Use the Black and
Blue terminals.**

In this condition, the Level regulator closes in the lower part at the minimum level. By changing the distance between the regulator and the counterweight, the control of the Min. and Max. levels is obtained.

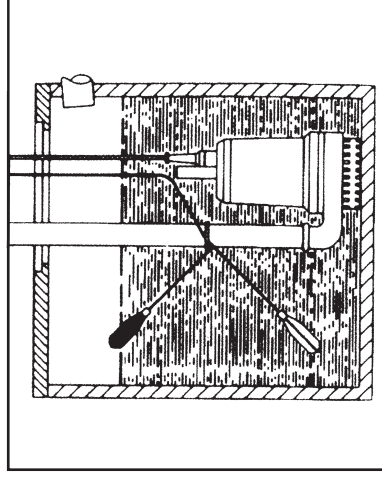


**TECNO - THE SOLUTION FOR ALL
LEVEL CONTROL'S PROBLEMS**

The advanced constructive technology, the quality of used components, the design and strict controls, make of the **TECNO** level regulator a highly reliable and economic equipment, for applications in civil and industrial plants (wells, tanks, cesspool, sewages) and in all that cases where it is necessary to control the level of non-aggressive liquids. The outer covering is constituted by an antishock polypropylene material, suitable to contact with foods and it is sealed by overmoulding of the same material injected by pressure at 250° C.

TECNO
TECNO 2

Contacts rating: 10(4) Amp/250 V a.c.
Contacts rating: 10(8) Amp/250 V a.c.
Max working voltage: 250 V a.c.
Max working temperature: 60 °C



INSTALLAZIONE PER SVUOTAMENTO

**Utilizzare i terminali
Nero e Marrone**

In questa condizione il Regolatore di Livello chiude in alto al massimo livello. Variando la distanza tra il galleggiante ed il contropeso, si ha la regolazione dei livelli Min. e Max.

INSTALLATION FOR EMPTYING

**Use the Black and
Brown terminals.**

In this condition, the level regulator closes in the upper part at the max. level. By changing the distance between the regulator and the counterweight, the control of the Min. and Max. levels is obtained.

N.B. Isolare con cura il terminale non utilizzato / Pay attention to carefully insulate the unused terminal