

Bestellnummer: 01 236 06 99

SCHELL Elektronische Selbstschluss-Armatur TIPUS P HD-K

(Hochdruck Kaltwasser)
Elektronische Selbstschluss-Armatur mit Piezo-Taster
Start/Stopp/Zeitlimit
Vandalengeschützte Ganzmetallausführung
Exakte Laufzeiteinstellung, zuschaltbare Stagnationsspülung und Start/Stopp-Funktion



LIEFERUMFANG:

Elektronikmodul und Piezo-Taster im Armaturendeckel integriert mit Batteriestandanzeige und Programmmodus für Laufzeit und Stagnationsspülung (Dauerfluss 20 s, 24 h-Spülung nach letzter Nutzung)
Ca. 180 mm Anschlusskabel mit Stecker Schutzklasse IP 65
Magnetventil zur verdeckten Montage unter dem Waschtisch
Externes Batteriefach mit 9 V Alkalibatterie
1 Flexibler Anschluss Schlauch Clean-Flex S G 1/2 IG x G 3/8 IG x 300 mm
Strahlregler
Befestigungsmaterial zur Waschtischmontage

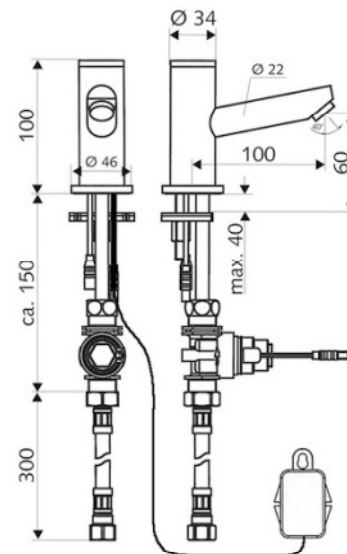
EINSATZBEREICH / TECHNISCHE DATEN:

Durchfluss: 6 l/min bei 3 bar Fließdruck
Fließdruck: 1 - 5 bar
Elektronik zur Einstellung der Laufzeit: 4 - 120 s

DETAILS:

Werkstoff: Armaturengehäuse aus entzinkungsbeständigem Messing konform TrinkwV
Prüfzeichen: P-IX 19540/IO
Geräuschklasse: I
Oberfläche: chrom
Gewicht: 1,06 kg/St.
Verpackungseinheit: 1
Dimension: DN 10 G 3/8 IG

DOWNLOADS:



EMPFOHLENE ZUGEHÖRIGE ARTIKEL:

Verlängerungskabel 1,5 m [Best.-Nr. 01 550 00 99](#)
Probenahme-Eckventil [Best.-Nr. 03 835 06 99](#)

ANDERE BESUCHER INTERESSIERTE AUCH:

